



Cal. .50



TRAINING FOR ENGAGEMENT

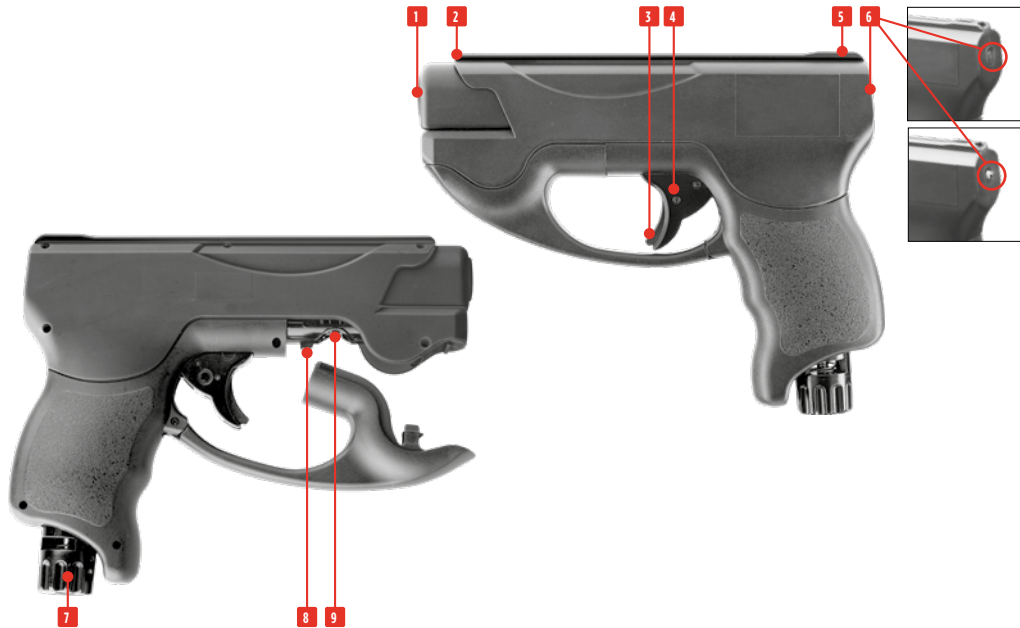


# TP 50 COMPACT

OPERATING  
INSTRUCTIONS

[WWW.UMAREX.COM](http://WWW.UMAREX.COM)

<b>EN</b>	01 Muzzle	<b>DE</b>	01 Mündung	<b>FR</b>	01 Bouche	<b>ES</b>	01 Boca
	02 Front sight		02 Korn		02 Guidon		02 Punto de mira
	03 Trigger safety		03 Abzugzüngelsicherung		03 Sécurité de la détente		03 Seguro de la lengüeta del gatillo
	04 Trigger		04 Abzug		04 Détente		04 Gatillo
	05 Rear sight		05 Kimme		05 Cran de mire		05 Mira trasera
	06 Pressure indicator		06 Druckanzeiger		06 Indicateur de pression		06 Indicador de presión
	07 Quick-Piercing screw		07 Quick-Piercing-Schraube		07 Vis Quick Piercing		07 Botón de pinchado rápido
	08 Magazine follower		08 Zuführer		08 Dispositif d'alimentation		08 Alimentador
	09 Loading port		09 Ladeöffnung		09 Ouverture de chargement		09 Orificio de carga
<b>IT</b>	01 Bocca	<b>RU</b>	01 Дуло	<b>PL</b>	01 Wylot lufy	<b>TR</b>	01 Namlu ağzı
	02 Mirino		02 Мушка		02 Muszka		02 Arpacık
	03 Sicura del grilletto		03 Предохранитель спускового крючка		03 Zabezpieczenie spustu		03 Tetik dili emniyeti
	04 Grilletto		04 Спусковой крючок		04 Spust		04 Tetik
	05 Tacca di mira		05 Прицельная планка		05 Szczerbina		05 Gez
	06 Indicatore di pressione		06 Индикатор давления		06 Wskaźnik ciśnienia		06 Basınc göstergesi
	07 Vite a Quick Piercing		07 Винт для Quick Piercing		07 Śruba do Quick Piercing		07 Quick Piercing vida
	08 Alimentatore		08 Устройство подачи		08 Podajnik		08 İzleyici pimi
	09 Apertura per il caricatore		09 магазинное оружие		09 Otwór do ładowania pocisku		09 Şarj açılış



**CAUTION**

- Always make sure that the muzzle points in a safe direction.
- This airgun has an automatic trigger safety.

**ACHTUNG**

- Achten Sie stets darauf, dass die Mündung in eine sichere Richtung zeigt.
- Diese Airgun hat eine automatische Abzugssicherung.

**ATTENTION**

- Assurez-vous que la bouche est orientée dans une direction non dangereuse.
- Ce pistolet à air comprimé a un fusible à détente automatique.

**ATENCIÓN**

- Asegúrese de que la boca apunte siempre en una dirección segura.
- Esta pistola de CO<sub>2</sub> tiene un seguro automático de la lengüeta del gatillo automático.

**ATTENZIONE**

- Indirizzate l'arma sempre in una direzione sicura.
- Questa arma ad aria compressa è dotata di una sicura automatica del grilletto.

**ВНИМАНИЕ**

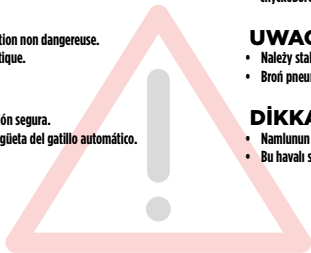
- Всегда следите за тем, чтобы ствол оружия был направлен в безопасную сторону.
- Это пневматическое оружие снабжено автоматическим предохранителем спускового крючка.

**UWAGA**

- Należy stale kontrolować czy lufa jest skierowana w bezpiecznym kierunku.
- Broń pneumatyczna posiada automatyczne zabezpieczenie mechanizmu spustowego.

**DIKKAT**

- Namlunun her zaman güvenli bir yöne doğrultulmuş olmasına dikkat edin.
- Bu havali silahın otomatik bir tetik emniyeti vardır.





- Only use 8 g CO<sub>2</sub> capsules.
- For storage remove gas capsules.
- There may be a minor discharge of gas when you remove the gas capsules.

Make sure that your hands do not come into contact with discharged CO<sub>2</sub> gas. This may cause freezing of the skin. Do not expose the CO<sub>2</sub> cartridge to excessive heat and do not store it at temperatures exceeding 54 °C. Always adhere to the warnings and safety instructions of the manufacturer on the gas cartridge in respect to handling and storage of a CO<sub>2</sub> gas container.

- Verwenden Sie nur 8 g CO<sub>2</sub>-Kapseln.
- Für die Lagerung der Waffe CO<sub>2</sub>-Kapsel entnehmen!
- Beim Herausnehmen der CO<sub>2</sub>-Kapsel kann es zu einem leichten Austritt von CO<sub>2</sub> kommen.

Achten Sie darauf, dass Ihre Hände nicht mit austretendem CO<sub>2</sub>-Gas in Berührung kommen. Bei Kontakt mit der Hand kann es zu Erfrierungen kommen. Setzen Sie die CO<sub>2</sub>-Kapsel keiner großen Hitze aus und lagern Sie diese Behälter nicht bei Temperaturen über 54 °C. Halten Sie sich immer an die auf der CO<sub>2</sub>-Kapsel aufgedruckten Warn- und Sicherheitshinweise des Herstellers bezüglich Umgang und Lagerung der CO<sub>2</sub>-Kapsel.

- Utilisez seulement des capsules de CO<sub>2</sub> de 8 g.
- Retirez la capsule de CO<sub>2</sub> avant de ranger l'arme.
- En retirant la capsule de CO<sub>2</sub>, il est possible qu'une petite quantité de gaz s'échappe. Veillez à ce que vos mains n'entrent pas en contact avec le gaz CO<sub>2</sub> qui s'échappe. Le contact avec la peau peut entraîner des gelures. Ne soumettez pas les capsules de CO<sub>2</sub> à une chaleur trop importante et ne les stockez pas à des températures supérieures à 54 °C. Respectez toujours les consignes de sécurité et avertissements figurant sur la capsule de CO<sub>2</sub> relatifs à l'utilisation et au stockage de capsules de CO<sub>2</sub>.

- Utilice únicamente cápsulas CO<sub>2</sub> de 8 g.
- Para guardar el arma extraiga los cápsulas de CO<sub>2</sub>.
- Al extraer el cápsula de CO<sub>2</sub>, es posible que se escape una pequeña cantidad de gas. Procure que sus manos no entren en contacto con el CO<sub>2</sub> en caso de fuga, ya que un eventual contacto con la piel puede causar congelación. No exponga el cápsula de CO<sub>2</sub> a un calor excesivo ni lo guarde a temperaturas superiores a los 54 °C. Observe siempre las advertencias e instrucciones de seguridad del fabricante sobre la manipulación y el almacenamiento del cápsula de aire comprimido.



- Usare solo le capsula CO<sub>2</sub> 8 g.
- Prima di riporre l'arma, togliere la capsula CO<sub>2</sub>!
- Durante l'estrazione della capsula CO<sub>2</sub> può verificarsi una leggera fuoriuscita di gas CO<sub>2</sub>.

Raccomandiamo di prestare attenzione affinché le mani non vengano a contatto con il gas CO<sub>2</sub> che fuoriesce dall'arma. L'eventuale contatto con la pelle potrebbe provocare congelamenti. Non esporre le capsula CO<sub>2</sub> a fonti di calore eccessivo e conservarle in contenitori a temperature non superiori a 54 °C. Osservare sempre le avvertenze e le norme di sicurezza del produttore stampate sulla capsula relative all'utilizzo e alla conservazione delle capsula CO<sub>2</sub>.

- Применять только баллончики с 8 г CO<sub>2</sub>.
  - При постановке оружия на хранение вынимать баллончик CO<sub>2</sub>!
  - При извлечении баллончика CO<sub>2</sub> может произойти незначительная утечка CO<sub>2</sub>.
- Обратите внимание на то, чтобы Ваши руки не соприкасались с выходящим газом CO<sub>2</sub>. При контакте с кожей может наступить обморожение. Берегите баллончик с газом CO<sub>2</sub> от перегрева и не храните его при температуре выше 54 °C. Всегда соблюдайте напечатанные производителем на баллончике CO<sub>2</sub> указания по мерам безопасности в отношении обращения и хранения баллончика CO<sub>2</sub>.

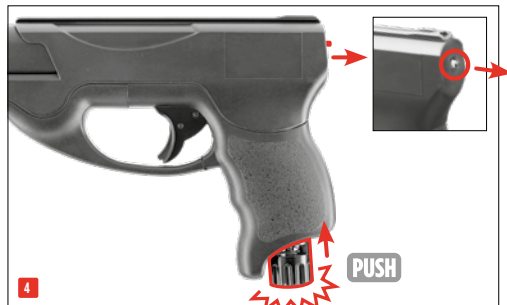
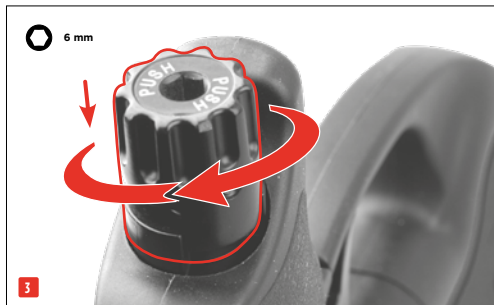
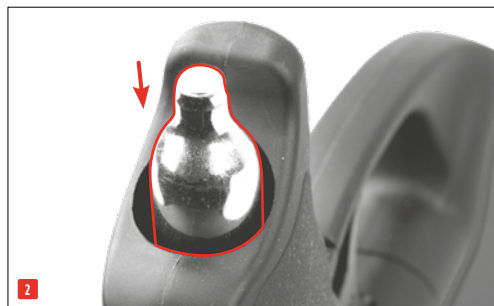
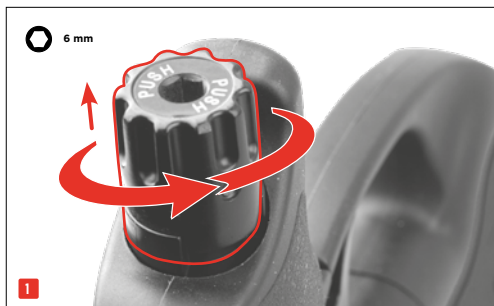
- Proszę używać tylko naboju 8 g CO<sub>2</sub>.
- Broń należy przechowywać bez naboju CO<sub>2</sub>!
- Przy wyciąganiu naboju CO<sub>2</sub> może dojść do małego wycieku dwutlenku węgla. Proszę chronić ręce przed zetknięciem z wyciekim dwutlenku węgla. W kontakcie CO<sub>2</sub> ze skórą może dojść do odmrożeń. Naboju CO<sub>2</sub> nie należy wystawiać go na działanie wysokiej temperatury, proszę przechowywać go poniżej w temp 54°C. Proszę przestrzegać wskazań producenta dot. zasad bezpieczeństwa przy obsłudze i przechowywaniu naboju CO<sub>2</sub>. Informacje te znajdują Państwo na naboju.

- Sadece 8 g'lık CO<sub>2</sub> kapsülleri kullanın.
- Silahı saklamadan önce CO<sub>2</sub> kapsülünü çıkarın!
- CO<sub>2</sub> kapsülünü çıkarırken biraz CO<sub>2</sub> sızabilir.

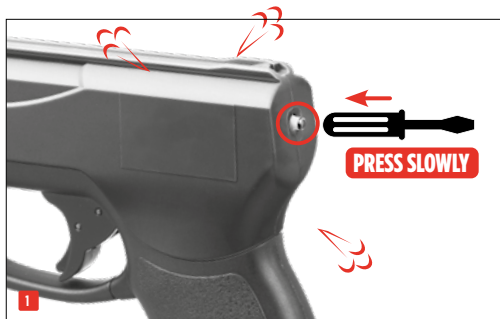
Ellerinizi silahahtan çıkan CO<sub>2</sub> gazıyla temas etmemesine dikkat edin. Elinizle temas halinde deride donmalar oluşabilir. CO<sub>2</sub> kapsülünü aşırı sıcak koşullara maruz bırakmayın ve bu kapları 54 °C'den daha sıcak ortamlarda saklamayın. CO<sub>2</sub> kapsülü üzerinde yer alan, CO<sub>2</sub> kapsülünün kullanımını ve saklanmasıyla ilgili basılı üretici uyarı ve güvenlik bilgilerine daima uyun.

**3**

INSERT CO<sub>2</sub> CAPSULE • CO<sub>2</sub>-KAPSEL EINSETZEN • INSÉRER LA CAPSULE DE CO<sub>2</sub> • INSERTAR LA CÁPSULA DE CO<sub>2</sub>  
INSERIRE LA CÁPSULA DI CO<sub>2</sub> • ВСТАВЬТЕ КАПСУЛУ С CO<sub>2</sub> • WŁOŻYĆ KAPSUŁĘ CO<sub>2</sub> • CO<sub>2</sub> KAPSULÜ YERLEŞTİRİN



**4** CHANGING THE CO<sub>2</sub> CAPSULE • AUSTAUSCHEN DER CO<sub>2</sub>-KAPSEL • REMPLACEMENT DE LA CAPSULE DE CO<sub>2</sub> • SUSTITUCIÓN DE LA CÁPSULA DE CO<sub>2</sub> • SOSTITUZIONE DELLA CAPSULA DI CO<sub>2</sub> • ЗАМЕНА КАПСУЛЫ CO<sub>2</sub> • WYMIANA KAPSUŁY CO<sub>2</sub> • CO<sub>2</sub> KAPSÜLÜNÜN DEĞİŞTİRİLMESİ





**Never use the following balls:** (1) with burr, (2) both halves not aligned, (3) used, soiled. Use of unsuitable projectiles will void the warranty.

**Verwenden Sie auf keinen Fall folgende Kugeln:** (1) mit Grat, (2) versetzte Hälften, (3) gebraucht, verschmutzt. Bei Gebrauch ungeeigneter Geschosse erlischt die Garantie.

**N'utilisez jamais des billes BB :** (1) avec angles (2) aux moitiés décalées (3) usagées ou sales. L'utilisation de projectiles inappropriés entraîne l'annulation de la garantie.

**No utilice en ningún caso bolas:** (1) con rebabas, (2) con mitades desplazadas, (3) usadas o sucias. Si se utilizan proyectiles distintos de los apropiados, quedará anulada la garantía.

**In ogni caso non usare i seguenti pallini:** (1) deformati, (2) conmetà sfalsate, (3) usati, sporchi. La garanzia decade in caso di uso di proiettili non adatti.

**Ни в коем случае не используйте следующие пули:** (1)с зазубринами, (2)со смещенными половинками, (3)использованные или загрязненные пули. При использовании непредназначенных пули, для данного типа оружия зарядов гарантия теряет силу.

**Proszę w żadnym wypadku nie używać następujących kulek:** (1) z zadziorami, (2) z przestawionymi połówkami, (3) używanych i zabrudzonych. W przypadku stosowania niewłaściwych pocisków gwarancja wygasa.

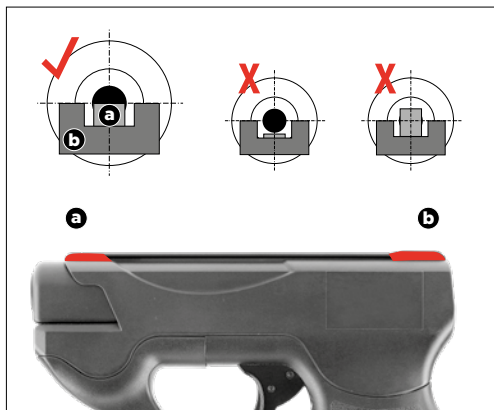
**Kesinlikle şu tür mermiler kullanmayın:** (1) çapaklı, (2) yarısı ofsetli, (3) kullanılmış, kirli. Uygun olmayan mühimmat kullanılması halinde garanti geçersiz hale gelir.





**6**

SIGHTS • VISIERUNG • HAUSSE • MIRA • MIRE  
ПРИЦЕЛЬНОЕ ПРИСПОСОБЛЕНИЕ • CELOWNICZE • NIŞANGÂH

**7**

SHOOTING • SCHIESSEN • TIR • DISPARO  
TIRO • СТРЕЛЬБА • MOŻNA ODDAĆ STRZAŁ • ATIŞ YAPMAK



**PROBLEMS • PROBLEME  
 DYSFONCTIONNEMENTS • PROBLEMAS  
 PROBLEMI • ПРОБЛЕМЫ  
 PROBLEMY • PROBLEMLER**
**POSSIBLE CAUSES • MÖGLICHE GRÜNDE  
 CAUSES POSSIBLES • POSIBLES CAUSAS  
 POSSIBILI CAUSE • ВОЗМОЖНЫЕ ПРИЧИНЫ  
 MOŻLIWE PRZYCZYNY • OLASI NEDENLER**

	<p>Safety activated Waffe gesichert Sécurité de l'arme enclenchée Seguro activado Sicura attivata Оружие стоит на предохранителе Broń zabezpieczona Silah emniyette</p>	<p>CO<sub>2</sub> capsule not pierced CO<sub>2</sub>-Kapsel nicht angestoßen Capsule de CO<sub>2</sub> non percée rcée Cápsula de CO<sub>2</sub> sin perforar Capsula a CO<sub>2</sub> non bucata Отсутствие накола баллончика с CO<sub>2</sub> Nabój CO<sub>2</sub> nie przekłuty CO<sub>2</sub> kapsülü delinmemis</p>	<p>Dirty barrel Lauf verschmutzt Canon encrassé Cañón sucio Canna sporca internamente Ствол загрязнен Zanieczyszczona lufa Namlu kirli</p>
<p>Gun does not shoot • Waffe schießt nicht l'arme ne tire pas • El arma no dispara L'arma non spara • Плохие показатели стрельбы złe efekty strzelania • Kötü atış performansı</p>		○	
<p>Faulty shooting direction • Schlechte Schussleistung Mauvaise performance de tir • Potencia de disparo deficiente Scarsa precisione • Оружие не стреляет broń nie strzela • Silah atış almıyor</p>			○
<p>Low shooting speed • Geringe Schussgeschwindigkeit Faible vitesse du projectile • Escasa velocidad de disparo Velocità ridotta del proiettile • Слабая скорость полета пули niska prędkość śrutu • Merminin hızı düşük</p>			○

---

CO<sub>2</sub> capsule / Magazine empty  
CO<sub>2</sub> -Kapsel / Magazin leer  
Capsule de CO<sub>2</sub> / Chargeur vide  
Capsula a CO<sub>2</sub> / Caricatore vuoto  
Cápsula de CO<sub>2</sub> / Cargador vacío  
Балончик с CO<sub>2</sub> / Магазин пустой  
Nabój CO<sub>2</sub> / Magazynek pusty  
CO<sub>2</sub> kapsülü / şarjör boş


Extreme temperatures  
Extreme Temperaturen  
Températures extrêmes  
Temperaturas extremas  
Temperature estreme  
Экстремальные температуры  
Ekstremalne temperatur  
Aşırı sıcak/soğuk

Wrong ammunition  
Falsche Munition  
Mauvaises munitions  
Munición errónea  
Munizione sbagliata  
Боеприпасы не подходят  
Zła amunicja  
Yanlış mühimmat

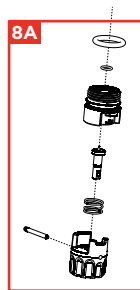
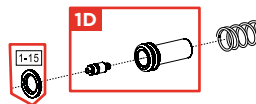
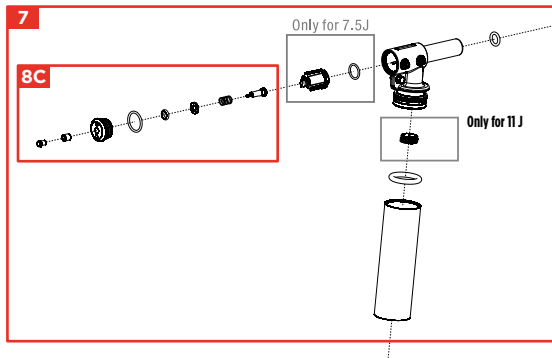
Ammunition badly loaded  
Munition falsch geladen  
Munitions mal chargées  
Munición mal cargada  
Munizione caricata in maniera errata  
Боеприпасы неправильно снаряжены  
Niepoprawnie załadowana amunicja  
Mühimmat yanlış doldurulmuş

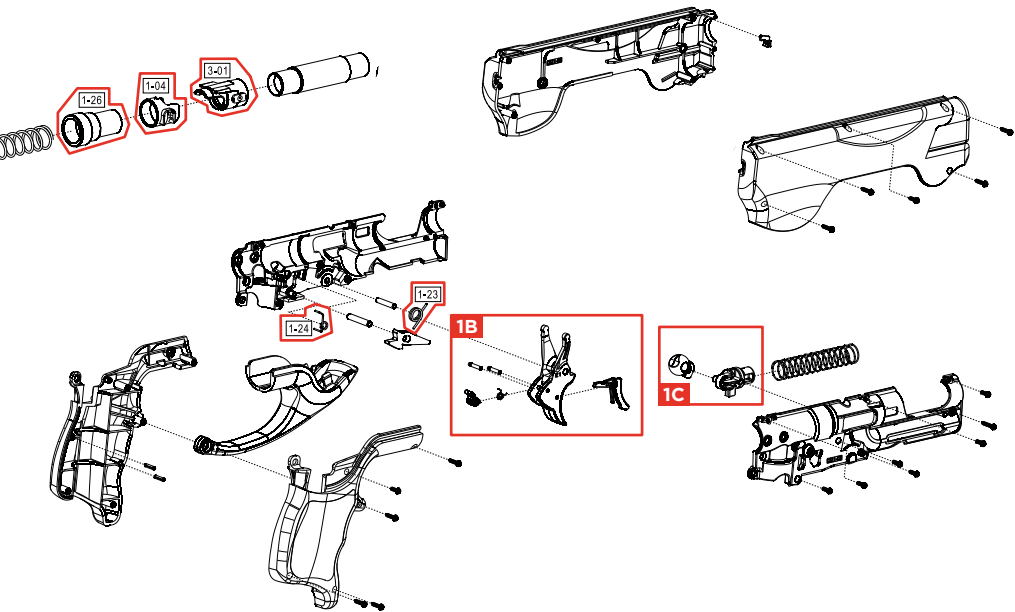
Sight not properly adjusted  
Visierung nicht richtig eingestellt  
Dispositif de visée mal réglé  
La mira no está bien ajustada  
Dispositivo di mira non regolato correttamente  
Неправильно установлен прицел  
Błędnie ustawiony celownik  
Nişangâh doğru ayarlanmamış



Power Source • Antrieb • Source de Propulsion • Propulsión • Alimentazione Источник энергии • Źródło • Enerji kaynağı	8 g CO <sub>2</sub> capsule • 8 g CO <sub>2</sub> -Kapsel • Capsule de CO <sub>2</sub> 8 g • Cápsula de 8 g de CO <sub>2</sub> Capsula CO <sub>2</sub> 8 g • Баллончик с 8 г CO <sub>2</sub> • kapsula CO <sub>2</sub> 8 g • 8 g'lık CO <sub>2</sub> kapsülü
Caliber / Ammo • Kaliber / Munition • Calibre / Munitions • Kaliber / Munición Calibro / Munizioni • Калибр • Kaliber / Amunicja • Kalibre / Mühimmat	50
Capacity • Kapazität • Capacité • Capacidad Capacità • Емкость магазина • Pojemność magazynka • Şarjör kapasitesi	4
Energy / Velocity • Energie / Geschwindigkeit • énergie / Vitesse Energia / Velocidad • Energia / Velocità • Энергия / Скорость полета пули Energia / Prędkość • Enerji / Mermi hızı	<b>2.4589:</b> < 7,5 J: 110 m/s  <b>2.4584:</b> < 11 J: 135 m/s
Sights • Visierung • Dispositif de visée • Dispositivo visor • Mire Прицельное приспособление • Przyrządy celownicze • Nisangâh	Fixed front and rear • Kimme und Korn fest • Punto de mira y visor fijos • Mirino e tacca di mira fissi • Прицельная планка и мушка неподвижные • Szczerbina i muszka - nieregulowane • Gez ve arpacık sabit
Trigger • Abzug • Détente • Accion • Scatto • Спусковой механизм • Spust • Tetik	Double Action • Double-Action • Double Action • Double Action • Double Action • двойного действия • Podwójnego działania • Gift hareketli
Safety • Sicherung • Sécurité • Seguro Sikura • предохранитель • Bezpiecznik • Emniyet	Trigger safety • Abzugzüngelsicherung • Sécurité de la détente • Seguro de la lengüeta del gatillo Sicura del grilletto • Предохранитель спускового крючка • Zabezpieczenie spustu • Tetik dili emniyeti
Barrel length • Lauflänge • Logueur canon • Longitud del cañón Lunghezza canna • Длина ствола • Długość lufy • Namlu uzunluk	108 mm
Dangerous area up to • Max. Gefahrenbereich bis zu • Zone de danger s'étendant Distancia máxima de peligro • Distanza massima di pericolo • Макс. протяженность опасной зоны • Maks. obszar zagrożenia do • Maksimum tehlike alanı	<b>2.4589:</b> 250 m <b>2.4584:</b> 350 m
Weight • Gewicht • Poids • Peso • Peso • Вес • Waga • Ağırlık	585 g
Overall length • Gesamtlänge • Longueur • Longitud Lunghezza • Длина • Długość całkowita • Toplam uzunluk	183 mm

<b>UMAREX REF. NO.:</b>	<b>PARTNUMBER:</b>	<b>ITEM:</b>
81.20.0249	1-04	TRIGGER LINK SLEEVE
81.60.0008	1-15	VALVE SEAL
81.20.0248	1-23	TRIGGER SPRING
81.20.0009	1-24	TRIGGER RELEASE SPRING
81.50.0120	1-26	BB STOPPER
81.50.0121	3-01	BB HOLDER
81.20.0247	1B	TRIGGER COMBINATION
81.60.0209	1C	BB FOLLOWER COMBINATION
81.60.0190	1D	VALVE CASING COMBINATION
81.60.0212	7	VALVE CHAMBER COMBINATION
81.60.0211	8A	VALVE COVER COMBINATION







**EN** We reserve the right to make color and design changes and technical improvements. No responsibility is accepted for printing errors or incorrect information. **DE** Änderungen in Farbe und Design sowie technische Verbesserungen, Druckfehler und Irrtum vorbehalten. Alle Angaben ohne Gewähr. **FR** Sauf modifications de la couleur et du design ainsi que des améliorations techniques, erreurs d'impression et erreur. Toutes les données sont fournies sans garantie. **ES** Salvo modificaciones de color y de diseño así como mejoramientos técnicos, erratas y error. Todos los datos sin garantía. **IT** Con riserva di modifiché di colore e di design, di miglioramenti tecnici, di errori di stampa e di sbagli. Tutte le informazioni senza garanzia. **RU** Изменения цвета и дизайна, а также технические улучшения, опечатки и ошибки не исключены. Мы не гарантируем точность сведений. **PL** Zastrzegamy sobie prawo do pomyłek, błędów w druku, zmian koloru i designu, jak również do wprowadzania technicznych ulepszeń. Wszystkie informacje bez gwarancji. **TR** Renk, tasarım ve teknik değişiklikler yapma hakkı saklıdır. Baskı hatalarından ya da hatalı bilgilerden dolayı yasal sorumluluk kabul edilmez. Bilgiler için garanti verilmez.

**UMAREX GmbH & Co. KG • Donnerfeld 2 • 59757 Arnsberg • Germany • [service@umarex.de](mailto:service@umarex.de)**