



Quick Start Guide

THERMION 2

Thermal imaging riflescope

ENGLISH / FRANÇAIS / DEUTSCH / ESPAÑOL / ITALIANO / РУССКИЙ

EN **Attention!** Thermion 2 thermal imaging riflescopes require a license if exported outside your country.
Electromagnetic compatibility.
This product complies with the requirements of European standard EN 55032: 2015, Class A.
Caution! Operating this product in a residential area may cause radio interference.
This product is subject to change in line with improvements to its design.
The current version of the User's Manual can be found on the website www.pulsar-vision.com

FR **Attention!** Les viseurs d'imagerie thermique Thermion 2 nécessitent une licence s'ils sont exportés hors de votre pays.
Compatibilité électromagnétique.
Ce produit est conforme aux exigences de la norme européenne EN 55032: 2015, classe A.
Attention! L'utilisation de ce produit dans une zone résidentielle peut provoquer des interférences radio.
La configuration peut être modifiée afin d'améliorer l'utilisation de l'appareil.
La version actuelle du manuel d'utilisation est disponible sur le site www.pulsar-vision.com

DE **Achtung!** Wärmebildzielfernrohre Thermion 2 benötigen eine Lizenz, wenn sie außerhalb Ihres Landes exportiert werden.
Elektromagnetische Verträglichkeit.
Dieses Produkt entspricht den Anforderungen der Europäischen Norm EN 55032:2015, Klasse A.
Achtung! Der Betrieb dieses Produktes in Wohngebieten kann Funkstörungen verursachen.
Änderungen im Design zwecks höherer Gebrauchseigenschaften des Produktes vorbehalten.
Die aktuelle Version der Bedienungsanleitung finden Sie unter www.pulsar-vision.com.

ES **¡Atención!** Los visores de visión térmica Thermion 2 requieren una licencia si se exportan fuera de su país.
Compatibilidad electromagnética.
Este producto cumple con los requisitos de la norma europea EN 55032:2015, Clase A.
Advertencia: el uso de este producto en la zona residencial puede provocar interferencias de radiofrecuencia.
El diseño de este producto está sujeto a modificaciones con el fin de mejorar sus características de uso.
Encontrará la última edición del manual de usuario en el sitio web www.pulsar-vision.com

IT **Attenzione!** I cannocchiali termici Thermion 2 necessitano una licenza se esportati al di fuori del proprio paese.
Compatibilità elettromagnetica.
Questo prodotto è conforme ai requisiti della norma europea EN 55032:2015, Classe A.
Attenzione! l'uso di questo prodotto in un'area residenziale può causare dei radiodisturbi.
Per migliorare le proprietà del prodotto nella sua costruzione possono essere apportate delle modifiche.
La versione aggiornata delle istruzioni d'uso è disponibile sul sito www.pulsar-vision.com

RU **Внимание!** Тепловизионные прицелы Thermion 2 требуют лицензии, если они экспортируются за пределы Вашей страны.
Электромагнитная совместимость.
Данный продукт соответствует требованиям европейского стандарта EN 55032:2015, Класс А.
Внимание! Эксплуатация данного продукта в жилой зоне может создавать радиопомехи.
Для улучшения потребительских свойств изделия в его конструкцию могут вноситься усовершенствования.
Актуальную версию инструкции по эксплуатации Вы можете найти на сайте www.pulsar-vision.com

THERMION 2

Quick Start Guide

Thermal imaging rifle scope Thermion 2	4-9	ENGLISH
Viseur d'imagerie thermique Thermion 2	10-15	FRANÇAIS
Wärmebildzielfernrohr Thermion 2	16-21	DEUTSCH
Visor de generación de imágenes térmico Thermion 2	22-27	ESPAÑOL
Cannocchiale per visore termico Thermion 2	28-33	ITALIANO
Тепловизионный прицел Thermion 2	34-39	РУССКИЙ

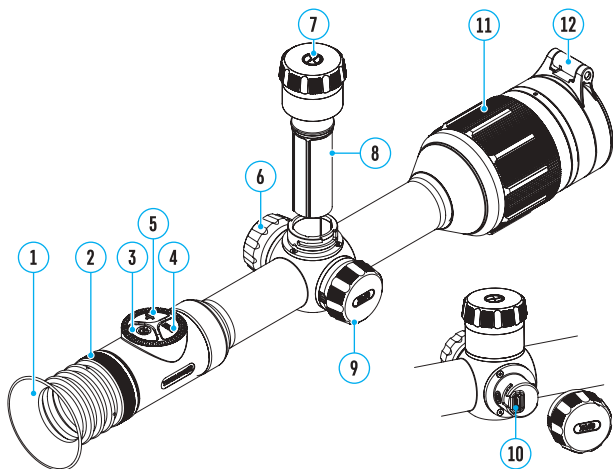


⚡ Package Contents

- Thermal imaging riflescope Thermion 2
- APS battery charger
- Mains charger
- USB cable
- APS2 Battery Pack (APS2 and APS3 for XP50 model)
- Case
- Cloth for cleaning optics
- Quick start guide
- Warranty card
- APS3 battery cover


⚡ Components and Controls

1. Eyecup
2. Eyepiece diopter adjustment ring
3. ON/OFF button
4. REC button
5. ZOOM button
6. Controller
7. Battery compartment cover
8. Battery Pack APS2
9. Micro-USB cover
10. Micro-USB port
11. Lens focus ring
12. Lens cover



⚡ Getting Started

Powering On and Image Setup

- Remove the lens cover (12)
- Turn the unit on with a short press of the ON/OFF (3) button.
- Adjust the resolution of the icons on the display by rotating the diopter adjustment ring on the eyepiece (2).
- Rotate the lens focus ring (11) to focus on the object being observed.
- Enter the main menu with a long press of the controller button (6) and select the desired calibration mode: manual (M), semi-automatic (SA) or automatic (A).
- Calibrate the image with a short press of the ON/OFF (3) button (when calibration mode SA or M has been selected). Close the lens cap before manual calibration.
- Select the required operating mode (Forest, Rocks, Identification, User) in the main menu. User mode allows you to configure and save custom brightness and contrast settings, as well as one of three modes as a base.
- Activate the quick menu by briefly pressing the controller button (6) to adjust the brightness and contrast of the display (see the Quick Menu Functions section of the full version manual for details).
- Press the ZOOM (5) button successively to change the magnification ratio of the riflescope. While the icon  is visible on the screen, rotate the controller ring (6) for smooth digital zooming from the current magnification.
- Power the device off with a long press of the ON/OFF (3) button.

⚡ Button Operation

Button	Short press	Long press	Rotation
ON/OFF button (3)	Turn on device / Turn on display / Microbolometer calibration	Turn off device / Turn off display	
REC button (4)	Start/Pause/Resume video recording / Capture a photo	Toggle between photo/video mode / Stop video recording	
ZOOM button (5)	Zoom	PiP on/off	
Controller (6)	Enter quick menu / Switch between quick menu items / Confirm selection	Exit quick menu / Enter/exit main menu	Parameter change / Main menu navigation

⚡ Mounting on the Weapon

The Thermion 2 riflescope must be properly mounted on the rifle to ensure accurate shooting.

The riflescope is fixed using the mount, which is purchased separately according to the type of gun. Use only high-quality mounts and rings that are designed specifically for your gun.

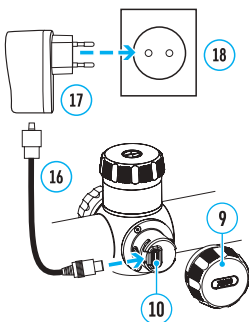
The scope should be set as low as possible but should not come into contact with the barrel or receiver.

Before securing the fastening rings, ensure that the riflescope provides the necessary distancing of the exit pupil and enables you to see the full field of vision.

⚡ Charging the Batteries

Thermion 2 thermal imaging riflescopes come with a built-in rechargeable lithium-ion Battery Pack APS3 and a removable rechargeable lithium-ion APS2 Battery Pack (APS2 and APS3 for XP50 model). The batteries should be charged before first use.

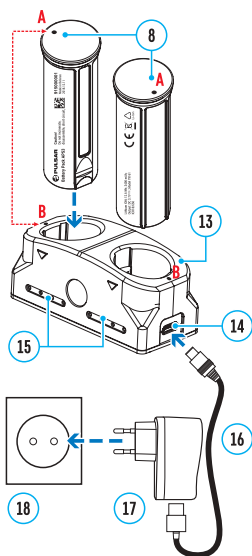
- Open the microUSB cover (9) by turning it counter clockwise.
- Attach the microUSB plug of the USB cable (16) to the microUSB socket (10) in the body of the riflescope.
- Attach the second plug of the USB cable (16) to the USB port on the mains adapter (17). Plug the device into a 100–240 V power outlet (18).



WARNING. When charging batteries via the microUSB connector (10) in the body casing of the riflescope, the built-in Battery Pack is the first to be charged. Once it is fully charged, the removable Battery Pack begins charging. When the device is in use, power consumption occurs in reverse order.

The rechargeable lithium-ion APS2 and APS3* Battery Packs may be recharged using the APS** charger.

- Fully insert the rechargeable Battery Pack (8) supplied with your device, or purchased separately, along the guide rail into the APS charger slot (13).
- Point A on the battery and Point B on the charger should be aligned.
- Two batteries* can be charged at the same time – a second slot is provided for this.
- Attach the microUSB plug of the USB cable (16) to the socket (14) of the battery charger (13). Plug the adapter into a 100–240 V power outlet (18).
- Attach the second plug of the USB cable (16) to the USB port on the mains adapter (17).
- The LED indicator (15) will display the battery charge status (see Table).



LED Indicator***	Battery charge status
●	Battery charge from 0 to 10%. Charger not connected to the mains power supply
★	Battery charge from 0 to 10%. Charger connected to the mains power supply
●●●●	Battery defective. Do not use the battery!
●	Battery charge from 10 to 20%
●●	Battery charge from 20 to 60%
●●●	Battery charge from 60 to 95%
●●●●	Battery completely charged. Can be disconnected from the charger

* Available separately for XQ models.

** Included in the delivery package.

*** The LED indicator displays the current level of charge of the battery for 30 seconds when the APS charger is not plugged in. When the power is connected, the display shows the current status of the battery constantly, the LEDs additionally flickering to indicate the battery charging process.

⚡ Installing the Removable Battery

- Turn the battery cover (7) counter clockwise and remove.
- Install the battery (8) into the battery compartment along the special guides in the device casing designed for it.
- When properly installed, the battery is locked into the slot with a special clip.
- Replace the battery compartment cover (7), turning it clockwise

⚡ Stream Vision App

Download the Stream Vision app to stream the image (via Wi-Fi) from your device to a smartphone or tablet, to view recorded files and update the software on the device. A detailed user guide is available at pulsar-vision.com



Specifications

MODEL	XQ38	XQ50	XP50
SKU	76545	76546	76544
MICROBOLOMETER			
Type	uncooled		
Resolution, pixels	384x288	384x288	640x480
Pixel size, microns	17		
Frame refresh rate, Hz	50		
OPTICAL SPECIFICATIONS			
Lens, mm	F35 F/1.0	F50 F/1.0	F50 F/1.0
Magnification, x	2.5-10	3.5-14	2-16
Eye relief, mm/inch	50/1.96		
Field of view (H), °/m@100	10.7/18.7	7.5/13.1	12.4/21.8
Diopter adjustment, D	-3/+5		
Detection distance (Object of "deer" type), m/y	1350/1475	1800/1970	
AIMING RETICLE			
Click value (H/V), mm@100 m – when magnifying, x	18 – 2.5x 9 – 5x 4.5 – 10x	13 – 3.5x 6.5 – 7x 3.25 – 14x	21 – 2x 10.5 – 4x 5.25 – 8x 2.6 – 16x
Click range, mm@100 m (H/V)	3600/3600	2600/2600	4200/4200
DISPLAY			
Type	AMOLED		
Resolution, pixels	1024x768		
OPERATING FEATURES			
Diameter of the riflescope body to assemble the mounting rings, mm	30		
Power Supply, V	3–4.2		
Battery type / Capacity / Rated Output Voltage	Li-Ion Battery Pack APS2 / 2000 mAh / DC 3.7 V (removable) or Li-Ion Battery Pack APS3 / 3200 mAh / DC 3.7 V (removable)* Li-Ion Battery Pack APS3 / 3200 mAh / DC 3.7 V (built-in)		
External Power Supply	Micro USB type B (5 V)		
Battery Packs (built-in APS3 and removable APS2) operating time at temp. = 22 °C (Wi-Fi off), hrs	7		
Max. recoil power on rifled weapon, Joules	6000		
Max. recoil power on smooth-bore weapon, caliber	12		
Degree of protection IP code (IEC60529)	IPX7		

Operating temperature, °C / °F	-25 – +50 / -13 – +122		
Dimensions with an eyecup, mm/inch	399x78x83 / 15.7x3.07x3.27	412x78x83 / 16.22x3.07x3.27	416x78x83 / 16.38x3.07x3.27
Weight (without removable battery), kg/oz	0.9 / 31.75		
VIDEO RECORDER			
Photo / video resolution, pixels	1024x768		
Video / photo format	.mp4 / .jpg		
Built-in memory	16 GB		
WI-FI CHANNEL			
Frequency	2.4 GHz		
Standard	802.11 b/g		
Line-of-sight reception range**, m/y	up to 15/16.4		

* Available separately for XQ models.

**The reception range may vary depending on various factors: obstacles, other Wi-Fi networks.

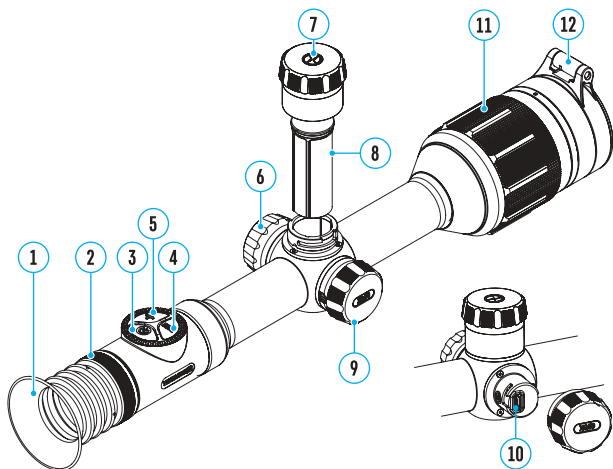
The device repair is possible within 5 years.

⚡ Lot de livraison

- Viseur d'imagerie thermique Thermion 2
- Chargeur de batterie APS
- Batterie rechargeable APS2 (APS2 et APS3 pour le modèle XP50)
- Câble USB
- Chargeur secteur
- Caisse
- Chiffon pour nettoyer l'optique
- Manuel d'instruction de mise en route
- Carte de garantie
- Couvercle de batterie APS3


⚡ Éléments et commandes de l'appareil

1. Oeillère en caoutchouc
2. Bague de réglage de dioptre d'oculaire
3. Bouton ON/OFF
4. Bouton REC
5. Bouton ZOOM
6. Contrôleur
7. Couvercle de emplacement de la batterie
8. Batterie APS2
9. Couvercle de emplacement de la Micro-USB
10. Connecteur Micro-USB
11. Bague de mise au point de l'objectif
12. Couvercle de lentille



Mise en route

Allumage de l'appareil et réglage de l'image

- Retirez le couvercle de la lentille (12).
- Allumez la lunette en appuyant rapidement sur le bouton ON/OFF (3).
- Réglez la résolution des icônes sur l'écran en faisant tourner la bague de réglage dioptrique sur l'oculaire (2).
- Faites tourner la bague de mise (11) au point de l'objectif pour mettre au point sur l'objet observé.
- Entrez dans le menu principal en pressant longuement le bouton de contrôleur (6) et sélectionnez le mode de calibrage souhaité - manuel (M), semi-automatique (SA) ou automatique (A).
- Calibrez l'image en appuyant rapidement sur le bouton ON/OFF (3) (lorsque le mode de calibration SA ou M a été sélectionné). Fermez le couvercle de lentille avant la calibration manuelle.
- Choisissez le mode de fonctionnement souhaité («Forêt», «Montagnes», «Identification», «Utilisation») dans le menu principal. Le mode d'utilisation vous permet de configurer et d'enregistrer des paramètres de luminosité et de contraste personnalisés, ainsi que l'un des trois modes de base.
- Activez le menu rapide en pressant brièvement le bouton de contrôleur (6) pour régler la luminosité et le contraste de l'écran (pour plus de détails, voir la section «Fonctions du menu rapide» de la version complète du manuel).
- Pour changer le multiplicité du viseur, appuyez séquentiellement le bouton ZOOM (5). Tant que l'icône  est visible à l'écran, en tournant la bague de contrôleur (6) il est réalisé le zoom numérique lisse d'un grossissement donné.
- Allumez la lunette en appuyant longuement sur le bouton ON/OFF (3).

Fonctions des boutons

Bouton	Pression courte	Pression longue	Rotation
Bouton ON/ OFF (3)	Allumer l'appareil / Allumer l'écran / Calibration du microbolomètre	Éteindre l'appareil / Éteindre l'écran	
Bouton REC (4)	Démarrer/ suspendre/ reprendre l'enregistrement vidéo / Prendre une photo	Changement de modes vidéo/ photo / Arrêter l'enregistrement vidéo	
Bouton ZOOM (5)	Changement d'amplification (Zoom)	Marche / Arrêt PiP	
Contrôleur (6)	Entrer dans le menu rapide / Se déplacer entre les éléments du menu rapide / Confirmer la sélection	Quitter le menu rapide / Entrer/ Quitter le menu principal	Changement de paramètre / Navigation dans le menu principal

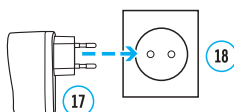
⚡ Montage sur l'arme

Le viseur Thermion 2 doit être correctement monté sur la carabine pour assurer la précision des tirs.

Le viseur est fixé en utilisant le support qui est acheté séparément en fonction du type de carabine. Utilisez uniquement des supports de haute qualité et des bagues conçus spécialement pour votre carabine.

La lunette doit être fixée le plus bas possible mais elle ne doit pas entrer en contact avec le tube ou le récepteur.

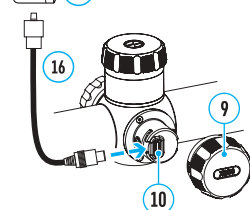
Avant de verrouiller les bagues de fixation, vérifiez que le viseur est à la distance correcte de la pupille de sortie et qu'il vous permet de voir tout le champ de vision.



⚡ Recharge de la batterie

Les viseurs d'imagerie thermique Thermion 2 sont livrés avec un bloc batterie APS3 rechargeable ion-lithium et avec un bloc batterie APS2 (APS2 et APS3 pour le modèle XP50) rechargeable ion-lithium. Les batteries doivent être chargées avant la première utilisation.

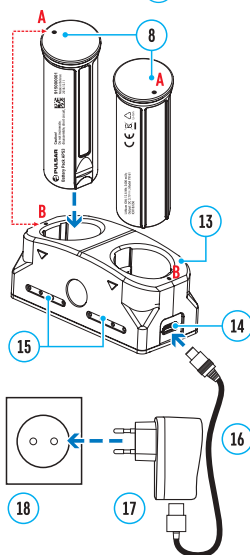
- Ouvrez le couvercle microUSB (9) en le tournant dans le sens anti-horaire.
- Raccordez la microUSB fiche mâle du câble USB (16) au connecteur USB (10) dans le boîtier du viseur.
- Raccordez la seconde fiche sur le câble USB (16) au connecteur USB sur le chargeur (17). Branchez l'appareil dans une prise électrique 100-240 V (18).



AVERTISSEMENT. Pendant la charge des batteries via le connecteur microUSB (10) dans le boîtier du viseur, le bloc batterie incorporé sera le premier à être chargé. Une fois qu'il est complètement chargé, le bloc batterie amovible commencera à être chargé. Lorsque l'appareil est utilisé, la consommation électrique se produit dans l'ordre inverse.

Le bloc batterie ion-lithium APS2 et APS3* rechargeable peut être rechargé en utilisant le chargeur APS**.

- Insérez complètement la batterie rechargeable (8) fournie avec votre appareil, ou achetée séparément, le long du rail de guidage dans l'emplacement du chargeur APS (13).
- Le point A sur la batterie et le point B sur le chargeur doivent être alignés.
- Deux batteries* peuvent être chargées



simultanément – un second emplacement est prévu pour cela.

- Raccordez la microUSB fiche mâle du câble USB (16) à la prise femelle (14) du chargeur secteur (13). Branchez le chargeur dans une prise électrique 100-240 V (18).
- Raccordez la seconde fiche sur le câble USB (16) au connecteur USB sur le chargeur (17).
- Le témoin LED (15) affichera l'état de charge de la batterie (voir le tableau).

Témoin LED***	État de charge de la batterie
●	Charge de la batterie de 0 à 10%. Chargeur non raccordé à l'alimentation secteur
★	Charge de la batterie de 0 à 10%. Chargeur raccordé à l'alimentation secteur
●●●●	Batterie défectueuse. La batterie ne doit pas être utilisée
●	Charge de la batterie entre 10 et 20%
●●	Charge de la batterie entre 20 et 60%
●●●	Charge de la batterie entre 60 et 95%
●●●●	Batterie complètement chargée. Peut être débranchée du chargeur

* Disponible séparément pour les modèles XQ.

**Inclus dans la livraison.

***Le témoin LED affiche le niveau actuel de charge de la batterie pendant 30 secondes lorsque le chargeur APS n'est pas branché. Lorsque l'alimentation est connectée, l'écran affiche l'état actuel de la batterie en permanence, de plus les témoins LED clignotent pour indiquer que la batterie est en cours de charge.

⚡ Installation de la batterie

- Tournez le couvercle de batterie (7) dans le sens antihoraire et retirez-le.
- Installez la batterie (8) dans son compartiment le long des guides spéciaux dans le boîtier de l'appareil, guides conçus pour elle.
- Lorsqu'elle est bien installée, la batterie se verrouille dans l'emplacement à l'aide d'un clip spécial.
- Remettez en place le couvercle (7) du compartiment batterie en le tournant dans le sens horaire.

⚡ Application Stream Vision

Téléchargez l'application Stream Vision afin de transférer l'image de votre appareil vers votre smartphone ou tablette via Wi-Fi, pour visualiser les fichiers enregistrés et mettre à jour le logiciel de l'appareil. Manuel d'utilisation détaillé est disponible sur pulsar-vision.com



Specifications

MODÈLE	XQ38	XQ50	XP50
SKU	76545	76546	76544
MICROBOLOMÈTRE			
Type	Non refroidi		
Résolution, pixels	384x288	384x288	640x480
Taille pixels, microns	17		
Fréquence de rafraîchissement d'image, Hz	50		
SPÉCIFICATIONS OPTIQUES			
Lentille, mm	F35 F/1.0	F50 F/1.0	F50 F/1.0
Grossissement, x	2,5-10	3,5-14	2-16
Distance de la pupille de sortie, mm	50		
Angle du champ de vision (horizontal), °/mm à 100 m	10,7/18,7	7,5/13,1	12,4/21,8
Distance de mise au point de l'oculaire, dioptries	-3/+5		
Distance de détection (Objet de type «cerf»), m	1350	1800	
RÉTICULE DE VISÉE			
Valeur graduée d'un clic, mm à 100 m – en amplifiant, x	18 – 2,5x 9 – 5x 4,5 – 10x	13 – 3,5x 6,5 – 7x 3,25 – 14x	21 – 2x 10,5 – 4x 5,25 – 8x 2,6 – 16x
Gamme de réticules de visée (horizontal/vertical), mm à 100 m	3600/3600	2600/2600	4200/4200
L'ÉCRAN			
Type	AMOLED		
Résolution, pixels	1024x768		
CARACTÉRISTIQUES DE FONCTIONNEMENT			
Diamètre du boîtier de viseur pour le montage des anneaux de fixation, mm	30		
Tension d'alimentation, V	3–4,2		
Type de Batterie / Capacité / tension nominale de sortie	Li-Ion Battery Pack APS2 / 2000 mAh / DC 3,7 V (amovible) ou Li-Ion Battery Pack APS3 / 3200 mAh / DC 3,7 V (amovible)* Li-Ion Battery Pack APS3 / 3200 mAh / DC 3,7 V (intégré)		
Alimentation externe	Micro USB type B (5 V)		
Temps de fonctionnement à partir d'un ensemble de batteries (APS3 intégré et APS2 amovible, Wi-Fi est arrêté) à t = 22°C, h	7		

Résistance maximale aux chocs pour armes rayées, Joules	6000		
Résistance maximale aux chocs pour armes à canons lisses, calibre	12		
Degré de protection Code IP (IEC60529)	IPX7		
Plage de température de fonctionnement, °C	-25 - +50		
Dimensions avec l'œiller en caoutchouc, mm	399x78x83	412x78x83	416x78x83
Poids (sans batterie amovible), kg	0,9		
ENREGISTREUR VIDÉO			
Résolution vidéo/ photo, pixels	1024x768		
Format vidéo / photo	.mp4 / .jpg		
Mémoire intégrée	16 GB		
CANAL DE WI-FI			
Fréquence	2,4 GHz		
Standard	802.11 b/g		
Distance de réception en visibilité directe**, m	jusqu'à 15		

* Disponible séparément pour les modèles XQ.

**La portée de réception peut varier en fonction de différents facteurs: la présence d'obstacles, d'autres réseaux Wi-Fi.

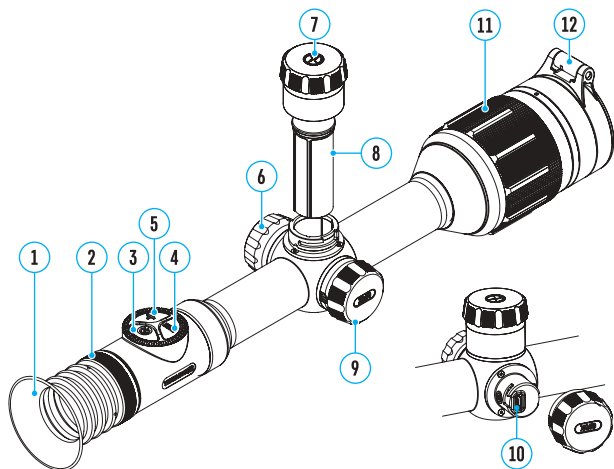
La période de maintenance de l'appareil est de 5 ans.

⚡ Lieferumfang

- Thermion 2 Wärmebildzielfernrohr
- APS-Akkuladegerät
- Netzladeadapter
- USB-Kabel
- Wiederaufladbarer APS2-Akku (APS2 und APS3 für XP50 Modell)
- Aufbewahrungstasche
- Optikreinigungstuch
- Kurze Betriebsanleitung
- Garantiekarte
- APS3-Akkuschutzkappe


⚡ Gerätekomponenten und Bedienungselemente

1. Augenmuschel
2. Dioptrieneinstellung
3. Taste ON/OFF
4. Taste REC
5. Taste ZOOM
6. Controller
7. Akkuschutzkappe
8. Akku APS2
9. Micro-USB-Abdeckung
10. Micro-USB-Anschluss
11. Fokussiererring des Objektivs
12. Objektivschutzdeckel



Inbetriebnahme

Einschalten und Einstellen des Bilds

- Nehmen Sie den Objektivschutzdeckel (12) ab.
- Schalten Sie das Gerät durch kurzes Drücken auf die Taste ON/OFF (3) ein.
- Stellen Sie die Auflösung der Symbole im Display durch Drehen des Dioptrieneinstellrings am Okular (2) ein.
- Drehen Sie den Fokussiering (11), um das Objektiv auf das Beobachtungsobjekt zu fokussieren.
- Wählen Sie den gewünschten Kalibrierungsmodus im Hauptmenü aus: Manuell (M), Halbautomatisch (SA) oder Automatisch (A).
- Kalibrieren Sie das Bild durch kurzes Drücken der Taste ON/OFF (3) (wobei der Kalibrierungsmodus SA oder M ausgewählt wurde). Schließen Sie vor der manuellen Kalibrierung die Objektivschutzdeckel.
- Wählen Sie den passenden Betriebsmodus („Wald“, „Felsen“, „Identifizierung“, „Benutzer“) im Hauptmenü aus. Im Benutzermodus können Sie benutzerdefinierte Helligkeits-, Kontrasteinstellungen und einen von drei Modi als Grundmodus konfigurieren und speichern.
- Aktivieren Sie das Schnellstartmenü durch kurzes Drücken der Taste des Controllers (6), um die Helligkeit und den Kontrast des Displays einzustellen (ausführliche Anweisungen finden Sie im Abschnitt „Funktionen des Schnellstartmenüs“ der Vollversion der Bedienungsanleitung).
- Um den Wert der Vergrößerung des Zielfernrohrs zu ändern, drücken Sie wiederholt die Taste ZOOM (5). Solange das Piktogramm  auf dem Bildschirm sichtbar ist, drehen Sie den Controller-Ring (6). Der sanfte Digitalzoom läuft ab dem eingegebenen Wert der Vergrößerung ab.
- Schalten Sie das Gerät durch langes Drücken auf die Taste ON/OFF (3) aus.

Funktionen der Tasten

Taste	Kurzes Drücken	Langes Drücken	Drehen
Ein-/Ausschalttaste ON/OFF (3)	Gerät einschalten / Display einschalten / Kalibrierung des Mikrobolometers	Gerät ausschalten / Display ausschalten	
Taste REC (4)	Videoaufnahme starten/anhalten/fortsetzen / Foto aufnehmen	Foto- und Videomodus umschalten / Videoaufnahme stoppen	
Taste ZOOM (5)	Vergrößerung ändern (Zoom)	PiP ein-/ausschalten	
Controller (6)	Schnellstartmenü aufrufen / Zwischen Schnellstartmenüelementen wechseln / Auswahl bestätigen	Schnellstartmenü verlassen / Hauptmenü aufrufen/verlassen	Parameteränderung / Navigation im Hauptmenü

⚡ Montage an der Waffe

Das Thermion 2-Zielfernrohr muss ordnungsgemäß auf dem Gewehr montiert sein, um präzises Schießen sicherzustellen.

Das Zielfernrohr wird mithilfe einer Montage befestigt, die je nach Waffentyp separat erworben wird. Verwenden Sie nur Montagen und Ringe von hoher Qualität, die speziell für Ihre Waffe entwickelt wurden.

Das Zielfernrohr sollte so tief wie möglich befestigt werden, aber nicht mit dem Lauf oder dem Verschluss in Berührung kommen.

Stellen Sie vor dem Verschrauben der Befestigungsringe sicher, dass das Zielfernrohr den passenden Austrittspuppenabstand sichert und Sie das ganze Sichtfeld sehen können und Sie das gesamte Sichtfeld sehen können.

⚡ Aufladen des Akkus

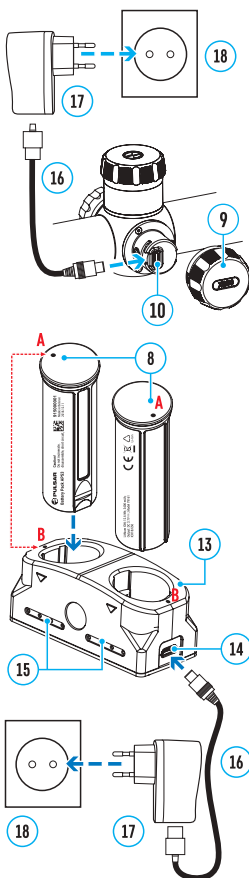
Thermion 2 Wärmebildzielfernrohre werden mit einem integrierten wiederaufladbaren Lithium-Ionen-Akkupack APS3 und einem abnehmbaren wiederaufladbaren APS2-Akkupack (APS2 und APS3 für XP50 Modell) geliefert. Die Akkus sollten vor dem ersten Gebrauch aufgeladen werden.

- Öffnen Sie die microUSB-Abdeckung (9), indem Sie sie gegen den Uhrzeigersinn drehen.
- Verbinden Sie den microUSB-Stecker des USB-Kabels (16) mit dem microUSB-Anschluss (10) im Gehäuse des Zielfernrohrs an.
- Verbinden Sie den zweiten Stecker des USBKabels (16) mit dem USB-Anschluss des Netzsteckers (17). Stecken Sie das Gerät in eine Steckdose mit 100 – 240 V (18).

WARNUNG. Wenn Sie Akkus über den microUSB-Anschluss (10) im Gehäuse des Zielfernrohrs aufladen, wird zuerst der integrierte Akkupack geladen. Sobald er vollständig aufgeladen ist, wird mit dem Aufladen des abnehmbaren Akkupacks begonnen. Wenn das Gerät verwendet wird, erfolgt der Stromverbrauch in umgekehrter Reihenfolge.

Der wiederaufladbare Lithium-Ionen Akkupacks APS2 und APS3* können mit dem APS** Ladegerät aufgeladen werden.

- Schieben Sie den mit dem Gerät gelieferten oder separat erworbenen wiederaufladbaren Akku (8) entlang der Führungsschiene vollständig in den APS-Ladeschacht (13).



- Punkt A auf dem Akku und Punkt B auf dem Ladegerät müssen zueinander ausgerichtet sein.
- Es können zwei Akkus* gleichzeitig geladen werden – hierzu ist ein zweiter Schacht vorgesehen.
- Verbinden Sie den microUSB Stecker des USB-Kabels (16) mit der Buchse (14) des Netzladeadapters (13). Stecken Sie das Netzladeadapter in eine Steckdose mit 100 – 240 V (18).
- Verbinden Sie den zweiten Stecker des USB-Kabels (16) mit dem USB-Anschluss des Netzsteckers (17).
- Die LED-Anzeige (15) zeigt den Akkuladestatus an (siehe Tabelle).

LED-Anzeige***	Akkuladestatus
●	Akkuladung beträgt 0 bis 10%. Ladegerät ist nicht am Stromnetz angeschlossen
★	Akkuladung beträgt 0 bis 10%. Ladegerät ist am Stromnetz angeschlossen
●●●●	Akku ist defekt. Akku sollte nicht verwendet werden
●	Akkuladung beträgt 10 bis 20%
●●	Akkuladung beträgt 20 bis 60%
●●●	Akkuladung beträgt 60 bis 95%
●●●●	Akku vollständig geladen. Kann vom Ladegerät getrennt werden

* Separat erhältlich für XQ-Modelle.

** Im Lieferumfang enthalten.

*** Die LED-Anzeige zeigt den aktuellen Ladezustand des Akkus 30 Sekunden lang an, wenn das APS-Ladegerät nicht angeschlossen ist. Wenn die Stromversorgung angeschlossen wird, zeigt das Display den aktuellen Zustand des Akkus ständig an und die LEDs flackern zusätzlich, um den Ladevorgang des Akkus anzuzeigen.

⚡ Einsetzen des Akkus

- Drehen Sie die Akkuschutzkappe (7) gegen den Uhrzeigersinn und entfernen Sie sie.
- Schieben Sie den Akku (8) entlang der dafür vorgesehenen Führungen in das Akkufach.
- Bei ordnungsgemäßer Installation wird der Akku mit einem speziellen Clip im Akkufach verriegelt.
- Setzen Sie die Akkuschutzkappe (7) wieder ein, indem Sie sie im Uhrzeigersinn drehen.

⚡ Stream Vision App

Laden Sie die Stream Vision App herunter, um das Bild von Ihrem Gerät auf ein Smartphone oder Tablet via Wi-Fi zu übertragen, aufgezeichnete Dateien anzuzeigen und die Gerätesoftware zu aktualisieren. Eine ausführliche Bedienungsanleitung finden Sie unter pulsar-vision.com

**STREAM
VISION**



ANDROID APP ON
Google play



Available on the
App Store

Technische Daten

MODELL	XQ38	XQ50	XP50
SKU	76545	76546	76544
MIKROBOLOMETER			
Typ	ungekühlt		
Auflösung, Pixel	384x288	384x288	640x480
Pixelgröße, Mikron	17		
Bildwechselfrequenz, Hz	50		
OPTISCHE DATEN			
Objektiv, mm	F35 F/1.0	F50 F/1.0	F50 F/1.0
Vergrößerung, x	2,5-10	3,5-14	2-16
Austrittspupillenabstand, mm	50		
Sehwinkel (H), °/mm auf 100 m	10,7/18,7	7,5/13,1	12,4/21,8
Dioptrienausgleich, Dioptrien	-3/+5		
Entdeckungsdistanz (Objekt vom Typ „Hirsch“), m	1350	1800	
ABSEHEN			
Verstellung pro Klick (horizontal/vertikal), mm auf 100 m - bei Vergrößerung, m	18 – 2,5x 9 – 5x 4,5 – 10x	13 – 3,5x 6,5 – 7x 3,25 – 14x	21 – 2x 10,5 – 4x 5,25 – 8x 2,6 – 16x
Verstellbereich (horizontal/vertikal), mm auf 100 m	3600/3600	2600/2600	4200/4200
DISPLAY			
Typ	AMOLED		
Auflösung, Pixel	1024x768		
BETRIEBSPARAMETER			
Durchmesser des Gehäuses des Zielfernrohrs zum Befestigen der Montageringe, mm	30		
Betriebsspannung	3–4,2		
Akkutyp / Kapazität / Nennausgangsspannung	Li-Ion Battery Pack APS2 / 2000 mAh / DC 3,7 V (abnehmbar) oder Li-Ion Battery Pack APS3 / 3200 mAh / DC 3,7 V (abnehmbar)* Li-Ion Battery Pack APS3 / 3200 mAh / DC 3,7 V (eingebaut)		
Externe Stromversorgung	Micro USB type B (5 V)		
Betriebsdauer von einem Akkusatz (vom eingebauten APS3 und abnehmbaren APS2) bei t = 22°C (Wi-Fi aus), h	7		
Max Stoßfestigkeit auf gezogener Waffe, J	6000		
Max Stoßfestigkeit auf glatter Waffe, Kaliber	12		
Schutzart, IP-Code (IEC60529)	IPX7		

Betriebstemperatur, °C	-25 – +50		
Abmessungen mit Augenmuschel, mm	399x78x83	412x78x83	416x78x83
Gewicht (ohne abnehmbaren Akku), kg	0,9		
VIDEORECORDER			
Foto-/Videoauflösung, Pixel	1024x768		
Video-/Fotoformat	.mp4 / .jpg		
Integrierter Speicher	16 GB		
WI-FI-KANAL			
Frequenz	2,4 GHz		
Standard	802.11 b/g		
Empfangsreichweite in Sichtlinie**, m	bis zu 15		

* Separat erhältlich für XQ-Modelle.

** Die Empfangsreichweite kann je nach verschiedenen Faktoren variieren: Vorhandensein von Hindernissen, anderen Wi-Fi-Netzwerken.

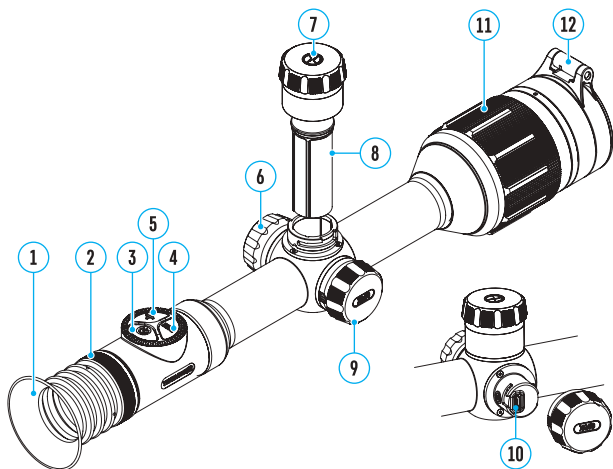
Die Reparatur des Gerätes ist innerhalb von 5 Jahren möglich.

⚡ Paquete de entrega

- Visor de generación de imágenes térmico Thermion 2
- Cargador de batería APS
- Cargador de red
- Cable USB
- Caja
- Batería recargable APS2 (APS2 y APS3 para el modelo XP50)
- Paño para limpieza de óptica
- Manual de instrucciones breve
- Tarjeta de garantía
- Tapa de la batería APS3


⚡ Unidades de dispositivo y controles

1. Visera
2. Anillo de ajuste de dioptrías de visor
3. Botón ON/OFF
4. Botón REC
5. Botón ZOOM
6. Controlador
7. Tapa de ranura la batería
8. Batería APS2
9. Tapa de ranura la micro-USB
10. Conector micro-USB
11. Anillo de enfoque de la lente
12. Tapa de lente



Puesta en funcionamiento

Encendido y ajuste de la imagen

- Retire la tapa de la lente (12).
- Encienda la unidad pulsando brevemente el botón de ON/OFF (3).
- Ajuste la resolución de los iconos en la pantalla girando el anillo de ajuste de dioptrías en el visor (2).
- Gire el anillo de enfoque de la lente (11) para enfocar el objeto que se está observando.
- Entre en el menú principal presionando prolongadamente el botón de controlador (6) y elija el modo de calibración deseado: manual (M), semiautomático (SA) o automático (A).
- Calibre la imagen pulsando brevemente el botón de ON/OFF (3) (si se ha seleccionado el modo de calibración SA o M). Cierre la tapa de la lente antes la calibración manual.
- Elija el régimen de funcionamiento necesario ("Bosque", "Identificación", "Rocas", "Uso") en el menú principal. El modo de uso le permite configurar y guardar configuraciones personalizadas de brillo y contraste, así como uno de los tres modos básicos.
- Active el menú rápido presionando brevemente el botón de controlador (6) para ajustar el brillo y el contraste de la pantalla (para más detalles, consulte la sección "Funciones del menú rápido" en la versión completa del manual).
- Para cambiar el factor de zoom del visor telescópico, pulse el botón ZOOM (5) varias veces. Mientras el icono  está visible en la pantalla, girando el anillo del controlador (6), se realiza un zoom digital gradual desde su nivel inicial.
- Apague la unidad pulsando prolongadamente el botón de ON/OFF (3).

Funcionamiento de botones

Botón	Pulsación corta	Pulsación prolongada	Rotación
Botón para encender/apagar ON/OFF (3)	Encender el dispositivo / Encender la pantalla / Calibración del microbolómetro	Apagar el dispositivo / Apagar la pantalla	
Botón REC (4)	Iniciar/Pausar/Continuar la grabación de vídeo / Fotografiado	Cambiar entre modos foto/vídeo / Detener la grabación de vídeo	
Botón ZOOM (5)	Modifica dell'ingrandimento (Zoom)	Attivare/disattivare PiP	
Controlador (6)	Abrir el menú rápido / Cambiar entre puntos del menú rápido / Confirmar la elección	Salir del menú rápido / Entrar/salir del menú principal	Cambiar el parámetro / Navegación por el menú principal

⚡ Montaje en el arma

El visor Thermion 2 debe estar montado correctamente en el rifle para asegurar un disparo preciso.

El visor se fija utilizando la montura, que se compra por separado en función del tipo de arma. Utilice únicamente monturas y anillos de alta calidad que estén diseñados específicamente para su arma.

El visor debe colocarse lo más bajo posible, pero no debe entrar en contacto con el cañón ni el cajón de mecanismos.

Antes de asegurar los anillos de fijación, asegúrese de que el visor tenga el distanciamiento necesario del límite pupilar y le permita ver el campo de visión completo.

⚡ Carga de la batería

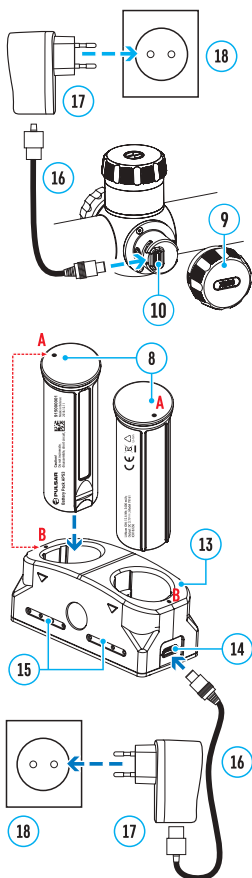
Los visores de generación de imágenes térmicos Thermion 2 vienen con un paquete integrado de pilas recargables de ion de litio APS3 y un paquete extraíble de pilas recargables de ion de litio APS2 (APS2 y APS3 para el modelo XP50). Las baterías deben cargarse antes del primer uso.

- Abra la cubierta microUSB (9) girándola en sentido antihorario.
- Conecte el microUSB conector del cable USB (16) en el conector microUSB (10) del cuerpo del visor.
- Conecte el segundo conector del cable USB (16) en el conector microUSB del cargador de red (17). Enchufe el dispositivo a una toma de corriente de 100–240 V (18).

ADVERTENCIA. Al cargar las baterías a través del conector microUSB (10) en la carcasa del cuerpo del visor, el paquete integrado de pilas es el primero que se carga. Una vez que está totalmente cargado, se empieza a cargar el paquete extraíble de pilas. Cuando el dispositivo está en uso, el consumo de carga se produce en el orden inverso.

El paquete de pilas recargables de ion de litio APS2 y APS3* puede recargarse con el cargador APS**.

- Inserte totalmente la batería recargable (8) suministrada con su dispositivo, o comprada por separado, a lo largo del carril de guía hasta la ranura del cargador APS (13).
- El punto A en la batería y el punto B en el cargador deben coincidir.
- Se pueden cargar dos baterías* al mismo tiempo, hay una segunda ranura para ello.
- Conecte el microUSB conector del cable



- USB (16) a la toma (14) del cargador de red (13). Enchufe el cargador a una toma de corriente de 100–240 V (18).
- Conecte el segundo conector del cable USB (16) en el conector microUSB del cargador de red (17).
 - El indicador LED (15) mostrará el estado de carga de la batería (véase la tabla).

Indicador LED***	Estado de carga de la batería
●	Carga de la batería entre 0 y 10%. Cargador no conectado a la alimentación eléctrica de la red
★	Carga de la batería entre 0 y 10%. Cargador conectado a la alimentación eléctrica de la red
●●●●	Batería defectuosa. La batería no debe utilizarse
●	Carga de la batería entre 10 y 20%
●●	Carga de la batería entre 20 y 60%
●●●	Carga de la batería entre 60 y 95%
●●●●	Batería totalmente cargada. Puede desconectarse del cargador

* Disponible por separado para los modelos XQ.

** Incluido en el paquete de entrega.

*** El indicador LED muestra el nivel de carga de la batería actual durante 30 segundos cuando el cargador APS no está conectado. Si la alimentación está conectada, la pantalla muestra el estado actual de la batería permanentemente, mientras que el LED parpadea de forma adicional para indicar el proceso de carga de la batería.

⚡ Colocación de la batería

- Gire la tapa de la batería (7) en sentido antihorario y retírela.
- Instale la batería (8) en el compartimento de batería a lo largo de las guías especiales en la carcasa del dispositivo diseñadas para ello.
- Si se instala correctamente, la batería queda bloqueada en la ranura con un clip especial.
- Vuelva a colocar la tapa del compartimento de la batería (7) girándola en sentido horario.

⚡ Aplicación Stream Vision

Descargue la aplicación Stream Vision para transmitir la imagen de su dispositivo a su teléfono inteligente o tableta por Wi-Fi, asimismo para ver los archivos grabados y actualizar el soporte lógico del dispositivo. El detallado manual de usuario está disponible en el sitio web pulsar-vision.com



Especificaciones

MODÈLE	XQ38	XQ50	XP50
SKU	76545	76546	76544
MICROBOLÓMETRO			
Tipo	no refrigerado		
Resolución, píxeles	384x288	384x288	640x480
Tamaño de píxel, micras	17		
Tasa de actualización de fotogramas, Hz	50		
ESPECIFICACIONES ÓPTICAS			
Lente, mm	F35 F/1.0	F50 F/1.0	F50 F/1.0
Aumento, x	2,5-10	3,5-14	2-16
Alivio pupilar, mm	50		
Ángulo de campo de visión (horizontal), °/mm a 100 m	10,7/18,7	7,5/13,1	12,4/21,8
Rango de enfoque de visor, dioptrías	-3/+5		
Distancia de detección (Objeto tipo "ciervo"), m	1350	1800	
RETÍCULA DE MIRA			
Valor de clic, horizontal/vertical, mm a 100 m – con aumento, x	18 – 2,5x 9 – 5x 4,5 – 10x	13 – 3,5x 6,5 – 7x 3,25 – 14x	21 – 2x 10,5 – 4x 5,25 – 8x 2,6 – 16x
Ángulo de retícula de mira, horizontal/vertical, mm a 100 m	3600/3600	2600/2600	4200/4200
PANTALLA			
Tipo	AMOLED		
Resolución, píxeles	1024x768		
CARACTERÍSTICAS DE FUNCIONAMIENTO			
Diámetro del cuerpo del visor para el montaje de anillos de sujeción, mm	30		
Tensión de alimentación externa, V	3–4,2		
Tipo de pila / capacidad / tensión de salida nominal	Li-Ion Battery Pack APS2 / 2000 mAh / DC 3,7 V (extraíble) o Li-Ion Battery Pack APS3 / 3200 mAh / DC 3,7 V (extraíble)* Li-Ion Battery Pack APS3 / 3200 mAh / DC 3,7 V (integrada)		
Alimentación eléctrica externa	Micro USB type B (5 V)		
Tiempo de funcionamiento del conjunto de pilas (APS3 incorporada y APS2 extraíble) a t=22°C, Wi-Fi apagado, h	7		
Resistencia máxima a los golpes de un rifle, julios	6000		

Resistencia máxima a los golpes de un arma con cañón de ánima lisa, calibre	12		
Grado de protección Código IP (IEC60529)	IPX7		
Temperaturas de funcionamiento, °C	-25 – +50		
Dimensiones con visera protectora, mm	399x78x83	412x78x83	416x78x83
Peso (sin batería extraíble), kg	0,9		
GRABADOR DE VÍDEO			
Resolución de foto / vídeo, píxeles	1024x768		
Formato de vídeo / foto	.mp4 / .jpg		
Memoria integrada	16 GB		
CANAL WI-FI			
Frecuencia	2,4 GHz		
Estándar	802.11 b/g		
Alcance de recepción con visibilidad directa**, m	hasta 15		

* Disponible por separado para los modelos XQ.

**El alcance de recepción puede variar según diversos factores: la presencia de obstáculos, otras redes Wi-Fi.

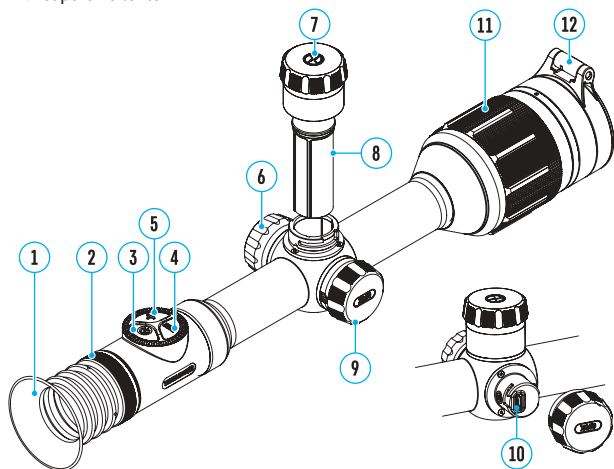
El plazo de reparación posible del dispositivo es de 5 años.

⚡ Contenuto della confezione


- Cannocchiale per visore termico Thermion 2
- Caricabatterie APS
- Caricatore di corrente
- Cavo USB
- Batteria ricaricabile APS2 (APS2 e APS3 per il modello XP50)
- Panno per la pulizia dei componenti ottici
- Cassa
- Brevi istruzioni
- Garanzia
- Coperchio batteria APS3

⚡ Parti e controlli del dispositivo

1. Visiera
2. Ghiera per regolazione diottrica dell'oculare
3. Pulsante ON/OFF
4. Pulsante REC
5. Pulsante ZOOM
6. Controller
7. Coperchio alloggiamento della batteria
8. Batteria APS2
9. Coperchio alloggiamento della Micro-USB
10. Connettore Micro-USB
11. Ghiera per messa a fuoco
12. Coperchio lente



Inizio del funzionamento

- Accendere e regolare l'immagine
- Rimuovere il coperchio della lente (12).
- Accendere l'unità con una pressione breve del pulsante ON/OFF (3).
- Regolare la risoluzione delle icone sul display ruotando la ghiera per la regolazione diottrica sull'oculare (2).
- Ruotare la ghiera di messa a fuoco della lente (11) per mettere a fuoco l'oggetto osservato.
- Accedere al menu principale premendo a lungo il pulsante del controller (6) e selezionare la modalità di calibrazione desiderata - manuale (M), semiautomatica (SA) o automatica (A).
- Calibrare l'immagine con una pressione breve del pulsante ON/OFF (3) (dove è stata selezionata la modalità SA o M). Chiudere il coperchio della lente della calibrazione manuale.
- Selezionare un modo di funzionamento richiesto («Forest» (Bosco), «Identification» (Identificazione), «Rocks» (Rocce), «User» (Utente)) nel menu principale. La modalità «User» consente di configurare e salvare le impostazioni personalizzate di luminosità e contrasto, nonché una delle tre modalità di base.
- Attivare il menu rapido premendo brevemente il pulsante del controller (6) per regolare la luminosità e il contrasto del display (per i dettagli, cfr. la sezione «Funzioni del menu rapido» della versione completa del manuale).
- Per modificare l'ingrandimento della visore, premere ripetutamente il pulsante ZOOM (5). Mentre l'icona  è visibile sullo schermo, ruotando la manopola del controller (6), viene eseguito uno zoom graduale di un determinato ingrandimento.
- Spegnerne l'unità con una pressione prolungata del pulsante ON/OFF (3).

Funzionamento dei pulsanti

Pulsante	Pressione breve	Pressione lunga	Rotazione
Pulsante d'accensione / spegnimento ON/OFF (3)	Accensione del dispositivo / Accensione del display / Calibrazione del microbolometro	Spegnimento del dispositivo / Spegnimento del display	
Pulsante REC (4)	Avvia/pausa/continuare videoregistrazione / Fotografia	Cambio modalità foto/ video / Arresto videoregistrazione	
Pulsante ZOOM (5)	Modifica dell'ingrandimento (Zoom)	Attivare/disattivare PiP	
Controller (6)	Accesso al menu rapido / Passaggio tra le voci di menu rapido / Conferma selezione	Uscita dal menu rapido / Accesso/ uscita dal menu principale	Modificare i parametri / Navigazione nel menu principale

⚡ Montaggio sull'arma

Il cannocchiale Thermion 2 deve essere montato correttamente sul fucile per garantire un tiro preciso.

Il cannocchiale viene fissato utilizzando il treppiede che viene acquistato separatamente secondo il tipo di fucile. Usare solo treppiedi e ghiera di alta qualità concepiti appositamente per il proprio fucile.

Il campo deve essere impostato il più basso possibile ma non deve venire a contatto con il cilindro o il ricevente.

Prima di fissare e bloccare le ghiera, accertarsi che il cannocchiale disponga della necessaria distanza della pupilla d'uscita e consenta all'utente di vedere l'intero campo visivo.

⚡ Ricarica della batteria

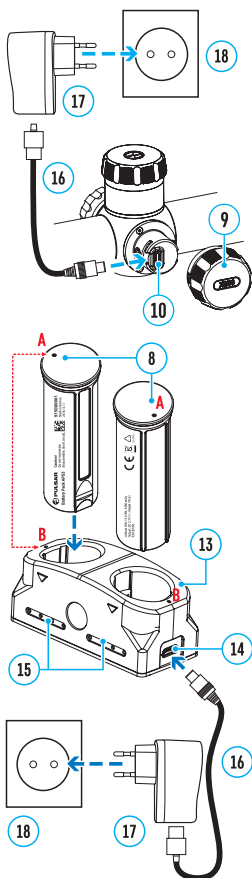
I cannocchiali per visore termico Thermion 2 sono dotati di un gruppo batteria APS3 agli ioni di litio ricaricabile incorporato e un gruppo batteria APS2 (APS2 e APS3 per il modello XP50) ricaricabile. Le batterie devono essere caricate prima del primo utilizzo.

- Aprire il coperchio microUSB (9) ruotandolo in senso antiorario.
- Collegare il microUSB connettore sul cavo USB (16) al connettore microUSB (10) sul corpo del cannocchiale.
- Attaccare il secondo connettore sul cavo USB (16) al connettore microUSB sul dispositivo di rete (17). Inserire il dispositivo in una presa elettrica da 100-240 V (18).

AVVERTENZA. Caricando le batterie tramite il connettore microUSB (10) nell'alloggiamento della cassa del cannocchiale, il gruppo batteria incorporato sarà caricato per primo. Una volta completamente caricato, il gruppo batteria amovibile inizia a caricare. Quando il dispositivo è in uso, il consumo di energia avviene in ordine inverso.

Il gruppo batteria agli ioni di litio APS2 (o APS3*) può essere ricaricato utilizzando il caricabatterie APS**.

- Inserire la batteria ricaricabile (8) fornita con l'unità o acquistata separatamente, completamente lungo la guida nello slot del caricabatterie APS (13).
- Il punto A sulla batteria e il punto B sul caricabatterie devono essere allineati.
- Due batterie* possono essere caricate contemporaneamente, a tale scopo è



disponibile un secondo slot.

- Collegare il microUSB connettore sul cavo USB (16) alla presa (14) del caricatore di rete (13). Inserire il caricatore in una presa elettrica da 100-240 V (18).
- Attaccare il secondo connettore sul cavo USB (16) al connettore microUSB sul dispositivo di rete (17).
- L'indicatore LED (15) mostra lo stato di carica della batteria (vedi tabella).

Indicatore LED*** Stato di carica della batteria

●	La ricarica della batteria è compresa tra 0 e 10%. Caricatore non collegato all'alimentazione di rete
★	La ricarica della batteria è compresa tra 0 e 10%. Caricatore collegato all'alimentazione di rete
●●●●	La batteria è difettosa. La batteria non deve essere usata
●	La ricarica della batteria è compresa tra 10 e 20%
●●	La ricarica della batteria è compresa tra 20 e 60%
●●●	La ricarica della batteria è compresa tra 60 e 95%
●●●●	La batteria è completamente carica. Può essere disconnesso dal caricatore

* Disponibile separatamente per i modelli XQ

** Inclusa nella confezione di consegna.

*** L'indicatore LED visualizza il livello attuale di carica della batteria per 30 secondi quando il caricabatterie APS non è attaccato. Quando la corrente è collegata, il display visualizza costantemente lo stato di corrente della batteria, inoltre i LED lampeggiano per indicare il processo di ricarica della batteria.

⚡ Inserimento della batteria

- Girare il coperchio del vano batteria (7) in senso antiorario e rimuoverlo.
- Installare la batteria (8) nell'apposito scomparto lungo le guide speciali nell'apposito alloggiamento dell'unità.
- Una volta installata correttamente, la batteria è bloccata nella fessura con una clip speciale.
- Riposizionare il coperchio del vano batteria (7), girandolo in senso orario.

⚡ Applicazione Stream Vision

Scarica l'applicazione Stream Vision per trasmettere l'immagine dal tuo dispositivo al tuo smartphone o tablet tramite Wi-Fi, per visualizzare i file registrati e aggiornare il software del dispositivo. Una guida per l'utente dettagliata è disponibile sul sito pulsar-vision.com

STREAM
VISION



ANDROID APP ON
Google play



Available on the
App Store

Specifiche

MODELLO	XQ38	XQ50	XP50
SKU	76545	76546	76544
MICROBOLOMETRO			
Tipo	non raffreddato		
Risoluzione, pixel	384x288	384x288	640x480
Dimensione pixel, micron	17		
Frequenza dei fotogrammi, Hz	50		
SPECIFICHE OTTICHE			
Lente, mm	F35 F/1.0	F50 F/1.0	F50 F/1.0
Ingrandimento, x	2,5-10	3,5-14	2-16
Diametro pupilla di uscita, mm	50		
Angolo del campo visivo (orizzontale), °/mm a 100 m	10,7/18,7	7,5/13,1	12,4/21,8
Intervallo di messa a fuoco oculare, diottrie	-3/+5		
Distanza di rilevamento (Oggetto di tipo «daino»), m	1350	1800	
PUNTO DI MIRA			
Il valore del click (orizzontale/verticale), mm a 100 m - con aumento, x	18 - 2,5x	13 - 3,5x	21 - 2x
	9 - 5x	6,5 - 7x	10,5 - 4x
	4,5 - 10x	3,25 - 14x	5,25 - 8x 2,6 - 16x
Autonomia punto di mira (orizzontale/verticale), mm a 100 m	3600/3600	2600/2600	4200/4200
DISPLAY			
Tipo	AMOLED		
Risoluzione, pixel	1024x768		
CARATTERISTICHE DI FUNZIONAMENTO			
Diametro della custodia del visore per l'aggancio degli anelli di montaggio, mm	30		
Tensione di alimentazione esterna, V	3-4,2		
Tipo batteria/Capacità/Tensione d'uscita	Li-Ion Battery Pack APS2 / 2000 mAh / DC 3,7 V (rimovibile) o Li-Ion Battery Pack APS3 / 3200 mAh / DC 3,7 V (rimovibile)* Li-Ion Battery Pack APS3 / 3200 mAh / DC 3,7 V (incorporato)		
Alimentazione esterna	Micro USB type B (5 V)		
Tempo di funzionamento da un set di batterie (APS3 incorporato e APS2 rimovibile) a t=22 °C (Wi-Fi disattivato), ora	7		
Massima resistenza all'urto su un fucile, Joule	6000		

Massima resistenza all'urto su un'arma a canna liscia, calibro	12		
Grado di protezione Codice IP (IEC60529)	IPX7		
Temperatura d'esercizio, °C	-25 – +50		
Dimensioni con il copri mirino, mm	399x78x83	412x78x83	416x78x83
Peso (senza batteria rimovibile), kg	0,9		
VIDEOREGISTRATORE			
Risoluzione foto/video, pixel	1024x768		
Formato video / foto	.mp4 / .jpg		
Spazio della memoria incorporata	16 GB		
CANALE WI-FI			
Frequenza	2,4 GHz		
Standard	802.11 b/g		
Portata di ricezione ottica**, m	fino a 15		

* Disponibile separatamente per i modelli XQ

** La distanza della ricezione può variare in base a vari fattori: presenza di ostacoli, altre reti Wi-Fi.

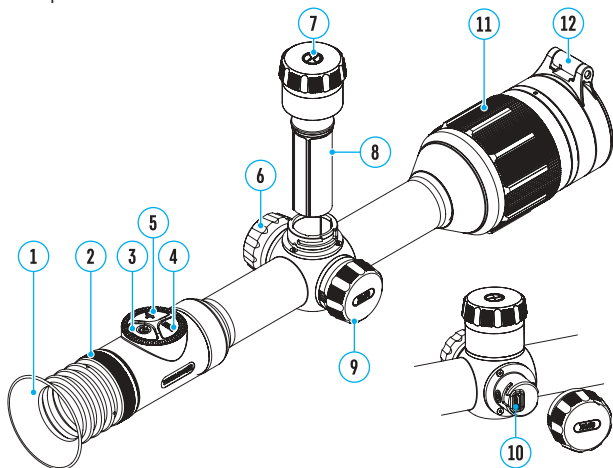
Possibile periodo di riparazione del dispositivo è di 5 anni.

Комплект поставки

- Тепловизионный прицел Thermion 2
- Зарядное устройство APS к аккумуляторной батарее
- Сетевое зарядное устройство
- Кабель USB
- Чехол
- Краткая инструкция по эксплуатации
- Аккумуляторная батарея APS2 (APS2 и APS3 для модели XP50)
- Салфетка для чистки оптики
- Гарантийный талон
- Крышка для батареи APS3


Элементы прибора и органы управления

1. Наглазник
2. Кольцо диоптрийной настройки окуляра
3. Кнопка ON/OFF
4. Кнопка REC
5. Кнопка ZOOM
6. Контроллер
7. Крышка батарейного отсека
8. Батарея APS2
9. Крышка отсека microUSB
10. Разъём microUSB
11. Кольцо фокусировки объектива
12. Крышка объектива



Начало работы

Включение и настройка изображения

- Откройте крышку объектива (12).
- Включите прибор кратким нажатием кнопки ON/OFF (3).
- Настройте резкое изображение символов на дисплее вращением кольца диоптрийной настройки окуляра (2).
- Для фокусировки на объект наблюдения вращайте кольцо фокусировки объектива (11).
- Войдите в основное меню долгим нажатием кнопки контроллера (6) и выберите нужный режим калибровки - ручной (P), полуавтоматический (ПА) или автоматический (А).
- Откалибруйте изображение кратким нажатием кнопки ON/OFF (3) (если выбран режим калибровки ПА или Р). Закройте крышку объектива перед ручной калибровкой.
- Выберите нужный режим наблюдения («Лес», «Скалы», «Идентификация», «Пользовательский») в главном меню. Пользовательский режим позволяет настроить и сохранить пользовательские параметры яркости и контраста, а также выбрать один из трёх режимов в качестве базового.
- Активируйте быстрое меню кратким нажатием кнопки контроллера (6), чтобы настроить яркость контраст дисплея (подробнее см. в разделе «Функции быстрого меню» полной версии инструкции).
- Для изменения кратности прицела последовательно нажимайте кнопку ZOOM (5). Пока на экране видна пиктограмма , вращением кольца контроллера (6) выполняется плавный цифровой зум от заданной кратности.
- По завершении использования выключите прибор длительным нажатием кнопки ON/OFF (3).

Работа кнопок

Кнопка	Краткое нажатие	Долгое нажатие	Вращение
Кнопка включения/выключения ON/OFF (3)	Включение прибора / Включение дисплея / Калибровка прибора	Выключение прибора / Выключение дисплея	
Кнопка REC (4)	Старт/Пауза / Продолжение видеозаписи / Фотографирование	Переключение режимов фото/ видео / Стоп видеозаписи	
Кнопка ZOOM (5)	Изменение увеличения (Zoom)	Включение/ выключение PiP	
Контроллер (6)	Вход в быстрое меню / Переход между пунктами быстрого меню / Подтверждение выбора	Выход из быстрого меню / Вход/выход из основного меню	Изменение параметра / Навигация в основном меню

⚡ Установка на оружие

Для обеспечения точности стрельбы прицел Thermion 2 необходимо правильно установить на ружье.

Прицел устанавливается с помощью крепления, которое приобретается отдельно в зависимости от типа Вашего ружья. Используйте только высококачественные крепления и кольца, предназначенные именно для Вашего ружья.

Прицел должен быть установлен как можно ниже, но он не должен соприкасаться со стволом или ствольной коробкой. Перед тем, как зафиксировать крепежные кольца, убедитесь в том, что прицел обеспечивает необходимое удаление выходного зрачка и позволяет видеть полное поле зрения.

⚡ Зарядка аккумуляторной батареи

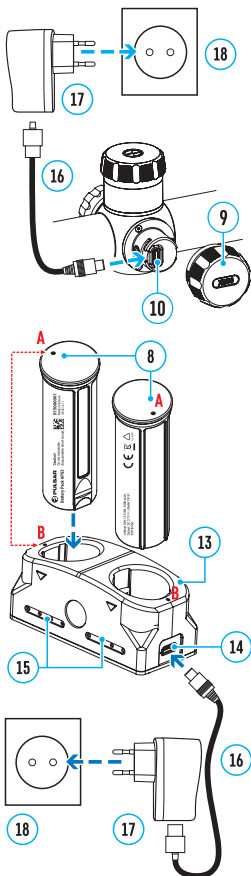
Тепловизионные прицелы Thermion 2 поставляются со встроенной перезаряжаемой литий-ионной аккумуляторной батареей Battery Pack APS3 и съемной перезаряжаемой литий-ионной аккумуляторной батареей Battery Pack APS2 (APS2 и APS3 для модели XP50). Перед первым использованием батареи следует зарядить.

- Откройте крышку отсека microUSB (9), повернув против часовой стрелки.
- Подключите microUSB штекер кабеля USB (16) к разъему microUSB (10) в отсеке корпуса прицела.
- Подключите второй штекер кабеля USB (16) к разъему USB сетевого устройства (17). Подключите устройство в розетку 100-240 В (18).

ВНИМАНИЕ. При зарядке аккумуляторных батарей через разъем microUSB (10) в отсеке корпуса прицела первоочередно заряжается встроенная батарея. По достижению полного заряда начинает заряжаться съемная батарея. При использовании прибора энергопотребление происходит в обратной последовательности.

Перезаряжаемые литий-ионные аккумуляторные батареи APS2 и APS3* можно заряжать с помощью зарядного устройства APS**.

- Установите аккумуляторную батарею (8) по направляющей до упора в слот зарядного устройства APS (13) из



- комплекта поставки Вашего прибора или приобретенного отдельно.
- Точка А на батарее и точка В на зарядном должны быть совмещены.
- Одновременно Вы можете заряжать две* батареи – для этого предусмотрен второй слот.
- Подключите microUSB штекер кабеля USB (16) к разъему (14) зарядного устройства (13). Подключите устройство в розетку 100 - 240 В (18).
- Подключите второй штекер кабеля USB (16) к разъему USB сетевого устройства (17).
- Индикация LED светодиода (15) будет отображать статус заряда батареи (см. таблицу).

Индикация LED*** Статус аккумуляторной батареи

●	Заряд батареи составляет от 0 до 10%. Зарядное устройство не подключено к сети питания.
★	Заряд батареи составляет от 0 до 10%. Зарядное устройство подключено к сети питания.
●●●●	Батарея неисправна. Использовать батарею запрещается.
●	Заряд батареи составляет от 10 до 20%.
●●	Заряд батареи от 20 до 60%.
●●●	Заряд батареи от 60 до 95%.
●●●●	Батарея полностью заряжена. Ее можно отключить от зарядного устройства.

* Приобретается отдельно для моделей XQ.

** Входит в комплект поставки.

***Индикация отображает текущее состояние заряда батареи в течение 30 сек. в случае, если зарядное устройство APS не подключено к сети питания. При подключенном питании индикация отображает текущее состояние батареи постоянно, дополнительно мерцают светодиоды, отображая процесс заряда батареи.

⚡ Установка аккумуляторной батареи

- Поверните против часовой стрелки и снимите крышку батарейного отсека (7).
- Установите батарею (8) по специальным направляющим в предназначенный для нее батарейный отсек в корпусе прибора.
- При правильной установке батарея зафиксируется в батарейном отсеке прибора.
- Закройте крышку батарейного отсека (7), повернув по часовой стрелке.

⚡ Приложение Stream Vision

Скачайте приложение Stream Vision для того, чтобы транслировать изображение с Вашего прибора на смартфон или планшет посредством Wi-Fi. Подробные инструкции в Интернете: pulsar-vision.com

STREAM
VISION



ANDROID APP ON
Google play



Available on the
App Store

Технические характеристики

Модель	XQ38	XQ50	XP50
SKU	76545	76546	76544
МИКРОБОЛОМЕТР			
Тип	неохлаждаемый		
Разрешение, пикселей	384x288	384x288	640x480
Размер пикселя, микрон	17		
Частота обновления кадров, Гц	50		
ОПТИЧЕСКИЕ ХАРАКТЕРИСТИКИ			
Объектив, мм	F35 F/1.0	F50 F/1.0	F50 F/1.0
Увеличение, крат	2,5-10	3,5-14	2-16
Удаление выходного зрачка, мм	50		
Угол поля зрения (горизонт), °/м@100	10,7/18,7	7,5/13,1	12,4/21,8
Диапазон фокусировки окуляра, дптр	-3/+5		
Дистанция обнаружения (объект типа «олень»), м	1350	1800	
ПРИЦЕЛЬНАЯ МЕТКА			
Цена клика, Г/В, мм@100 м – при увеличении, х	18 – 2,5х 9 – 5х 4,5 – 10х	13 – 3,5х 6,5 – 7х 3,25 – 14х	21 – 2х 10,5 – 4х 5,25 – 8х 2,6 – 16х
Запас хода прицельной метки, Г/В, мм@100 м	3600/3600	2600/2600	4200/4200
ДИСПЛЕЙ			
Тип	AMOLED		
Разрешение, пикселей	1024x768		
ЭКСПЛУАТАЦИОННЫЕ ХАРАКТЕРИСТИКИ			
Диаметр корпуса прицела для монтажа колец крепления, мм	30		
Напряжение питания, В	3–4,2		
Тип батарей / Емкость / Выходное номинальное напряжение	Li-Ion Battery Pack APS2 / 2000 мАч / DC 3,7 В (съёмная) или Li-Ion Battery Pack APS3 / 3200 мАч / DC 3,7 В (съёмная)* Li-Ion Battery Pack APS3 / 3200 мАч / DC 3,7 В (встроенная)		
Внешнее питание	Micro USB type B (5 В)		
Время работы от комплекта батарей (встроенной APS3 и съёмный APS2) при t=22 °С, Wi-Fi выкл., ч	7		
Макс. ударная стойкость на нарезном оружии, Джоулей	6000		

Макс. ударная стойкость на гладкоствольном оружии, калибр	12		
Степень защиты, код IP (IEC60529)	IPX7		
Диапазон эксплуатационных температур, °С	-25 – +50		
Габариты с наглазником, мм	399x78x83	412x78x83	416x78x83
Масса (без съемной батареи), кг	0,9		

ВИДЕОРЕКОРДЕР

Разрешение фото/видео, пикселей	1024x768		
Формат видеозаписи / фото	.mp4 / .jpg		
Объем встроенной памяти	16 GB		

WI-FI КАНАЛ

Частота	2,4 GHz		
Стандарт	802.11 b/g		
Дальность приема в прямой видимости**, м	до 15		

* Приобретается отдельно для моделей XQ.

**Дальность приёма может меняться в зависимости от разных факторов: наличие препятствий, других сетей Wi-Fi.

Срок возможного ремонта прибора составляет 5 лет.



PULSAR

IMAGE.QUALITY

● www.pulsar-vision.com

 PulsarVision

 pulsar.vision

 pulsarvision