

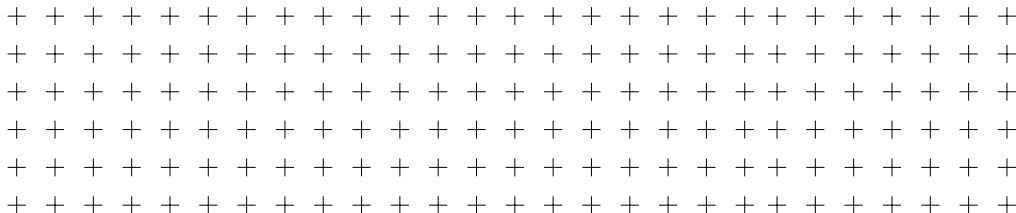
HK
HECKLER & KOCH



HK416 A5

UMAREX holds the worldwide exclusive HK-trademark and exterior design copy license for use with this product, granted by HECKLER & KOCH GmbH.

EN 01 Muzzle	DE 01 Mündung	FR 01 Bouche	ES 01 Boca
02 Front sight	02 Korn	02 Guidon	02 Punto de mira
03 Picatinny rail	03 Picatinny-Schiene	03 Rails picatinny	03 Picatinny-rail
04 Bolt catch lever	04 Verschlussfanghebel	04 Levier d'arrêt de culasse	04 Palanca de retenida de la corredera
05 Rear sight	05 Kimme	05 Hausse	05 Mira trasera
06 Safety/Fire Selector	06 Sicherung/Feuerwahlhebel	06 Sécurité	06 Seguro
07 Stock	07 Schaft	07 Crosse	07 Culata
08 Stock release	08 Schaftentriegelung	08 Verrou de la crosse	08 Desbloqueo de la culata
09 Cocking lever	09 Spannhebel	09 Levier d'armement	09 Palanca de armado
10 Trigger	10 Abzug	10 Détente	10 Gatillo
11 Magazine catch	11 Magazinhalter	11 Arrêtoir du chargeur	11 Retén del cargador
12 Magazine	12 Magazin	12 Chargeur	12 Cargador
13 Shoot-Up	13 Shoot-Up	13 Shoot-Up	13 Shoot-Up
14 Barrel thread for Silencer	14 Laufgewinde für Schalldämpfer	14 Filetage du canon pour le silencieux	14 Rosca del cañón para el silenciador





**CAUTION**

- For your own safety and the safety of others, carefully read these instructions before using this gun.
- Always make sure that the muzzle points in a safe direction.
- Please also always observe the legal regulations effective in your country for the use of arms.

ACHTUNG

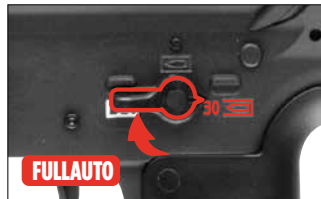
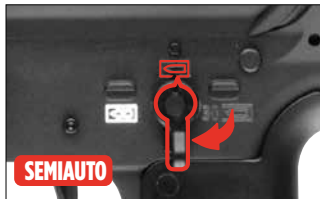
- Zu Ihrer eigenen und zur Sicherheit anderer lesen Sie die Bedienungsanleitung vollständig und sorgfältig durch, bevor Sie mit der Waffe erstmalig hantieren.
- Achten Sie stets darauf, dass die Mündung in eine sichere Richtung zeigt.
- Bitte beachten Sie das jeweilige Waffengesetz in Ihrem Land.

**ATTENTION**

- Pour votre sécurité et celle d'autrui, lisez attentivement le mode d'emploi avant d'utiliser l'arme pour la première fois.
- Assurez-vous que la bouche est orientée dans une direction non dangereuse.
- Veillez à respecter la législation sur les armes en vigueur dans votre pays !

ATENCIÓN

- Por su propia seguridad y la de los demás, lea detenidamente las instrucciones de uso antes de disparar el arma por primera vez.
- Asegúrese de que la boca apunte siempre en una dirección segura.
- Rogamos observe en todo caso la legislación vigente en su país sobre el uso de armas.





- Keep hands and face at a safe distance from the escaping gas.
- Escaping gas may cause icing.
- Gas may explode if exposed to temperatures exceeding 50 °C.
- Do not smoke, keep away from naked flames. The gas is highly inflammable.
- Keep the magazine with the filling port upside. Attach the gas flask vertically to the filling port of the magazine. Press the flask against the port. The magazine is full when you observe a discharge of gas from the port.

Removing of gas:

Hold the magazine at its bottom. Press the valve. Residual gas is discharged.

- Gesicht und Hände in sicherem Abstand von dem entströmendem Gas halten.
- Entströmendes Gas kann Vereisungen verursachen.
- Gas keiner großen Hitze aussetzen, es kann ab 50 °C explodieren.
- Nicht rauchen, kein offenes Feuer. Das Gas ist hochentzündlich.
- Halten Sie das Magazin mit dem Füllstutzen nach oben. Stecken Sie die Gasflasche senkrecht in den Füllstutzen des Magazins. Drücken Sie die Gasflasche in den Stutzen. Wenn Gas aus der Einfüllöffnung entweicht, ist das Magazin komplett gefüllt.

Entfernen von Gas:

Halten Sie das Magazin unten fest. Drücken Sie auf das Ventil. Restliches Gas kann ausströmen.



- Maintenez la cartouche de gaz à une distance raisonnable du visage et des mains.
- Les éventuelles fuites de peuvent provoquer une engelure.
- Ne les exposez pas à une chaleur excessive et ne les conservez pas à des températures supérieures à 50 °C.
- Ne fumez pas et tenez-vous loin de toute flamme. Le gaz est hautement inflammable.
- Gardez le magasin avec l'orifice de remplissage à l'envers. Fixez la bouteille de gaz verticalement sur l'orifice de remplissage du magasin. Appuyez la bouteille contre l'orifice. Le magasin est plein lorsque vous observez un écoulement de gaz par l'orifice.

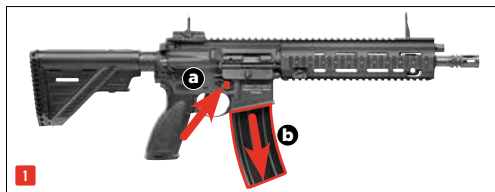
Éliminer du Gaz:

Tenez le chargeur par le bas. Appuyez sur la valve. Le gaz résiduel est déchargé.

- Mantenga la cara y las manos a una distancia prudente de el gas.
- Las posibles fugas de pueden causar congelación.
- El gas pueden explotar a partir de los 50 °C.
- No fume y manténgase alejado de cualquier fuego. El gas es altamente inflamable.
- Mantenga el cargador con el puerto de llenado hacia arriba. Coloque la petaca de gas en posición vertical en el orificio de llenado del cargador. Presione la petaca contra el orificio. El cargador está lleno cuando se observa una descarga de gas por el puerto.

Extirpar del Gas:

Sujete el cargador por su parte inferior. Presione la válvula. El gas residual se descarga.

3**CHARGING OF GAS • GAS EINFÜLLEN**
CHARGEMENT DU GAZ • CARGA DEL GAS**4****DISCHARGING OF GAS • GAS ABLASSEN**
DÉCHARGE DU GAZ • DESCARGA DEL GAS

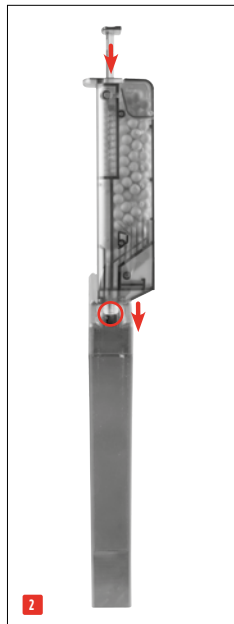
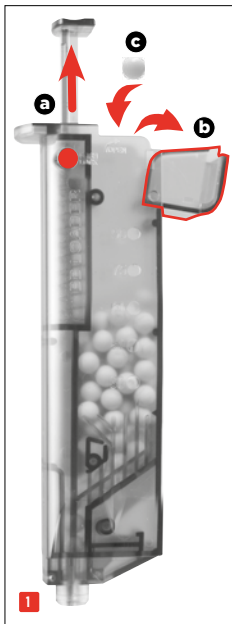


Only use flawless BBs. Never use the following BBs: (1) Diameter larger or smaller than 6 mm, (2) with burr, (3) both halves not aligned, (4) used, soiled. Warranty expires if non-recommended BBs are used. It's recommended to use precision BBs from Umarex / Walther. To ensure proper operation of the magazine, protect it from dirt and dust.

Verwenden Sie nur einwandfreie BB-Kugeln. Verwenden Sie auf keinen Fall folgende BB-Kugeln: (1) Durchmesser größer oder kleiner als 6 mm, (2) mit Grat, (3) versetzte Hälften, (4) gebraucht, verschmutzt. Bei Gebrauch ungeeigneter Geschosse erlischt die Garantie. Empfohlen werden Präzisionsrundkugeln des Herstellers Umarex / Walther. Vermeiden Sie das Eindringen von Schmutz und Staub in das Magazin.

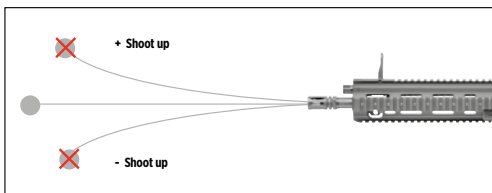
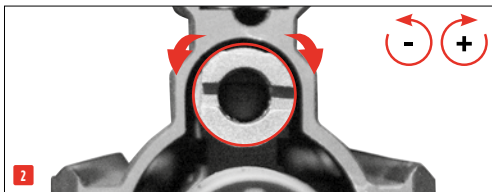
N'utilisez que des billes BB (sans défaut). N'utilisez jamais les types de billes BB suivants: (1) diamètre supérieur ou inférieur à 6 mm (2) avec angles (3) moitiés décalées (4) usagées, sales. Si des projectiles autres que ceux appropriés sont utilisés, la garantie ne sera plus valable. Il est recommandé d'utiliser des billes de précision de la marque Umarex / Walther. Pour garantir le bon fonctionnement du chargeur, faites en sorte que les saletés et poussières n'entrent pas dans le chargeur.

Utilice únicamente bolas BB que no presenten defectos. No utilice en ningún caso los siguientes tipos de bolas BB: (1) Diámetro mayor o menor de 6 mm, (2) con cortes, (3) con mitades que no coinciden, (4) usadas o sucias. Si se utilizan proyectiles distintos de los apropiados, quedará anulada la garantía. Se recomienda usar bolas de precisión de la marca Umarex / Walther. Para garantizar el buen funcionamiento del magazine, evite que la suciedad o el polvo entren en el mismo.

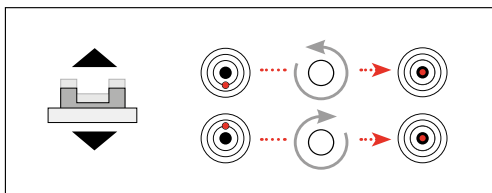
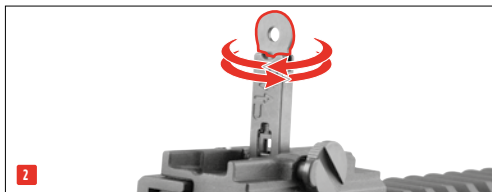
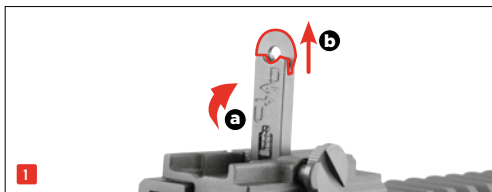


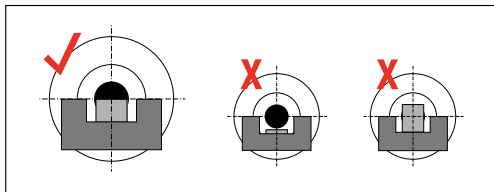
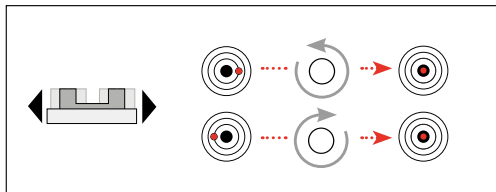
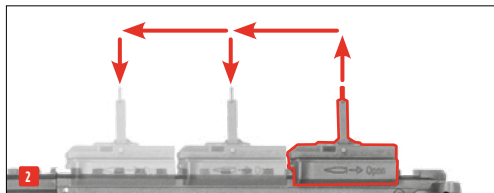
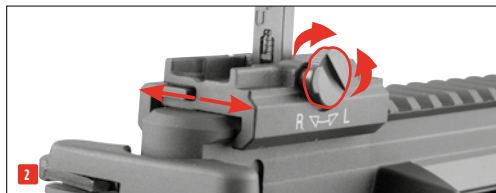
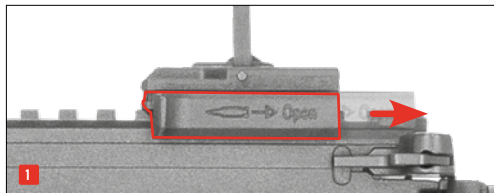
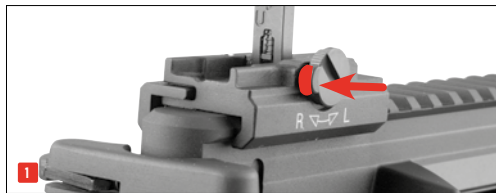
6

ADJUSTABLE SHOOT UP • SHOOT UP EINSTELLEN
 AJUSTAGE SHOOT UP • AJUSTE DE SHOOT UP

**7**

SIGHTS • VISIERUNG
 HAUSSE • MIRA





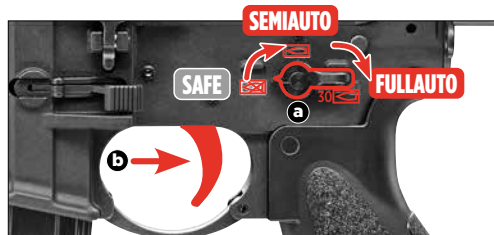


For technical reasons, the last BB remains in the feed chute. To remove it, take off the empty magazine, aim in a safe direction and operate the trigger (b) until the last BB has been fired.

Aus konstruktiven Gründen verbleibt die letzte BB im Zuführschacht. Zum Entfernen das leere Magazin entnehmen, in eine sichere Richtung zielen und den Abzug (b) betätigen, um die letzte BB zu verschießen.

Pour des raisons techniques, la dernière bille BB reste dans le dispositif d'alimentation. Pour l'enlever, enlevez le chargeur vide, visez dans une direction sûre et actionnez la gâchette (b) jusqu'à ce que la dernière bille ait été tirée.

Por razones de diseño, el último BB permanece en la cámara de alimentación. Para quitarlo, retire el cargador vacío, apunte en una dirección segura y accione el gatillo (b) hasta que el último BB haya sido disparado.



PROBLEMS
PROBLEME
DYSFONCTIONNEMENTS
PROBLEMAS

POSSIBLE CAUSES
MÖGLICHE GRÜNDE
CAUSES POSSIBLES
POSIBLES CAUSAS

PROBLEMS PROBLEME DYSFONCTIONNEMENTS PROBLEMAS	POSSIBLE CAUSES MÖGLICHE GRÜNDE CAUSES POSSIBLES POSIBLES CAUSAS		
	Safety activated Waffe gesichert Sécurité de l'arme endenchée Seguro activado	Empty gas tank Gastank leer Réservoir de gaz vide Depósito de gasolina vacío	Dirty barrel Lauf verschmutzt Canon encrassé Cañón sucio
Gun does not shoot Waffe schießt nicht l'arme ne tire pas El arma no dispara	○	○	○
Faulty shooting direction Schlechte Schussleistung Mauvaise performance de tir Potencia de disparo deficiente			○
Low shooting speed Geringe Schussgeschwindigkeit Faible vitesse du projectile Escasa velocidad de disparo		○	○

Magazine empty
Magazin leer
Chargeur vide
Caricatore vuoto


Extreme temperatures
Extreme Temperaturen
Températures extrêmes
Temperaturas extremas

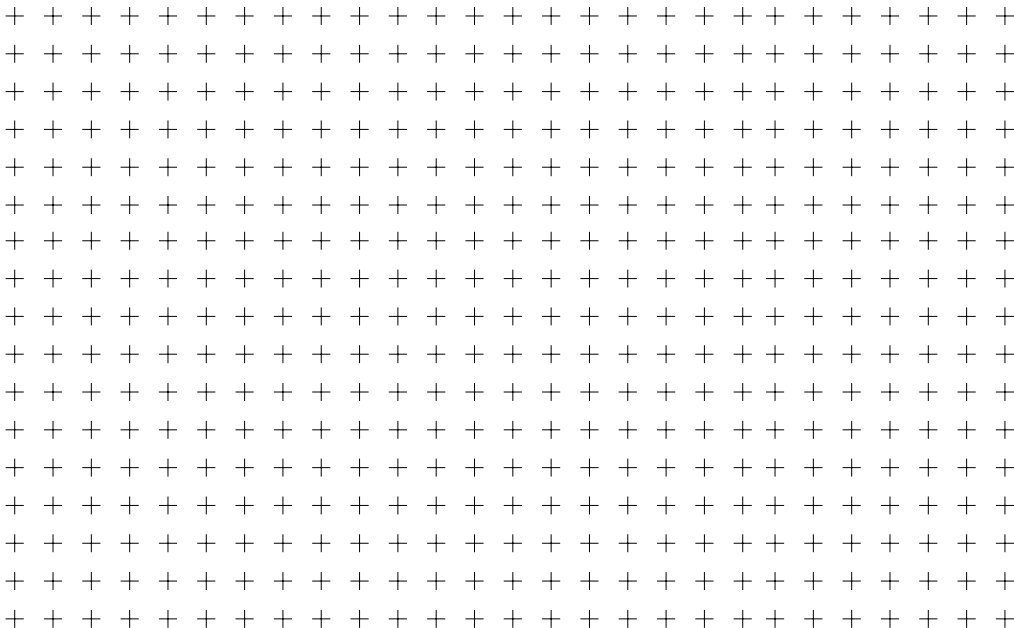
Wrong ammunition
Falsche Munition
Mauvaises munitions
Munición errónea

Ammunition badly loaded
Munition falsch geladen
Munitions mal chargées
Munición mal cargada

Sight not properly adjusted
Visierung nicht richtig eingestellt
Dispositif de visée mal réglé
La mira no está bien ajustada

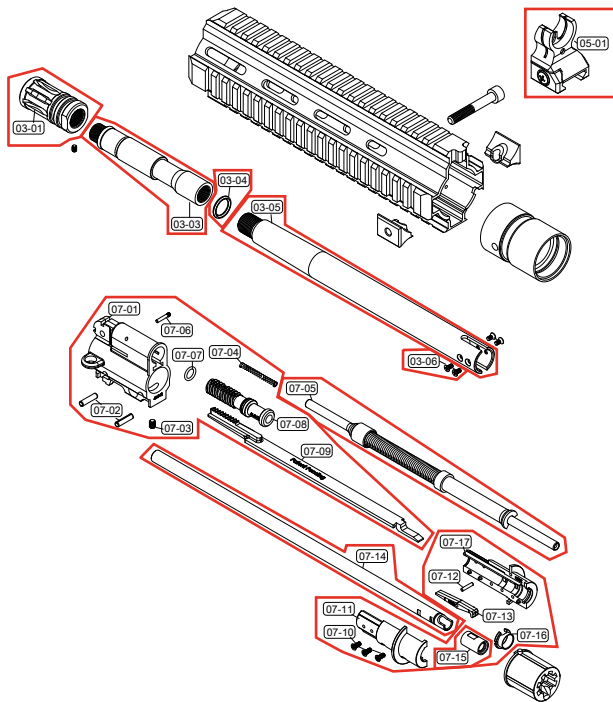


Power Source • Antrieb • Source de Propulsion • Propulsión	Gas Airsoft • Gas Airsoft • Airsoft à gaz • Airsoft a gas	
Caliber / Ammo • Kaliber / Munition • Calibre / Munitions • Kaliber / Munición	6 mm BB	
Capacity • Kapazität • Capacité • Capacidad	30	
Energy / Velocity • Energie / Geschwindigkeit • Energie / Vitesse • Energía / Velocidad	2.6530, 2.6531, 2.6532: < 1,6 J: < 125 m/s 	2.6531X, 2.6532X: < 1,0 J: < 100 m/s
Drive • Funktion • Action • Sistema de funcionamiento	2.6530, 2.6531, 2.6532: Semi-Auto	2.6531X, 2.6532X: Semi + Full-auto
Rate of fire • Kadenz • Cadence • Cadencia	2.6531X, 2.6532X: 800 rds/min	
Sights • Visierung • Dispositif de visée • Dispositivo visor	Foldable Sights, rear sight adjustable • Klappvisierung, Kimme einstellbar visière rabattable, cran de mire réglable • Mira abatible, Mira trasera ajustable	
Trigger • Abzug • Detète • Accion	Single Action • Single-Action • Simple Action • Single Action	
Safety • Sicherung • Sécurité • Seguro	manual • manuell • manuel • manual	
Barrel length • Lauflänge • Logueur canon • Longitud del cañón	2.6350: 400 mm	2.6531, 2.6532, 2.6531X, 2.6532X: 325 mm
Barrel thread for Silencer • Schalldämpfergewinde • Filet de canon pour silencieux Rosca del cañón para el silenciador	M14x1 Left-handed thread • M14x1 Linksgewinde • M14x1 Filet à gauche • M14x1 Rosca a la izquierda	
Dangerous area up to • Max. Gefahrenbereich bis zu Zone de danger s'étendant • Distancia máxima de peligro	250 m	
Weight • Gewicht • Poids • Peso	2.6350: 3100 g	2.6531, 2.6532, 2.6531X, 2.6532X: 2900 g
Overall length • Gesamtlänge • Longueur • Longitud	2.6350: 800 – 890 mm	2.6531, 2.6532, 2.6531X, 2.6532X: 710 – 780 mm

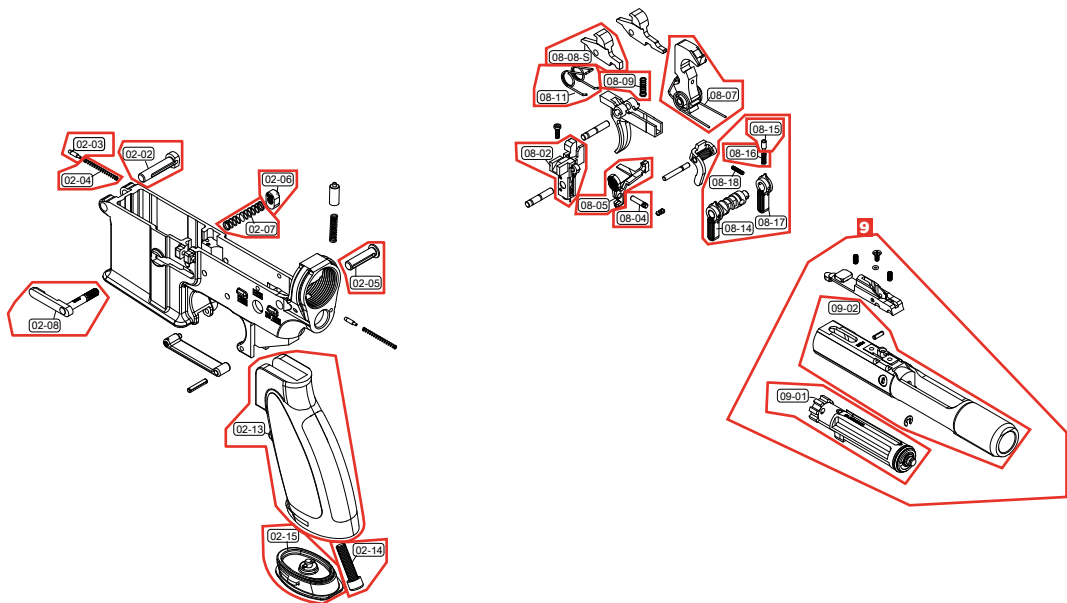


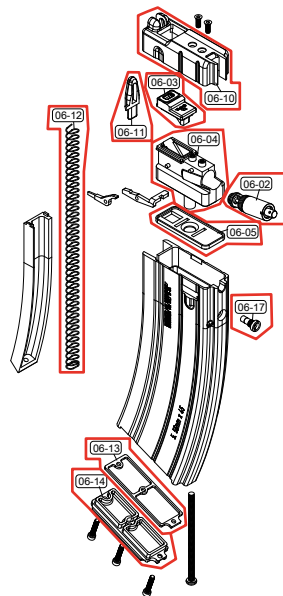
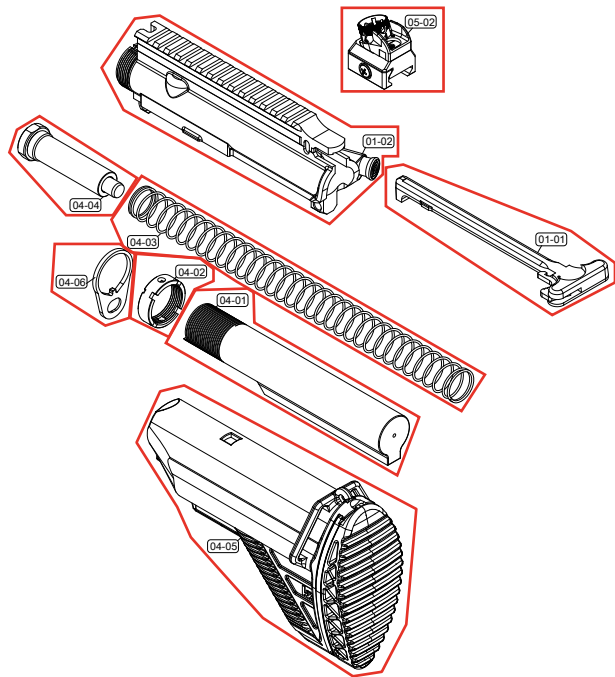
2.6530

UMAREX REF. NO.:	PARTNUMBER:	ITEM:	UMAREX REF. NO.:	PARTNUMBER:	ITEM:
82.30.0027	01-01	CHARGING HANDLE	82.60.0035	06-10	MAGAZINE COVER
82.30.0036	01-02	UPPER RECEIVER	82.60.0032	06-11	MAGAZINE FOLLOWER
82.10.0037	02-02	PIVOT PIN	82.60.0033	06-12	MAGAZINE FOLLOWER SPRING
82.10.0008	02-03	TAKEDOWN PIN DETENT	82.60.0040	06-13	MAGAZINE BASE SEAL V2
82.10.0009	02-04	TAKEDOWN PIN DETENT SPRING	82.60.0041	06-14	MAGAZINE BUTTOM BASE
82.10.0011	02-05	TAKEDOWN PIN	82.60.0008	06-17	INPUT VALVE V3
82.10.0175	02-06	MAGAZINE RELEASE BOTTOM	82.50.0071	07-01 to 07-04; 07-06 to 07-09	GAS BLOCK SET V2
82.10.0141	02-07	MAGAZINE CATCH SPRING	82.40.0129	07-05	PISTON ROD SET
82.10.0177	02-08	MAGAZINE CATCH	82.50.0038	07-10 to 07-13; 07-15; 07-16; 07-17	SHOOT UP ASSY V1
82.10.0176	02-13	GRIP	82.50.0081	07-14	275MM INNER BARREL
82.10.0032	02-14	SCREW M6X25	82.50.0003	07-15	SHOOT-UP BUCKING V2
82.10.0015	02-15	GRIP BOTTOM PLATE	82.20.0091	08-02	FIRE PIN SET
82.50.0010	03-01	FLASH HIDER	82.10.0017	08-04	BOLT CATCH PIN V2
82.50.0086	03-03	OUT BARREL FRONT SIDE	82.20.0119	08-05	BOLT CATCH
82.50.0012	03-04	O RING 12X2	82.20.0092	08-07	HAMMER SET
82.50.0095	03-05	OUT BARREL V2	82.20.0022	08-08-5	DISCONNECTOR(SEMI)
82.40.0056	03-06	SCREW M2.6X5	82.20.0023	08-09	DISCONNECTOR SPRING
82.10.0173	04-01	BUFFER TUBE V2	82.20.0025	08-11	TRIGGER SPRING
82.10.0178	04-02	BUFFER TUBE NUT V2	82.20.0118	08-14 to 08-18	SELECTOR LEVER SET
82.40.0117	04-03	RECOIL SPRING V3	82.20.0094	08-15	SELECTOR LEVER DETENT
82.40.0013	04-04	BUFFER V2	82.20.0029	08-16	SELECTOR LEVER DETENT SPRING
82.10.0082	04-05	STOCK	82.40.0118	09	BOLT CARRIER ASSY
82.10.0179	04-06	END PLATE RING	82.40.0093	09-01	NOZZLE SET V2
82.70.0017	05-01	FRONT SIGHT	82.40.0094	09-02	BOLT CARRIER ASSY
82.70.0006	05-02	REAR SIGHT			
82.60.0038	06-02	OUT PUT VALVE V3			
82.60.0036	06-03	MAGAZINE NOZZLE SEAL V2			
82.60.0108	06-04	VALVE BASE V3			
82.60.0039	06-05	VALVE BASE SEAL			



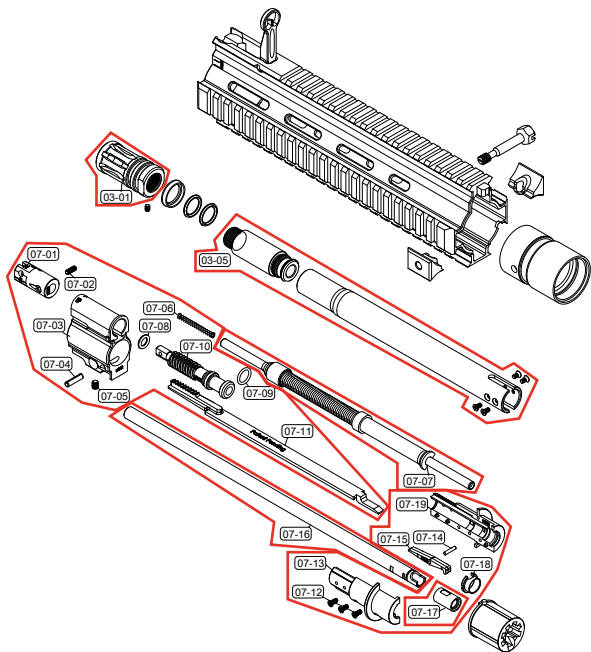
2.6530



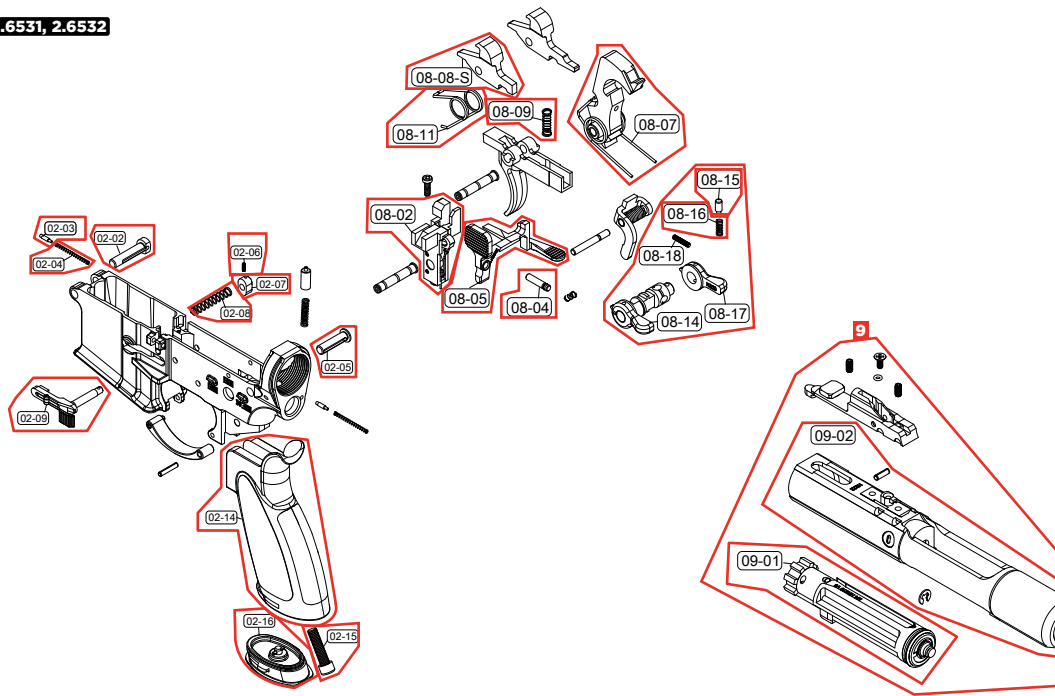


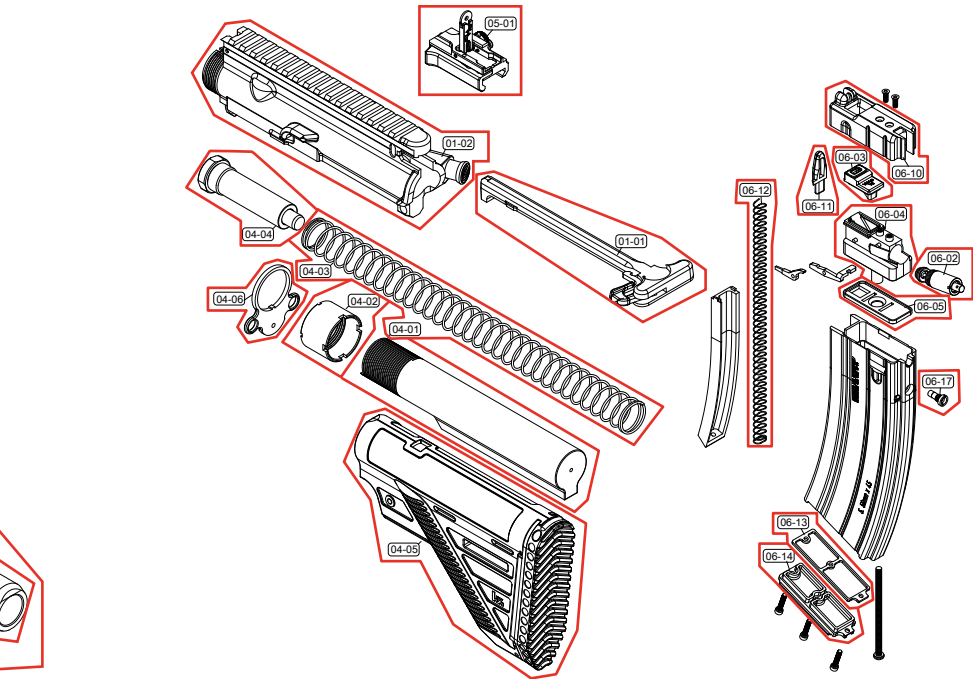
2.6531, 2.6532

UMAREX REF. NO.:	PARTNUMBER:	ITEM:	UMAREX REF. NO.:	PARTNUMBER:	ITEM:
82.30.0009	01-01	CHARGING HANDLE	82.60.0040	06-13	MAGAZINE BASE SEAL V2
82.30.0033	01-02	UPPER RECEIVER	82.60.0041	06-14	MAGAZINE BOTTOM BASE
82.10.0037	02-02	PIVOT PIN	82.60.0008	06-17	INPUT VALVE V3
82.10.0008	02-03	TAKEDOWN PIN DETENT	82.50.0071	07-01 to 07-06; 07-08 to 07-11	GAS BLOCK SET
82.10.0009	02-04	TAKEDOWN PIN DETENT SPRING	82.40.0089	07-07	PISTON ROD SET
82.10.0011	02-05	TAKEDOWN PIN	82.50.0038	07-12 to 07-15; 07-17 to 07-19	SHOOT-UP ASSY. V1
82.30.0002	02-06	SCREW M2X6	82.50.0081	07-16	275MM INNER BARREL
82.10.0038	02-07	MAGAZINE RELEASE BOTTOM	82.50.0003	07-17	SHOOT-UP BUCKING V2
82.10.0141	02-08	MAGAZINE CATCH SPRING	82.20.0091	08-02	FIRE PIN SET
82.10.0030	02-09	MAGAZINE CATCH	82.10.0017	08-04	BOLT CATCH PIN V2
82.10.0031	02-14	GRIP	82.10.0039	08-05	BOLT CATCH
82.10.0032	02-15	SCREW M6X25	82.20.0092	08-07	HAMMER SET
82.10.0015	02-16	GRIP BOTTOM PLATE	82.20.0022	08-08-S	DISCONNECTOR(SEMI)
82.50.0010	03-01	FLASH HIDER	82.20.0023	08-09	DISCONNECTOR SPRING
82.50.0079	03-05	OUT BARREL ASSY V2	82.20.0025	08-11	TRIGGER SPRING
82.10.0173	04-01	BUFFER TUBE V2	82.20.0068	08-14 to 08-18	SELECTOR LEVER SET
82.10.0034	04-02	BUFFER TUBE NUT	82.20.0094	08-15	SELECTOR LEVER DETENT
82.40.0117	04-03	RECOIL SPRING V3	82.20.0029	08-16	SELECTOR LEVER DETENT SPRING
82.40.0013	04-04	BUFFER V2	82.40.0118	09	BOLT CARRIER ASSY
82.10.0036	04-05	STOCK	82.40.0093	09-01	NOZZLE SET V2
82.10.0033	04-06	END PLATE RING V2	82.40.0094	09-02	BOLT CARRIER ASSY
82.70.0008	05-01	REAR SIGHT			
82.60.0038	06-02	OUT PUT VALVE V3			
82.60.0036	06-03	MAGAZINE NOZZLE SEAL V2			
82.60.0108	06-04	VALVE BASE V3			
82.60.0039	06-05	VALVE BASE SEAL			
82.60.0035	06-10	MAGAZINE COVER			
82.60.0032	06-11	MAGAZINE FOLLOWER			
82.60.0033	06-12	MAGAZINE FOLLOWER SPRING			



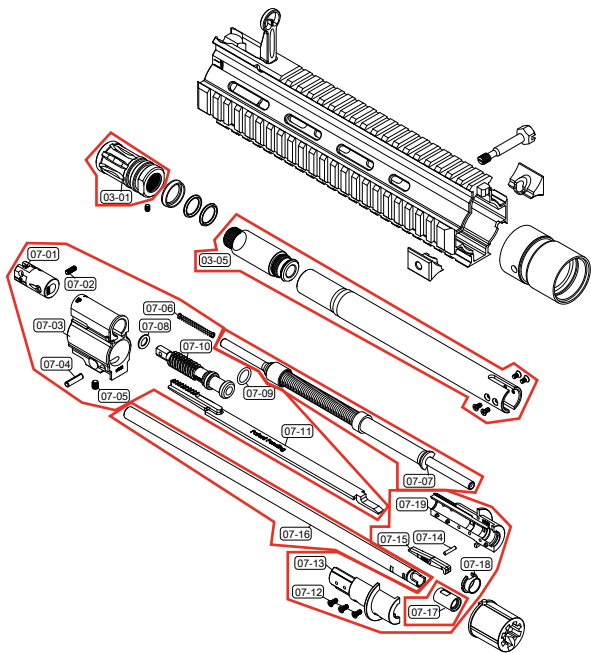
2.6531, 2.6532



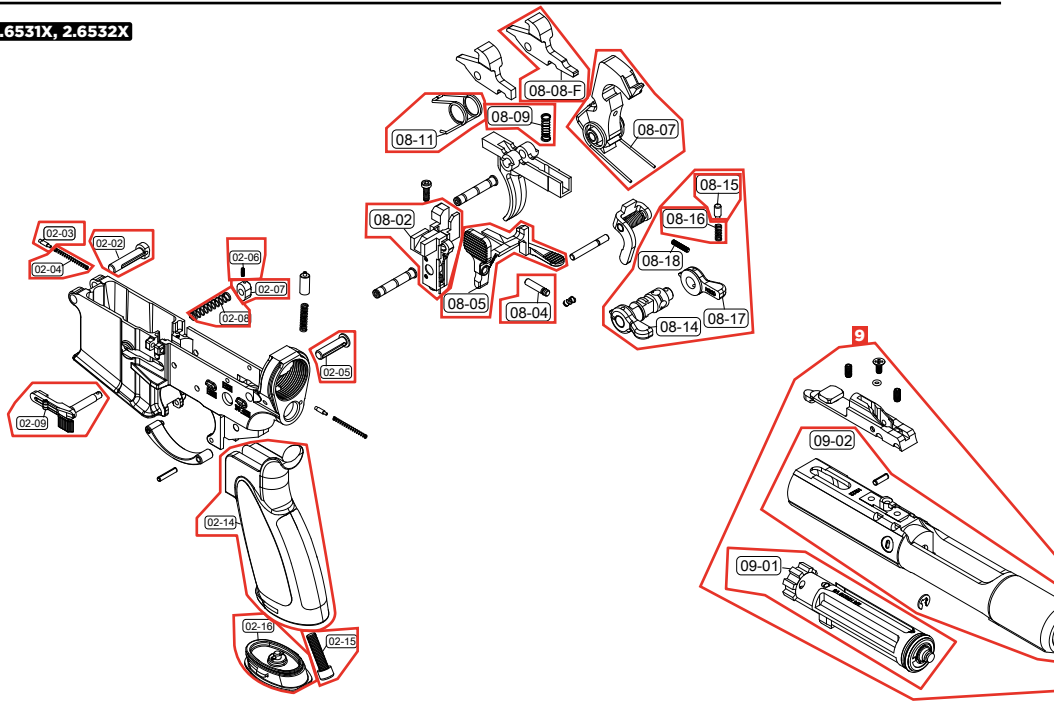


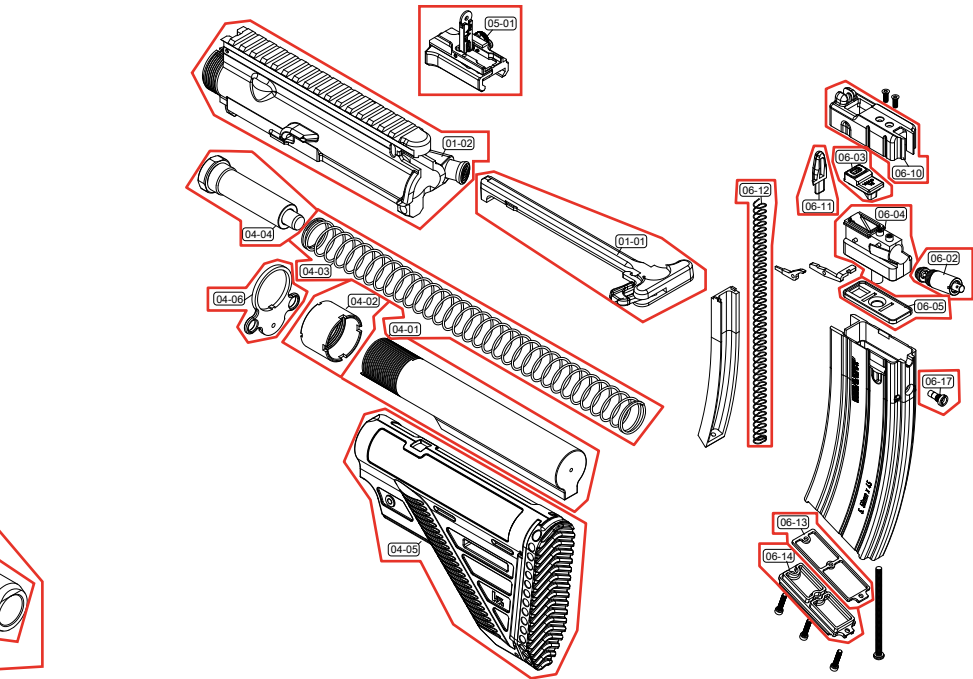
2.6531X, 2.6532X

UMAREX REF. NO.:	PARTNUMBER:	ITEM:	UMAREX REF. NO.:	PARTNUMBER:	ITEM:
82.30.0009	01-01	CHARGING HANDLE	82.60.0040	06-13	MAGAZINE BASE SEAL V2
82.30.0033	01-02	UPPER RECEIVER	82.60.0041	06-14	MAGAZINE BOTTOM BASE
82.10.0037	02-02	PIVOT PIN	82.60.0008	06-17	INPUT VALVE V3
82.10.0008	02-03	TAKEDOWN PIN DETENT	82.50.0071	07-01 to 07-06; 07-08 to 07-11	GAS BLOCK SET
82.10.0009	02-04	TAKEDOWN PIN DETENT SPRING	82.40.0089	07-07	PISTON ROD SET
82.10.0011	02-05	TAKEDOWN PIN	82.50.0038	07-12 to 07-15; 07-17 to 07-19	SHOOT-UP ASSY. V1
82.30.0002	02-06	SCREW M2X6	82.50.0081	07-16	275MM INNER BARREL
82.10.0038	02-07	MAGAZINE RELEASE BOTTOM	82.50.0003	07-17	SHOOT-UP BUCKING V2
82.10.0141	02-08	MAGAZINE CATCH SPRING	82.20.0091	08-02	FIRE PIN SET
82.10.0030	02-09	MAGAZINE CATCH	82.10.0017	08-04	BOLT CATCH PIN V2
82.10.0031	02-14	GRIP	82.10.0039	08-05	BOLT CATCH
82.10.0032	02-15	SCREW M6X25	82.20.0092	08-07	HAMMER SET
82.10.0015	02-16	GRIP BOTTOM PLATE	82.20.0021	08-08-F	DISCONNECTOR
82.50.0010	03-01	FLASH HIDER	82.20.0023	08-09	DISCONNECTOR SPRING
82.50.0079	03-05	OUT BARREL ASSY V2	82.20.0025	08-11	TRIGGER SPRING
82.10.0173	04-01	BUFFER TUBE V2	82.20.0068	08-14 to 08-18	SELECTOR LEVER SET
82.10.0034	04-02	BUFFER TUBE NUT	82.20.0094	08-15	SELECTOR LEVER DETENT
82.40.0117	04-03	RECOIL SPRING V3	82.20.0029	08-16	SELECTOR LEVER DETENT SPRING
82.40.0013	04-04	BUFFER V2	82.40.0118	09	BOLT CARRIER ASSY
82.10.0036	04-05	STOCK	82.40.0093	09-01	NOZZLE SET V2
82.10.0033	04-06	END PLATE RING V2	82.40.0094	09-02	BOLT CARRIER ASSY
82.70.0008	05-01	REAR SIGHT			
82.60.0038	06-02	OUT PUT VALVE V3			
82.60.0036	06-03	MAGAZINE NOZZLE SEAL V2			
82.60.0108	06-04	VALVE BASE V3			
82.60.0039	06-05	VALVE BASE SEAL			
82.60.0035	06-10	MAGAZINE COVER			
82.60.0032	06-11	MAGAZINE FOLLOWER			
82.60.0033	06-12	MAGAZINE FOLLOWER SPRING			



2.6531X, 2.6532X







© 06/22

AIRSOFT

EN We reserve the right to make color and design changes and technical improvements. No responsibility is accepted for printing errors or incorrect information. **DE** Änderungen in Farbe und Design sowie technische Verbesserungen, Druckfehler und Irrtum vorbehalten. Alle Angaben ohne Gewähr. **FR** Sauf modifications de la couleur et du design ainsi que des améliorations techniques, erreurs d'impression et erreur. Toutes les données sont fournies sans garantie. **ES** Salvo modificaciones de color y de diseño así como mejoramientos técnicos, erratas y error. Todos los datos sin garantía.

UMAREX GmbH & Co. KG • Donnerfeld 2 • 59757 Arnsberg • Germany • service@umarex.de

WWW.UMAREX.COM

Covers models:

2.6530

2.6531

2.6531X

2.6532

2.6532X