

取扱い注意・説明書の表示価格について

2019年10月1日より、消費税率が10%に変更されます。
それに伴い、「取扱い注意・説明書」に記載されている価格および送料も変更となります。
2019年10月1日以降にパーツをご注文いただく場合は、以下のとおりご対応ください。

【パーツのご注文】10月1日以降にアフターサービス部に到着したご注文は、消費税10%となります。

●まずは説明書の表示価格をご確認ください

各説明書の「パーツリスト」や「別売パーツ」の項目などに、「税別」または「税込」の記載があります。

説明書が「税込表示」の場合

「税込」の記載がある説明書では、
表示価格が「5%の税込価格」となっています。
ご注文が10月1日以降にアフターサービス部に到着した場合は、「税込価格」と「送料」が変更となりますのでご注意ください。

→【A】パーツのご注文：「税込表示」の説明書の場合

説明書が「税別表示」の場合

「税別」の記載がある説明書には、2種類の旧送料があります。
価格につきましては、アフターサービス部への到着が10月1日以降となるご注文より「10%の税込価格」でお申し込みください。また、旧送料の場合、ご注文が10月1日以降にアフターサービス部に到着した場合は、「送料」が変更となりますのでご注意ください。

→【B】パーツのご注文：「税別表示」の説明書の場合

【A】パーツのご注文：「税込表示」の説明書の場合

2019年10月1日以降にアフターサービス部へ到着するご注文は、「価格」と「送料」をそれぞれ以下のように算出してお申し込みください。
※ご注文の手順につきましては、各製品の取扱い注意・説明書をご参照ください。

▼「10%の税込価格」の算出方法 … 1~2の順に算出してください。

1	各パーツや別売品の税別価格を算出する。	$5\%の税込価格 \div 1.05 = 税別価格$ (小数点以下切り上げ)
2	税別価格をもとに10%の税込価格を算出する。	$税別価格 \times 1.1 = 10\%の税込価格$ (小数点以下切り捨て)

▼送料について

説明書の送料が「旧送料」です。それぞれ「新送料」へと変更になります。
「新送料」につきましては、パーツに関するお問い合わせ窓口までお問い合わせください。

【B】パーツのご注文：「税別表示」の説明書の場合

2019年10月1日以降にアフターサービス部へ到着するご注文は、「10%の税込価格」でお申し込みください。
また、「旧送料」が記載されている説明書につきましては、「新送料」でお申し込みください。

▼「10%の税込価格」の算出方法 … 説明書の価格が税別価格になっています。

1	$税別価格 \times 1.1 = 10\%の税込価格$ (小数点以下切り上げ)
---	---

▼送料について

説明書の送料が「旧送料」です。それぞれ「新送料」へと変更になります。
「新送料」につきましては、パーツに関するお問い合わせ窓口までお問い合わせください。

ガスブローバック MP7 A1

MP7 A1

GAS BLOW BACK

取扱い注意・説明書

対象年齢 18才以上



Hi-KICK ◆ Hi-GROUPING
Gas Blow Back
6mmBB


MARUI
TOKYO
MARUI
NEW GAS
BLOWBACK

日本製
MADE IN JAPAN


ご使用の前に最後まで必ずお読みください。




警告

 18才以上

●このエアソフトガンは、使用者、管理者対象年齢18才以上用の競技専用エアソフトガンです。18才未満の方は、ご使用、またはお買い求めになれません。

 ケガ注意

●発射したプラスチックBB弾を、およそ40～50m先に到達させる能力がありますので、不注意な発射や誤ったご使用は、失明や怪我等の危険を生じます。

 注意書熟読

●ご使用前に、必ず「取扱い注意・説明書」を最後まで読んで、記載されている各注意点をよく認識した上でご取扱ってください。

●「取扱い注意・説明書」を紛失された場合は、すぐに当社アフターサービス部までお求めください。

日本国の銃刀法をクリアーされた、高い命中精度をそなえた高性能エアソフトガンです。

PROFILE of MP7A1

新カテゴリーー銃器・PDW開発背景の概略

大規模な組織である現代の軍隊では有事となった際、戦闘任務へ投入される兵士の数は全体の2割だと言われている。残りの8割は、作戦立案、情報、通信などの指揮系統や、最前線を支える兵站、医療などの任務に就く事になる。PDW（パーソナル・ディフェンス・ウェポン）は、このような後方の支援部隊要員の自衛用火器として立案された。本来の支援任務に支障が無いように小型・軽量である事が求められ、反面、冷戦期に普及した防破（防弾）ベストに対して効果のある貫通力も要求された。この相反する条件が並立するためには既存の弾薬では不可能であり、開発に臨んだ銃器メーカーは新弾薬の開発から着手する事となった。こうして誕生したのが「5.7mm×28弾」を使用するFN社の「P90」と「4.6mm×30弾」を使用するHK社の「MP7」である。しかし、先行した「P90」が登場した時には、すでに冷戦構造は崩壊。正規軍同士の大規模衝突は過去の物となり、支援部隊要員用に開発されたPDWは時代の徒花になりかけた。だが、世界情勢の変化が再び脚光を浴びる舞台を用意した。旧東側陣営の政情不安やそれに伴う民族主義の台頭は、地域紛争とテロが跋扈する非正規戦の時代の幕開けとなった。各国は、特殊部隊の新設や拡充に力を注ぎ、新規の戦術・新規の銃器の需要が高まった。こうした中、小型軽量でありながら効果的な貫通力を備えたPDWは特殊部隊の要求にマッチし、採用されていく事となった。「P90」より遅れて登場した「MP7」は、特異な形状と独特な操作が必要な前者に比べオーソドックスな形状とベーシックな操作方法に加え、拡張性が高い事も評価され、後発ながらシェアを大幅に拡げているようである。

実銃MP7A1の特徴

2004年7月にドイツ連邦軍に採用された<MP7A1>。2002年にアフガニスタンに派遣された特殊部隊KSKが原型モデル・MP7を使用し、●レシーバーを約10mm延長。発射速度を約1000発/分から850発/分に抑制●グリップの滑り止め加工パターンを変更（グリップ前・後面シボ加工、両側面には溝状加工）●レシーバー前面にバレル冷却用の丸穴を追加●グロックと良く似た方式のトリガーセフティを装備…といった実戦データに則した改良を施した上で<MP7A1>として制式採用となった。

PDW（=パーソナル・ディフェンス・ウェポン=個人自衛武器）と言う名称が制式化前に与えられていたために誤解が多いが、200mの射距離でボディーマーを貫通させる能力は控えめに見ても自衛武器の範疇を超えている。<MP7A1>に使用される特殊弾薬「4.6mm×30弾」は、FN P90やファイブセブンピストルに採用されている「5.7mm×28弾」同様、小口径高速度をもってアーマープレートや建物のドア、薄い壁等の「ハードターゲット」に対して優れた貫通力を発揮する。一方「ソフトターゲット」に対しては先端が尖って軽く後方が重い弾頭が激しく動きながらターゲット内部に侵入する「振り子効果」により効率的にエネルギーを発散、より高い阻止効果、マンストップパワーをもたらすと言う。よって近年では対テロ用弾薬として注目を集めていると言われる。一種異様な姿形と独特な操作方法を持つP90とは対照的に<MP7A1>は同じH&K社製で広く普及しているG36アサルトライフルやUSP拳銃、あるいは古くから知られているUZIやイングラム等とのデザイン上、操作上の共通点が多く使いやすい。さらにサイトシステムも20mmレールの積極的な採用で多種多様に選択可能である。現実的にドイツ陸軍では、特殊部隊から優先的に支給を始め、精鋭のIDZ（Infanterist Der Zukunft=未来歩兵計画）部隊用の小火器にも指定した。これはドイツ並びにNATO軍において<MP7A1>が歩兵用小火器の重要な位置を占める事を意味している。またH&K社は<MP7A1>をすでに20以上のNATO諸国および親交国に輸出したとされる。<MP7A1>は世界的にその活躍の場を拡げ、精悍な勇姿を見せてくれるだろう。



●4.6mm×30弾のバリエーション説明イラスト
この他にサイレンサー使用時のサブソニック弾、ホローポイントなどがある。



●初期のPDW（1999年頃）

●MP7（2003年頃）

MP7A1 実銃プロフィール/ガスブローバック マシンガンの特徴

実銃MP7A1の各部詳細

○メカニズム

<MP7A1>は、ライフル弾をそのまま縮小した様なガス圧の高い4.6mm×30弾を使用するため、大型のアサルトライフル、M16やG36と同じ、マイクロ・ロッキングラグを備えたロータリー・ボルト・ロッキングシステムによって実弾の発射に関する一連の作動を行っている。

特徴的な機構は、発射ガスを利用してボルトを動かすピストンがショートストロークタイプである事だ。スペースを有効に活用しながら精度の高い、撃発/閉鎖機構を内蔵した<MP7A1>は、射撃時反動が9mm口径の拳銃程度と言われており近距離でのハンドガンの使用方法は決して非現実的な事では無い。

○材質

HK・G36シリーズ同様にレシーバーは、グラスファイバー混入のポリアミド（プラスチック）で構成されている。バレルは、冷間鍛造（コールドハンマー）で製造され、内面はハードクロームメッキを施されている。15,000発の連続発射後もトラブルは皆無と言われる。

○サイト

レシーバートップのピカティニーレールに装備されているメカニカルサイトは、近距離用と遠距離用に可変できる特殊なサイトシステムで主に特殊部隊KSK採用モデルに搭載されている事から「KSKサイト」と呼称される。機能を簡素化した別バージョン「IDZサイト」が存在している。

○弾薬

4.6mm×30弾の開発と製造は、イギリスのロイヤルオーディナンス・ラドウェイ・グリーンで行われている。弾頭は、ソリッドでソフトスティール（軟鋼）製であるためボディーマーに命中すると変型せずに、またエネルギーもロスする事なく貫通する。最大射程は1,720mで、有効射程の200mで米軍採用のボディーマーやケブラー製ヘルメットを容易に貫通する能力がある。

東京マルイ ガスブローバック マシンガン MP7A1

群を抜く命中精度、実銃を彷彿とさせる俊敏で迫力のあるブローバックアクション、コストパフォーマンスに優れた数々のスペック。東京マルイが開発してきたガスブローバック・シリーズは、これらの言葉だけでは言い表せない“性能とリアリティの飽くなき追求”を昇華させるべく研鑽してきたものです。

ここに満を持してお届けする“ガスブローバック マシンガン”第一弾・MP7A1は、シリーズの嚆矢にしてガスブローバックモデルの集大成として数々の新機軸を導入。従来品を上回るリコイルを達成しながら安定した作動とコストパフォーマンスを実現。また、命中精度もマルイ製品ならではの性能を誇ります。ガスブローバック マシンガン MP7 A1 の特徴は以下のとおり。

- 1) 直径約 16mm の<大型ピストン>を採用し、激しいリコイルショックを約束。
- 2) 大容量マガジンによる安定した作動性能。低温時でもブローバック可能。
- 3) <マイクロ ロッキングラグ>の造形を再現したリアルな形状の新・ブローバック・エンジンを搭載。
- 4) <ショートストローク ガスピストン>を再現。ほぼ実物同様なフィールドストリッピングを実現。
- 5) スライドストックは 4 ポジションにスリットを増やした<A1 タイプストック>を標準装備。
- 6) <可変ホップアップシステム>は、マルイ独自のギミックにより簡易迅速に調整可能。
- 7) セミ・フルオート切替可能、マガジンエンプティ時には<ボルトストップ>が作動し<ボルトリリースレバー>によりボルトロックを解除するリアリティ溢れる操作を体感。
- 9) 折り畳み式フォアグリップ、上下左右に調節可能なく 可倒式脱着サイト>を前後標準装備。



MP7A1 / ガスBLKデータ	
型 名	MP7A1
全 長	381mm/586mm(ストック最大伸長時)
重 量	2,200g(付属マガジン装着時)
銃 身 長	145.5mm(インナーバレル)
装 弾 数	40+1発(付属マガジン)
弾 丸	6mm BB弾

この(取扱い注意・説明書)では、製品を正しく安全にご使用いただくため、特に注意が必要な点には次の絵表示を用いています。表示内容をよく理解してから、本文を順にお読みください。

*操作方法は製品によって異なります。必ず、それぞれの製品に付属している(取扱い注意・説明書)の手順通りにご使用ください。

⚠ 警告 取扱いを誤ると、大きなケガや事故につながる内容です。

⚠ 注意 取扱いを誤ると、ケガや事故につながる内容です。

🚫 禁止の行動です。

! 必ず行う内容です。

⚠ 警告



必ず目の保護具を装着する

発射する本人と、BB弾が届くエリア内の全員が装着してください。目の保護具(ゴーグルなど)は、エアソフトガン用をご使用ください。



人、動物、壊れやすい物を狙わない

BB弾を発射したことで、人や動物にケガを負わせたり、共有物や他人の財産を破壊させると、傷害や器物破損の罪になる場合があります。



本体は常に安全な状態にしておく

万一の暴発を防ぐため、発射する時以外は必ず発射口に保護キャップを装着し、セフティ(安全装置)をかけ、マガジンを本体から外してください。



人や車が通る場所では発射しない

BB弾がはね返ることも考え、常にまわりの安全に気を配ってください。また、禁止されている場所では、絶対に発射しないでください。



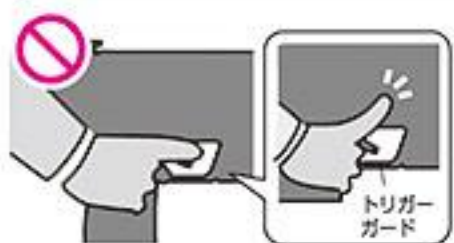
常に発射口の向きに注意する

いつも「BB弾が本体に入っている」つもりで取扱ってください。マガジンが空になっても、本体内部にBB弾が残っている場合があります。



絶対に発射口をのぞかない

発射されたBB弾が目に入った場合、最悪失明の恐れがあり大変危険です。どんな理由があっても、絶対に発射口をのぞいてはいけません。



発射の時以外はトリガーに触らない

トリガーに指が触れていると、何かの拍子でトリガーを引いてしまう恐れがあり、大変危険です。指は常にトリガーガードの外に出しておきましょう。



可動部に手や顔を近づけない

製品の形状や構造によっては、指などはさみやすい部分や、勢いよく作動する部分があり、ケガをする恐れがあります。



無理な姿勢で発射しない

本体を傾けたり下を向けて発射すると、BB弾が曲がって飛んだり、作動用のガスを噴き出してしまいます。本体はまっすぐ立てて発射してください。



40°C以上になる所に絶対置かない

高温になる所(車の中など)に本体やマガジンを置くと、破裂する恐れがあり大変危険です。また、そのような場所での使用はお止めください。



責任を持って管理・保管する

対象年齢に満たない子供や、取扱い方法を知らない人には、絶対にさわらせないでください。また、PGをよく読んで、適切に保管してください。



むやみな分解、改造を絶対にしない

性能ダウンや故障だけでなく、暴発や誤作動にもつながる恐れがあり、大変危険です。また、当社で修理をお受けできなくなります。

⚠警告：ガスの取扱いについて



指定のガス以外は使用しない
指定のガス以外（ガスコンロ用やガスライター用、ヘアスプレーなど）を使用すると、火災などの恐れがあり大変危険です。また、ガスボンベの注意も読んでから使用してください。（使用するガスについては、P6をお読みください。）



ガスにさわらない・吸入しない
ボンベ内のガスは非常に低温なため、皮膚に付いたり吸入すると大変危険です。ノズルを押すとガスが噴き出しますので、ノズルには絶対にさわらない、また顔などを近づけないでください。



40℃以上になる所に置かない
ガスボンベは、直射日光の当たる車の中や、高温になるストーブの側など、40℃以上になる所に置いたり保管しないでください。破裂する恐れがあり大変危険です。



子供の手の届かない所に保管
対象年齢未満の子供がイタズラをしないよう、安全な場所に保管してください。



火の中に投げ込まない
ガスボンベを火の中に投げ込まないでください。また、火気の近くで使用しないでください。破裂する恐れがあり大変危険です。



中身を使いきってから捨てる
ガスボンベを捨てる前に、ノズルを約45度の角度でコンクリートの地面に押し付け、完全にガスを抜ききってください。（各地域の処分方法に従って捨ててください。）また、噴き出すガスが手などにかからないよう注意してください。

⚠注意



指定外のBB弾を使用しない
必ず当社指定のBB弾を使用してください。他社製や直径が6mmを超えるもの、バリやズレのあるもの、一度使うなどして汚れたものは、作動不良や故障の原因になります。（使用するBB弾については、P6をお読みください。）



無理に操作しない
BB弾が詰まった時、セフティをかけてスライドやトリガーがロックされている時など、無理に作動させないでください。故障や破損の原因になります。



落下させない・ぶつけない
本体やマガジンは、大変精密に作られています。落下などのショックは、故障や破損の原因になります。また重量があるため、足などに落とすとケガをする恐れがあります。



ゴミやホコリに注意
本体やマガジンの内部に、ゴミやホコリが入らないようにしてください。また、BB弾以外の異物を入れないでください。作動不良や故障の原因になります。



部品を無くさない
メンテナンスのために分解する時など、部品がそろっているか必ず確認してください。部品が足りないまま組んで作動させると、作動不良や故障の原因になります。



ケースなどに入れて持ち運ぶ
エアソフトガンは、屋内外にかかわらず、BB弾を発射できない安全な状態にした上で、必ずケースやバッグに入れて運んでください。

〈取扱い注意・説明書〉は、必ず製品と一緒に、大切に保管してください

紛失された場合は、すぐに当社アフターサービス部までお求めください。
・①製品名 ②取扱い注意・説明書請求の旨 ③郵便番号 ④ご住所 ⑤お名前 ⑥年齢 ⑦電話番号、を明記したメモを必ず添えてください。
・代金 ¥100 + 消費税 + 送料 ¥140 分の切手を、①～⑦のメモと共に当社アフターサービス部までお送りください。
※メモははっきりとお書きください。※価格は税抜き価格です。

誤った使用方法や取扱い、改造・分解によって発生した事件、事故、ケガ、故障につきましては、当社では一切の責任を負いません。



この度は東京マルイ製品を
ご購入頂きまして誠にありがとうございます。

この製品は、BB弾を発射する「エアソフトガン」の中でも、ガス
の力を利用して“発射”と“ボルトの後退”および“次弾の装
填”を行う、オートマチックタイプの「ガスブローバック」モデ
ルです。製品の性能や特徴をよく理解し、正しい操作方法を身
につけ、ルールやマナーを守ったスポーツシューティングをお
楽しみください。

セット内容

本体 (MP7 A1)



マガジン (装弾数40発)



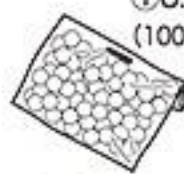
付属品 (①~④は本体右下の箱状台紙の中 に収納されています。)

①0.2g BB
(100発入り)

②MP7 A1 用
保護キャップ

③フルオートトレーサー・
サイレンサーアダプター

④フォロア・
ストッパー



クリーニングロッド

(フタ裏面に固定されています。)



取扱説明書
(本書)

セット以外に必要なもの [別売：販売店やアフターサービス部でお買い求めください]

作動用ガス

東京マルイ純正ガス

●ガンパワー HFC134a ガス
(ガスガンシリーズ専用)

※作動用のガスは、
販売店でお買い
求めください。

250g



400g



BB弾

東京マルイ製 0.2~0.25gBB

●0.2~0.25gBB

3,200 発入



1,600 発入



1,300 発入

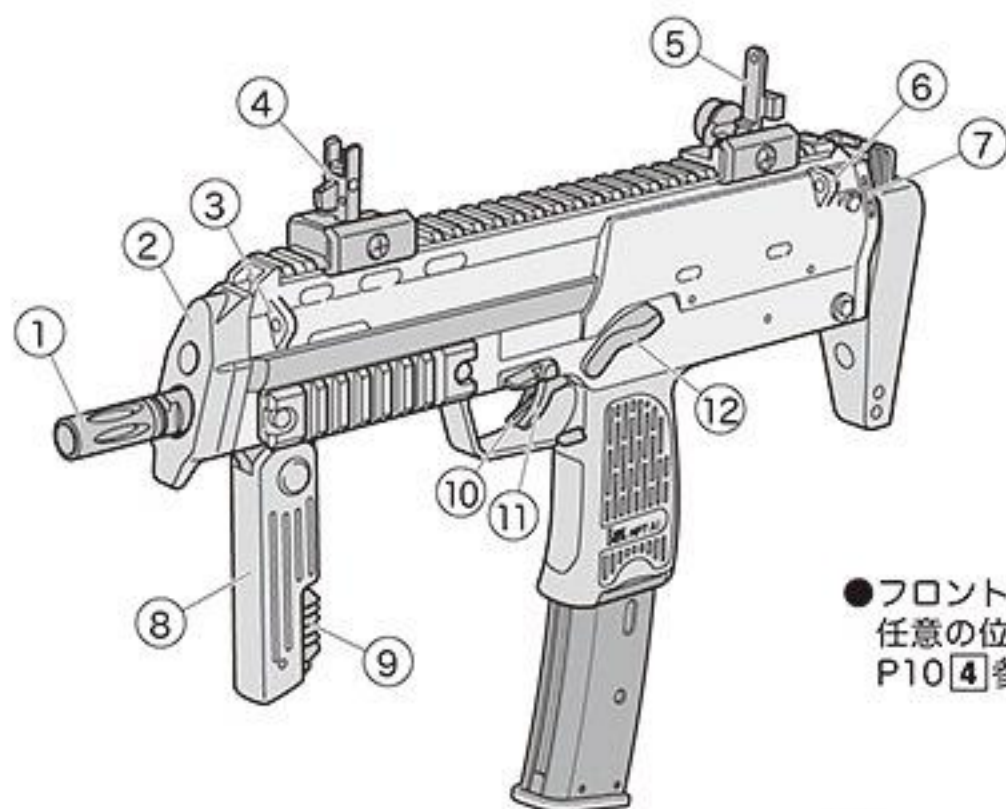


ゴーグル

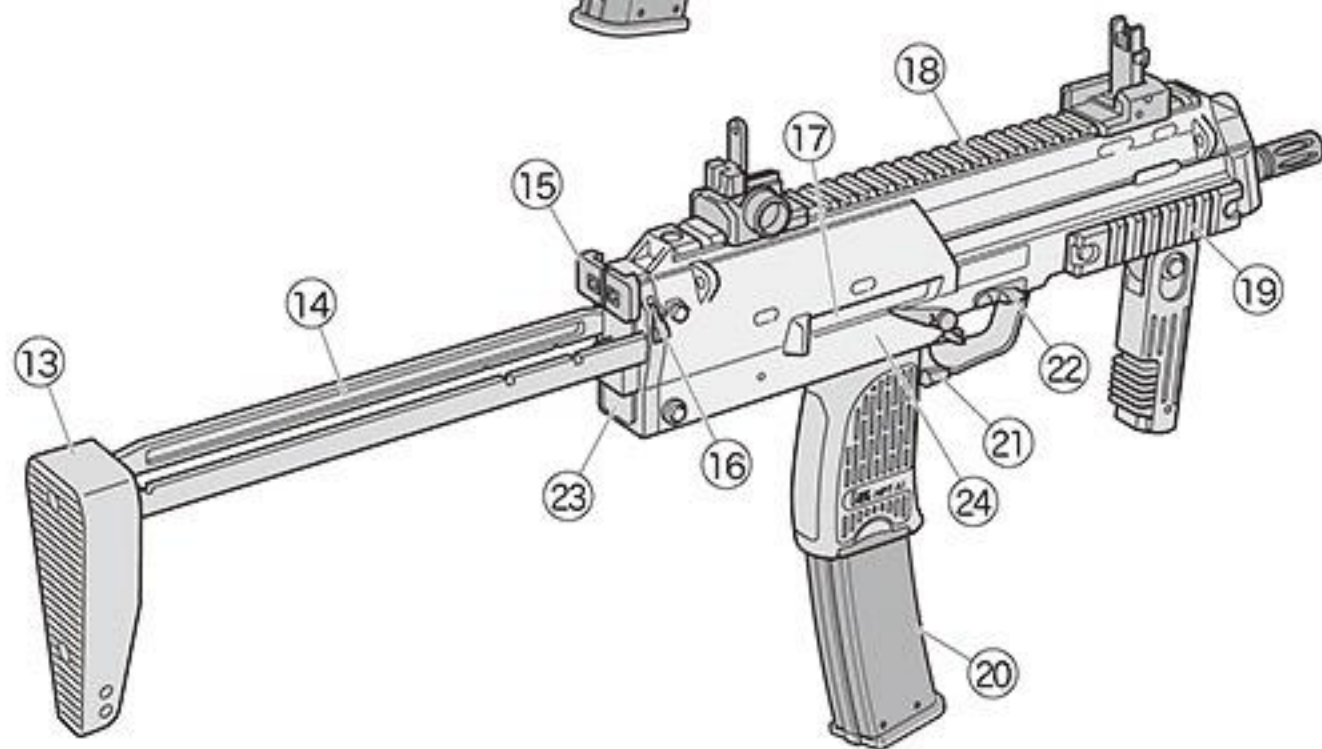
エアソフトガン用

- プロゴーグル S
- プロゴーグル L
- プロゴーグル
フルフェイスバージョン

※別売製品の店頭価格につきましては、お近くの
販売店にお問い合わせください。



●フロントサイト、リアサイトは
任意の位置に取付け可能です。
P10 4参照

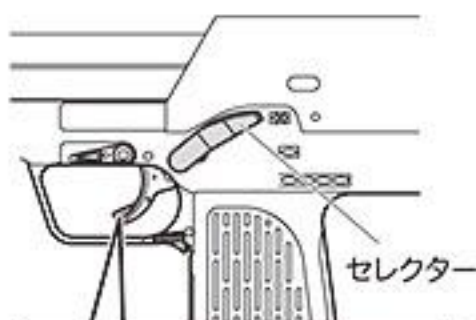


No.	名称	No.	名称		
①	フラッシュハイダー	P25 12	⑬	バットプレート	P11 5
②	フロントキャップ		⑭	ストックバー	P11 5
③	フロントスリングフック		⑮	コッキングレバー	P11 5
④	フロントサイト	P9 3	⑯	ストックポジションレバー	P11 5
⑤	リアサイト	P9 3	⑰	エJECTIONポート (ボルト)	P11 5
⑥	リアスリングフック		⑱	アッパーマウントレイル	P10 4
⑦	ストックストッパー		⑲	サイドマウントレイル (左右)	P10 4
⑧	フォアグリップ	P11 5	⑳	マガジン	P12 6
⑨	フォアグリップロック	P11 5	㉑	マガジンキャッチ	P14 7
⑩	トリガーセフティ	P8 2	㉒	ボルトリリースレバー	P14 7
⑪	トリガー	P17 9	㉓	リアキャップ	
⑫	セレクターレバー	P8 2	㉔	ボルトストッパー (内部にあります)	



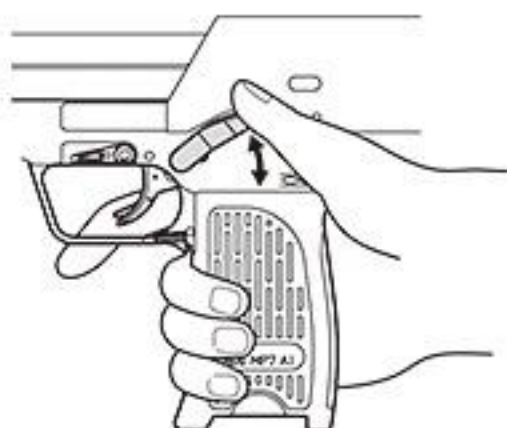
重要

セフティ(安全装置)について

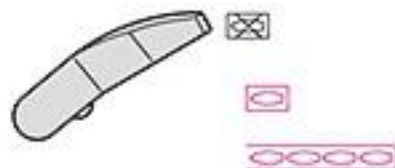
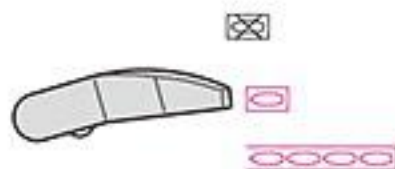
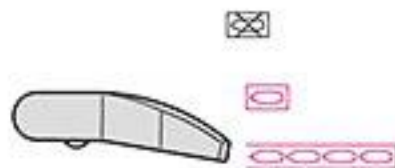


セレクター

●トリガーセフティ

指をかけなければ、常にセフティ
がかかっています。※撃つ直前まで、指をトリガーに
かけない事。グリップから手を離さずに、
片手でも操作できます。

セレクターは、正確な位置で止めないと誤作動する場合があります。

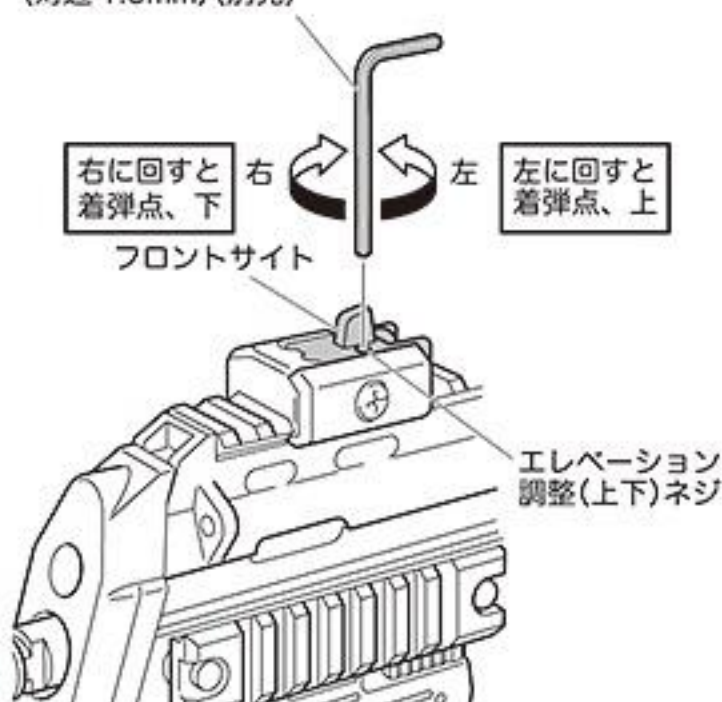
セフティON
セレクター位置(SAFE)セフティ(安全装置)トリガーは引けません。
撃たない時、銃を保管する時には、
必ずセフティにする事。
保護キャップも忘れずに付けておく。セフティOFF
セレクター位置(SEMI)セミオート(単発)
トリガーを引くと1発だけ弾が出ます。セフティOFF
セレクター位置(AUTO)フルオート(連発)
トリガーを引いている間、連続して弾が
出ます。



倒して使用する場合 ~MP7 A1 をハンドガンとして使用~

上下調整 フロントサイト

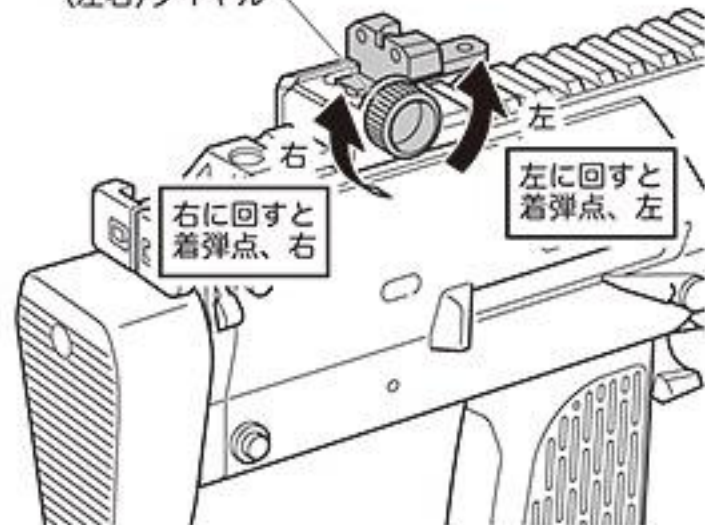
M3止めネジ用六角レンチでエレベーション調整ネジを回し、着弾点の上下を調整します。

M3 止めネジ用六角レンチ
(対辺 1.5mm) (別売)

回し過ぎるとエレベーション調整ネジが
外れますので注意してください。

左右調整 リアサイト

ウィンテージ調整ダイヤルを回し、着弾点の左右を調整します。

ウィンテージ調整
(左右)ダイヤル

起こして使用する場合 ~MP7 A1 をサブマシンガンとして使用~

上下調整 フロントサイト

フロントサイトポストを回し、着弾点の上下を調整します。



回し過ぎるとフロントサイトポストが外れ
ますので注意してください。

左右調整 リアサイト

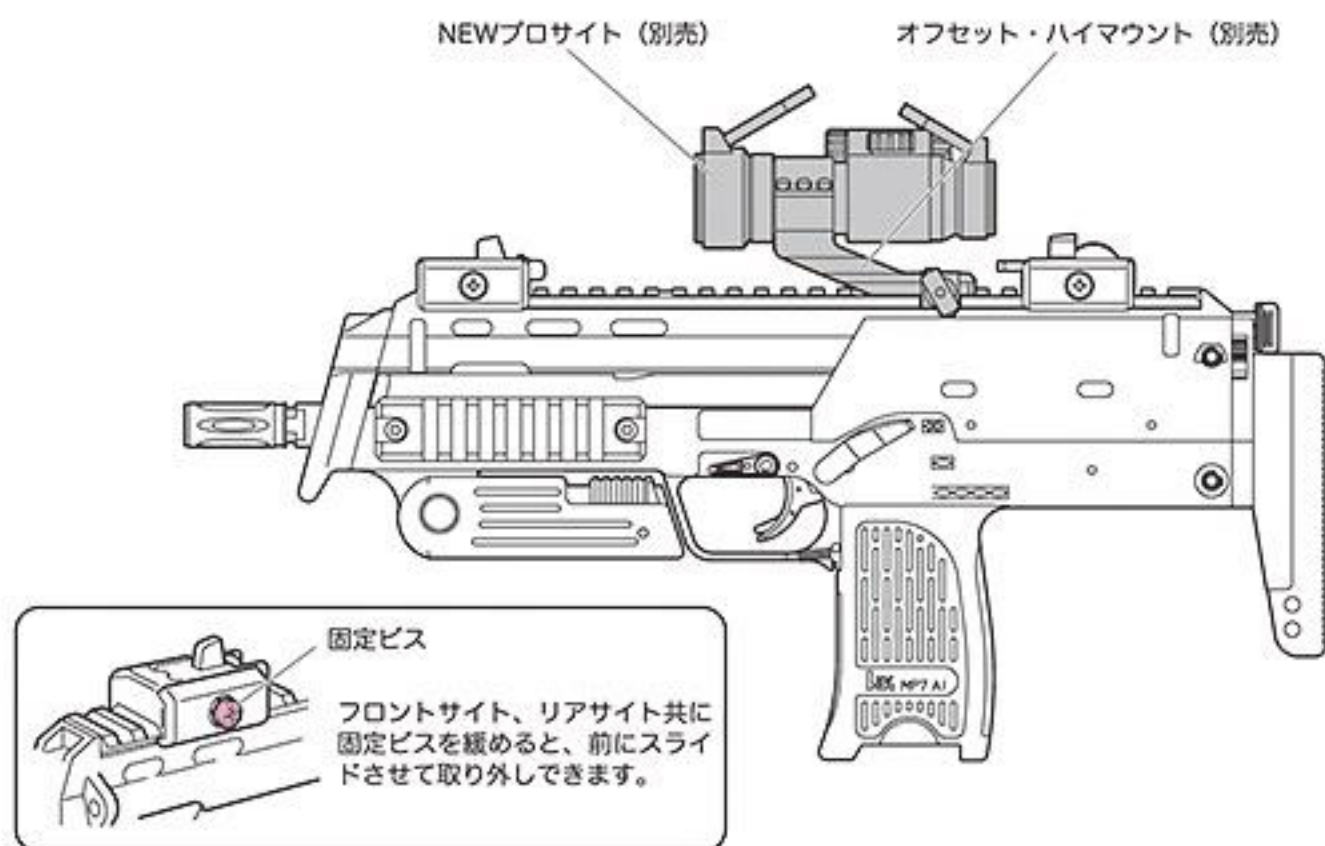
ウィンテージ調整ダイヤルを回し、着弾点の左右を調整します。

ウィンテージ調整
(左右)ダイヤル

使用しない時は破損やケガの防止のため、倒しておきましょう。

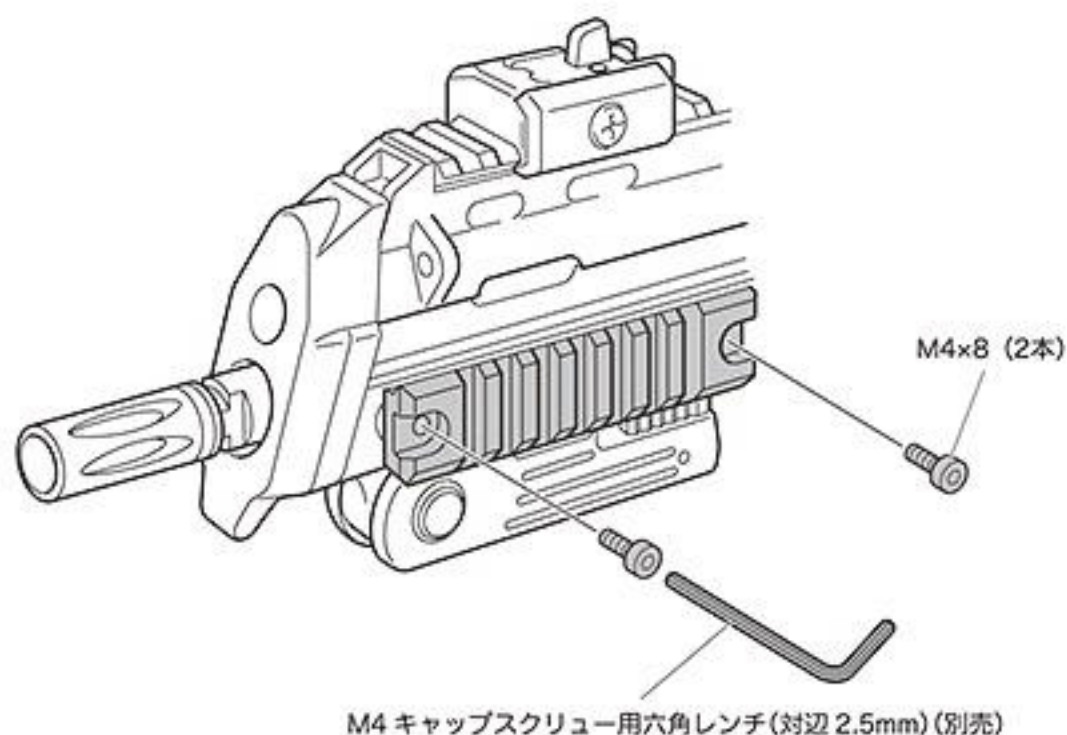


【アッパーマウントレイル（ドットサイト等の光学機器が取り付けられます。）】



【サイドマウントレイル（プロライト等20mmレイル対応の各種機器が取り付けられます。）】

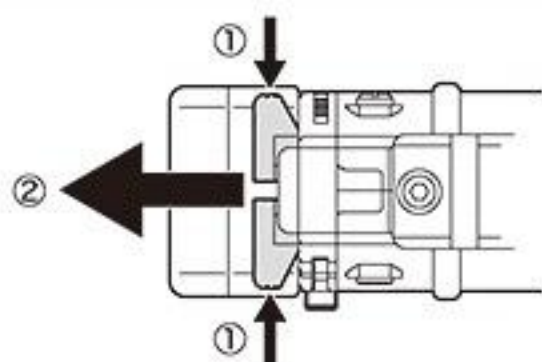
- サイドマウントレイルは左右共に取り外すことができます。



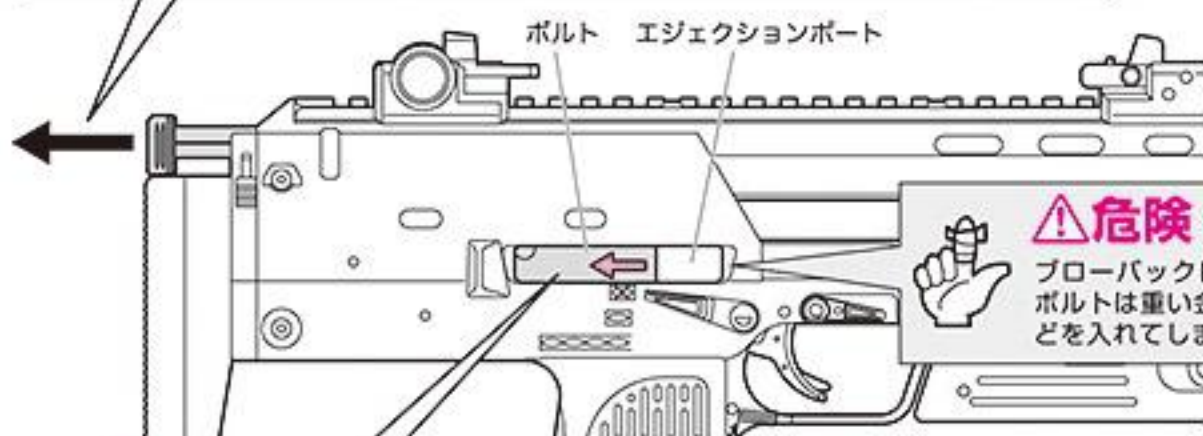
各種機器の取り付け、及び調整はそれぞれに付属の取扱い説明書をよく理解した上で行ってください。!



コッキングレバーを引くとボルトが後退します。



コッキングレバーを引く時は、
①まず左右同時につまみ、
②そのまま後に引いてください。



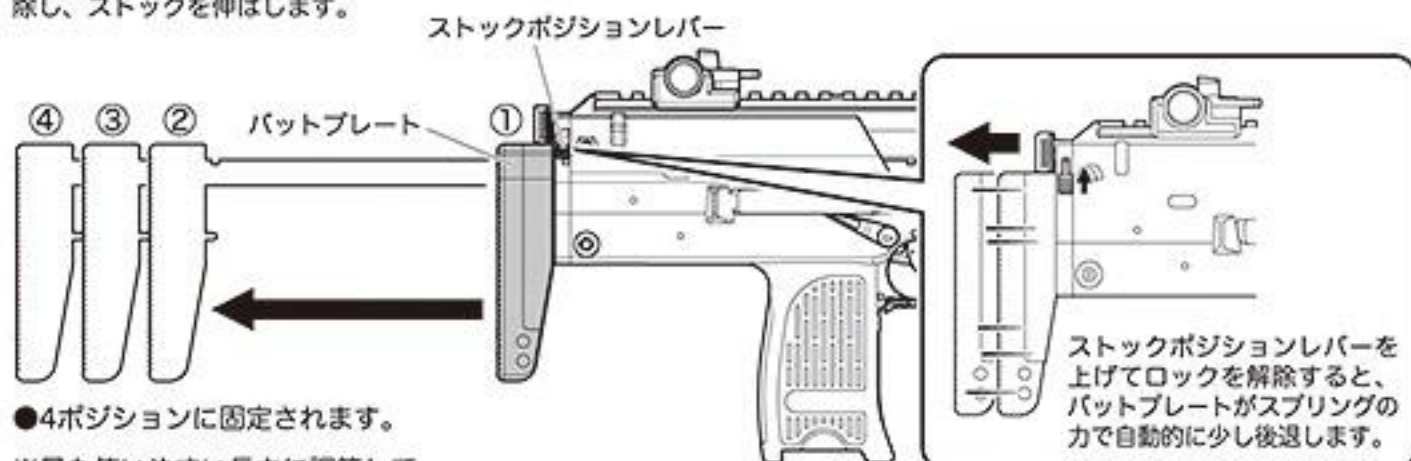
危険 指ハサミ注意！！

ブローバックにより激しく作動する
ボルトは重い金属製です。誤って指な
どを入れてしまうと大変危険です。

●ボルトがコッキングレバーと連動して
後退します。

ストックの操作

ストックポジションレバーを上げてロックを解
除し、ストックを伸ばします。



●4ポジションに固定されます。

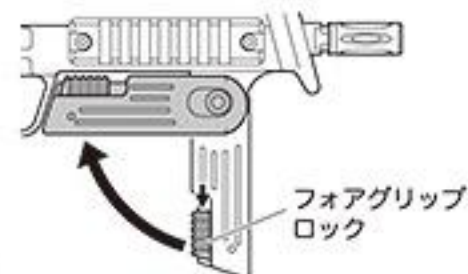
※最も使いやすい長さに調節して
使用します。

フォアグリップの操作

カチッと音がするまでフォアグリップを起こします。



戻す時は、フォアグリップロックを解除
しながらフォアグリップを倒します。

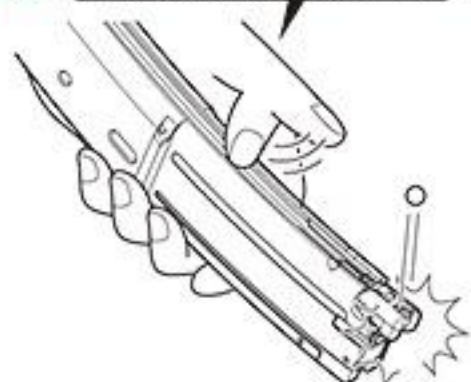
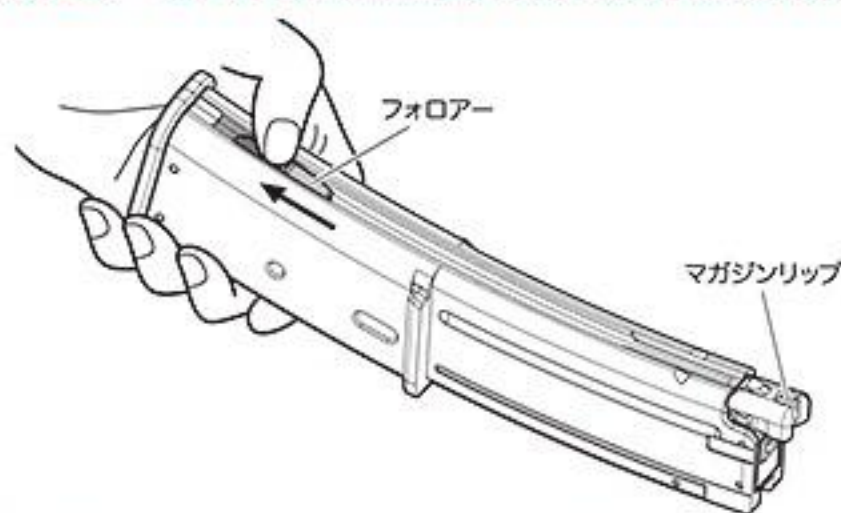




6-1 ▶ BB 弾を込める [対応 BB 弾：東京マルイ 0.2~0.25g BB]

- ① フォロアーを一番下まで下げて、そのまま保持する。
(フォロースプリングが大変強力なので、しっかりと保持してください。)

指を離さない・顔を近づけない



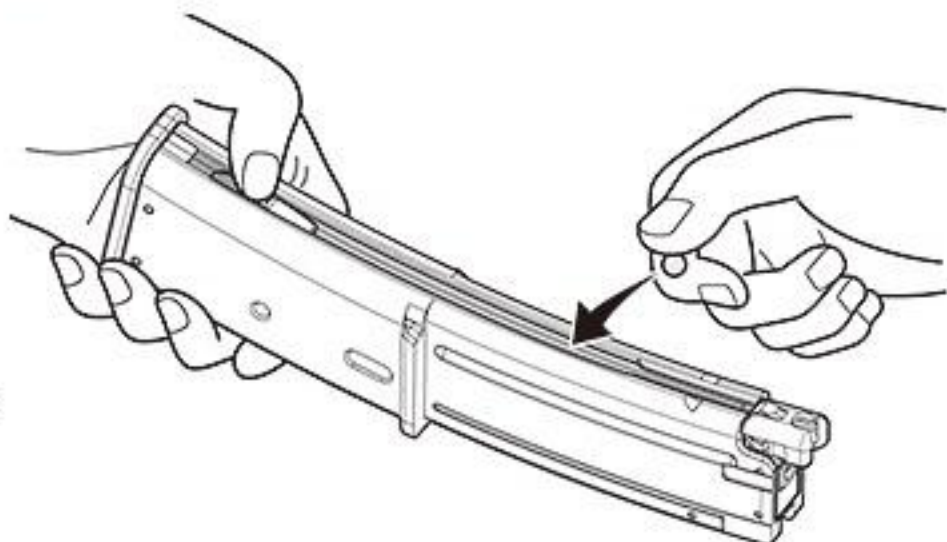
※フォロアーが勢いよく戻り、
BB 弾やマガジンリップの
飛散、破損の原因となります。

- ② BB 投入口から、BB 弾を 1 発ずつ入れる。(38 発程度まで入ります。)

すき間なく入れる

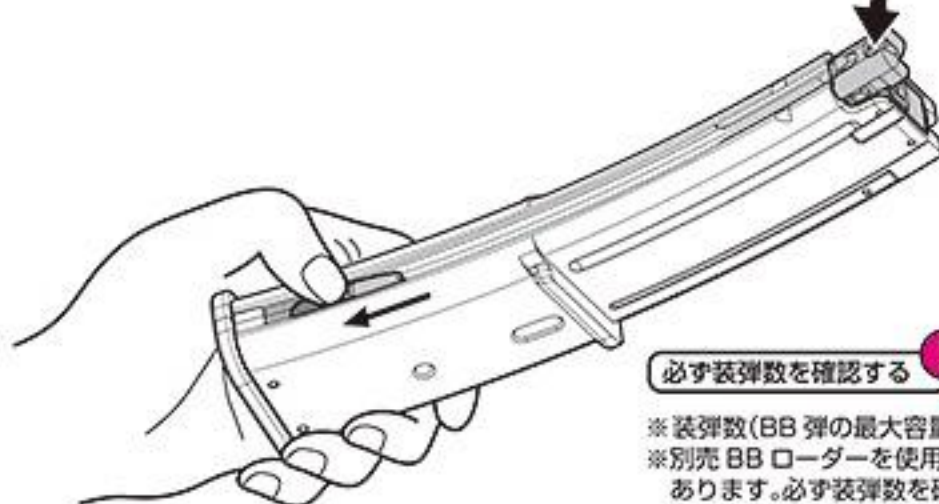


※すき間があると、給弾不良の
原因となります。



容量いっぱいまで入れる場合は ...

- ③ 最後の数発はフォロアーを下けたままマガジンリップから入れる。
必ずマガジンリップ部を上向きにマガジン全体を立てた状態
に入れてください。(付属のマガジンは、最大40発入ります。)



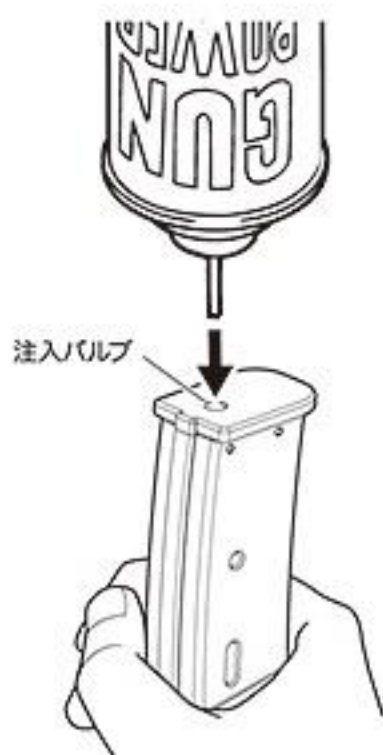
必ず装弾数を確認する

※装弾数(BB 弾の最大容量)は、マガジンの種類ごとに違います。
※別売 BB ローダーを使用した場合、1 発多く装弾してしまう場合が
あります。必ず装弾数を確認して、多い場合は取り除いてください。

6-2 ガスを注入する [必ず東京マルイ純正ガスをご使用ください。*他社製ガスは故障を誘発する恐れがあります。]

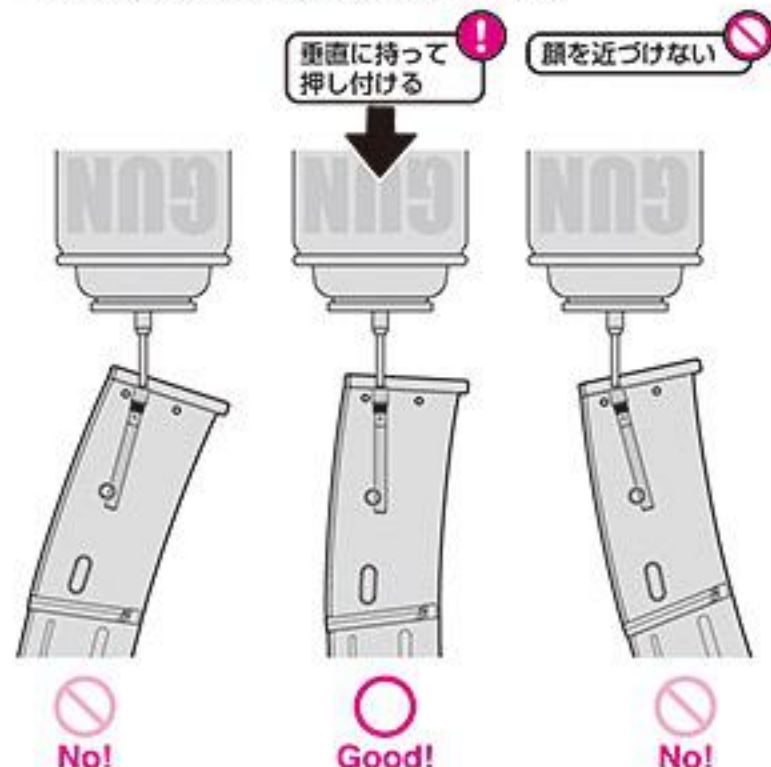
❗必ずマガジンを本体から外した状態で、ガスの注入を行ってください。

①注入バルブに、ガスポンベのノズルを合わせる。



放出バルブにさわらない

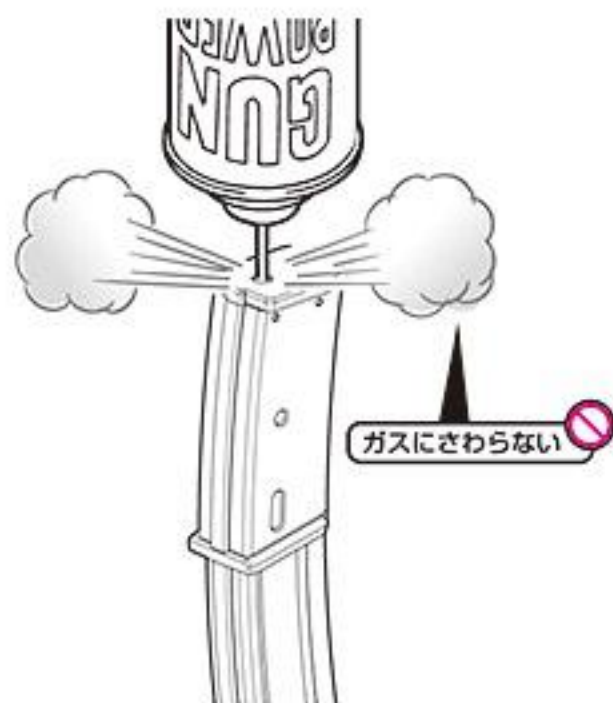
②マガジンとガスポンベを一直線にして垂直に持ち、ガスポンベをマガジンに押し付ける。
*押し付けている間、ガスが注入され続けます。



*注入を始めた途端にバルブからガスが噴き出す場合は、バルブとノズルがズレていたり、マガジンとガスポンベが一直線になっていません。

*傾けたり、振りながらガスを注入すると、規定量以上のガスが入ってしまい、ブローバックしなくなってしまいます。

③しばらくしてガスが噴き出したら、すぐに注入を止める。(満タンです。)



*皮膚にガスがかからないように、注意してください。

*マガジンをにぎる手に、タオルなどを巻くのも効果的です。

④ガスを入れたマガジンが冷たい時は、手でマガジンを温める。

冷たくないと感じるくらい
(20~30℃くらい)で快調
に作動します。

*マガジンが冷えていると、
うまく作動しません。



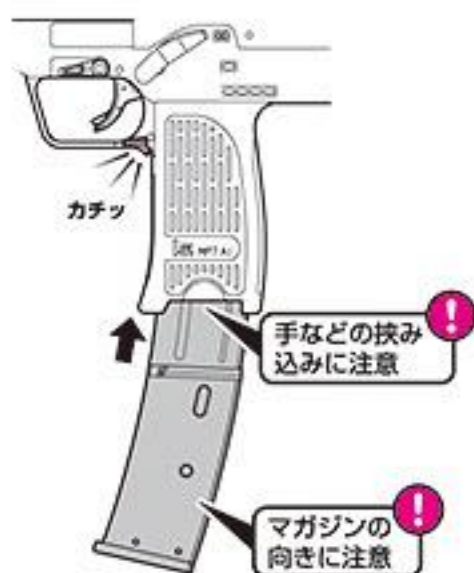
警告 高温(40℃以上)では使用しない事!!

高温時はガスが高圧力になります。その状態で銃を作動させると各部に強大な負担がかかり、あっという間に破損してしまう可能性があります。温度管理は特に注意して適切に行ってください。



7-1 マガジンをセットする ※マガジンキャッチは左右どちらからでも押すことができます。

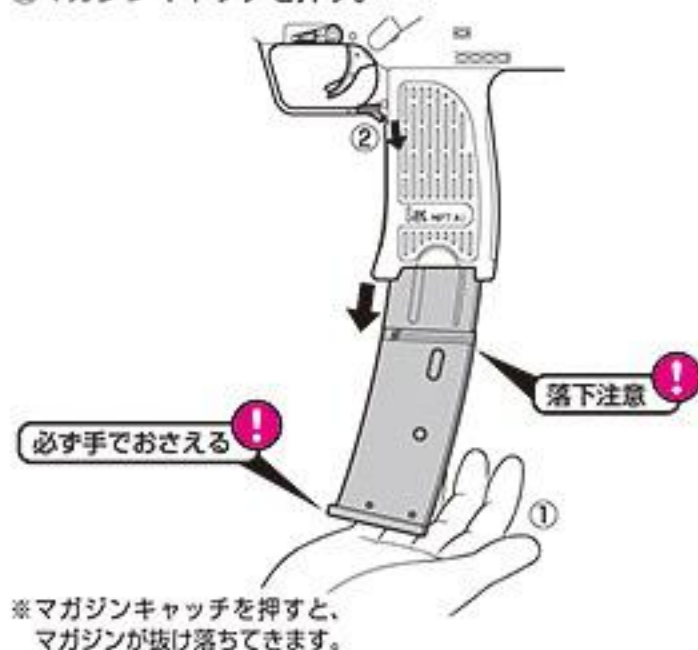
グリップの下から、マガジンを入れる。



- ※マガジンはあらかじめ準備しておきます。
【参照：6-1～6-2(P12～P13)】
- ※正しくセットされると、「カチッ」と音がします。

マガジンを外す時は

- ①マガジンの底を片手でおさえる。
- ②マガジンキャッチを押す。



警告

本製品は、マガジンをセットする際に、軽く勢いを付けて強めに押し込まないとマガジンキャッチが掛かりづらい傾向にあります。必ずカチッと音がするまで押し込んでください。マガジンの重量も重くなっていますので、落下すると大変危険です。取扱いに十分注意してください。

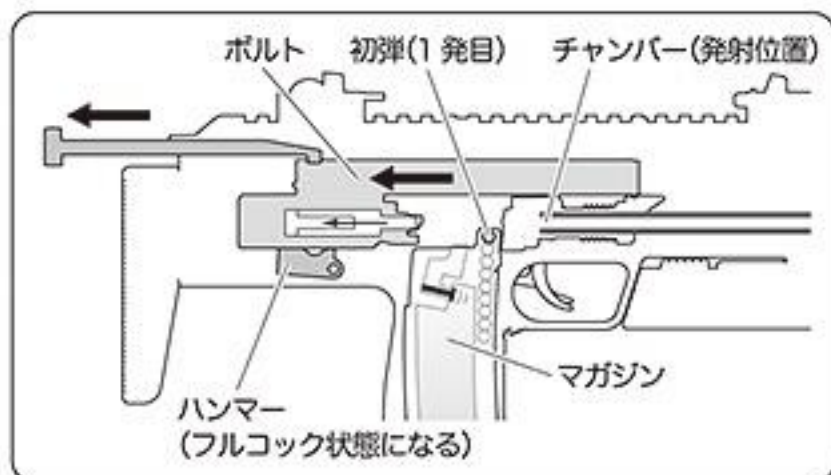
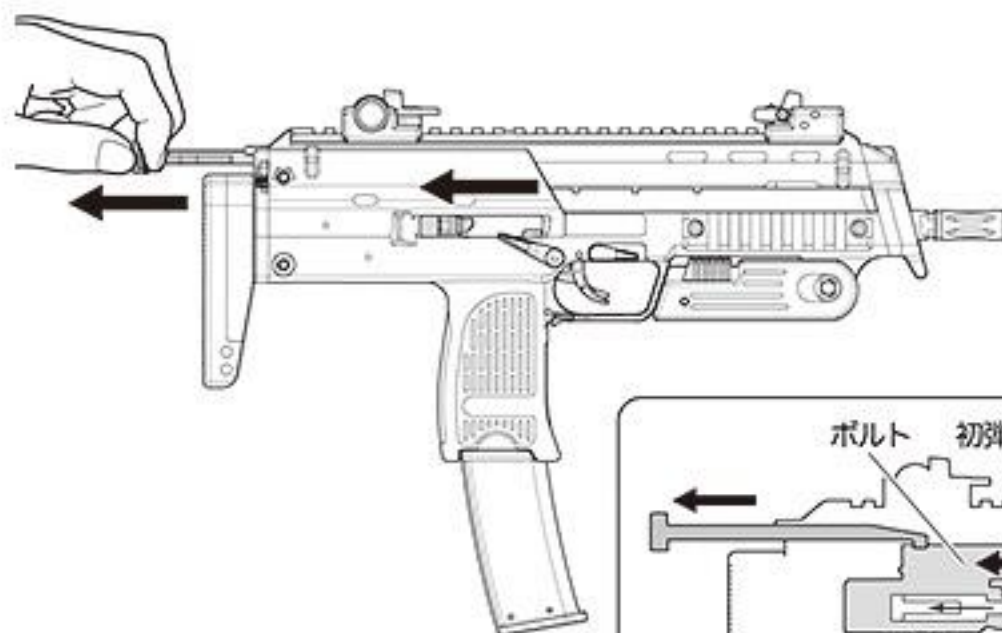
7-2 本体に初弾(1発目)を送り込む [マガジンのBB弾を発射位置に送り込みます]

コッキングレバーを後方の止まる所まで引き、パッと放してボルトを自動的に前進させます。
(手動でゆっくりと前進させると、途中で引っかかって止まる事があります。※作動不良の原因です。)

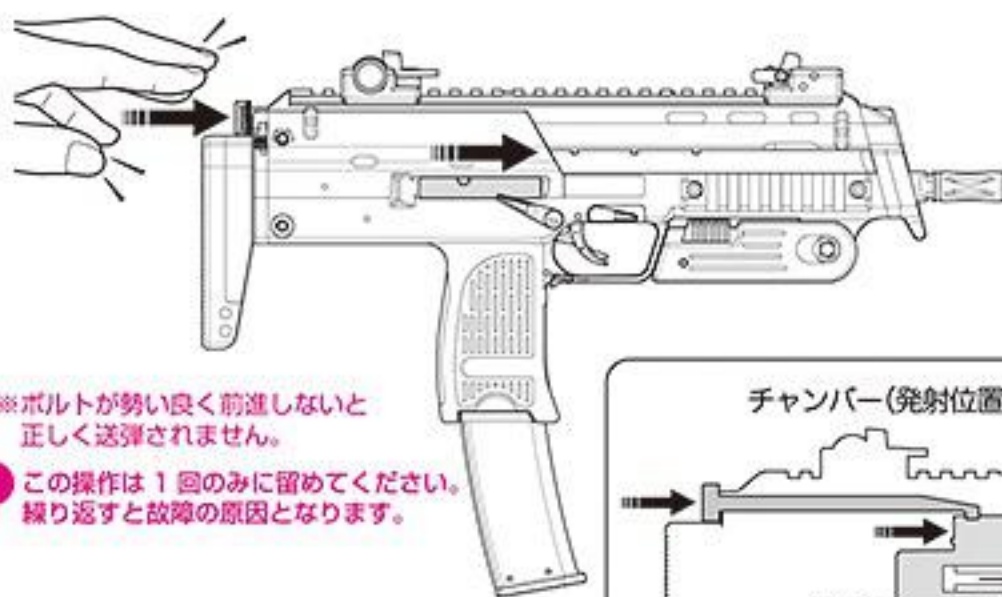
- ①保護キャップを外す。



② コッキングレバーを引く。



③ コッキングレバーをパッと放す。



※ボルトが勢い良く前進しないと正しく送弾されません。

❗ この操作は 1 回だけに留めてください。繰り返すと故障の原因となります。



⚠️ 注意 ボルトが正しく前進しなかった時の操作について

②の時、コッキングレバーをパッと放さずゆっくり戻すとボルトが前進せず、途中で止まってしまうことがあります。そうするとトリガーを引いても発射できないなどの作動不良が発生します。その場合、必ず必ずマガジンを抜き、銃口側を下に向けた状態で②～③の再操作を行い、ボルトが完全に前進したらマガジンを再度セットしてください。マガジンを抜かずにこれを行うと、BB弾が複数発送られてしまい、故障の原因となります。また、発射の際に大変危険です。



8-1 倒して使用する場合 ~MP7 A1 をハンドガンとして使用~

照準の合わせ方

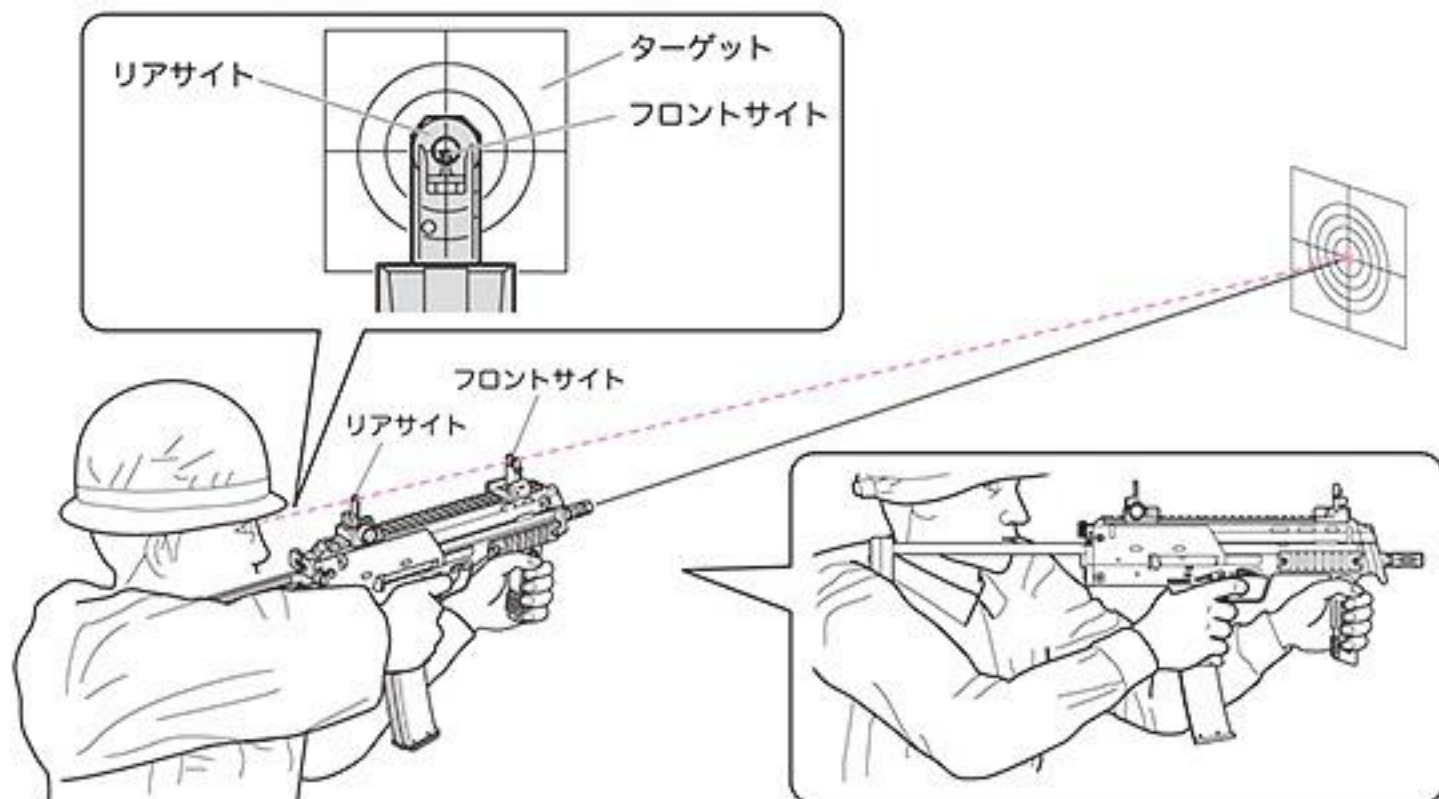
リアサイトの凹みの中央にフロントサイトを図のように重ねて、ターゲットの中心を狙います。複数発 BB 弾を発射して平均を取り、着弾点がターゲットの中心からズれている場合は、P9 を参照してフロントサイト、リアサイトで調整してください。



8-2 起こして使用する場合 ~MP7 A1 をサブマシンガンとして使用~

照準の合わせ方

リアサイトの小穴にフロントサイトを図のように重ねて、ターゲットの中心を狙います。複数発 BB 弾を発射して平均を取り、着弾点がターゲットの中心からズれている場合は、P9 を参照してフロントサイト、リアサイトで調整してください。





9-1 ▶ BB 弾を発射する [発射と同時にボルトが作動します]

- ①セクターをセミオート(単発)またはフルオート(連発)位置にして、グリップをしっかりと握り、トリガーに入さし指をかけてトリガーセフティを解除しながら手前に引く。
(BB 弾を発射して、ボルトが勢いよく後退 = ブローバックします。)



前進・後退するボルトに注意

パワーの低下について…

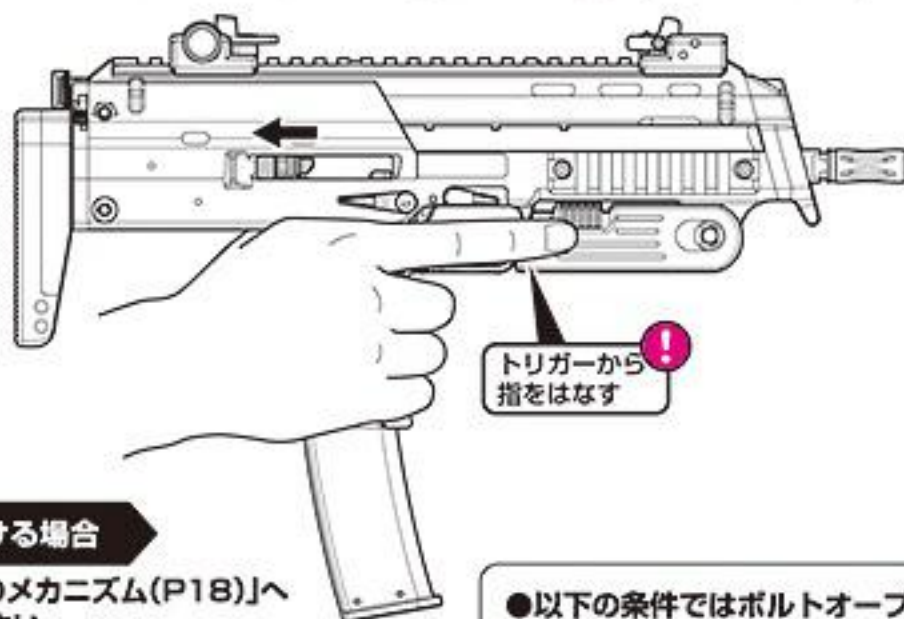
次のような場合は、マガジンのガスが少なくなっているか、マガジンが冷えています。ガスの注入や、マガジンを 20~30°C くらいまで温めれば、正常に作動するようになります。【参照：6-2(P13)】



- ブローバック作動がおそい。
- ボルトストップがかからない。
- BB 弾があまり飛ばない

BB 弾を全て発射し終わると…

- ②自動的にボルトストップがかかり、ボルトが後退したまま停止(ボルトオープン)する。



トリガーから
指をはなす

発射を続ける場合

「9-2. 発射のメカニズム(P18)」へ
進んでください。

発射を終了する場合

「9-3. 発射を終了して保管する(P19)」へ
進んでください。

- 以下の条件ではボルトオープン(後退停止)しません。

- ・銃本体にマガジンがセットされていない。
 - ・セットされたマガジンに BB 弾が入っている。
 - ・セットされたマガジンにフォロアーストッパーが入っている。
- ※上記条件では強制的にオープン状態にする事もできません。

9-2 発射のメカニズム

本体に初弾が送りこまれた後は、トリガーを引くたびに以下の作動を自動的にくり返します。

- ①トリガーを引く
- ②ハンマーダウン
- ③マガジンから本体にガスが送られる



- ④BB弾を1発発射
- ⑤ボルトがブローバックする
- ⑥ハンマーがフルコックになる



- ⑦ボルトが前進
- ⑧次弾を発射位置に送る



マガジンのBB弾が空の場合...



ボルトストップがかかり、ボルトオープンになります。【参照：9-1②(P17)】

発射を終了する【参照：9-3(P19)】

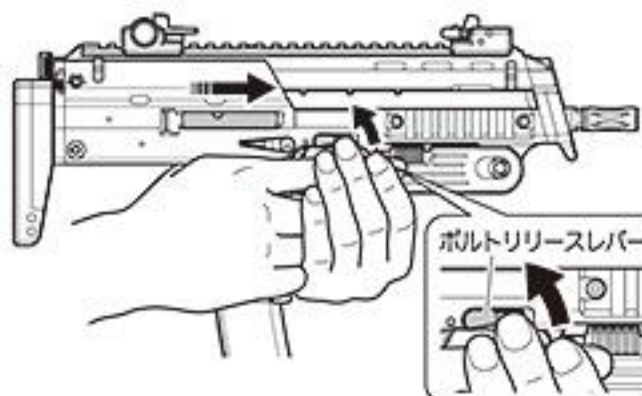
BB弾を入れて、発射を続ける



- ①ボルトオープンのまま、マガジンを外す。【参照：7-1(P14)】

- ②外したマガジンにBB弾を入れ、再びセットする。【参照：7-1(P14)】

- ③ボルトリリースレバーを上げて解除する。(ボルトが勢いよく前進し、発射可能な状態になります。)



ボルトが戻る時にBB弾が送りこまれます。

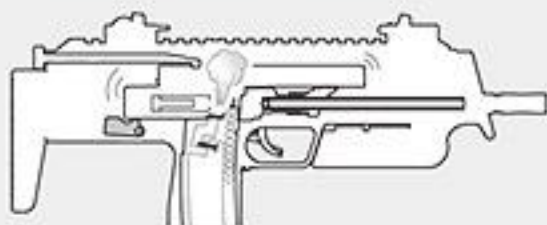


※ハンマーはフルコックになっています。

警告 本体は「発射可能」な状態です。

トリガーを引くだけでBB弾を発射できる状態になっています。取扱いや発射口の向きに、十分注意してください。

マガジンのガスが不足している場合 ...



ボルトが十分に前進やブローバックしない場合があります。

マガジンを外してガスを注入し、残弾を全て発射する。

① マガジンを外す。【参照：7-1(P14)】

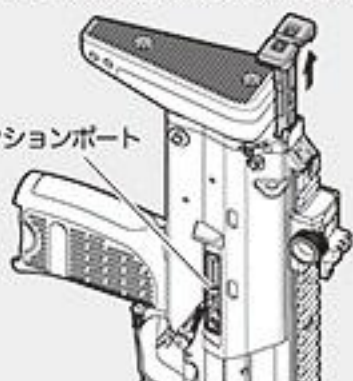
⚠️ 注意 マガジンを外さずにガスを注入すると不意にBB弾が発射される恐れがあります。

② 銃口側を必ず下へ向けてからコッキングレバーを引いて、エジェクションポートをのぞき、BB弾の有無を確認する。

⚠️ 注意 残弾に注意



エジェクションポート



③ コッキングレバーをもどしてから銃を水平に戻し、ガスを注入したマガジンをセットする。



②でBB弾が残っていた場合 引き続き発射できます。【参照：9-1(P17)】

⚠️ 警告 本体は発射可能な状態です。

②でBB弾が無い場合
④ 初弾を送る。【参照：7-2(P14)】

9-3 発射を終了して保管する

① マガジンのBB弾を撃ち切った後、ボルトオープンになってから発射終了してください。

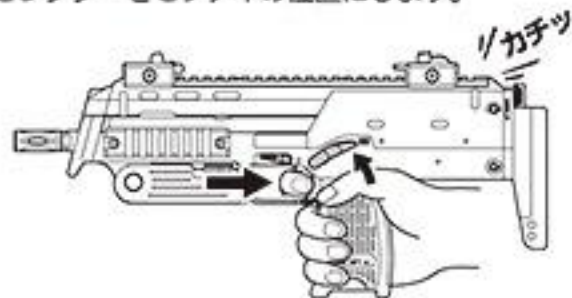
① ボルトキャッチリリースを押し上げながら、作動が止まるまでトリガーを引く。
(マガジンのガスを使いきる。)

上げたまま押さえておく又は
フォアーストッパーを使用



③ 安全な方向に向けてトリガーを引き、空撃ちをします。

④ セレクターをセフティの位置にします。



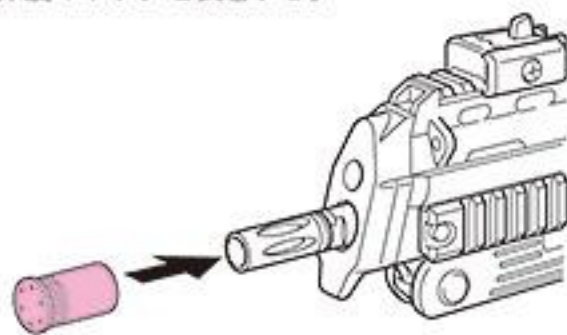
※内部のスプリングがへたる可能性があるため、必ず実行してください。

② マガジンを外す。【参照：7-1(P14)】



※ガスを使い切った後はマガジンがかなり冷たい事がありますので注意してください。

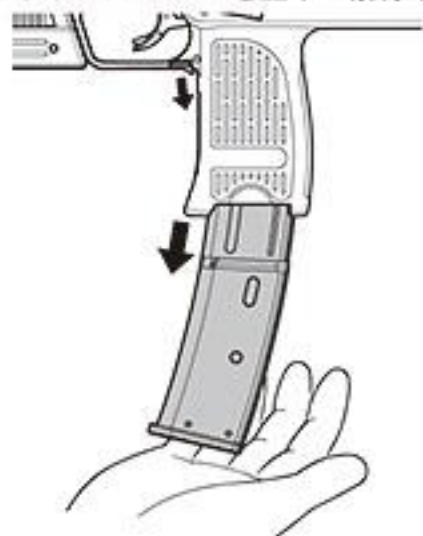
⑤ 保護キャップを装着する。



⑥ 本体とマガジンをケースやバッグに入れ、安全な場所に保管する。

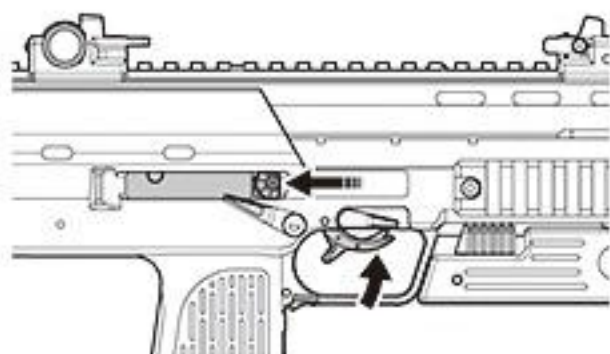
9-3 可変ホップアップシステムの調整 [弾道を調整します]

- ① マガジンを抜く。ボルトオープン状態の場合はボルトリリースレバーを上げて解除する。



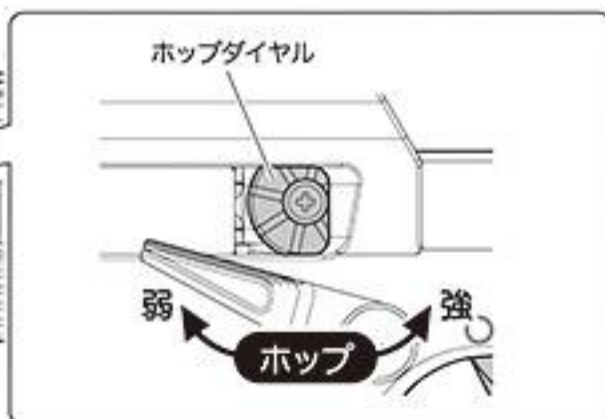
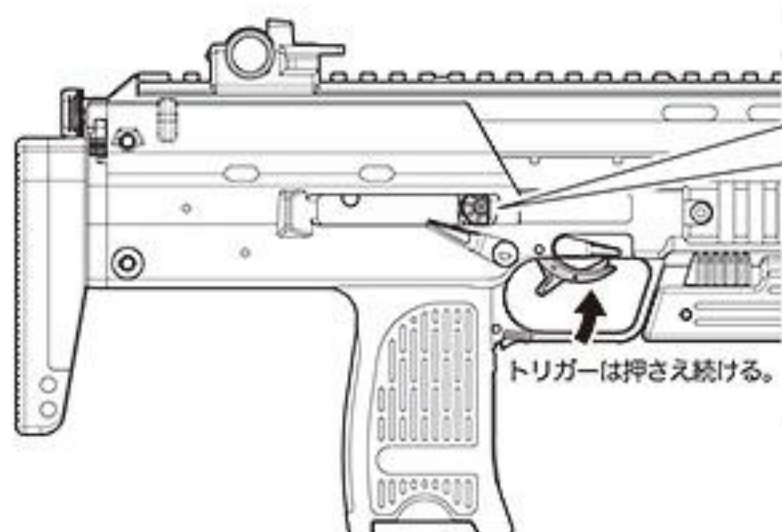
- ② トリガーを前に押し上げて、ボルトとホップダイヤルを後退させる。

※ ボルトオープン状態ではトリガーを前に押す事ができません。
 ※ トリガーを前に押し上げている状態では、ボルトオープンにできません。



※ 調節作業終了後は、トリガーをバツと放してください。ゆっくり戻すとボルトが途中で止まって戻らない場合があります。

- ③ トリガーを前に押し上げたまま保持し続けながらホップダイヤルを少しずつ回し、ホップの強弱を調節する。



※ ホップダイヤルは最小・最大限度位置で止まるようになっておりますので、それ以上は無理に回さないでください。
 ※ 本体に送り込んだ BB 弾が発射口からこぼれる場合は、ホップのかかりが弱すぎます。多少ホップを強めてください。
 (BB 弾を保持するパーツが短くなるため、故障ではありません。)

数発ずつ試射しながら調整します。ホップダイヤルは、BB 弾が直線に飛ぶ位置がベストポジションです。

※ BB 弾が水平に飛ぶようになったら、それ以上ホップダイヤルを回さないでください。

発射する時だけ外す

保護キャップ

ホップのかけすぎ (ホップダイヤルを弱方向にまわす)

ベストポジション

ホップがかかっている (ホップダイヤルを強方向に少しずつまわす)

注意 ホップダイヤルを無理に回さないでください。

ホップダイヤルは、調整の限界位置でストップします。それ以上無理に回すと、弾づまりや故障の原因となります。

ホップを強くかけすぎると、逆に発射性能が悪くなったり、弾づまりの原因になります。



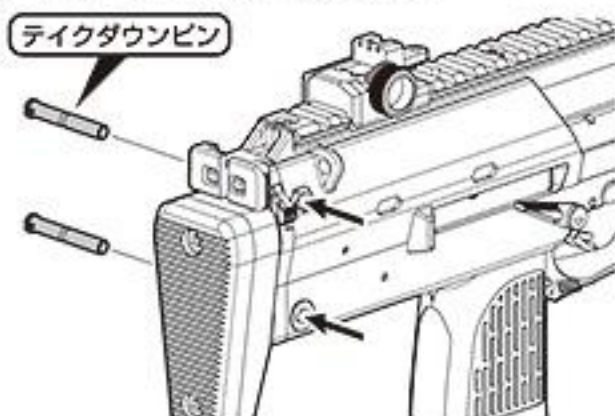
10-1 通常分解

❗ 通常分解は、必要な時にだけ行ってください。「10-5. 作動部への注油(P23)」を行う時に必要です。

- ❶ マガジンを外して、保護キャップを装着する。
【参照：7-1(P14)】



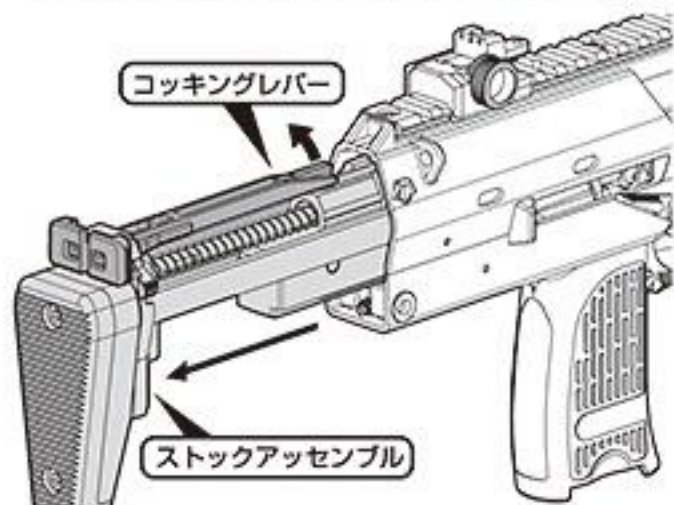
- ❷ テイクダウンピン(2本)を抜く。



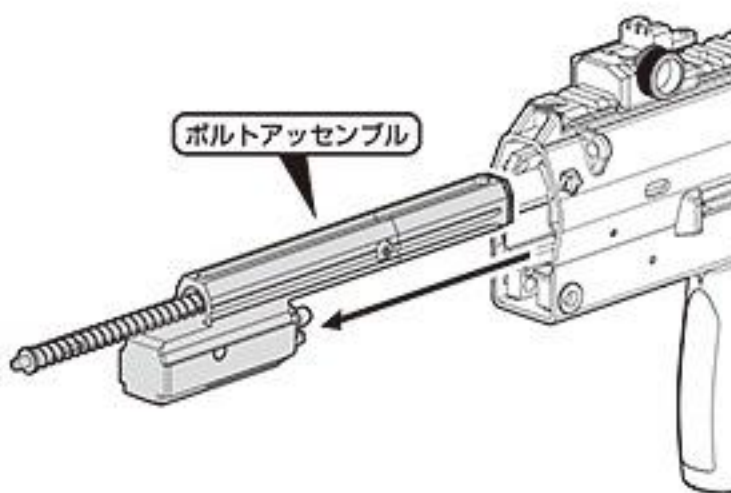
⚠ 警告

組み立て時、テイクダウンピンを含む全てのパーツが完全に組み立てられている事を必ず確認してください。紛失した場合はただちに当社アフターサービス部でお求めください。

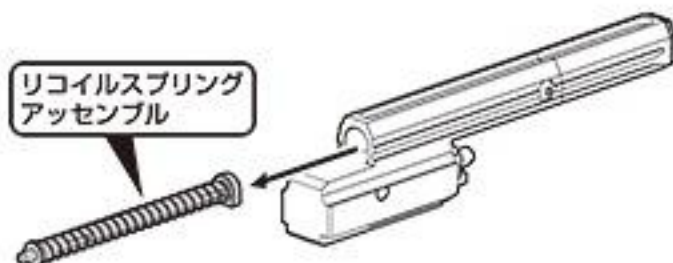
- ❸ ストックアッセンブルとボルトアッセンブルを図の位置まで引出し、コッキングレバーを持ち上げてストックアッセンブリーを外す。



- ❹ ボルトアッセンブルを抜き出す。



- ❺ リコイルスプリングアッセンブルを外す。



⚠ 警告

これ以上分解しないでください。

本書で説明されていない分解や改造は、作動不良の原因になり大変危険です。

⚠ 警告 組み立て時の注意

未完成の状態でマガジンを入れ、トリガーを引くと、ボルトアッセンブルなどの内部パーツが猛烈な勢いで飛び出し、極めて危険です。完全に組み立てた後、テイクダウンピンが差し込まれている事を必ず確認してください。



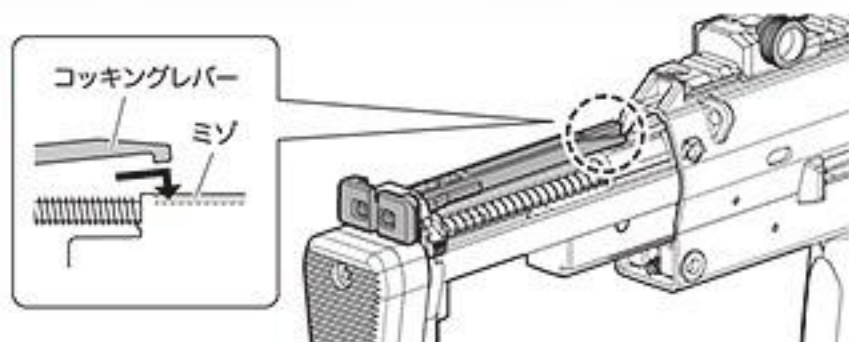
組み立てが完全に終わるまで絶対にマガジンを入れない事!

10-2 組み立て時のポイント

メンテナンスが終わったら ...

コッキングレバーがボルトアッセンブルのミゾにはまっていることを確認する

- ① 分解とは逆の手順で組み立てる。
テイクダウンピンが差し込まれている事を最終確認する。



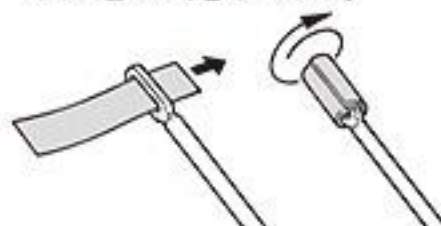
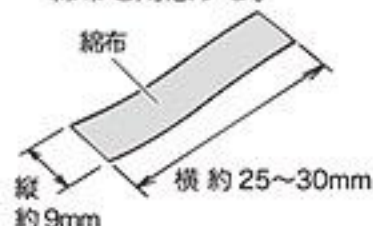
10-3 チャンバー内のクリーニング [命中精度が落ちてきた時などに行います]

- ① クリーニングロッドを準備する。

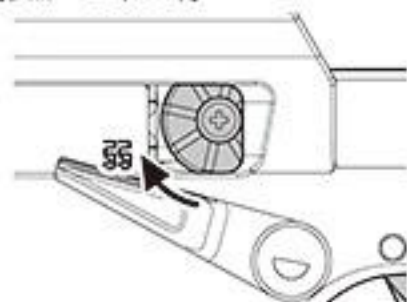
※ティッシュペーパーや固いブラシなどは使用しないでください。

- ① 図の大きさの、乾いた綿布を用意する。

- ② 綿布をクリーニングロッドの穴に通して、巻きつける。



- ② ホップダイヤルを「弱」位置にする。
【参照：9-3(P20)】

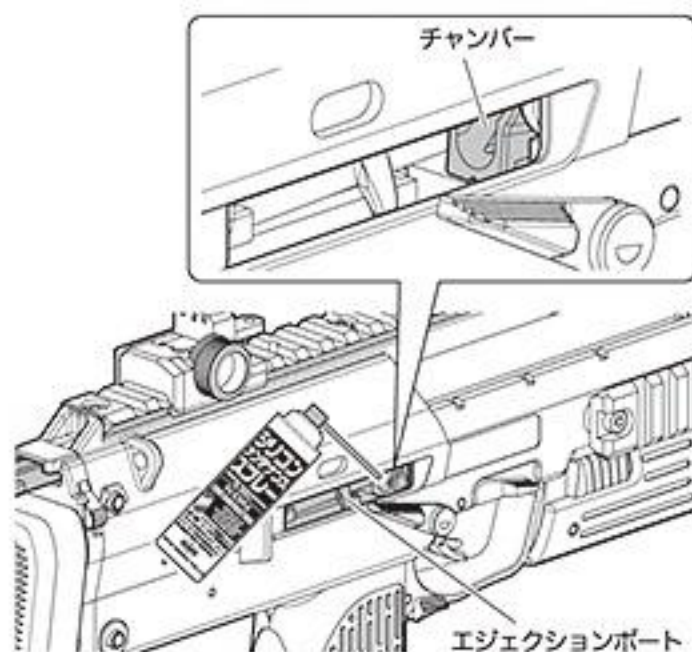


- ③ マガジンを外す。【参照：7-1(P14)】

- ④ コッキングレバーを引いたままにする。
(ボルトオープン)



- ⑤ シリコンメンテナンススプレーを、チャンバーに軽く吹きかける。



※シリコンメンテナンススプレーは、ごく少量(0.5秒くらい)吹きかければ十分です。長く吹きかけないでください。
※使用するメンテナンス用品については、「10-5(P23)」をお読みください。

- ⑥ コッキングレバーを元に戻す。
【参照：5(P11)】

- ⑦ 用意したクリーニングロッドで、図のようにクリーニングする。

- ⑧ 60~70発ほどBB弾を発射して【参照：9-1(P17)】、余分な油分を取り除く。

※余分な油分が残っているうちは、ホップのかけりが不安定になります。



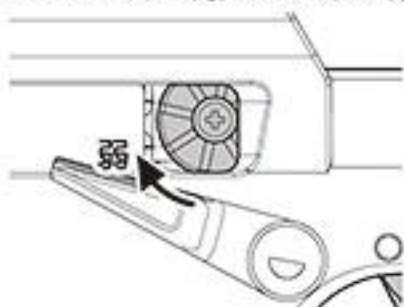
※スムーズに入らない時は、綿布の長さを短くしてください。

10-4 弾づまりの直し方

❗ 弾づまりを起こした時は、すぐに使用を中断してください。

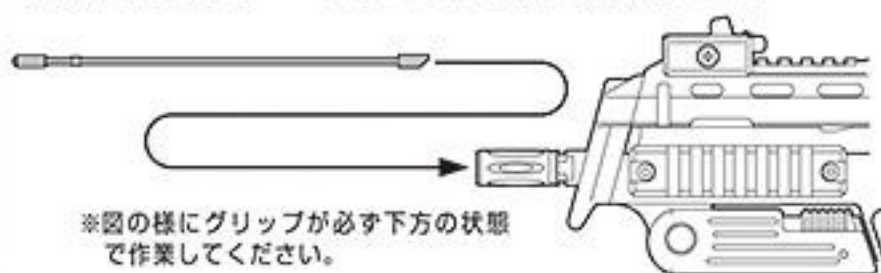
そのまま使用を続けると、故障の原因となります。

❶ ホップダイヤルを「弱」位置にして、マガジンを外す。【参照：9-3(P20)】



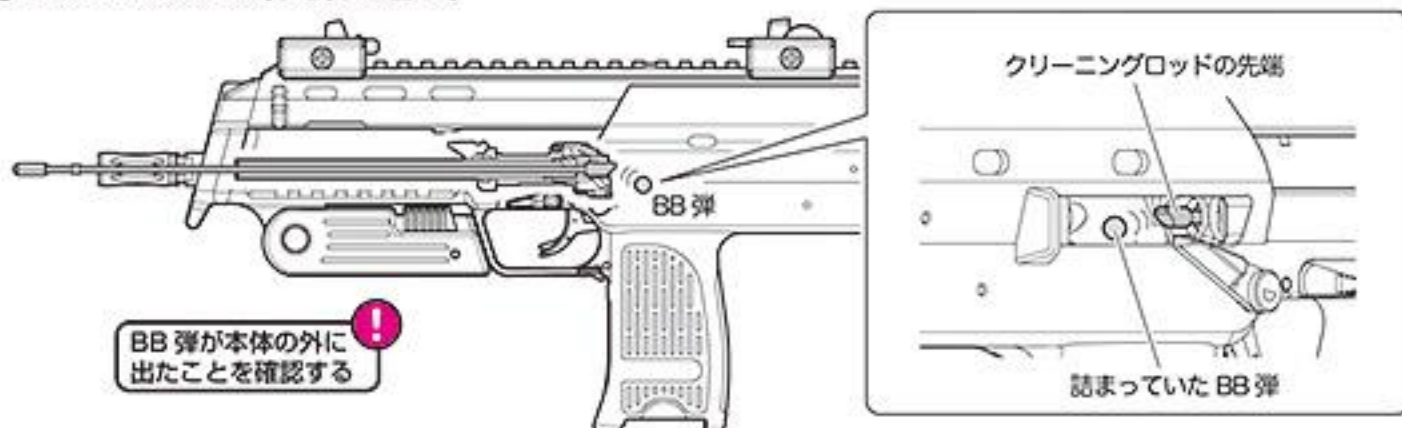
❷ ボルトオープンにする。【参照：10-3❶(P22)】

❸ 発射口からクリーニングロッドをゆっくり差しこむ。



※図の様にグリップが必ず下方の状態
で作業してください。

❹ つまっている BB 弾を押し出す。



❗ BB 弾が本体の外に出たことを確認する

⚠ **注意** 必ずグリップ側を下向きにして行ってください。

上下逆向きで行うと、本体内部に BB 弾が入り込んでしまい、取り出す事ができなくなってしまいます。

❺ チャンバー内のクリーニングを行う。
【参照：10-3(P22)】



10-5 作動部への注油 [スムーズな作動を保ちます / 使用しない時でも定期的に行ってください]

❶ 通常分解を行う。【参照：10-1(P21)】

❷ 下図の通りに注油する。

※シリコンメンテナンススプレーは、ごく少量(0.5 秒くらい)吹きかければ十分です。長く吹きかけないでください。

※CRC 鉱物油などは使用しないでください。パーツがとけたり傷む原因になります。



シリンダー内に
スプレー

スライドの
レールに
グリス

❗ 必ず次のメンテナンス用品を使用する(別売)

● 東京マルイ シリコンメンテナンススプレー

● 東京マルイ シリコングリス
(2g×2ヶ入)

※ 販売店やアフターサービス部でお買い求めください。

❸ 元どおりに組み立てる。【参照：10-1(P21) および 10-2(P22)】

❹ 60~70 発ほど BB 弾を発射して【参照：9-1(P17)】、余分な油分を取り除く。

※余分な油分が残っているうちは、ホップのかかりが不安定になります。

! 修理を依頼される前に、必ず確認してください。

下記以外のトラブル、また下記の方法で対処しても正常に作動しない場合は、お買い求めいただいた販売店、または当社アフターサービス部までお問い合わせください。

製品の状態	原因	対処方法
作動しない	セフティがかかっている	セフティを解除する【2(P8)】
	マガジンにガスを入れすぎている	放出バルブを指で何度か押して、ガスを少しずつ放出する ※ガス放出口を人に向けない!
	マガジンのガス不足	マガジンにガスを注入する【6-2(P13)】
ブローバックするがBB弾が出ない	初弾が本体に送られていない	初弾を本体に送り込む【7-2(P14)】
	マガジン内にBB弾が引っかかっている	直径3ミリ位のプラスチック系の棒をマガジンに入れ、2~3度上下させ、引っかかったBB弾を取る
BB弾は発射できるがボルトの動きが悪い	マガジンが冷えている	マガジンを20~30℃くらいに温める【6-2④(P13)】
	気温が低すぎる(冬など)	マガジンを20~30℃くらいに温める【6-2④(P13)】
	マガジンが冷えている	
	マガジンにガスが無い	マガジンにガスを入れる
	シリコンオイル、およびシリコングリス切れ	作動部への注油を行う【10-5(P23)】
ボルトが前進しない	本体内部に、BB弾や異物がつまっている	【10-4④(P23)】を行い、BB弾や異物を取り除く
	ボルトストップがかかっている	ボルトストップを解除する
発射口からガスが噴き出す	気温が低すぎる(冬など)	マガジンを20~30℃くらいに温める【6-2④(P13)】
	マガジンが冷えている	
BB弾が上に飛ぶ	ホップのかけすぎ	ホップダイヤルを「弱」方向に少しずつ回す【9-3(P20)】
	BB弾が0.2gより軽い	0.2~0.25gのBB弾を使用する
BB弾があまり飛ばない(ホップがかからない)	ホップの弱めすぎ	ホップダイヤルを「強」方向に少しずつ回す【9-3(P20)】
	BB弾が0.25gより重い	0.2~0.25gのBB弾を使用する
	チャンバー内のよごれや油の付着	60~70発ほどBB弾を発射するか、チャンバー内のクリーニングを行う【10-3(P22)】
BB弾が発射口からこぼれる	ホップの弱めすぎ	ホップダイヤルを「強」方向に少しずつ回す【9-3(P20)】
弾づまりを起こす	ホップのかけすぎ	ホップダイヤルを「弱」方向に少しずつ回す【9-3(P20)】
	BB弾の不良、サイズが大きい	東京マルイ 0.2~0.25g BB弾を使用する
	チャンバー内のよごれ	チャンバー内のクリーニングを行う【10-3(P22)】

⚠ 別売の NEW フルオート・トレーサー、プロサイレンサー(ナイツタイプ/ショートタイプ)などを取り付ける場合のみご参照ください。

① フラッシュハイダーを取り外す。



⚠ 取り外したパーツを紛失しないように注意してください。

● 各種マズルオプション (14mm逆ネジ対応) の取り付け

- 東京マルイ
NEWフルオート・トレーサー (別売)
0.2g発光BB弾 (別売)
プロサイレンサー (別売)
(ナイツタイプ/ショートタイプ)

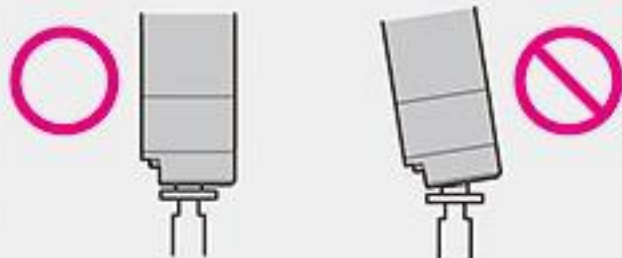
① 各種マズルオプションにサイレンサーアダプターを取り付ける。



② 各種マズルオプションを本体に取り付ける。



⚠ **警告** 各種マズルオプションとサイレンサーアダプターは一直線に取り付けしないとネジ山がつぶれる恐れがあります。



⚠ 逆ネジ部の形状から、取り付けの際に曲がってネジ込みやすいので注意してください。また、必要以上の力でネジ込むと、ネジ部分を破損しますので注意してください。フルオート・トレーサー、プロサイレンサーが輪線よりずれて装着されていると、発射したBB弾により破損する恐れがあります。

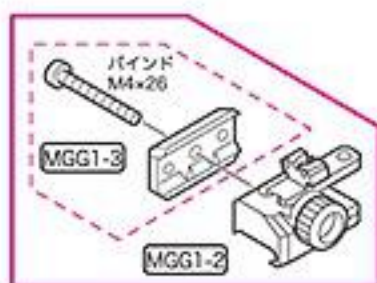
※ 別売製品の価格につきましては、お近くの販売店にお問い合わせください。

パーツリスト

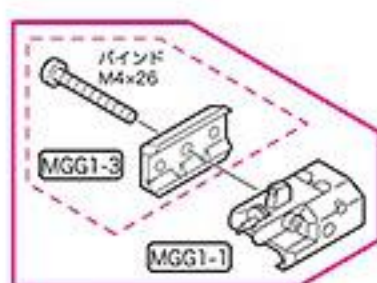
注意

時期により、パーツの在庫が不足している場合があります。予めご了承ください。

サイト

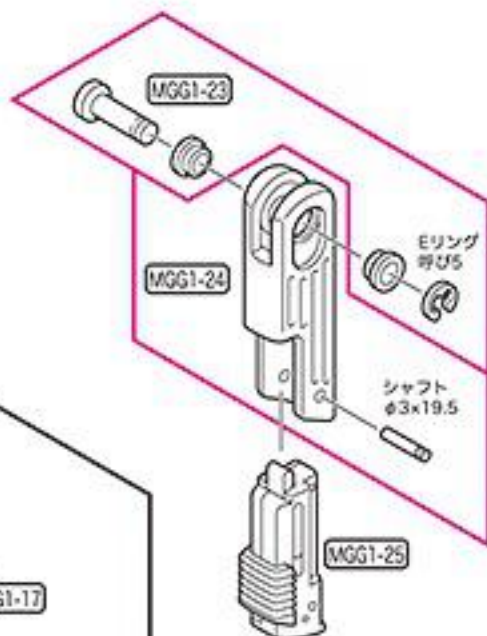


※ MGG1-2には MGG1-3が含まれます。

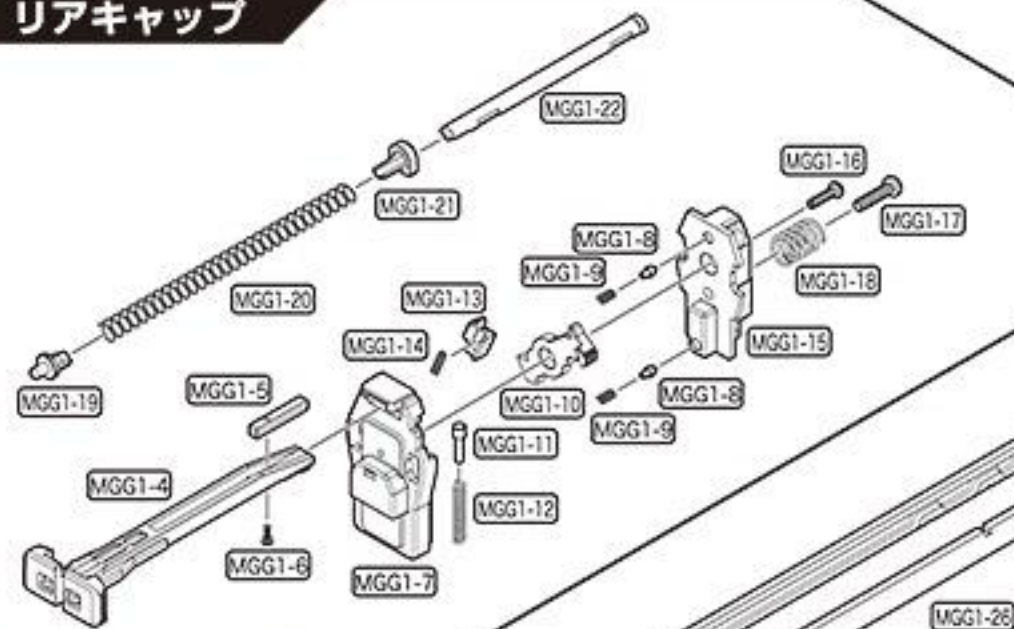


※ MGG1-1には MGG1-3が含まれます。

フォアグリップ



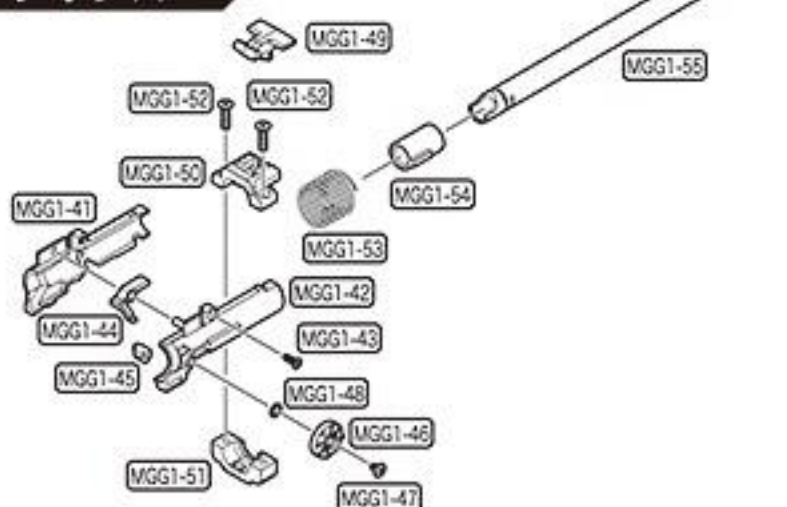
リアキャップ



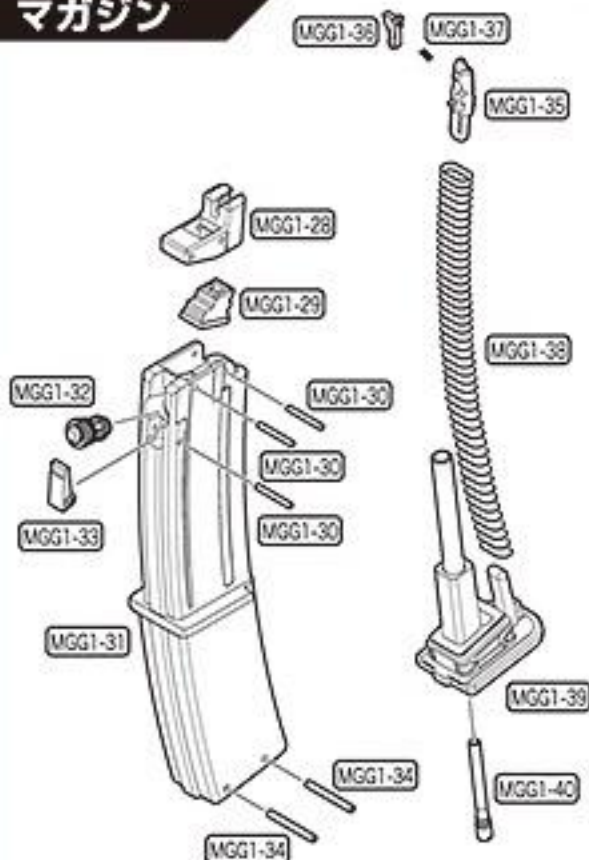
ストック



チャンバー



マガジン



区分	パーツNo.	パ ー ツ 名	価格	送料	
サイト	MGG1-1	フロントサイト (組立済・白点入り)	2,500	205	
	MGG1-2	リアサイト (組立済・白点入り)	2,800	205	
	MGG1-3	レールランプ (ネジ付)	500	120	
リアキャップ	MGG1-4	コッキングレバー	500	120	
	MGG1-5	コッキングレバーパーツ	100	120	
	MGG1-6	Pタイトバインドφ2×6	50	120	
	MGG1-7	リアキャップ	600	140	
	MGG1-8	ロックピンクリックピン	150	120	
	MGG1-9	ロックピンクリックSP	50	120	
	MGG1-10	ストックポジションレバー	400	120	
	MGG1-11	ストックポジションピン	150	120	
	MGG1-12	ストックポジションレバーSP	200	120	
	MGG1-13	ストックストッパー	350	120	
	MGG1-14	ストックストッパーSP	50	120	
	MGG1-15	リアキャップカバー	600	140	
	MGG1-16	SタイトナベM3×16	100	120	
	MGG1-17	SタイトナベM4×16	100	120	
	MGG1-18	リアキャップSP	300	120	
	MGG1-19	リコイルエンド	350	120	
	MGG1-20	リコイルSP	300	120	
	MGG1-21	リコイルカラー	350	120	
	MGG1-22	リコイルガイド	500	120	
	フォアグリップ	MGG1-23	フォアグリップシャフトセット	800	120
		MGG1-24	フォアグリップ (組立・塗装済)	1,500	205
		MGG1-25	フォアグリップインナー (組立済)	1,800	205
ストック	MGG1-26	ストックバー (組立済)	2,800	400	
	MGG1-27	バットプレート (組立・塗装済・ネジ付)	1,800	205	

区分	パ ー ツ 名	価格	送料
付属品	フルオートトレーサー・サイレンサーアダプター	500	120
	MP7用保護キャップ	100	120
	クリーニングロッド	200	120
	フォロアーストッパー (2ヶセット)	150	120

区分	パーツNo.	パ ー ツ 名	価格	送料	
マガジン	MGG1-28	マガジンリップ	250	120	
	MGG1-29	マガジンガスカート	300	120	
	MGG1-30	マガジンリップピン	150	120	
	MGG1-31	マガジンケース	2,600	600	
	MGG1-32	放出バルブ (UN-24)	700	120	
	MGG1-33	バルブレバー	300	120	
	MGG1-34	マガジンボトムピン	100	120	
	MGG1-35	マガジンフォロアー	200	120	
	MGG1-36	フォロアーレバー	50	120	
	MGG1-37	フォロアーレバーSP	50	120	
	MGG1-38	フォロアSP	400	120	
	MGG1-39	マガジンボトム	900	250	
	MGG1-40	注入バルブ (3型)	180	120	
	チャンバー	MGG1-41	チャンバーカバー左	650	120
		MGG1-42	チャンバーカバー右	650	120
		MGG1-43	Sタイト皿M2×6	50	120
MGG1-44		HOPレバー	50	120	
MGG1-45		HOPエレベーション	50	120	
MGG1-46		HOPダイヤル	50	120	
MGG1-47		Sタイト平頭M2×3.5	50	120	
MGG1-48		Oリング (φ2.5×φ1)	50	120	
MGG1-49		チャンバーセフティ	350	120	
MGG1-50		チャンバーカバー上	350	120	
MGG1-51		チャンバーカバー下	350	120	
MGG1-52		Sタイト皿M2.6×8	50	120	
MGG1-53		チャンバーリターンSP	100	120	
MGG1-54		G26チャンバー	450	120	
MGG1-55		インナーバレル	3,400	140	

区分	パ ー ツ 名	価格	送料
別売アクセサリ	M3止めネジ用六角レンチ (対辺1.5mm)	100	120
	M4キャップスクリュー用六角レンチ (対辺2.5mm)	100	120
	MP7A1用スベアマガジン (装弾数40発)	3,980	☆
	シリコングリス (2g×2ヶ入)	300	140
	シリコンメンテナンススプレー	480	250
	ベアリング研磨 0.2g BB (3,200発入)	1,000	☆
	プロゴグルL (クリアー/スモーク)	880	250
	プロゴグルS (クリアー/スモーク/イエロー/レッド)	680	250
	プロゴグル フルフェイスバージョン	8,800	○

※パーツリストの価格は税抜き価格です。お買い求めの際は別途消費税が必要となります。

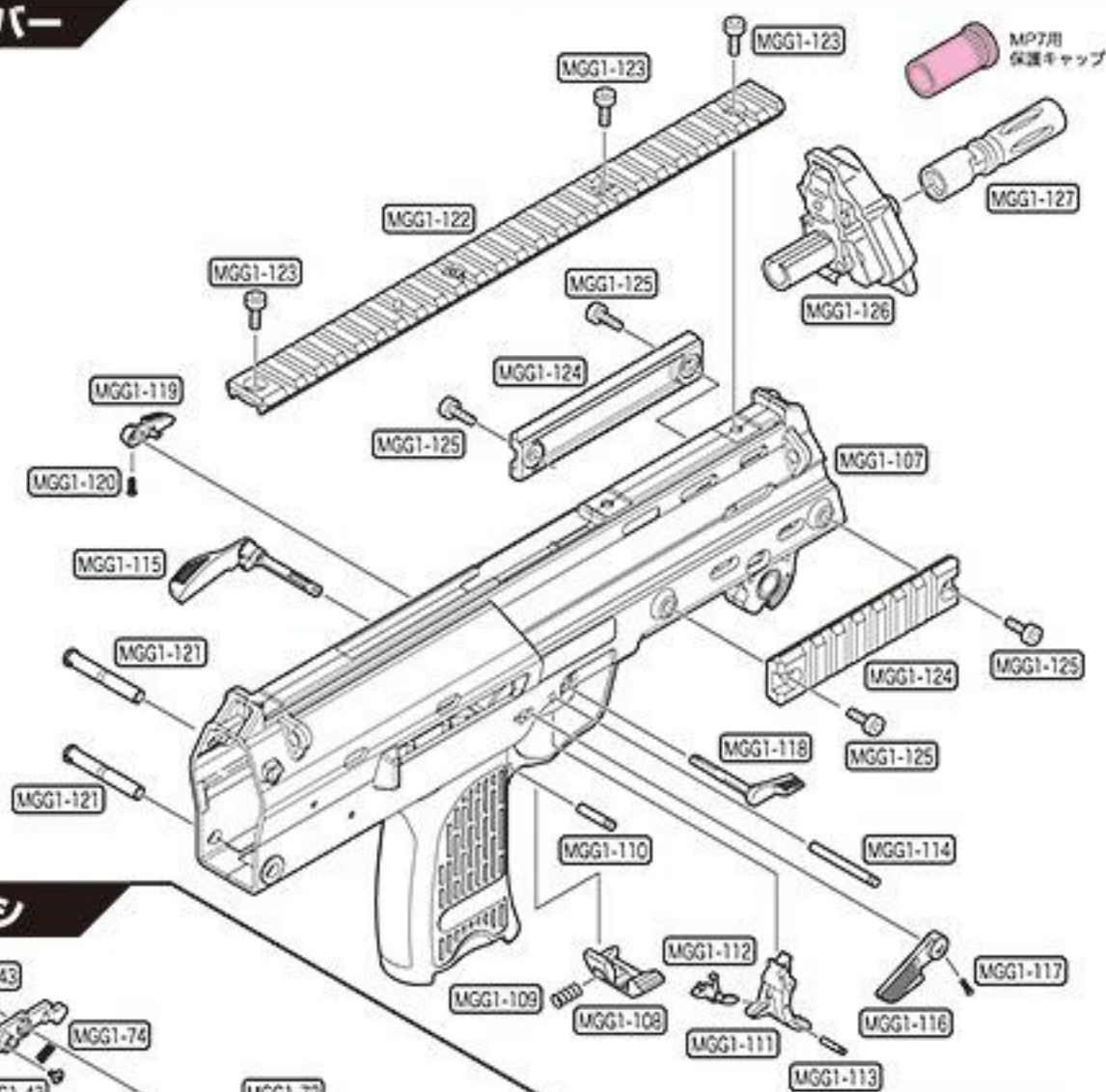
※製品 (パーツ) の仕様や価格は、予告なく変わる場合があります。

☆ゆうパック60サイズ

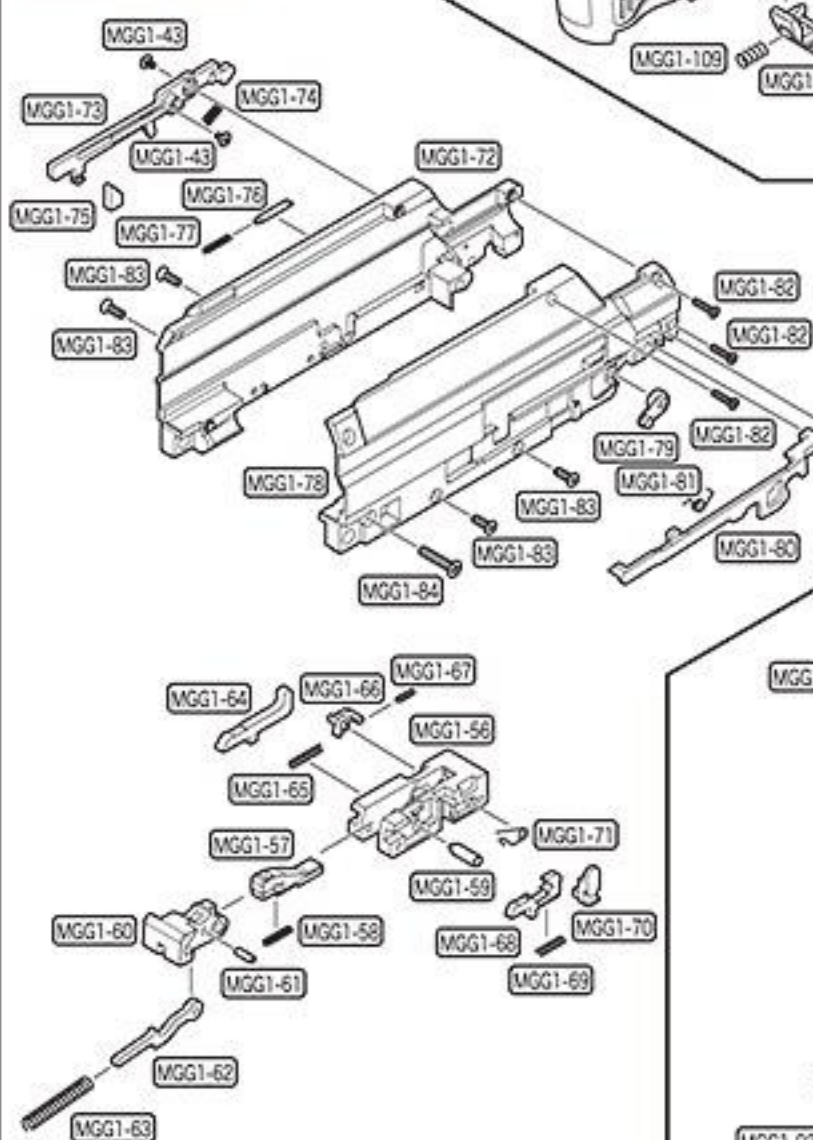
○ゆうパック80サイズ

パーツリスト

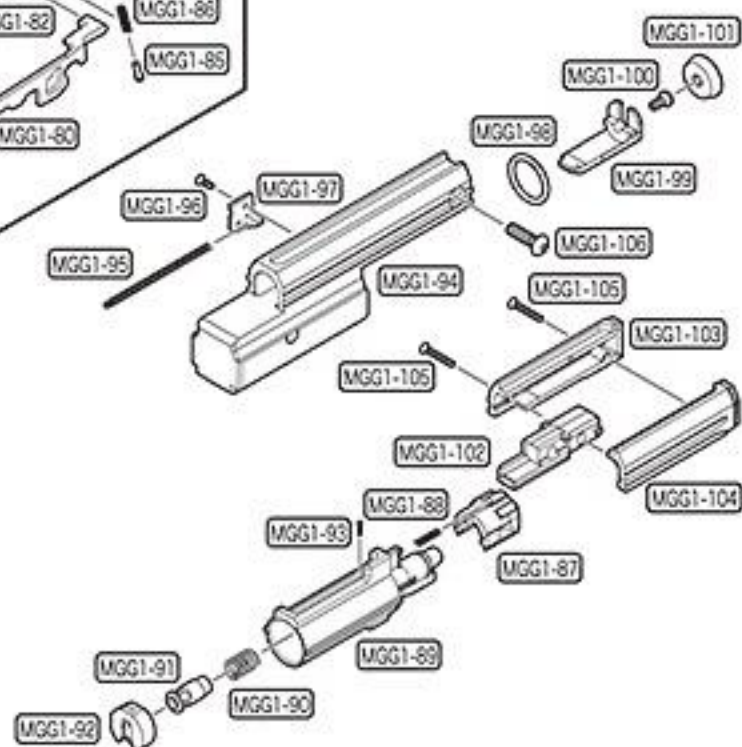
レシーバー



シャーシ



ピストン



区分	パーツNo.	パーツ名	価格	送料
シャーシ	MGG1-56	ハンマーシャーシ	700	205
	MGG1-57	ノッカー	300	205
	MGG1-58	ノッカーSP	50	120
	MGG1-59	ハンマーピン	100	120
	MGG1-60	ハンマー	800	120
	MGG1-61	ハンマーストラットピン	50	120
	MGG1-62	ハンマーストラット	300	120
	MGG1-63	ハンマーSP	250	120
	MGG1-64	フルオートシアア	300	120
	MGG1-65	フルオートシアアSP	50	120
	MGG1-66	ノッカーブッシュ	200	120
	MGG1-67	ノッカーブッシュSP	50	120
	MGG1-68	セミオートシアア	300	120
	MGG1-69	セミオートシアアSP	50	120
	MGG1-70	ノッカーロック	300	120
	MGG1-71	ノッカーロックSP	150	120
	MGG1-72	シャーシ左	1,300	400
	MGG1-73	ボルトストップバー	500	120
	MGG1-74	ボルトストップSP	50	120
	MGG1-75	ボルトストップテンショナー	150	120
	MGG1-76	セレクタークリックピン	150	120
	MGG1-77	セレクタークリックピンSP	50	120
	MGG1-78	シャーシ右	1,300	400
	MGG1-79	セレクターリンク	250	120
	MGG1-80	トリガーバー	800	120
	MGG1-81	トリガーバーSP	150	120
	MGG1-82	Sタイト□M2×10	50	120
	MGG1-83	Sタイト□M2.6×8	50	120
	MGG1-84	Sタイト□M3×20	100	120
	MGG1-85	ボルトキャッチピン	80	120
	MGG1-86	ボルトキャッチピンSP	50	120
	ピストン	MGG1-87	ロッキングラグ	150
MGG1-88		ロッキングラグSP	50	120
MGG1-89		シリンダー	1,300	120
MGG1-90		シリンダーバルブSP	100	120
MGG1-91		シリンダーバルブ	200	120
MGG1-92		シリンダーバルブストッパー	200	120
MGG1-93		ta ナベφ2×6	50	120
MGG1-94		ボルト	1,500	400
MGG1-95		シリンダーSP	100	120
MGG1-96		Sタイト□M2×6	50	120

区分	パーツNo.	パーツ名	価格	送料	
ピストン	MGG1-97	シリンダーSPストッパー	250	120	
	MGG1-98	Oリング (φ13.46×φ2.08)	100	120	
	MGG1-99	ピストンパーツ	150	120	
	MGG1-100	SタイトバインドM2.6×10	50	120	
	MGG1-101	ピストンカップ	300	120	
	MGG1-102	ボルトジョイント	500	120	
	MGG1-103	ボルトヘッド左	450	120	
	MGG1-104	ボルトヘッド右	450	120	
	MGG1-105	Pタイト□M2×6	50	120	
	MGG1-106	特殊ボルトM4×15	100	120	
	レシーバー	MGG1-107	レシーバー (組立・塗装済)	5,700	○
		MGG1-108	マガジンキャッチ	500	120
		MGG1-109	マガジンキャッチSP	50	120
MGG1-110		マガジンキャッチピン	150	120	
MGG1-111		トリガー	500	120	
MGG1-112		トリガーセフティ	50	120	
MGG1-113		トリガーセフティピン	80	120	
MGG1-114		トリガーピン	100	120	
MGG1-115		セレクターレバー左	600	120	
MGG1-116		セレクターレバー右	500	120	
MGG1-117		Bタイト皿φ2×8	50	120	
MGG1-118		ボルトリリースレバー右	500	120	
MGG1-119		ボルトリリースレバー左	450	120	
MGG1-120		Bタイト皿φ2×6	50	120	
MGG1-121		テイクダウンピン	400	120	
MGG1-122		アッパーレイル	2,400	400	
MGG1-123		低頭キャップM4×6	100	120	
MGG1-124	サイドレール (左右共通1本)	600	140		
MGG1-125	低頭キャップM4×8	100	120		
MGG1-126	フロントキャップ (組立・塗装済)	2,500	140		
MGG1-127	フラッシュハイダー	600	120		

☆ゆうパック60サイズ
○ゆうパック80サイズ

※パーツリストの価格は税抜き価格です。お買い求めの際は別途消費税が必要となります。

※製品 (パーツ) の仕様や価格は、予告なく変わる場合があります。

MP7 A1の修理について

この製品は、最適な性能・操作性を十分に考慮した上で製造されていますが、正しい操作による通常の使用状態でも、約10,000発の発射回数を超えますと、パーツの交換等が必要となります。このような耐用期間を過ぎたパーツの交換、及び故障、又は、操作ミスによる故障、及びメンテナンスの場合は、お買い求めいただいたお店、又は当社アフターサービス部までお問い合わせください。

改造などを施した製品、及び分解・改造によって発生した事件、事故、怪我、故障につきましては、当社では一切の責任を負いません。

■修理依頼品を当社アフターサービス部まで直接お送りいただける場合

※電子メールでのお問い合わせサービスは、行っておりません。



- まずは、①製品名、②故障内容、③ご住所、④お名前、⑤年令、⑥(日中ご連絡のつく)電話番号、⑦郵便番号を明記したメモを書きます。
- 修理依頼品の往復送料は、基本的にお客様のご負担になりますのでご了承ください。



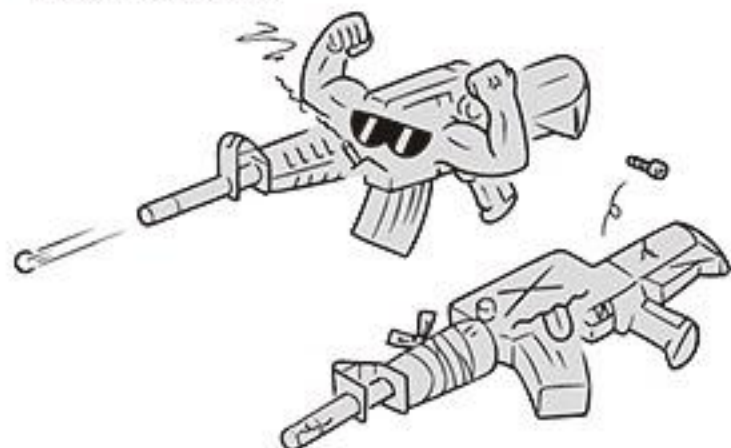
- 時期により修理パーツの不足、又は修理依頼品が混んでいる場合がありますので、事前に当社アフターサービス部までお問い合わせください。



- 当社アフターサービス部まで直接お送りいただく修理依頼品は、BB弾およびガスを抜き、セフティONにして、保護キャップを装着した安全な状態でお送りください。
- 修理依頼品には、必ず①～⑦を記載したメモを同封してください。(メモははっきりとお書きください。)
- 郵送中にキズや破損の可能性がありますので、しっかり梱包してください。

■以下の場合には修理をお受けできない事があります。

- 安全性に問題のある改造品、性能アップを目的とした改造パーツが組み込まれた製品、又は分解・改造の形跡がある製品等。



- 〈取扱説明書〉にある正しい使用方法以外での使用が見受けられる製品等。



各種パーツ&別売アクセサリのご注文

- 本製品のパーツをお求めの方は、P26~29のパーツリストから必要なパーツのNo.、パーツ名、個数をご記入いただいた注文書(下の表をご利用いただくか、表の内容に準じたメモ等)と共に、代金+消費税+送料の小為替、又は現金書留にて、当社パーツ係(住所同じ)までお申し込みください。
(合計金額が¥500以下の場合、切手で代用できます。)
- 複数ご注文される場合の送料は、事前に当社パーツ係までお問い合わせください。
- 時期によりパーツの在庫が不足している場合がありますので、事前に当社パーツ係までお問い合わせください。
- パーツ名、あなたの住所、氏名、年令、郵便番号、電話番号は、はっきりとお書きください。記入内容が不明瞭な場合や注文書が同封されていない場合は、発送する事ができません。



各種お問い合わせ先 / 修理のお申し込み・発送先

究極の感性を貫くガンメーカー
MARUI 東京マルイ アフターサービス部
 〒120-0005 東京都足立区綾瀬 5-17-1
 [営業時間] 9:00 ~ 12:00 / 13:00 ~ 17:30 (土日祝除く)
 東京マルイ Web サイト <http://www.tokyo-marui.co.jp/> 株式会社 東京マルイ 本社：東京都足立区綾瀬 4-16-16

- 商品に関するお問い合わせ 03-3605-3378
- 修理に関するお問い合わせ 03-3605-3373
- パーツに関するお問い合わせ 03-3605-9669
- ※E-メールでのお問い合わせサービスは、行っておりません。

東京マルイ ガスブローバックシリーズ MP7 A1 パーツ注文書

※当社へ直接部品をご注文なさる場合は、下の表内容に準じメモ等に明記いただくか、表をコピー(拡大可)して記入し、金額を同封し、お送りください。

年 月 日

製品名	ガスブローバックシリーズ「MP7 A1」		
ご住所	〒□□□-□□□□		
フリガナ		電話番号 または 携帯番号	- -
お名前	年令()才		

パーツ No.	パーツ名	価格+消費税	個数	合計額

合計金額(パーツ総額+送料) ¥	←	部品総額(=小計) ¥
		送料 ¥

※複数ご注文の場合、送料はあらかじめお問い合わせください。
 ※日中ご不在で、複数パーツの送料の確認をする事ができない方は、パーツ表にある送料の一番高い金額をお送りください。差額は切手等でご返却させていただきます。各一点ごとの送料全てを合計する必要はありません。送り先、在庫等こちらからご連絡させて頂く場合がありますので、ご連絡先を必ずご記入ください。

連絡事項



<http://www.tokyo-marui.co.jp/>

東京マルイの製品は、改正銃刀法をすべてクリアーしています。

改造などを施した製品、及び分解・改造によって発生した事件、事故、怪我、故障につきましては、当社では一切の責任を負いません。