

# GR25 S.P.R. GR25 SNIPER



GUAY2.COM



**G&G**  
SINCE 1986  
ARMAMENT



WARNING

- Product is intended for adults 18 years and older.
- Wear goggles while shooting.
- Misuse may cause injury or death.
- The muzzle of an airsoft gun should never point in a direction in which, if discharged, it would do injury.
- Read this entire manual to ensure proper usage.
- Buyers and users should obey the laws and rules of the local authority.

EN



ATENCIÓN

- Si el jugador o jugadores tienen menos de 18 años se les requerirá ir acompañados de un mayor de edad que se responsabilice del menor en todo momento.
- Durante la práctica del Airsoft, es obligatorio llevar gafas de protección ocular acorde a las normativas vigentes en todo momento.
- En el uso descuidado o indebido del Airsoft puede causar fácilmente daños a sí mismo y a los que le rodean.
- No se debe apuntar a personas o animales.
- Lea bien los manuales que acompañan las réplicas antes de empezar a usarlas para practicar Airsoft.
- Los poseedores de réplicas de Airsoft deben seguir estrictamente las leyes y regulaciones locales vigentes en el país de residencia o uso de las mismas, e informarse debidamente en los puntos de venta o autoridades del país antes de comprar y utilizar cualquier réplica de airsoft.

ES



ATTENTION

- Ce produit est réservé aux utilisateurs de 18 ans et plus.
- Toujours porter des protections oculaires adaptées lorsque vous utilisez ce produit.
- La mauvaise utilisation de ce produit peut causer des blessures graves ou la mort.
- Ne jamais pointer le canon de la réplique sur une personne ou un animal.
- Lisez attentivement le mode d'emploi avant d'utiliser ce produit.
- L'acheteur et l'utilisateur de ce produit doivent se conformer aux lois du pays qui réglementent l'usage et la possession des répliques d'airsoft.

FR



警告

- 対象年齢18才以上。
- 弾を発射する時やゲームなどの場合は、必ずプロゴーグルを装着してください。
- 不用意に引き金を引くと非常に危険です。
- 50m以内は危険です。
- 取扱説明書は最後まで必ずお読み下さい。
- 購入者及び販売者は、エアガンの使用及び所有に関するすべての現地法律に準ずる。

JP

TAIWAN

ChangHua  
(Headquarters)

Sales Dept.  
Technology Dept.

Tel : +886-4-798-9000 Fax : +886-4-798-9900  
No.999, Zhonghua Rd. Shengang Township, Changhua County 50952, Taiwan (R.O.C.)  
sales@guay2.com, b2b@guay2.com PR Dept. | pr@guay2.com  
support@guay2.com

G2-201504-03-多



# GR25 S.P.R. GR25 SNIPER

EN OPERATING INSTRUCTIONS | 01-08

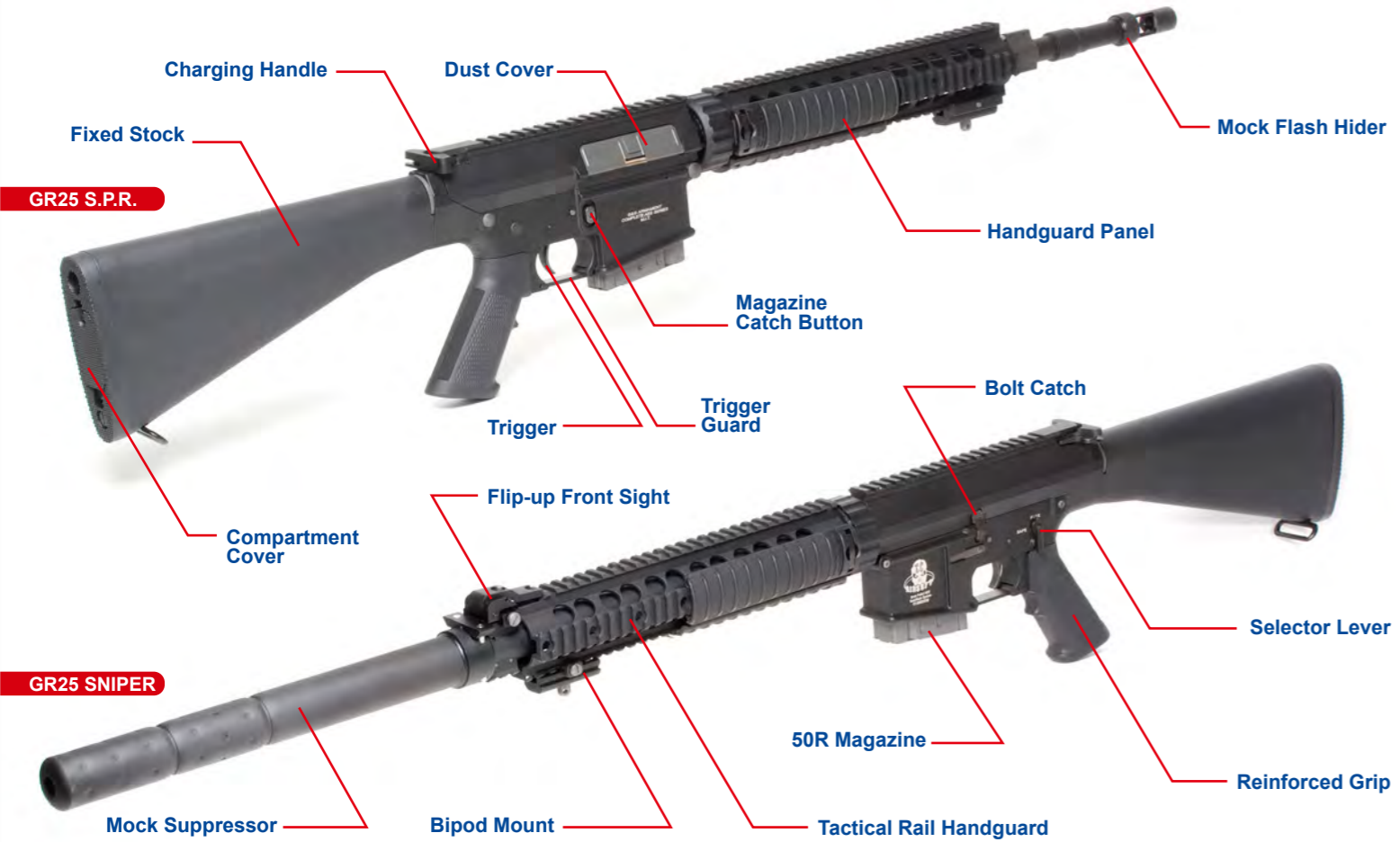
ES INSTRUCCIONES DE OPERACIÓN | 07-14

FR MODE D'EMPLOI | 15-22

JP 取扱説明書 | 21-28

G&G ARMAMENT [www.Guay2.com](http://www.Guay2.com)

[ COMPONENTS ]



[ WARNING ] ⚠️

- We recommend using G&G Armament high precision BB's on all G&G Armament guns to ensure proper feeding and performance.
- Using low quality BBs may jammed the gun and cause malfunction or damage the internal parts.
- For maintenance, apply the silicon oil on the air nozzle, do not use other types of corrosive oil.
- Do not adjust the motor without authorization or by certified technician.
- Always wear safety goggles when using this product.
- Product is intended for adults 18 years and older.
- Read this entire manual before use.
- May be hazardous up to 50 meters.
- Stop shooting when the battery power is low.

[ FIRING MODE & SAFETY ] ⚠️ Always keep the safety on if not ready to shoot.



[ INSTALLING THE BATTERY ] ⚠️

Please use G&G Armament 8.4V or 9.6V battery to ensure best performance. If different voltage used, it might damage the product. Remove the battery from the product when it is not in use. Do not wet nor incinerate the battery, nor to deform the terminal.



Pull down on latch to open stock battery compartment cover.

Connect the plug and make sure it clicks and insert battery into compartment.

Close the compartment cover.



**[ LOADING & INSERT MAGAZINE ]** ⚠ It is strongly recommended to use G&G Armament high precision BB's only. Using low quality BB pellets will shorten product life and void product warranty.



Press the magazine catch button to release the magazine.



Insert the magazine into the airsoft gun until it clicks into place.



**For Standard / Mid-Cap Magazine**



Connect the magazine loader.



Load BBs into the magazine loader and push BBs into the magazine with the charging rod.

**For Hi-Cap Magazine**



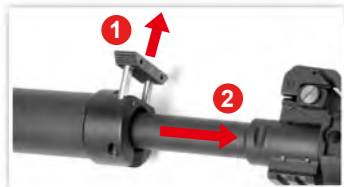
Open the top plate and load BBs into the chamber and close the plate when the chamber is full.



Turn the winding wheel on the bottom of the magazine to tighten the spring. This will allow the BBs to feed through the top of the magazine.

**[ MOCK SUPPRESSOR / FLIP-UP FRONT SIGHT ]**

**For GR25 Sniper**



Pull out the fixing rod. Slide the mock suppressor to the end.



Press the fixing rod to lock the mock suppressor with outer barrel.



Flip up or down.



Unscrew to remove the front sight.

**[ HANDGUARD PANEL ]**



Unscrew to remove the bipod mount.



Press the metal spring to release the handguard panel.



Slide to an appropriate position.

**[ CHARGING HANDLE ]**



Pulling the charging handle will take the bolt back and open the port cover.

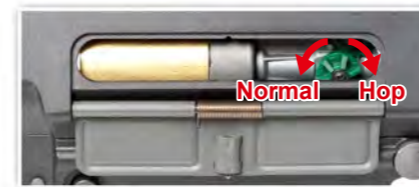


Press the bottom of bolt catch to lock the bolt.



Press the top of bolt catch to release the bolt.

**[ HOP-UP ADJUSTMENT ]**



⚠ Do not catch your fingers in the dummy bolt. Never hold the gun sideways as the BB pellets will curve right or left.

❌ Too much Hop-up. ( Turn the adjust lever toward Normal )

○ Best Position.

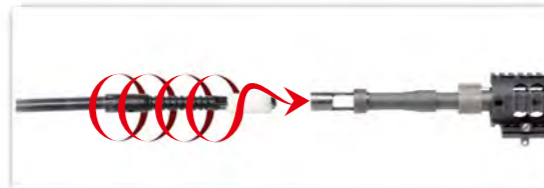
❌ Not enough Hop-up. ( Turn the adjust lever toward Hop ) or Too much Hop-up. ( Turn the adjust lever toward Normal )



## [ CLEANING THE BARREL ]



1. Place a few drops of silicone oil or teflon oil on the cleaning cloth and wind around the rod.



2. Insert the cleaning rod into the inner barrel, turning the rod as you insert. Repeat same steps until barrel is clean.

## [ UNJAM ]



Remove the magazine.



Return the hop up dial to normal position and insert the cleaning rod from the lead edge of the inner barrel.



Be sure to have the rod facing down and reaching to the end. Remove clogged pellets.

## [ TROUBLESHOOTING ]



**Adjust screw when the gear noise becomes shrilly.** Use a screwdriver to adjust the screw at the bottom of the grip.



**No operation.** Check the wire set contact on the motor.



**No operation.** Make sure the battery is fully charged.

## [ MAINTENANCE ]



**▲ Make sure no dirt gets into the chamber to avoid clogging of pellets.**

- ▶ Hop-up may be unstable for 200 to 300 rounds after using silicone oil. This is the normal operation of the gun.
- ▶ Never use CRC-556, WD40, or other corrosive lubricants.

## [ TROUBLESHOOTING ]

SYMPTOM	POTENTIAL	CORRECTIVE
No operation at all	Selector lever is set to safety.	Set the selector lever to Semi or Full Auto.
	Battery is not charged.	Charge the battery.
	Battery connector is disconnected.	Connect the connector.
	The $\oplus$ and $\ominus$ of battery connector is reversed.	Switch the batteries to the correct position.
Although motor is revolving, no pellet can be fired	Expired motor life (50,000 to 60,000 rounds) or poor electrical connection.	Replace the dead motor (can be purchased from local dealer or directly from G&G). Check and repair the contacts.
	Pellets are clogged inside the magazine.	Insert the charging rod into the magazine and move up and down a few times to remove clogged pellets.
Impossible full-auto operation(automatic firing)	Pellets are clogged in the chamber.	Remove clogged pellets using the cleaning rod.
	Faulty gear.	Purchase the replacement gear from your dealer or G&G and repair.
	Insufficient battery power.	Charge the battery.
	Faulty pellet feed of magazine.	Repair clogging of the magazine.
Shooting distance becomes shorter	Poor electrical connection.	Consult your dealer or G&G for overhaul maintenance or repair.
	Damaged or worn chamber set.	Replace the replacement parts (purchase from your dealer or G&G)
	Damaged or worn piston set (O-ring, piston spring)	
	Something is jammed in the inner barrel	Use the cleaning rod and clean the inner barrel.
	Faulty BB pellets (too small or heavy)	Use G&G Armament high precision BB's.
	Shortage of silicone oil	Place a few drops of silicone oil onto the upper chamber.
Too loud operating noise	Gear problem caused by too many blank firing	Consult your dealer or G&G for overhaul maintenance, part replacement (gear, etc.) or repair.
	Worn or damaged gear	
Pellets being fallen out from barrel end	Gear problem caused by too many blank firing	Turn the hop adjustment lever toward Hop.
	Damaged or worn chamber set.	
	No hop setting.	
If gun gets wet	Faulty BB Pellets (too small or heavy)	Use G&G Armament high precision BB's.
	Stop operation immediately, disconnect the battery, wipe off water from inside the main body and the battery. After the gun is completely dry, carry out trial firing. If the unit is not operational, please contact your local dealer for repair.	

## [ DISCLAIMER ]

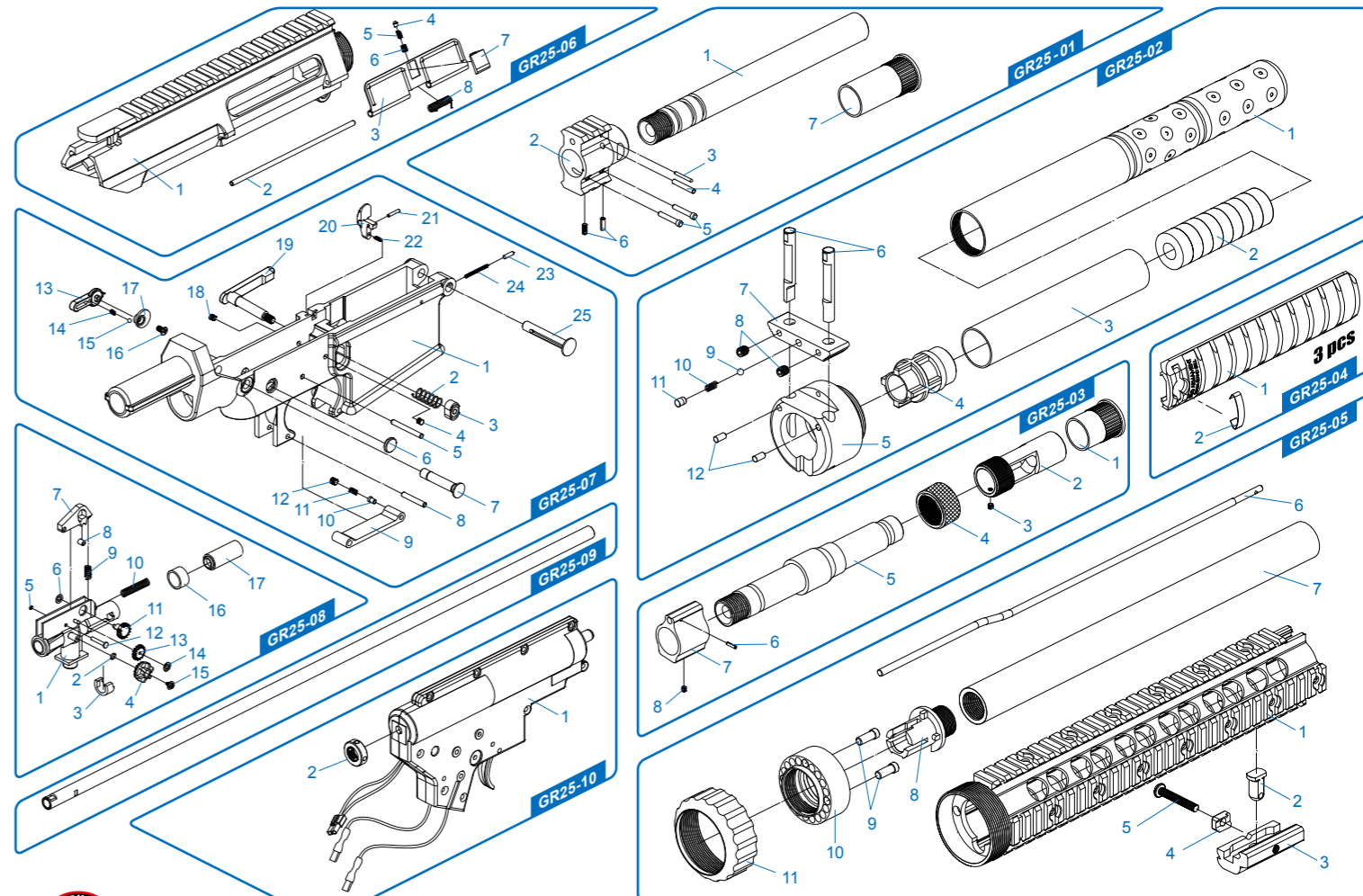
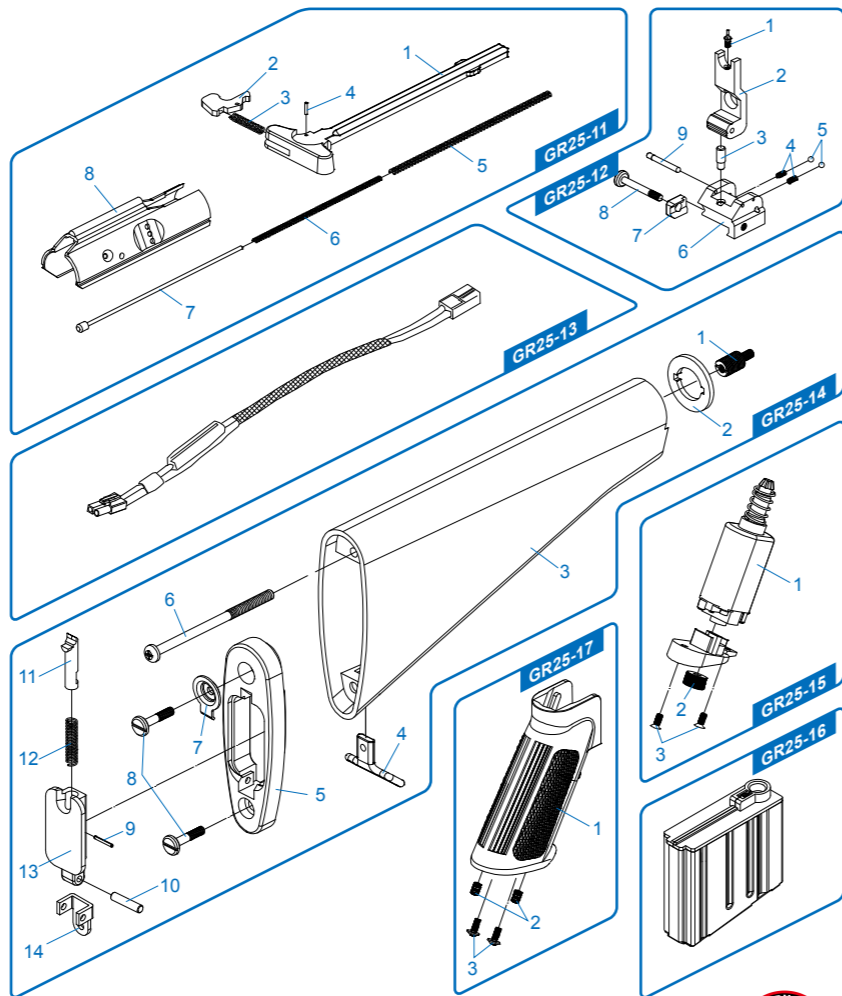
- ▶ Accessories in the pictures are not always included with product.
- ▶ Adult supervision required for users under 18 years of age.
- ▶ The purchaser and user should conform to all laws governing the ownership of airsoft guns.
- ▶ All products in this manual are imitation firearms and are not intended nor represented to be comparable in design, appearance, or function to any actual firearm offered by other manufacturers.
- ▶ Product names are trademarks of G&G, which has no affiliation to, and is not associated, or sponsored by any manufacturer of actual or imitation firearms. Products may vary from those pictured.

## EN [ PARTS LIST ]

GR25 - 01	GR25 Sniper Outer Barrel
GR25 - 02	GR25 Sniper Mock Suppressor
GR25 - 03	GR25 S.P.R. Outer Barrel
GR25 - 04	Handguard Panel Set (3 pcs)
GR25 - 05	Tactical Rail Set
GR25 - 06	Upper Receiver Set
GR25 - 07	Lower Receiver Set
GR25 - 08	Hop-Up Set
GR25 - 09	Inner Barrel
GR25 - 10	Gear Box Set
GR25 - 11	Charging Handle Set
GR25 - 12	GR25 Sniper Front Sight Set
GR25 - 13	Wire Set
GR25 - 14	Fixed Stock Set
GR25 - 15	Motor Set
GR25 - 16	Magazine
GR25 - 17	Grip Set

## ES [ LISTADO DE PARTES ]

GR25 - 01	GR25 Sniper Cañón Exterior
GR25 - 02	GR25 Sniper Bocacha Silenciadora
GR25 - 03	GR25 S.P.R. Cañón Exterior
GR25 - 04	Conjunto de Panel de Guardamano (3/pcs)
GR25 - 05	Conjunto de Railes Tácticos
GR25 - 06	Conjunto de Recibidor Superior
GR25 - 07	Conjunto Recibidor Inferior
GR25 - 08	Conjuto Hop-Up
GR25 - 09	Cañón Interior
GR25 - 10	Conjunto Gear Box
GR25 - 11	Conjuto de manija de carga
GR25 - 12	GR25 Sniper conjunto de mira delantera
GR25 - 13	Conjunto de cables
GR25 - 14	Conjunto de culata fija
GR25 - 15	Conjunto Motor
GR25 - 16	Cargador
GR25 - 17	Conjunto empuñadora



[ COMPONENTES ]



[ ATENCIÓN ] ⚠

- Balines de alta precisión de G&G recomendados para todas las réplicas.
- El uso de balines de baja calidad puede bloquear la réplica y causar mal funcionamiento o daños en las partes internas.
- Para mantenimiento aplique aceite de Silicona en el Nozzle, no use otros tipos de aceites corrosivos.
- No ajuste el motor sin autorización de un técnico certificado.
- Siempre use gafas de protección cuando use la réplica.
- Este producto está diseñado para personas de 18 años en adelante.
- Lea todas las instrucciones antes de usar este producto.
- Puede ser dañino a 50 metros.
- Deje de disparar cuando la batería tenga poca carga.

[ SEGURO Y MODOS DE DISPARO ] ⚠ Siempre seleccione el modo seguro inmediatamente cuando termine de disparar.



[ INSTALACIÓN DE BATERÍA ] ⚠

Por favor usar baterías G&G Armament de 8.4 V o 9.6 V para asegurar el mejor funcionamiento de la réplica. Si otro voltaje es utilizado, podría dañar el producto. Remueva la batería cuando no esté en uso. No moje ni incinere la batería, tampoco deforme el terminal.



Baje el agarre con la uña en la cantonera y abra la tapa.

Ajuste los conectores hasta que escuche un sonido Click. Inserte la batería dentro de la culata.

Cierre la tapa de la batería.



## [ AJUSTES DEL CARGADOR ]

**⚠** Es extremadamente recomendado solamente el uso de balines G&G.  
Usando balines de baja calidad puede acortar la vida del producto y anular la garantía.



Presione el botón retenedor de cargador para liberar el cargador.



Inserte el cargador en el receptor inferior hasta que escuche un click.



### Para Cargadores Estándar / Mid-Cap



Conecte el cargador de balines.



Llene los balines en el cargador, empuje los balines dentro del cargador con el llenador de balines.

### Para Cargadores Hi-Cap



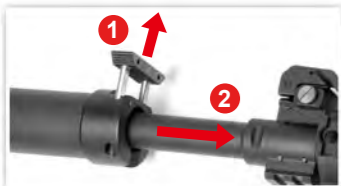
Abra la tapa superior y llene con balines y cierre cuando esté lleno.



Gire el engranaje en la parte inferior del cargador para atiesar el resorte. Esto hará que los balines alimenten la recámara.

## [ SILENCIADOR / AJUSTES DE MIRA DELANTERA ]

### Para GR25 Sniper



Remueva la varilla de fijación. Deslice el silenciador para sacarla.



Presione la varilla de fijación para asegurar el silenciador con el cañón exterior.



Pliegue o despliegue.



Destornille para mover la mira delantera.

## [ PANELES DE GUARDAMANO ]



Destornille para sacar el montaje de bípode.



Presione el resorte metálico para liberar el panel del guardamano.



Deslice hasta la posición apropiada.

## [ MANIJA DE CARGA ]



Halando la Manija de carga llevará el cerrojo atrás y abrirá la cubierta.



Presione la parte inferior del retén de martillo para bloquear el cerrojo.



Presione la parte superior del retén de martillo para desbloquear el cerrojo.

## [ AJUSTES DEL HOP-UP ]



**⚠** No pille su dedo con el cerrojo. Nunca dispare la réplica lateralmente. Los balines pueden curvar.

**✗ Demasiado Hop-up.**  
( Gire el ajuste a Normal )

Dirección Correcta.

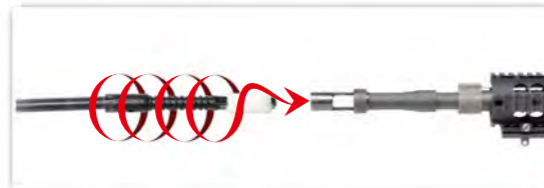
**✗ No demasiado Hop-up.** ( Gire el ajuste a Hop )  
**o demasiado Hop-up.** ( Gire el ajuste a Normal )



## [ LIMPIANDO EL CAÑÓN ]



1. Coloque algunas gotas de aceite de Silicona o teflón en un paño limpio y sujete con la varilla.



2. Inserte la varilla de limpieza dentro del cañón girando la varilla cuando la introduzca. Repita estos pasos hasta que el cañón esté limpio.

## [ DESBLOQUEANDO ]



Remueva el cargador.



Gire el dial de Hop-up a posición normal e inserte la varilla por la bocacha dentro del cañón.



Asegúrese de introducir la varilla con la parte segmentada hacia abajo. Remueva los balines atascados.

## [ SOLUCIÓN DE PROBLEMAS ]



Ajuste el tornillo cuando los engranajes se tornen chillones. Use un destornillador para ajustar el tornillo debajo de la empuñadura.



**No funciona.**  
Revise los contactos del motor.



**No funciona.**  
Asegúrese de que la batería tiene carga suficiente.

## [ MANTENIMIENTO ]



▶ Asegúrese de que la recámara no esté sucia para evitar el atasco de balines.

▶ El Hop-up puede estar inestable por 200 o 300 rondas luego de usar el aceite de Silicona. Esto es normal en la operación de la réplica.  
▶ Nunca use CRC 556, WD40 u otro lubricante corrosivo.

## [ SOLUCIÓN DE PROBLEMAS ]

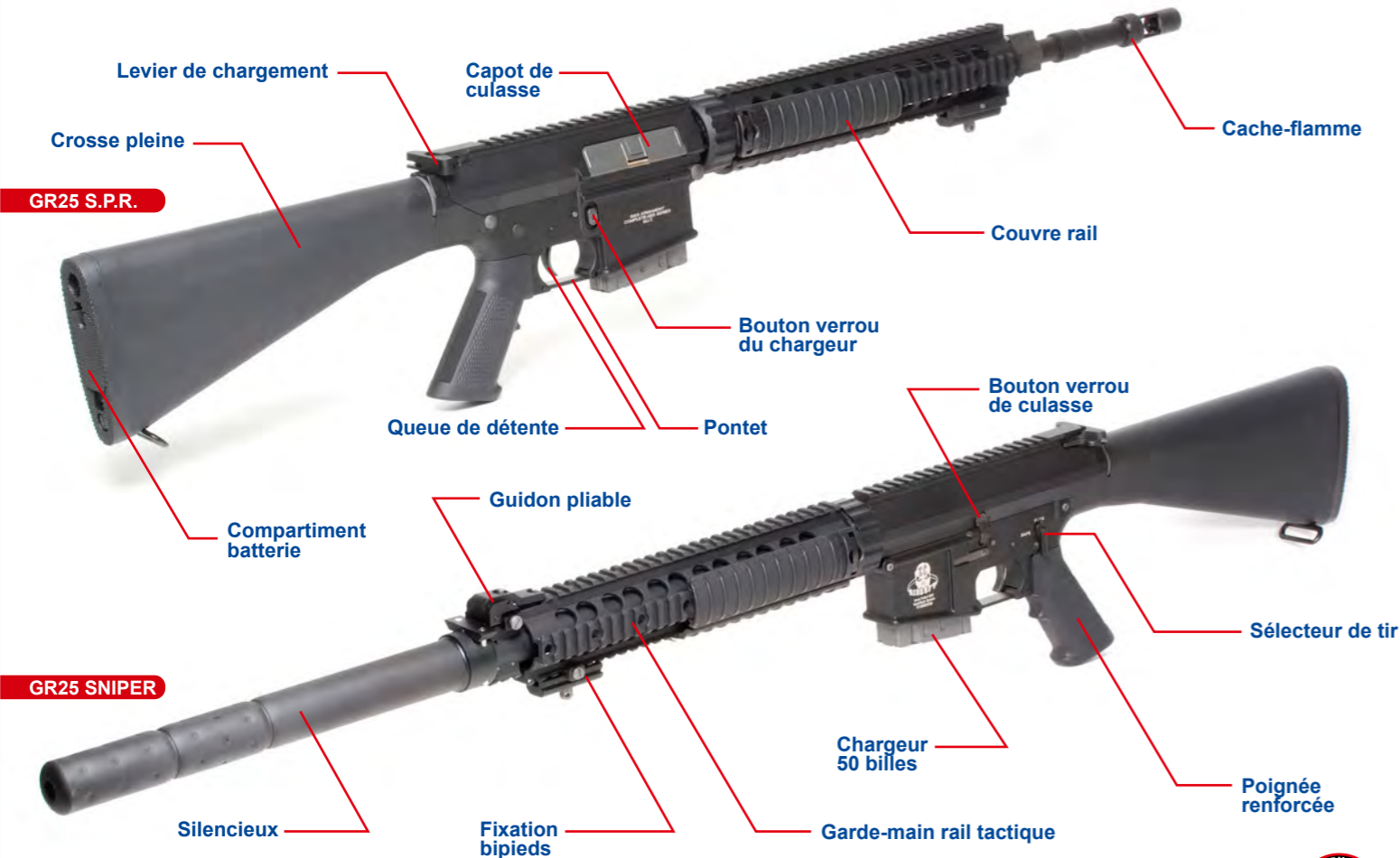
SÍNTOMA	PROBLEMA POTENCIAL	POSIBLE SOLUCIÓN
<b>No funciona</b>	El selector puede estar colocado en modo seguro.	Coloque el selector en Semi o en Automático.
	La batería no está cargada.	Cargue la batería.
	Los conectores están desconectados.	Ajuste los conectores.
	El + y - de la batería están mal conectados.	Coloque los conectores correctamente (Revise el fusible).
<b>A pesar de que el motor funciona, no se pueden disparar los balines</b>	Motor agotado (50,000 o 60,000 rondas) o pobre conexión eléctrica.	Reemplace el motor dañado (puede ser comprado en su distribuidor local o directamente en G&G. Revise y repare los contactos).
	Balines atascados en el cargador.	Inserte la varilla de carga dentro del cargador y mueva hacia arriba y abajo varias veces para remover los balines atascados.
<b>No opera el automático</b>	Balines atascados en la recámara.	Remueva los balines atascados usando la varilla de limpieza.
	Caja de engranajes defectuosa.	Compre el replazo del engranaje en su distribuidor local o en G&G y repare.
	Insuficiente carga de batería.	Cargue la batería.
	Llenado incorrecto del cargador.	Repare el atasco del cargador.
<b>La distancia de disparo se hace corta</b>	Pobre conexión eléctrica.	Consulte su distribuidor o a G&G para mantenimiento general o reparación.
	Conjunto de recámara defectuoso o dañado.	Reemplace las partes (comprándolas en su distribuidor local o en G&G).
	Conjunto de Pistos dañado o defectuoso (Sellos, Spring)	
	Algo atascado en el cañón interior.	Use la varilla de limpieza y limpie el cañón interior.
	Balines defectuosos (muy pequeños o pesados)	Use balines genuinos G&G.
<b>Ruido de operación alto</b>	Escasez de aceite de silicona.	Eche varias gotas de aceite de silicona por encima de la recámara.
	Problemas de la caja de engranajes por disparos en seco.	
	Caja de engranajes dañada o defectuosa.	Consulte su distribuidor o a G&G para mantenimiento general, reemplazo de piezas (Engranajes, etc.) o reparación.
	Problemas en la caja de engranajes por muchos disparos en seco.	
<b>Balines fallan y salen por el cañón</b>	Conjunto de recámara dañada o defectuosa.	
	No ajuste del hop.	Gire el dial de ajuste del hop-up hacia Hop.
<b>Si la réplica se moja</b>	Balines defectuosos (muy pequeños o pesados)	Use los balines G&G.
	Detenga la operación inmediatamente, desconecte la batería, seque todas las partes internas y la batería. Después de completar el secado, trate de disparar. Si la unidad no funciona por favor contacte su distribuidor local para reparación.	

## [ DESCARGO ]

- ▶ Los accesorios en las fotos no siempre están incluidos con el producto.
- ▶ La supervisión de un adulto es requerida para usuarios menores de 18 años.
- ▶ El comprador y el usuario final deben obedecer todas las leyes y reglamentos locales acerca de la propiedad de réplicas de armas.

- ▶ Todos los productos en este manual son imitaciones de armas reales y no está representada a ser comparada en diseño, apariencia o funciones con ninguna arma actual ofrecida por otros fabricantes.
- ▶ Los nombres de los productos son marcas registradas de G&G, los cuales no tienen afiliación ni están asociados o patrocinados por ningún fabricante de imitaciones de armas. Productos pueden variar en la forma a los presentados en las fotos.

## [ COMPOSANTS ]



## [ PRECAUTIONS ] ⚠

- Il est fortement recommandé d'utiliser uniquement des billes de précision G&G.
- L'utilisation de billes de mauvaise qualité peut entraîner un bourrage, un dysfonctionnement ou l'endommagement des pièces internes.
- Pour l'entretien, appliquez de l'huile de silicone sur le nozzle et n'utilisez pas d'autres types d'huile corrosive.
- Ne réglez pas le moteur sans autorisation ou sans l'aide d'un technicien certifié.
- Portez toujours des protections oculaires adaptées lorsque vous utilisez ce produit.
- Ce produit est réservé aux utilisateurs de 18 ans et plus.
- Lisez attentivement le mode d'emploi avant d'utiliser ce produit.
- Arrêtez de tirer lorsque la batterie est faible.

## [ MODE DE TIR ET SECURITE ] ⚠

Toujours rester en position de sécurité si vous n'êtes pas prêt à tirer.



## [ INSTALLATION BATTERIE ] ⚠

Veillez utiliser une batterie G&G Armement 8.4V ou 9.6V pour assurer une performance optimale. Si vous utilisez un voltage différent, vous pouvez endommager le produit. Retirez la batterie si vous n'utilisez pas la réplique. Ne mouillez pas ou ne chauffez pas la batterie sous peine de déformer les bornes de branchement.



Appuyez sur le bouton pour ouvrir la trappe du compartiment batterie de la crosse.



Branchez les câbles jusqu'à entendre un clic et insérez la batterie dans le compartiment.



Refermez la trappe du compartiment batterie.

**[ UTILISATION CHARGEUR ]** ⚠ Il est fortement recommandé d'utiliser uniquement des billes G&G. L'utilisation de billes de mauvaise qualité peut raccourcir la durée de vie du produit et annuler la garantie.



Appuyez sur le bouton verrou et tirez vers le bas pour retirer le chargeur.



Insérez le chargeur en poussant vers le haut jusqu'à entendre un clic.



**Pour chargeur standard et mid-cap**



Connectez la tige de chargement.



Appuyez sur la tige de chargement pour alimenter les billes dans le chargeur.

**Pour chargeur hi-cap**

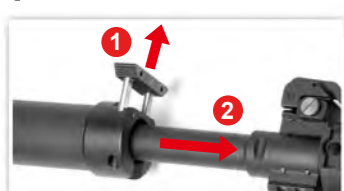


Ouvrez la trappe, alimentez les billes et refermez lorsque le chargeur est plein.



Tournez la molette au talon du chargeur pour compresser le ressort. Cette action permet aux billes d'alimenter la réplique.

**[ SILENCIEUX / GUIDON PLIABLE ]**

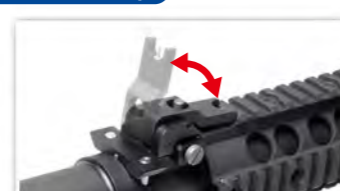


Retirez la pièce de fixation vers le haut. Glissez le silencieux sur le canon jusqu'à son maximum.



Remettez en place la pièce de fixation pour verrouiller le silencieux.

**Pour GR25 Sniper**



Pliez ou dépliez le guidon.



Dévissez pour retirer le guidon.

**[ COUVRE RAIL ]**



Dévissez pour retirer la fixation bipieds.



Appuyez sur le ressort pour libérer le couvre rail.



Glissez pour ajuster la position.

**[ LEVIER DE CHARGEMENT ]**



En tirant sur le levier de chargement vous ouvrez le capot de culasse.

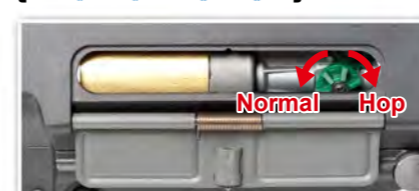


Appuyez sur le bas du bouton verrou pour bloquer la culasse.

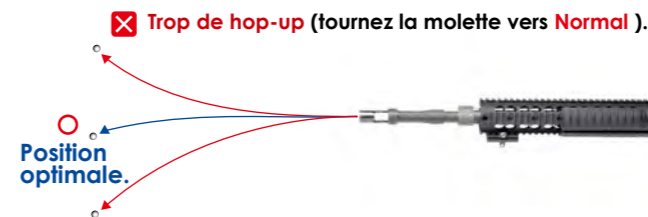


Appuyez sur le haut du bouton verrou pour relâcher la culasse.

**[ REGLAGE HOP-UP ]**



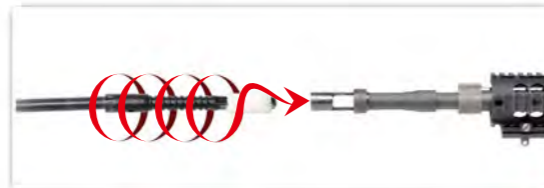
⚠ Ne vous coincez pas les doigts dans la culasse factice. Ne jamais tenir la réplique inclinée sinon la trajectoire des billes partira vers la droite ou la gauche.



## [ NETTOYAGE CANON ]



1. Versez quelques gouttes d'huile de silicone ou de téflon sur un morceau de tissu que vous accrocherez sur la tige de débouillage.



2. Insérez la tige de débouillage dans le canon et tournez en même temps. Répétez la même opération jusqu'à ce que le canon soit propre.

## [ DEBOURRAGE ]



1. Appuyez sur le verrou.  
2. Retirez le chargeur.



Régalez la molette du hop-up à zéro sur la position Normal et insérez la tige de débouillage dans le canon.



Assurez-vous que l'extrémité de la tige soit orientée vers le bas et touche bien le fond du canon pour retirer toutes les billes.

## [ EN CAS DE PANNE ]



Utilisez un tournevis pour régler la vis située sur le talon de la poignée lorsque les gears sont trop bruyants.



Vérifiez le branchement du moteur.



Assurez-vous que la batterie soit chargée au maximum.

## [ ENTRETIEN ]



⚠ Assurez-vous qu'il n'y ait pas d'impuretés dans la chambre hop-up pour éviter un bourrage.

- ▶ Le hop-up peut être instable pendant 200 ou 300 coups après avoir utilisé l'huile de silicone. Ceci fait parti du fonctionnement normal de la réplique.
- ▶ Ne jamais utiliser les produits CRC-556, WD40 ou autres lubrifiants corrosifs.

## [ EN CAS DE PANNE ]

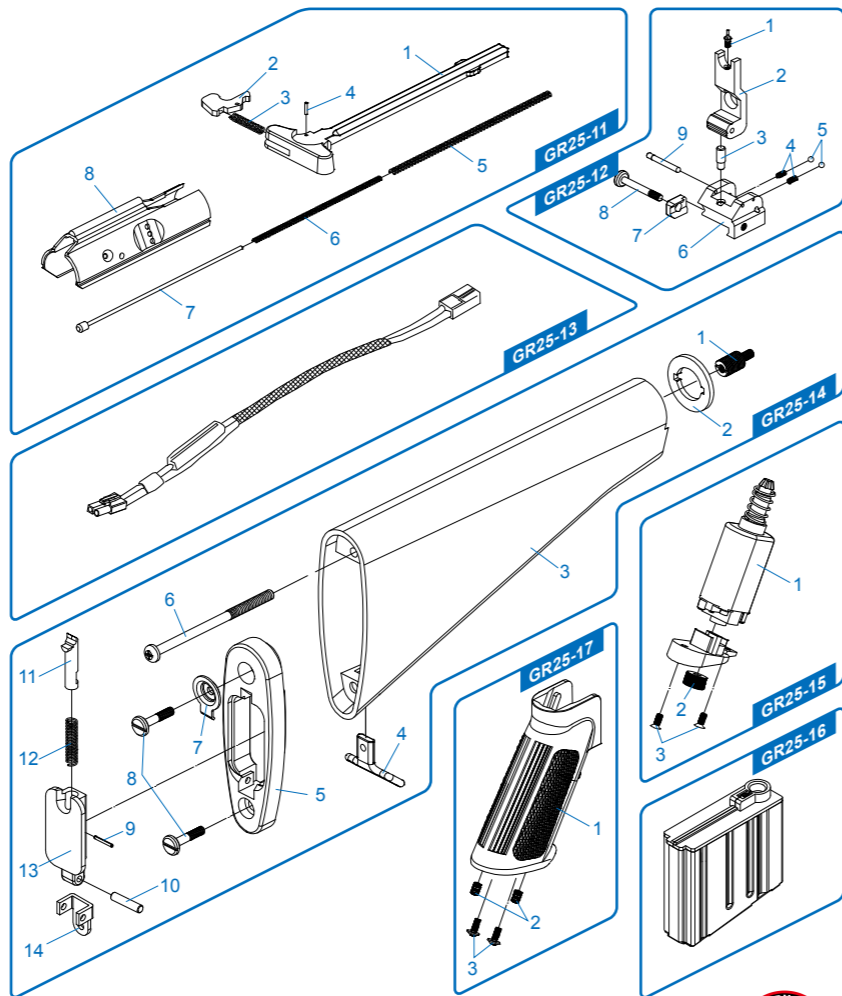
SYMPTOME	CAUSE	SOLUTION
Ne fonctionne pas	Le levier est en mode de sécurité.	Positionnez le sélecteur de tir sur le mode Semi-auto.
	La batterie est déchargée.	Rechargez la batterie.
	La batterie est débranchée.	Rebranchez la batterie.
	Les bornes et de la batterie sont inversés.	Branchez les bornes correctement (vérifiez le fusible).
Le moteur tourne mais impossible de tirer	Moteur en fin de vie (entre 50000 et 60000 billes) ou mauvais branchement électrique.	Remplacer le moteur en fin de vie (disponible chez votre revendeur local ou G&G directement). Vérifiez et réparez les branchements.
	Des billes sont coincées dans le chargeur.	Insérez la tige de débouillage dans le chargeur et remuez de haut en bas pour retirer les billes coincées.
Impossible d'utiliser le mode full auto	Des billes sont coincées dans la chambre.	Retirez les billes coincées en utilisant la tige de débouillage.
	Gears défectueux.	Achetez de nouveaux Gears chez votre revendeur local ou G&G directement.
	Batterie trop faible.	Rechargez la batterie.
La portée de tir diminue	Billes défectueuses dans le chargeur.	Retirez les billes coincées dans le chargeur.
	Mauvais branchement électrique.	Consultez votre revendeur local ou G&G directement pour un entretien complet ou une réparation.
	Chambre endommagée ou usée.	Remplacez les pièces (disponible chez votre revendeur local ou G&G directement).
	Ensemble piston endommagé ou usé (O-ring, ressort de piston).	Utilisez la tige de débouillage pour nettoyer le canon interne.
Fonctionnement trop bruyant	Quelque chose est coincé dans le canon interne.	Utilisez les billes de qualité supérieure G&G.
	Billes défectueuses (trop petites ou trop lourdes).	Vaporisez de l'huile de silicone sur la chambre.
	Pas assez d'huile de silicone.	Contactez votre revendeur local ou G&G pour effectuer un entretien complet, une réparation ou un changement de pièces.
	Problème de Gear à cause de tirs à blanc trop fréquent.	
Les billes s'échappent par la bouche du canon	Gears endommagés ou usés.	Régalez la molette du Hop-Up dans le sens horaire vers plus d'effet.
	Problème de Gear à cause de tirs à blanc trop fréquent.	Utilisez les billes de qualité supérieure G&G.
	Ensemble de la chambre endommagé ou usé.	
Si la réplique est mouillée.	Aucun réglage du Hop-Up effectué au préalable.	
	Billes défectueuses (trop petites ou trop lourdes).	

## [ RECLAMATION ]

- ▶ Les accessoires sur les photos ne sont pas toujours inclus avec la réplique.
- ▶ La surveillance d'un adulte est obligatoire pour les utilisateurs de moins de 18 ans.
- ▶ L'acheteur et l'utilisateur doivent se conformer aux lois du pays concernant la possession d'une réplique airsoft.
- ▶ Tous les produits dans ce mode d'emploi sont des imitations d'armes à feu et ne sont en aucun cas destinées ou représentées à être comparées par la conception, par l'apparence ou par le fonctionnement à toutes armes à feu produites par d'autres fabricants.
- ▶ Le nom des produits et les marques déposées G&G n'ont aucune affiliation et ne sont pas associés ou sponsorisés par aucun fabricant d'armes à feu ou d'imitations d'armes à feu.

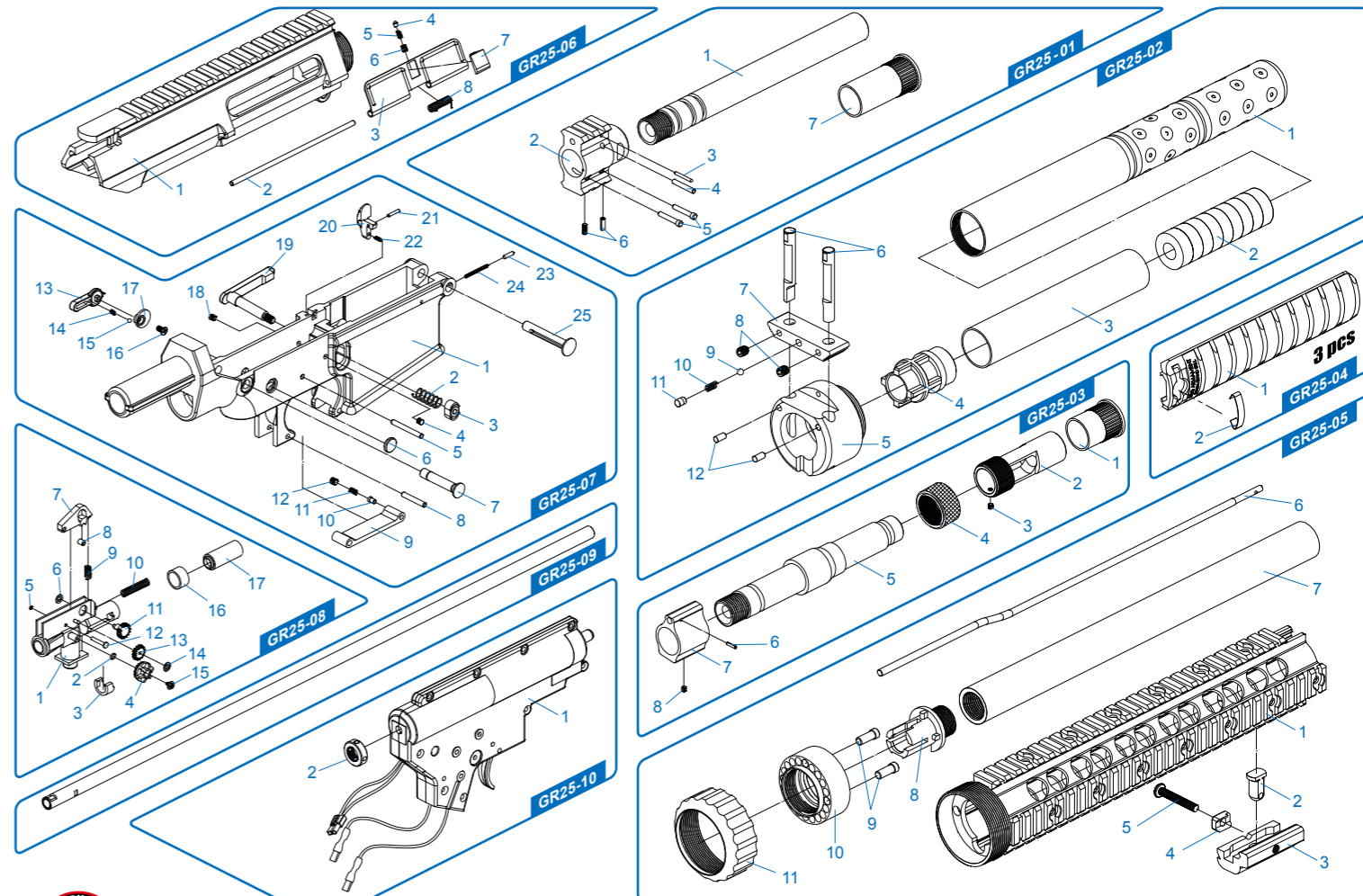
## FR [ LISTE DES PIÈCES DÉTACHÉES ]

GR25 - 01	GR25 Sniper Outer Barrel
GR25 - 02	GR25 Sniper Mock Suppressor
GR25 - 03	GR25 S.P.R. Outer Barrel
GR25 - 04	Handguard Panel Set (3 pcs)
GR25 - 05	Tactical Rail Set
GR25 - 06	Upper Receiver Set
GR25 - 07	Lower Receiver Set
GR25 - 08	Hop-Up Set
GR25 - 09	Inner Barrel
GR25 - 10	Gear Box Set
GR25 - 11	Charging Handle Set
GR25 - 12	GR25 Sniper Front Sight Set
GR25 - 13	Wire Set
GR25 - 14	Fixed Stock Set
GR25 - 15	Motor Set
GR25 - 16	Magazine
GR25 - 17	Grip Set



## JP [ パーツリスト ]

GR25 - 01	GR25 Sniper アウターバレル
GR25 - 02	GR25 Sniper 模擬サプレッサー
GR25 - 03	GR25 S.P.R. アウターバレル
GR25 - 04	ハンドガード・パネルセット (3 個)
GR25 - 05	タクティカル・レールセット
GR25 - 06	アッパーレシーバーセット
GR25 - 07	ローレシーバーセット
GR25 - 08	ホップアップセット
GR25 - 09	インナーバレル
GR25 - 10	ギアボックスセット
GR25 - 11	チャージング・ハンドルセット
GR25 - 12	GR25 Sniper フロントサイトセット
GR25 - 13	ワイヤーセット
GR25 - 14	固定ストックセット
GR25 - 15	モーターセット
GR25 - 16	マガジン
GR25 - 17	グリップセット



[ 構成要素 ]



[ 警告 ] ⚠

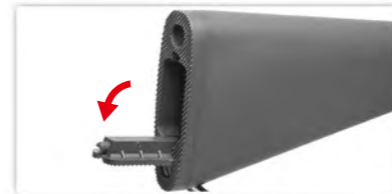
- 不完全なBB弾の使用は、弾詰まりや製品の不調、内部部品の損傷を引き起こしたりします。
- メンテナンスには、エアノズルでシリコン油を塗布してください、他の腐食性油を使わないでください。
- 許可なしに、または、認定されていない技術者は、モーターを調節しないでください。
- すべてのG&Gエアソフトガンには、G&Gの高精度BB弾を推奨します。
- この製品をご使用になる前に、取扱説明書を全部お読みください。
- この製品をご使用になるときは、常時安全なゴーグルを装着してください。
- 50メートル以上離れて、危険を回避してください。
- この製品は、18才以上のユーザーを対象とします。
- バッテリーのパワーが低いときは、撃つのを止めてください。

[ 発射モード & セーフティ ] ⚠ 撃たないときは、常にセーフティにしてください。



[ バッテリー挿入 ]

⚠ 8.4Vか9.6Vのバッテリーを使ってください、異なる電圧を使うと、それは製品に損傷を与えることがあります。使用しないときは、製品からバッテリーを取り外してください。また、ターミナルを変形させたり、バッテリーを濡らしたり、焼却したりしないでください。



ストックのバッテリー収納のふたを開けるために、ラッチを引き下げてください。



プラグをつないで、カチンと音がして固定されるまで、確実にバッテリー端子に差し込んでください。



コンパートメント・カバーを閉じてください。



## [マガジン装着]

**⚠** G&G BB弾だけを使うことを強くお勧めします。低品質のBB弾を使うと、製品寿命を短くし、製品保証も無効になります。



マガジンをリリースするために、マガジン・キャッチ・ボタンを押してください。



マガジンをエアソフトガンにカチンというまで、装入してください。



### スタンダード用 / ミッドキャパ・マガジン



マガジン・ローダーをつないでください。



BB弾をマガジン・ローダーに装填して、チャージング・ロッドでBB弾をマガジンに押し込んでください。

### ハイキャパ・マガジン用

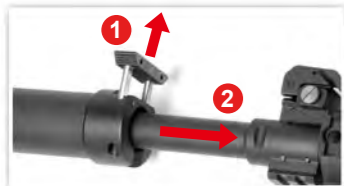


上部のプレートを開けて、BB弾をチャンバーに詰めて、チャンバー内がいっぱいになったら、プレートを閉じてください。



巻取りバネを締めるために、マガジンの底部を向けてください。BB弾がマガジンの上部に行き配給されるためです。

## [模擬サプレッサー / フリップアップ・フロントサイト]



固定ロッドを引き抜いてください。模擬サプレッサーを終わりまでスライドさせてください。



アウターバレルに模擬サプレッサーを固定するために、固定ロッドを差し込んでください。

### GR25 Sniper用



上げ下げ。



フロントサイトを取り去るために、ネジを抜いてください。

## [ハンドガード・パネル]



ビポッド・マウントを外すために、ネジを抜いてください。



ハンドガード・パネルをリリースするために、金属バネを押してください。



適切な方向へスライドさせてください。

## [チャージング・ハンドル]



チャージング・ハンドルを引いて、ボルトを戻して、ポート・カバーを開けます。



ボルトを固定するために、ボルト・キャッチの底部を押してください。



ボルトをリリースするために、ボルト・キャッチの上部を押してください。

## [ホップアップ調整]



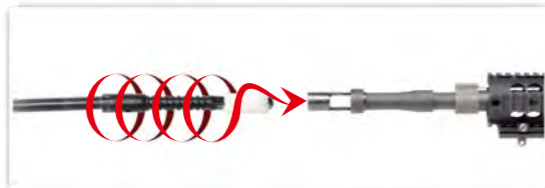
**⚠** ダミー・ボルトで指を挟まないでください。BB弾が左右に曲がらないようにエアソフトガンを横向きに保持しないでください。



## 【バレル・クリーニング】



1. 数滴のシリコンオイルまたは、テフロンオイルを布に付けて、ロッドに巻きつけてください。



2. クリーニング・ロッドをインナーバレルに挿入して、ロッドを回してください。バレルがきれいになるまで、同じことを繰り返してください。

## 【弾詰まり】



マガジンを外してください。



ホップアップ・ダイヤルをノーマルの位置に戻して、インナーバレル先端部から、クリーニング・ロッドを挿入してください。



必ずロッドを下方方向に向けて、奥まで伸ばしてください。詰まったBB弾を取り除いてください。

## 【トラブルシューティング】



ギア・ノイズが甲高い音を出すとき、ネジを調節してください。グリップの底のネジを調節するために、ネジ回しを使ってください。



**動かない。**  
ワイヤー・セットがモーターに接続されているかチェックしてください。



**動かない。**  
バッテリーが完全に充電されているか確認してください。

## 【メンテナンス】



▶ 弾詰まりが起きないようにチャンバーにはこりなどが入らないように注意してください。

▶ シリコンオイルを使った後に、ホップアップは、200~300発不安定である場合があります。これは、エアソフトガンの通常の作動です。

▶ CRC-556、WD40または他の腐食性潤滑油を決して使わないでください。

## 【トラブルシューティング】

銃の状態	可能性	対処方法
全く動かない	セレクターレバーがセーフティになっている。	セレクターレバーをセミオートかフルオートにする。
	バッテリーが充電されていない。	バッテリーを充電する。
	バッテリーのコネクターが外れている。	コネクターをつなぐ。
	バッテリーのコネクターが ⊕ と ⊖ が逆になっている。	バッテリーを正しい位置に切り替える。
モーターが回転しているが、BB弾が発射できない	古くなったモーターを交換する。(購入した販売店がG&Gサポートで購入する) チェックして修理する。	
	モーターの寿命 (50,000~60,000発)、または、接点不良。	
フルオート射撃ができない(連射)	マガジン内にBB弾が引っかかっている。	チャージング・ロッドをマガジンに挿入して、数回上下に動かしてつまったBB弾を除去する。
	チャンバー内にBB弾がつまっている。	クリーニング・ロッドを使って、つまったBB弾を除去する。
飛距離が短くなった	ギアトラブル。	交換するギアを購入した販売店がG&Gサポートから購入して、修理する。
	バッテリーのパワー不足。	バッテリーを充電する。
	マガジンの供給不良。	マガジンのつまりを直す。
作動音が異常になった	電気接続不良。	オーバーホール・メンテナンスが修理のために購入した販売店がG&Gサポートに相談する。
	チャンバーの損傷か摩耗。	交換部品を購入する。(購入した販売店がG&Gサポートから購入)
	ピストンの損傷か摩耗。(O-リング、ピストン・スプリング)	クリーニング・ロッドを使って、インナーバレルをきれいにする。
	インナーバレルに何かがつまった。	精密度のG&G BB弾を使う。
銃口からBB弾がこぼれる	BB弾の不良。(小さいか重い)	チャンバーの上部に数滴のシリコンオイルを塗布する。
	シリコンオイルの不足。	
	空撃ちのしすぎによるギアトラブル。	
銃を濡らした	ギアの損傷か摩耗。	オーバーホール、メンテナンス、部品交換(ギアなど)または修理のために購入した販売店またはG&Gに相談してください。
	空撃ちのしすぎによるギアトラブル。	
銃口からBB弾がこぼれる	チャンバーの損傷か摩耗。	ホップ調整レバーをホップ方向に廻す。
	ホップがかかっている。	G&G BB弾を使う。
銃を濡らした	BB弾の不良。(小さいか重い)	すぐに作動を止めて、バッテリーを外して、本体内とバッテリーの中から、水分をふき取る。銃が完全に乾いたあとに試射をする。作動ができなければ、修理のために購入した販売店に連絡する。

## 【免責】

- ▶ 写真の中のアクセサリが製品に必ずしも含まれるわけではありません。
- ▶ 18才未満のユーザーには、大人の監督下での利用を要求します。
- ▶ 購入者と使用者は、エアソフトガンの所有を定めているすべての法律に従わなければなりません。

- ▶ このマニュアルの中のすべての製品は、イミテーション銃で、他メーカーの銃にも、実際の銃にもデザイン、外見、機能面で意図もなく相当するものではありません。
- ▶ 製品名はG&Gの商標で、これには提携には、関連せず、実銃であるか模造銃であるか、どのようなメーカーでも後援します。製品は、描かれたフォームを変えることがあるかもしれません。

[ OPTIONAL PARTS & ACCESSORIES ] [ PARTES OPCIONALES & ACCESORIOS ]  
 [ PIÈCES EN OPTION ET ACCESSOIRES ] [ オプションパーツ & アクセサリー ]



**G-01-018**  
 Mock Suppressor for SR25  
 (Quick Detachable)



**G-03-158**  
 Flip-up Front Sight and Rear Sight  
 (Black)



**G-03-033**  
 25/30mm DIA. High Ring



**G-05-002**  
 Tactical Sling Swivel for RAS



**G-05-018**  
 Sling Swivel Mount



**G-05-017**  
 Stock Extension QD Sling Mount  
 for GR16 Fixed Stock



**G-03-094**  
 Tactical Grip for GR16 Series  
 (Black)



**G-03-107**  
 Reinforced Grip for T418  
 (Black)



**G-03-086**  
 SCAR Bipod Grip - 20mm Rail Used  
 (Black)



**G-05-012**  
 Q.D. Sling Swivel



**M-01-044**  
 Leather Rifle Sling  
 (Black)



**G-03-024**  
 Handguard Panel  
 (Black)



**G-03-065**  
 Forward Grip - ABS Injection  
 (Black)



**G-03-066**  
 Railed Grip - ABS Injection  
 (Black)



**G-08-044**  
 Metal Magazine for GR25  
 (400R Hi-Cap)



**G-08-132**  
 Plastic Magazine for GR25  
 (120R Mid-Cap)



**G-08-132-1**  
 Metal Magazine for GR25  
 (120R Mid-Cap)