

**Achtung!**  
Vor Gebrauch der Waffe  
Bedienungsanleitung lesen!

**Attention!**  
Read this manual  
before using the air-rifle!



**Feinwerkbau®**  
Westinger & Altenburger GmbH  
Neckarstraße 43  
D-78727 Oberndorf am Neckar

[www.Feinwerkbau.de](http://www.Feinwerkbau.de)

# Feinwerkbau®



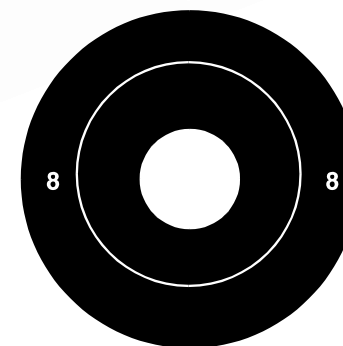
## Bedienungsanleitung Operator's Manual Modell P11 P11 Piccolo

**Achtung!**  
Vor Gebrauch der Waffe  
Bedienungsanleitung lesen!

**Attention!**  
Read this manual  
before using the air-rifle!



Originalschußbild  
Original grouping



Seriennummer  
Serial number

## Lieber Sportschütze,



Sie sind jetzt Besitzer einer FEINWERKBAU Luftpistole und haben damit eine Sportwaffe erworben, die in Schussleistung, präziser Verarbeitung und Lebensdauer höchsten Ansprüchen gerecht wird.

FEINWERKBAU-Sportwaffen werden in Oberndorf am Neckar hergestellt. Schon seit Beginn des 19. Jahrhunderts werden in dieser kleinen Stadt am Rande des Schwarzwaldes Waffen gefertigt. Daraus resultieren über 200 Jahre Können und Erfahrung im Waffenbau, die den weltbekannten FEINWERKBAU-Sportwaffen ihre besondere Note geben.

Vollendete Präzision in einer formschönen, sauber gearbeiteten Waffe, deren Konstruktion bei pfleglicher Behandlung eine sehr hohe Lebensdauer und Funktionssicherheit gewährleistet. Diese Funktionssicherheit ist aber nur dann sichergestellt, wenn sich Ihre Luftpistole in einwandfreiem Zustand befindet. Deshalb empfehlen wir Ihnen, an Ihrer Waffe in regelmäßigen Abständen einen Kundendienst beim Büchsenmacher durchführen zu lassen.



Lesen Sie bitte diese Bedienungsanleitung sehr sorgfältig durch. Das beigefügte Schussbild zeigt die Treffgenauigkeit Ihrer Luftpistole. Es wurden 5 Schuss auf 10 m Entfernung geschossen.

Wir wünschen Ihnen mit Ihrer FEINWERKBAU Luftpistole viel Erfolg.

**Gut Schuss!**

FEINWERKBAU  
Westinger & Altenburger GmbH  
Neckarstraße 43  
78727 Oberndorf a. N.

## Dear Shooting Friend,



You are now the owner of a FEINWERKBAU air pistol and by purchasing this air pistol you have obtained a sporting arm which meets the highest standards of function, firing efficiency, precision and durability.

FEINWERKBAU sporting arms are produced in Oberndorf, Germany. Even since the beginning of the 19th Century guns are produced in this little town at the boundary of the Black Forest. More than 200 years of experience and knowledge of gun making result in the fact that FEINWERKBAU sporting arms are precision made through and through and with proper care and maintenance will give consistently accurate service and a practically unlimited life. All these qualities, however, are only guaranteed if your air pistol is always in a perfect condition. Therefore we recommend you to have your FEINWERKBAU air pistol serviced by your gunsmith at regular intervals.



Please read this manual very carefully. The attached grouping shows the accuracy of your air pistol. It has been realized with 5 shots fired at 10 meters distance.

Wishing you best results with your FEINWERKBAU air pistol.

FEINWERKBAU  
Westinger & Altenburger GmbH  
Neckarstraße 43  
D-78727 Oberndorf a. N.  
Germany

## Inhaltsverzeichnis

Vorbemerkung .....	4
Sicherheitshinweise zum Umgang mit Pistolen .....	6
Technische Daten .....	8
Allgemeines .....	9
Geschwindigkeit/Schusszahl.....	10
Einstellungen .....	11
Griffdrehung .....	11
Griffneigung .....	12
Abzug .....	13
Abzugseinstellungen .....	13
Einstellung Abzugszügel.....	13
Hinweis zur Veränderung der Zügelposition .....	13
Triggerstop .....	14
Abzugsgewicht .....	14
Vorweg (Weg bis zum Druckpunkt) .....	14
Druckpunkt .....	14
Spannen und Laden .....	16
Trockentraining .....	16
Visierung.....	18
Visiereinstellungen .....	18
Korn .....	18
Verkantungsausgleich .....	20
Pressluftbehälter .....	21
Pressluftbehälter wechseln .....	21
Pressluftbehälter füllen .....	22
Überprüfung Pressluftbehälter.....	23
Entsorgung .....	23
Sonderzubehör .....	24
Korne .....	24
Reinigung / Pflege .....	26
Pflegearbeiten .....	26
Pflegemittel und Geräte.....	26
Normalreinigung .....	27
Hauptreinigung .....	27
Laufreinigung.....	27
Lauf einölen .....	27

## Contents

Preliminary Note .....	4
Safety notes for the handling of pistols.....	7
Technical specifications .....	8
General .....	9
Velocity of pellets / Number of shots .....	10
Adjustments.....	11
Grip turn.....	11
Grip inclination .....	12
Side grip inclination .....	12
Trigger .....	13
Trigger adjustments.....	13
Adjustment trigger shoe.....	13
Notes for adjustment of the trigger shoe position .....	13
Triggerstop .....	14
Trigger weight.....	14
Trigger slack (distance until trigger point).....	14
Trigger point .....	14
Cocking and loading .....	16
Dry-firing.....	16
Sighting.....	18
Sighting adjustments .....	18
Front Sight.....	18
Tilting Equilation .....	20
Compressed-air cylinder .....	21
Changing the compressed-air cylinder.....	21
Filling the compressed-air cylinder .....	22
Checking the compressed-air cylinder .....	23
Disposal .....	23
Special Accessories.....	24
Front sights.....	24
Cleaning/Maintenance.....	26
Maintenance .....	26
Cleaning materials and kits .....	26
Normal cleaning.....	27
Major cleaning .....	27
Barrel cleaning.....	27
Barrel oiling.....	27

Bitte Regelwerke beachten!

Please follow basic rules!

## Vorbemerkung

1. Ihre neue Luftpistole wird ab Werk in einer Spezialverpackung ausgeliefert. Bitte bewahren Sie diese Verpackung gut auf. Ihre wertvolle Waffe ist darin bei Transporten und/oder Versand hervorragend geschützt.
2. Einwandfreie Funktion und lange Lebensdauer der Luftpistole können nur durch ordnungsgemäße Handhabung, Bedienung und Pflege, unter Beachtung der in dieser Anleitung enthaltenen Anweisungen, sichergestellt werden.
3. Die Angaben "rechts", "links", "vorn" und "hinten" beziehen sich auf die Lage der Pistole in Schussrichtung.
4. Jede Beschreibung von Waffenteilen und jede Arbeit ist im allgemeinen nur einmal aufgeführt. Je nach Umfang wird deshalb ggf. auf bereits vorhandene Beschreibungen von Waffenteilen und Arbeiten in anderen Abschnitten hingewiesen.
5. Soweit keine besonderen Zusammenbau-Hinweise gegeben werden, erfolgt dieser in umgekehrter Reihenfolge des Zerlegens.
6. Bitte teilen Sie Änderungs- bzw. Ergänzungsvorschläge zu dieser Beschreibung der Firma FEINWERKBAU Westinger & Altenburger GmbH mit.
7. **Verwenden Sie nur Original FEINWERKBAU-Ersatzteile.**  
Bei Verwendung anderer Teile erlischt die Gewährleistung. Bei Bestellung von Ersatzteilen geben Sie bitte Positions- und Teilenummer sowie die Benennung der erforderlichen Teile an.

## Preliminary Note

1. Your new air pistol is delivered in a special factory pack.  
Please keep the packaging, since it provides excellent protection for your valuable air pistol during delivery and at other times.
2. The perfect functioning and longevity of this air pistol are only achieved by correct use and regular maintenance, in accordance with the instructions in this manual.
3. The indications "right", "left", "at the front" and "at the back" relate to the air pistol pointing in a down range direction.
4. Each description of parts and each operation is only specified once. Therefore, where applicable, reference is made to existing descriptions of parts and operations in other sections of the manual.
5. Unless otherwise specified, assembly takes place in the exact reverse order of disassembly.
6. Please inform FEINWERKBAU, Westinger & Altenburger GmbH, of any desirable changes, improvements or additions to this manual.
7. **Only use genuine FEINWERKBAU spare parts.**  
Failure to do so will result in the manufacturer's liability being invalidated. When ordering spare parts, please give the position and reference numbers as well as the description of the parts required.

[www.Feinwerkbau.de](http://www.Feinwerkbau.de)

**Besuchen Sie auch unseren Internet-Auftritt!**

**Dort finden Sie nicht nur Neuigkeiten, sondern auch Informationen zu unseren Waffen und aktuelle Downloads, wie z. B. unseren neuen Zubehörkatalog.**

**Please visit our website too!**

**There you'll find news, information about rifles and pistols and up-to-date downloads, like our new accessories catalog.**

[www.Feinwerkbau.de](http://www.Feinwerkbau.de)



## Sicherheitshinweise zum Umgang mit Pistolen

- Beim Umgang mit Pistolen ist besondere Vorsicht notwendig, da Lage und Richtung der Pistole sehr leicht verändert werden können.
- Lesen Sie diese Anleitung vor Benutzung der Waffe gründlich durch. Benutzen Sie die Waffe erst dann, wenn Sie die Anleitung verstanden haben.
- Beachten Sie alle Hinweise zur Handhabung und Bedienung. Nichtbeachtung kann Gefahr für Leib und Leben verursachen.
- Vor der Benutzung, bei Störungen und vor dem Reinigen ist zu prüfen, ob
  - die Pistole entladen ist und
  - der Lauf frei ist von Fremdkörpern.
- Bei der Übergabe oder Übernahme der Pistole muss der Verschluss immer geöffnet sein.
- Die Pistole ist grundsätzlich so zu behandeln, als sei sie geladen und schussbereit.
- Zielen Sie beim Umgang oder Üben mit der Pistole nie auf Personen. Pistole stets in eine sichere Richtung halten.
- Berühren Sie beim Laden, Entladen und sonstiger Handhabung niemals den Abzug.
- Der Abzug darf nur betätigt werden, wenn die Pistole zum Ziel zeigt und sich keine Personen zwischen Pistole und Ziel befinden.
- **Beim Handhaben, Zerlegen, Reinigen und Zusammensetzen darf keine Gewalt angewendet werden. Zerlegen Sie die Pistole nur soweit, wie in dieser Anleitung beschrieben.**
- Verwenden Sie nur unbeschädigte Diabolokugeln mit dem richtigen Kaliber.
- Verwahren Sie die Pistole getrennt von den Diabolokugeln.
- Unbefugte (insbesondere Kinder) dürfen keinen Zugriff zur Waffe erhalten.
- Kontrolle des Manometerstandes an der Pistole nur bei entladener und entspannter Waffe.
- Die Handhabungssicherheit der Pistole ist gegeben durch ausgereifte Konstruktion und präzise Fertigung aller Einzelteile.
- Sicherheit und Funktion der Pistole können jedoch durch außergewöhnliche Belastungen wie harte Stöße oder Fallbeanspruchung beeinträchtigt werden. Nach einer solchen Belastung ist die Waffe grundsätzlich vom Hersteller zu überprüfen.

### Sicherheitshinweise zum Umgang mit Pressluftbehältern

- Die Pressluftbehälter dürfen keiner Temperatur über 50°C ausgesetzt werden. Sie können den mitgelieferten Spezialtransportkoffer für LP zur Stabilisierung der Temperatur bei Transport und/oder Lagerung der Pistole bzw. der Pressluftbehälter verwenden.
- **Zusätzlich zu den gemachten Angaben sind die jeweiligen gesetzlichen und technischen Bestimmungen Ihres Landes für den Gebrauch und Umgang mit dem Pressluftbehälter zu beachten und einzuhalten. Die Hinweise im Kapitel Pressluftbehälter beachten.**
- Ventile und Gewinde müssen mit den zugehörigen Schutzkappen geschützt werden.
- Pressluftbehälter und Nachfüllbehälter müssen staubfrei gelagert werden.
- Undichte und/oder sonst gefährliche, unsichere Pressluftbehälter dürfen nicht befüllt werden und sind gefahrlos zu entleeren.
- **Der Fülldruck der Pressluftbehälter darf bei Raumtemperatur 200 bar nicht überschreiten. Nur mit Pressluft befüllen!**
- Diese Anleitung ist als Teil der Waffe zu betrachten und muss bei Weitergabe der Waffe immer mit gegeben werden.

**FEINWERKBAU übernimmt keine Haftung für Vorfälle, die auf Nichtbeachtung dieser Anleitung, falsche Handhabung, Fahrlässigkeit, unsachgemäße Behandlung, unbefugten Teileaustausch und sonstige Eingriffe in die Waffe zurückzuführen sind.**



## Safety notes for the handling of pistols

- When handling pistols special caution is necessary as the position and the direction of the pistol can change easily.
- Carefully read this manual before handling the air pistol. Only use the air pistol if you have understood the manual.
- Observe all notes regarding handling and operation. Disregarding can cause danger to life and limb.
- Before handling, in case of problems and prior to cleaning, please ensure that:
  - the air pistol is unloaded,
  - the barrel is free of obstructions.
- When taking or handing over the pistol the slide must always be open.
- Always treat the pistol as if it is loaded and ready to fire.
- Never point the pistol at anyone during handling or practise. Always point in a safe direction.
- Keep your finger away from the trigger while loading, unloading or otherwise handling the pistol. Place the trigger finger on the outside of the trigger guard.
- The trigger must only be pulled if your sights are pointing at the target.
- **Never use force when handling, disassembling, cleaning and assembling the pistol. Disassemble the pistol only as far as described in this manual.**
- Only use undamaged pellets of the correct caliber.
- Store the pistol separately from ammunition and beyond the reach of unauthorized persons (especially children).
- Control of manometer level at the compressed-air cylinder only with unloaded and uncocked air pistol.
- The operational safety of this pistol is guaranteed by a perfect design and by precise manufacturing of all parts.
- Safety and function of the pistol, however, may be impaired if subjected to unusual stress such as a heavy blow or fall. In such an event, the air pistol must be checked thoroughly by the manufacturer.

### Safety notes for the handling of compressed-air cylinders

- The cylinder must never be exposed to a temperature of more than 50 °C. Use the delivered special transport case for your air pistol for stabilisation of the temperature when transporting and/or storing the pistol respectively the compressed-air cylinder.
- **In addition to the mentioned indications, please observe and keep to the individual legal and technical regulations of your country for the use and handling of compressed-air cylinders. Please observe the notes in the chapter compressed-air cylinder.**
- Valves and threads must be protected with the covering caps.
- Compressed-air cylinders and refill bottles must be dust-free stored.
- Leaky and/or other dangerous, unsafe compressed-air cylinders must not be filled and must be emptied without danger.
- **The filling pressure of the compressed-air cylinders must not exceed 200 bar at room temperature. Only fill with compressed-air.**
- This manual is regarded as part of the air pistol and must always accompany the air pistol when it changes hands.

**FEINWERKBAU does not assume any liability for events due to disregarding this manual, wrong handling, negligence, improper treatment, unauthorized part exchange and other manipulations at the air pistol.**

## Technische Daten

Maße:	P11	P11 Piccolo
Kaliber	4,5 mm / .177	4,5 mm / .177
Lauflänge ca.	183 mm	153 mm
Visierlinie ca.	290 mm	260 mm
Zügelängs- verstellung ca.	22 mm	22 mm
Gesamtlänge ca.	345 mm	315 mm
Gesamthöhe ca.	135 mm	135 mm
<b>Gewichte:</b>		
Waffe ca.	730 g	690 g
Abzugsgewicht ca.	500 g	500 g
Vorzugsgewicht bis ca.	500 g	500 g
Druckpunktgewicht ca.	80 - 250 g	80 - 250 g

Eine Garantie für Vollständigkeit oder Richtigkeit kann nicht übernommen werden, ebensowenig wie eine Haftung für die Verwendung dieser Seite und deren Inhalt.

## Technical specifications

Dimensions:	P11	P11 Piccolo
Caliber	4,5 mm / .177	4,5 mm / .177
Barrel length, approx.	183 mm	153 mm
Sight line, approx.	290 mm	260 mm
Trigger shoe adjustment, approx.	22 mm	22 mm
Total length, approx.	345 mm	315 mm
Total height, approx.	135 mm	135 mm
<b>Weights:</b>		
Pistol, approx.	730 g	690 g
Trigger weight, approx.	500 g	500 g
Trigger slag weight, approx.	500 g	500 g
Trigger point weight, approx.	80 - 250 g	80 - 250 g

A guarantee for completeness or correctness just as liability for the use of this page and its contents cannot be given.

## Allgemeines

Die Feinwerkbau-Luftpistolen Mod. P11 sind Präzisionspistolen für das sportliche Schießen. Die Modelle P11 zeichnen sich aus durch

- ausgereifte Technik
- kurze Schussentwicklungszeit
- konstante Energie
- beste Schusspräzision

In den Bildern dieser Anleitung ist das Modell P11 dargestellt.

Die Bedienungsanleitung gilt entsprechend für das Modell P11 Piccolo.

Die Feinwerkbau-Luftpistolen Mod. P11 sind Einzellader für Diabolos im Kaliber 4.5 mm/.177.

Das Modell P11 ist mit einem Holzgriff ausgestattet, der mit Griplack behandelt wurde.

Das Antriebsmittel ist Pressluft. Die Pressluft befindet sich in dem abnehm- und nachfüllbaren Pressluftbehälter unterhalb des Laufes. Der Pressluftbehälter darf nur mit Pressluft befüllt werden. Bei Auslieferung sind die Pressluftbehälter ungefüllt und müssen vor Inbetriebnahme gefüllt werden.

Beim Spannen und Laden wird der Spannhebel bis zum Anschlag zurückgezogen, gleichzeitig der Schlagbolzen gespannt, der beim Auslösen einen Teil der Pressluft in der Zwischenkammer freisetzt. Diabolo in die geöffnete Lademulde einlegen, den Spannhebel schließen, Waffe ist schussbereit.

Der Pressluftbehälter kann, wenn die Luftpistole längere Zeit nicht gebraucht wird (ca. 4 - 6 Wochen), von der Waffe abgeschraubt werden. Gewisse Druckverluste über einen längeren Zeitraum, wenn der Pressluftbehälter angeschraubt bleibt, sind möglich.

## General

The air pistol Model P11 is a precision pistol for target shooting. The Models P11 stand for

- perfect construction
- fast shot development
- constant energy
- best shooting precision

The illustrations in this manual show the model P11.

The manual is accordingly applicable to the model P11 Piccolo.

The FEINWERKBAU air pistols Model P11 are single shot air pistols for pellets in caliber 4.5 mm/.177.

The Model P11 is equipped with a wooden grip covered with a anti slip lacquer

The propelling charge is compressed-air. The compressed air is filled in a refillable air cylinder which may be unscrewed and is placed underneath the barrel. The compressed-air cylinder must only be charged with compressed-air. For shipping the compressed-air cylinders are emptied and have to be filled before use.

During cocking and loading the cocking lever has to be pulled rearward to its stop. Simultaneously the firing piece is being cocked which will release a portion of compressed air in the intermediate chamber when disengaged. Place the pellet in the opened loading aperture, close cocking lever, the air pistol is ready for firing.

The compressed air cylinder can be unscrewed from the air-pistol, if it is not used over a longer period of time (approx. 4 - 6 weeks). Over a longer period of time pressure loss may occur, if the compressed air-cylinder is attached to the air-pistol.

## Geschwindigkeit/ Schusszahl

### Geschwindigkeit

Vom Werk aus wird die optimale Geschwindigkeit von ca. 150 m/s eingestellt. Es wird dringend empfohlen, diese werkseitig vorgenommene und genau kontrollierte Einstellung nicht zu verändern.

### Schusszahl

Bei Verwendung von Pressluft ist die Schusszahl abhängig von der Geschwindigkeit und dem tatsächlichen Fülldruck des Pressluftbehälters. Dies bedeutet, dass die max. Schusszahl nur bei dem angegebenen Druck von max. 200 bar erreicht wird.

### Hinweis:

Die maximale Schusszahl der P11 beträgt ca. 100 Schuss, bei der P11 Piccolo ca. 85 Schuss.

Bei einem Fülldruck von 100 bar können noch ca. 15 Schuss abgegeben werden.



## Velocity of pellets / Number of shots

### Velocity of pellets

An optimum velocity of about 150 m/s is adjusted at the factory. It is highly recommended to not change this exactly controlled adjustment in any way.

### Number of shots

Using compressed-air, the number of shots is depending on the velocity of pellets and the real filling pressure of the compressed-air cylinder. That means that the maximum number of shots is only achieved with the indicated filling pressure of max. 200 bar.

### Note:

The maximum numbers of shots are approx. 100 shots with the P11 and approx. 85 shots with the P11 Piccolo.

With a filling pressure of 100 bar 15 shots can still be fired.

## Einstellungen

### Griffdrehung

Der Griff kann stufenlos um ca.  $\pm 3^\circ$  zur Laufachse gedreht werden.

⇒ Mit Innensechskantschlüssel SW3 die Schraube (30) von unten lösen und herausdrehen.

⇒ Griff nach unten abnehmen.

⇒ Griffwinkel (15) entnehmen.

⇒ Eine der beiden Schrauben (17) etwas herausdrehen.

### Hinweis:

Beim Herausdrehen der rechten Schraube verändert sich die Lage des Kornes nach links, beim Herausdrehen der linken Schraube wandert es nach rechts.

Das Herausdrehen einer der beiden Schrauben (17) um 1/2 Umdrehung verändert den Winkel zur Laufachse um ca.  $1^\circ$ . Jede der Schrauben darf maximal um 1,5 Umdrehungen herausgedreht werden.

⇒ Griffwinkel (15) wieder einsetzen.

⇒ Griff von unten aufschieben.

⇒ Griffstellung prüfen, ggf. nachkorrigieren.

⇒ Bei richtiger Griffstellung die Schraube (30) von unten eindrehen und festziehen.



## Adjustments

### Grip turn

The grip may be continuously turned by approx  $\pm 3^\circ$  to the barrel axis.

⇒ Loosen with Allen key SW3 the screw (30) from below and unscrew.

⇒ Remove the grip downwards.

⇒ Take out grip angle (15).

⇒ Screw out one of the two screws (17).

### Remark:

When unscrewing the right screw, position of the front sight moves to the left, when unscrewing the left screw it moves to the right.

Unscrewing of one of the two screws (17) by  $\frac{1}{2}$  turn the angle to the barrel axis changes by approx  $1^\circ$ .

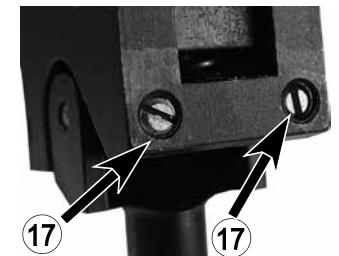
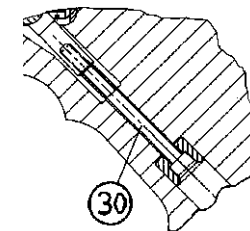
Each of the screws may be turned out by 1,5 turns at a maximum.

⇒ Put in again grip angle (15).

⇒ Put off grip from below.

⇒ Check grip position and correct it when necessary.

⇒ If grip position is correct, screw in the screw (30) from below and tighten.



## Griffneigung

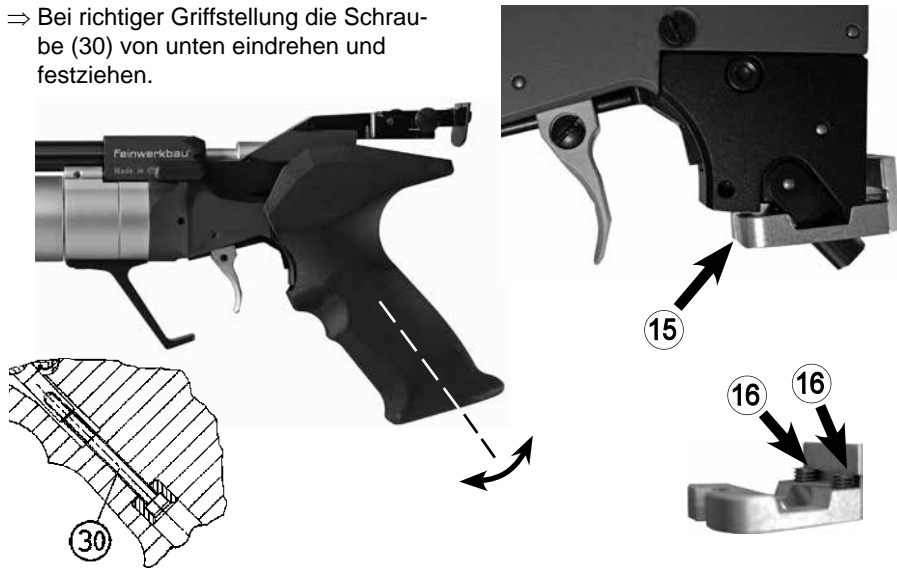
Der Neigungswinkel des Griiffs kann stufenlos um ca. 10° geschwenkt werden.

**Hinweis:** Die Stellschrauben (16) befinden sich im Griffwinkel (15). Je nach Schraubenstellung wird der Griff beim Anziehen der Befestigungsschraube (30) mehr oder weniger stark geneigt.

Die Griffstellung wird steiler, je weiter die Schrauben (16) herausgedreht sind. Sie wird flacher, wenn die Schrauben (16) weiter eingedreht sind.

### Zum Einstellen der Griffneigung

- ⇒ Mit Innensechskantschlüssel SW3 die Schraube (30) von unten lösen und herausdrehen.
- ⇒ Griff nach unten abnehmen.
- ⇒ Griffwinkel (15) aus dem Griff entnehmen.
- ⇒ Beide Schrauben (16) gleichmäßig herausdrehen oder eindrehen.
- ⇒ Griffwinkel in den Griff einlegen, Griff von unten aufschieben und an den Anschlag drücken.
- ⇒ Griffstellung prüfen, ggf. nachkorrigieren.
- ⇒ Bei richtiger Griffstellung die Schraube (30) von unten eindrehen und festziehen.



## Grip inclination

The angle of inclination of the grip is swiveling for 10° infinitely.

**Remark:** The adjusting screws (16) are in the grip angle (15). Dependent from the position of the screws the grip gets more or less inclined when tightening the fixing screw (30). The grip position becomes steeper the more the screw (16) is unscrewed. It gets flatter when the screws (16) are more screwed.

### For adjustment of grip inclination

- ⇒ Loosen with Allen key SW3 the screw (30) from below and unscrew.
- ⇒ Remove the grip downwards.
- ⇒ Take out grip angle (15) from the grip.
- ⇒ Screw out or in evenly both screws (16).
- ⇒ Put in grip angle into the grip, slip on the grip from below and press to stop.
- ⇒ Check grip position and correct it when necessary.
- ⇒ If grip position is correct screw in the screw (30) from below and tighten.

## Abzug

### Abzugseinstellungen



#### Warnung!

Der vom Werk eingestellte Abzug gewährleistet höchstmögliche Sicherheit.

### Einstellung Abzugszüngel

Das Abzugszüngel kann individuell an den Abzugsfinger des Schützen angepaßt werden.

Der Züngelfuß kann in der Länge verschoben und nach rechts oder links ausgeschwenkt werden.

### Zur Einstellung

- ⇒ Schraube (1) lösen.
- ⇒ Abzugszüngel auf dem Züngelträger nach vorne oder hinten schieben und /oder nach links oder rechts ausschwenken.
- ⇒ Schraube (1) wieder festziehen.

### Hinweis zur Veränderung der Züngelposition

Eine Veränderung der Züngelposition kann das Abzugsgewicht verändern. Grundsätzlich ist deshalb nach jeder Veränderung an der Abzugseinheit das Abzugsgewicht zu überprüfen und gegebenenfalls neu einzustellen (z. B. durch Vorzugsgewicht anpassen mit Stellschraube 3).

## Trigger

### Trigger adjustments



#### Warning!

The trigger adjustments as set by the factory guarantee utmost safety.

### Adjustment trigger shoe

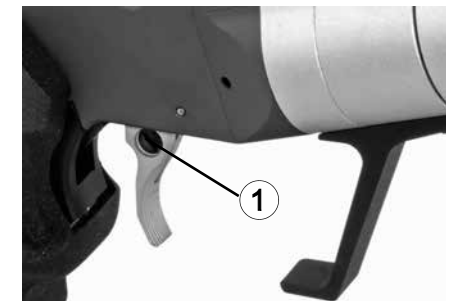
The trigger shoe can be adjusted individually to the finger position of the shooter. The trigger shoe can be adjusted longitudinally and tilted to the right or the left.

### For adjustment

- ⇒ Loosen screw (1).
- ⇒ Push the trigger shoe on the trigger bar to the front or to the rear and tilted to the left or the right.
- ⇒ Tighten screw (1) again.

### Notes for adjustment of the trigger shoe position

An adjustment of the trigger shoe position can change the trigger weight. Therefore, when readjustment is done of the trigger unit the trigger weight must be consequently checked and if necessary readjusted (e.g. by adjusting the trigger slack weight with the adjusting screw 3).



## Triggerstop

Drehung der Schraube (5) nach rechts (im Uhrzeigersinn) verkürzt den "Nachweg" nach der Schussauslösung, Drehung nach links verlängert den Nachweg.

## Abzugsgewicht

Der Abzug ist werkseitig gemäß den ISSF-Regeln optimal eingestellt, kann jedoch vielseitig eingestellt werden.

Das Abzugsgewicht kann individuell über Vorzugsgewicht und Druckpunktgewicht eingestellt werden.

### a) Vorzugsgewicht

Drehung der Stellschraube (3) nach links verringert, Drehung nach rechts (im Uhrzeigersinn) erhöht das Vorzugsgewicht.

### b) Druckpunktgewicht

Drehung der Stellschraube (11) nach links verringert, Drehung nach rechts (im Uhrzeigersinn) erhöht das Druckpunktgewicht.

**Anmerkung:** Schraube (11) kann nur bei abgenommenem Griff erreicht werden.

## Vorweg (Weg bis zum Druckpunkt)

Drehung der Schraube (10) nach rechts (im Uhrzeigersinn) verlängert, Drehung nach links verkürzt den Vorweg.

## Druckpunkt

Der Druckpunkt wird im Werk optimal eingestellt.

### Schraube (4) nicht verstellen.

#### Werkseitige Grundeinstellung:

- ⇒ Triggerstopschraube (5) ca. 1 Umdrehung im Gegenuhrzeigersinn nach links drehen.
  - ⇒ Abzug spannen (Spannhebel öffnen und wieder schließen).
  - ⇒ Schraube (4) langsam nach rechts (im Uhrzeigersinn) drehen, bis der Abzug auslöst.
  - ⇒ Vom Auslösepunkt aus Schraube (4) um ca. 15' (Minuten) entspricht 90° nach links zurückdrehen.
  - ⇒ Triggerstop neu einstellen.
- Abzug erneut spannen und Auslösecharakteristik prüfen.

## Trigger stop

Turning the screw (5) to the right (clockwise) reduces the "creep" after releasing the shot, turning to the left increases the "creep".

## Trigger weight

The trigger is carefully adjusted at the factory in accordance with the ISSF regulations, but additional adjustments are possible.

The trigger weight can individually be adjusted by trigger slack weight and trigger point weight.

### a) Trigger slack weight

Turning the screw (3) to the left will reduce the trigger slack weight and turning to the right (clockwise) will increase it.

### b) Trigger point weight

Turning the screw (11) to the left will reduce the trigger point weight and turning to the right (clockwise) will increase it.

**Remark:** Screw (11) can only be reached when grip is disassembled before.

## Trigger slack (distance until trigger point)

Turning the screw (10) to the right (clockwise) will extend the trigger slack and turning it to the left will shorten it.

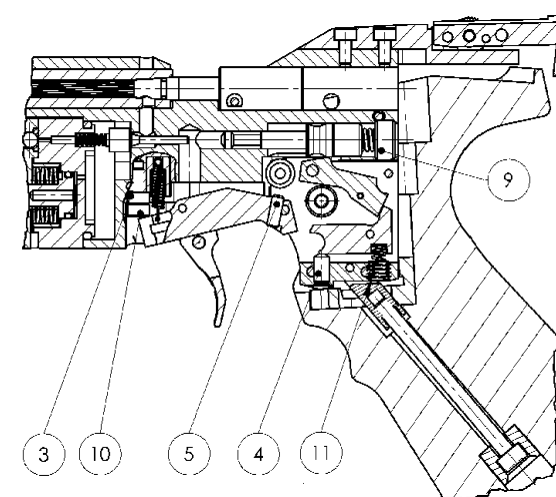
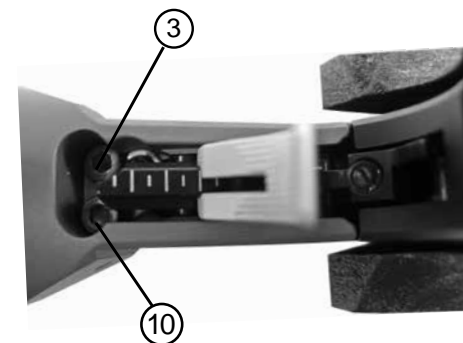
## Trigger point

The trigger point is carefully adjusted at the factory.

### Do not adjust screw (4).

#### Basic adjustment from factory:

- ⇒ Turn the triggerstop screw (5) for about one turn anticlockwise to the left.
  - ⇒ Cock the trigger (open the flap and close again).
  - ⇒ Turn screw (4) slowly to the right (clockwise), until the trigger releases.
  - ⇒ From this point turn back screw (4) to the left by about 15' (minutes) equals to 90°.
  - ⇒ Adjust the triggerstop again.
- Cock the trigger again and check the releasing characteristic.



## Spannen und Laden

### **Warnung!**

Beachten Sie beim Umgang mit der Pistole und vor allem beim Spannen, Laden und Schießen unbedingt alle Sicherheitshinweise zum Umgang mit Pistolen auf Seite 6 dieser Anleitung. Beim Öffnen des Spannhebels wird der Schlagbolzen bzw. der Abzug gespannt.

### **Zum Spannen und Laden**

- ⇒ Spannhebel bis zum spürbaren Endanschlag nach hinten ziehen.
- ⇒ Diabolo in die Lademulde einlegen.
- ⇒ Spannhebel niederdrücken bis zum Anschlag - der Verschluss ist nun geschlossen.

**Die Pistole ist geladen, gespannt und schussbereit.**

### **Trockentraining**

Mit der Pistole kann Trockentraining durchgeführt werden.

Beim Trockentraining wird der Schlagbolzen vom Abzug ausgelöst, ohne dass das Ventil geöffnet oder die Treibladung freigesetzt wird. Die Abzugscharakteristik bleibt voll erhalten und ist auch akustisch wahrnehmbar.

### **Achtung!**

**Auch bei Trockentraining ist die Pistole schussbereit. Pistole nur in Schussrichtung halten. Sicherheitshinweise für den Umgang mit Pistolen auf Seite 6 beachten!**

### Zum Trockentraining

- ⇒ Pressluftbehälter lösen (aufdrehen), bis der Druck im Druckminderer hörbar entweicht.
- ⇒ Pistole spannen (Spannhebel öffnen).
- ⇒ Spannhebel schließen.
- ⇒ Abzug betätigen.

### **Achtung!**

**Nach dem Trockentraining den Pressluftbehälter wieder festziehen.**

## Cocking and loading

### **Warning!**

Please observe all the safety notes on page 7 of these instructions regarding cocking, loading and firing of the air pistols.

When opening the loading aperture flap the firing piece respectively the trigger is cocked.

### **For cocking and loading**

- ⇒ Pull flap rearward until the end stop is positively felt.
- ⇒ Place pellet in the loading aperture.
- ⇒ Press the flap to its stop – bolt is locked.

**The pistol is loaded, cocked and ready for firing.**

### **Dry-firing**

The air pistol can be used for dry-firing. When dry-firing, the firing piece is released from the trigger without opening the valve and without releasing the propelling charge. The trigger characteristic remains and is also audible.

### **Attention!**

**Also when dry-firing the pistol is ready to fire. Only point into shooting direction. Please observe the safety notes on page 7!**

### For dry-firing

- ⇒ Loosen (unscrew) compressed air cylinder until the pressure in the pressure regulator is hearable released.
- ⇒ Cock the pistol (open the flap).
- ⇒ Close the flap.
- ⇒ Operate the trigger.

### **Attention!**

**After dry firing screw on the compressed air cylinder to the air pistol again.**



**Pressluftbehälter gelöst  
Compressed air cylinder loosened**

## Visierung

Jede Pistole wird im Werk sorgfältig angeschossen. Sollte die Visiereinstellung nicht genau Ihrem Auge entsprechen, kann die Visierung entsprechend den Pfeilmarkierungen verstellt werden.

Die Treffpunktlage wird bei 10 m Entfernung um ca. 2 mm pro Klick verändert.

## Visiereinstellungen

### Bei Hochschuss

⇒ Höhenverstellungsschraube (20) in Richtung "H" drehen.

### Bei Tiefschuss

⇒ Höhenverstellungsschraube (20) in Richtung "T" drehen.

### Bei Rechtsschuss

⇒ Seitenverstellungsschraube (21) in Richtung "R" drehen.

### Bei Linksschuss

⇒ Seitenverstellungsschraube (21) in Richtung "L" drehen.

## Korn

Serienmäßig ist ein Korn von 4,2 mm Breite montiert. Als Sonderausführung sind Körner in den Breiten 3,4 / 3,8 / 4,6 und 5,0 mm lieferbar.

### Zum Wechseln des Kornes

- ⇒ Halteschraube (8) herausdrehen.
- ⇒ Korn abnehmen und neues Korn einsetzen.
- ⇒ Halteschraube (8) wieder eindrehen und festziehen.

### Hinweis:

Die höhere Oberkante des Kornes muss dem Schützen zugewandt sein.

## Sighting

Your pistol has been carefully sighted in at factory. But if the adjustment does not exactly comply with your eye, the sighting can be adjusted according to the arrow markings. By one click the point of impact will change for about 2 mm at a distance of 10 meters.

## Sighting adjustments

### Shooting high:

⇒ Turn the upper adjusting screw (20) into direction "H".

### Shooting low:

⇒ Turn the upper adjusting screw (20) into direction "T".

### Shooting right:

⇒ Turn the side screw (21) into direction "R".

### Shooting left:

⇒ Turn the side screw (21) into direction "L".

## Front sight

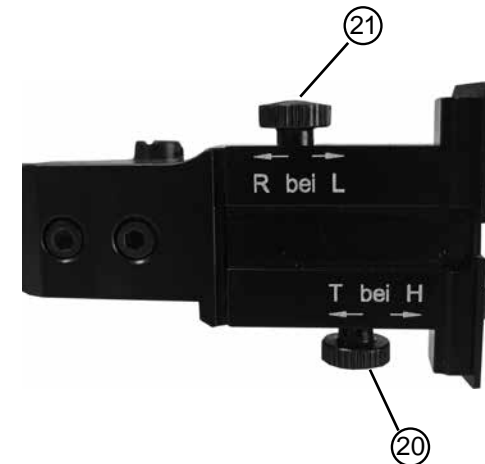
The standard version of the air pistol is equipped with a 4,2 mm wide front sight. Front sights having widths of 3,4 / 3,8 / 4,6 and 5,0 mm are available as special accessories.

### For exchanging the front sight

- ⇒ Loosen the screw (8),
- ⇒ remove the front sight and insert the new one,
- ⇒ fix the screw (8) again.

### Note:

The higher upper surface of the front sight must be nearest to the shooter.



### Verkantungsausgleich (ca. ±5°)

Damit die Visierung auch bei einem Verkanten der Waffe im Anschlag waagrecht steht, kann sie stufenlos ca. ± 5° seitlich geneigt werden.

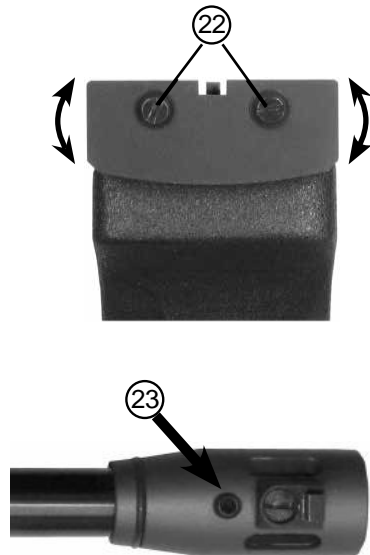
#### Einstellen der seitlichen Neigung

- ⇒ die Schrauben (22) lösen.
- ⇒ Kimmenblatt in gewünschte Richtung schwenken.
- ⇒ Schrauben (22) wieder festziehen.

- ⇒ Befestigungsschraube (23) des Separators lösen.
- ⇒ Korn durch Verdrehen des Separators so ausrichten, dass es im Visierbild gerade steht.

**Hinweis:** Das Ausrichten des Kornes kann nach dem Auge erfolgen oder Kimme und Korn können auf einer ebenen Fläche zueinander ausgerichtet werden.

- ⇒ Befestigungsschraube (23) des Separators wieder festziehen.



### Tilting Equilization (approx. ±5°)

To keep the sighting in the sighting position horizontally even when the weapon is tilted, the sighting can be continuously laterally inclined by ± 5°.

#### To adjust the lateral inclination

- ⇒ Loosen the screws (22).
- ⇒ Tilt rear sight blade in the desired direction.
- ⇒ Tighten again the screws (22).

- ⇒ Loosen attachment screw (23) of the separator.

- ⇒ Adjust front sight by turning of separator that way that it stands straight in the sighting picture.

**Remark:** Adjusting the front sight may be done by the eye or rear sight and front sight may be adjusted on a plane area aligned together.

- ⇒ Tighten again fixing screw (23) of the separator.



### Umgang mit dem Pressluftbehälter

- Pressluftbehälter dürfen nur mit der Hand an die Luftpistole oder den Füllstutzen angeschraubt bzw. von diesen abgeschraubt werden.
- Die Verwendung von Werkzeug ist nicht zulässig.
- Das Gewinde am Pressluftbehälter muss von Zeit zu Zeit leicht gefettet werden, z. B. mit FEINWERKBAU Spezial-Gleitfett (Bestell-Nr. 1750.010.3). Dies verhindert Schwergängigkeit des Gewindes beim Ein- und Abschrauben des Pressluftbehälters
- **Keine Gewaltanwendung**
- **Pressluftbehälter dürfen nur von sachkundigen Personen und Firmen repariert werden.**

#### **Pressluftbehälter wechseln**

Der Pressluftbehälter kann jederzeit - auch ohne leer zu sein - abgeschraubt und gewechselt werden. Dabei entweicht die geringe Luftmenge, die sich in der Zwischenkammer befindet, hörbar.

- ⇒ Pressluftbehälter von Hand abschrauben (nach 5 Umdrehungen muss der Behälter abgeschraubt sein)
- ⇒ Pressluftbehälter mit Pressluft füllen (siehe Füllvorgang).
- ⇒ Überprüfen, ob das Pressluftbehälter-Gewinde noch gefettet ist - sonst leicht fetten -
- ⇒ Pressluftbehälter von Hand an die Luftpistole anschrauben, darauf achten, dass das Gewinde vom Pressluftbehälter gerade angesetzt wird.
- ⇒ Pressluftbehälter eindrehen, bis zu einem Widerstand, der überwunden werden muss, und das Schließen des Ventils in der Zwischenkammer gehört wird - ein kurzes „Plob“.

**Anmerkung:** Die Abdichtung des Pressluftbehälters erfolgt radial über einen O-Ring. Die Dichtwirkung wird durch festeres Anschrauben des Pressluftbehälters an die Luftpistole nicht verbessert.

### Handling of compressed-air cylinders

- Compressed-air Cylinder should only be screwed to resp. unscrewed to the air pistol or the filling adapter by hand.
- The use of tools is not permissible.
- The thread to compressed-air cylinder should be greased slightly from time to time, i. e. with FEINWERKBAU specials grease (re. no. 1750.010.3). This prevents that heavy forces on the thread are at play when screwing in resp. unscrewing the compressed air-cylinder.
- **Do not use any force!**
- **Compressed air-cylinders can only be repaired by skilled persons and companies.**

#### **Changing the compressed-air cylinder**

The compressed-air cylinder may be unscrewed and exchanged at any time - even if not empty. By doing so, the small quantity of air from the intermediate chamber will escape audibly.

- ⇒ Unscrew by hand compressed-air cylinder (after 5 turns the cylinder must be unscrewed).
- ⇒ Fill compressed-air cylinder with compressed-air (see filling procedure).
- ⇒ Check if the thread of compressed-air cylinder is still greased - otherwise grease slightly -
- ⇒ Screw by hand compressed-air cylinder to the air pistol. Pay attention that the thread of compressed-air cylinder is put on straight.
- ⇒ Screw in compressed-air cylinder until a resistance is felt. Turn further to surmount this resistance till a short „plob“ is heard signaling the closing of the valve of the intermediate chamber.

**Note:** Sealing of the compressed-air cylinder is radial via an o-ring. Sealing is not improved by screwing tighter the compressed-air cylinder on the air pistol.

## Pressluftbehälter füllen



**Der Pressluftbehälter darf nur bis max. 200 bar ( 2840 psi) befüllt werden**

Wir empfehlen die Verwendung von Pressluftflaschen mit Atemluft mit max. 200 bar/ 2840 psi zum Nachfüllen der Pressluftbehälter.

**Hinweis: Auf geeignete Nachfüllflasche achten und die jeweiligen gesetzlichen und technischen Bestimmungen für den Gebrauch und Umgang mit der Nachfüllflasche in Ihrem Land beachten.**

**Die Verwendung von Handpumpen wird nicht empfohlen.**



**Warnung!**

**Es muss beim Befüllen des Pressluftbehälters sichergestellt sein, dass der Befüllungsdruck von max. 200 bar (2840 psi) nicht überschritten wird.**

## Füllvorgang

- ⇒ Mitgelieferten Füllstutzen mit Dichtung auf die Nachfüllvorrichtung (z.B. Pressluftflasche) aufschrauben.
- ⇒ Leeren oder teilgefüllten Pressluftbehälter von Hand in den Füllstutzen eindrehen.
- ⇒ Ventil der Nachfüllvorrichtung langsam öffnen, bis kein Strömungsgeräusch mehr zu hören ist.
- ⇒ Ventil wieder schließen.
- ⇒ Bei geschlossenem Ventil Pressluftbehälter von Hand abschrauben (nach 5 Umdrehungen muss der Behälter abgeschraubt sein) und wieder an die Luftpistole anschrauben.

## Filling the compressed-air cylinder



**The compressed-air cylinder can only be filled until max. 200 bar (2840 psi).**

We recommend the use of compressed-air cylinders with ventilating air with max. 200 bar / 2840 psi for refilling of the compressed-air cylinders.

**Note: Please observe using a suitable refill cylinder and keep to the individual legal and technical regulations for the use and handling with the refill cylinder of your country.**

**We do not recommend to use hand pumps.**



**Warning!**

**When filling compressed-air cylinders it must be ensured that the filling pressure is of max. 200 bar (2840 psi) and that this filling pressure is not exceeded.**

## Filling procedure

- ⇒ Screw the delivered filling adapter with seal to the refill device (i.e. compressed-air cylinder).
- ⇒ Screw the empty or partly filled compressed-air cylinder to the filling adapter by hand.
- ⇒ Open slowly valve of the refill device until there is no noise of flow audible anymore.
- ⇒ Close valve again.
- ⇒ Unscrew by hand compressed-air cylinder with closed valve (after 5 turns the cylinder must be unscrewed) and screw again to the air pistol.



## Sicherheitshinweis:

Kann der Pressluftbehälter aus irgendeinem Grunde nicht von Hand von der Luftpistole gelöst werden, ist in diesem seltenen Fall die Luftpistole einem Fachmann oder dem Hersteller zur Überprüfung oder Instandsetzung zu geben.

- Versand der Luftpistole entladen, mit nicht gefülltem und entleertem Pressluftbehälter.
- Gefahrloses Entleeren des Pressluftbehälters kann durch Spannen und Auslösen des Abzuges (kein Trockentraining) erfolgen, solange bis sich kein Druck mehr im Pressluftbehälter befindet. Dies ist der Fall, wenn nach Auslösen des Abzuges kein Schussgeräusch zu hören ist. Kein Werkzeugeinsatz!

## Überprüfung Pressluftbehälter

- Pressluftbehälter, die undicht, beschädigt oder älter als 10 Jahre sind, sind gefahrlos mit beigefügter Ablassschraube zu entleeren und dürfen nicht mehr gefüllt bzw. benutzt werden.
- Die jeweiligen gesetzlichen und technischen Bestimmungen Ihres Landes sind von Ihnen zu beachten und einzuhalten.
- Die maximale Nutzungsdauer der Pressluftbehälter von 10 Jahren darf nicht überschritten werden. Auf dem Behälter ist das Herstellungsdatum (z.B. II/11) - Quartal/Jahr - vermerkt, d. h. der Pressluftbehälter muss im Jahr 2021 im 2. Quartal gefahrlos entsorgt werden.

## Entsorgung

Zur Entsorgung des Behälters muss dieser vollständig druckfrei sein.

**FEINWERKBAU übernimmt keinerlei Haftung für Schäden jeder Art, die durch Nichtbeachten dieser Sicherheitshinweise und/oder sonstigem unsachgemäßem Umgang und Gebrauch mit Pressluftbehältern und/oder Nachfüllbehältern verursacht werden.**



## Security Note

If for any reason it is not possible to unscrew compressed-air cylinder of the air pistol give your air pistol to an expert or the manufacturer for a check or repair.

- Dispatch of air pistol unloaded with non-filled and emptied compressed-air cylinder.
- Emptying of compressed-air cylinder without any danger can be done by cocking and releasing of the trigger (no dry-firing), until there is no more pressure in the compressed-air cylinder anymore. This is the case after release of the trigger if no noise of the shot is no more audible. Do not use tools!

## Checking the compressed-air cylinders

- Compressed-air cylinders which are leaking, damaged or older than 10 years should be emptied without any danger with enclosed discharge screw and should not be filled anymore resp. used.
- Please observe and keep to the individual legal and technical regulations in your country.
- The maximum service life of the compressed air cylinder may not exceed 10 years. The manufacturing date is shown on the cylinder (i.e. II/11) - quarter/year - that means that the compressed air cylinder must be disposed of without any risk in the 2nd quarter of the year 2021.

## Disposal

For disposal of the cylinder it has to be completely free of pressure.

**FEINWERKBAU do not assume any liability for damages of any kind which are caused by disregarding of these safety notes and/or other improper treatment and use of compressed-air cylinders and/or refill cylinders.**

## Sonderzubehör

(siehe auch unseren neuen  
Zubehörcatalog)

Schiebegewicht mit Stangen 60 g,  
3.4.350.910 (A)

Schiebegewicht 30 g, 3.4.350.911 (B)

Gewichtsstange, 3.4.350.912 (C)  
(Alu - ca. 14 g/Stück)

Gewichtsstange, 3.4.350.904  
(Stahl - ca. 40 g/Stück)

Durch den Einsatz der Gewichtsstangen  
und des Gewichtes kann die Balance der  
Luftpistole individuell an den Schützen  
angepasst werden.

Die Gewichtsstangen werden mit den  
mitgelieferten Schrauben an den an der  
Waffe vorgesehenen Bohrungen befestigt.  
Gewicht auf Stangen aufschieben  
und mit entsprechender Schraube in  
gewünschter Position fixieren.

## Korne

Blockkorn 3,4 mm vollst.  
3.4.350.934

Blockkorn 3,8 mm vollst.  
3.4.350.938

Blockkorn 4,6 mm vollst.  
3.4.350.946

Blockkorn 5,0 mm vollst.  
3.4.350.950

## Special Accessories

(see our new accessories catalog)

Sliding weight with rods 60 g,  
3.4.350.910 (A)

Sliding weight 30 g, 3.4.350.911 (B)

Weight rod, 3.4.350.912 (C)  
(Alu - approx. 14 g/piece)

Weight rod, 3.4.350.904  
(Steel - approx. 40 g/piece)

By using the weight rods and the weight,  
the balance of the air pistol can be adjusted  
individually to the shooter.

The weight rods are fixed to the bores  
foreseen at the weapon with the delivered  
screws. Slide weight on the rods and fix it  
with corresponding screw at the desired  
position.

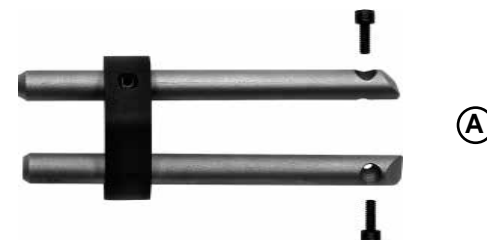
## Front sights

Block-type front sight 3,4 mm compl.  
3.4.350.934

Block-type front sight 3,8 mm compl.  
3.4.350.938

Block-type front sight 4,6 mm compl.  
3.4.350.946

Block-type front sight 5,0 mm compl.  
3.4.350.950



## Reinigung / Pflege



### Warnung!

Beachten Sie beim Umgang mit der Pistole unbedingt alle Sicherheitshinweise zum Umgang mit Pistolen auf Seite 6 dieser Anleitung.

Vor dem Reinigen ist zu prüfen, ob

- die Pistole entspannt und entladen ist.
- der Lauf frei ist von Fremdkörpern,
- der Pressluftbehälter abgeschraubt ist.

### Pflegearbeiten

Das System der FWB-Luftpistole arbeitet über längere Zeit wartungsfrei und sollte daher nur in längeren Zeitabständen nachgeschmiert werden.

Regelmäßige Reinigung und Pflege erhält die Funktionssicherheit der Pistole und erhöht die Lebensdauer.

### Pflegemittel und Geräte

Zur Reinigung und Pflege der Pistole können Sie verwenden

- handelsübliches Reinigungsgerät für Luftpistolen,
- Reinigungsdochte und Putzlappen,
- Schnellreinigungspfropfen,
- FEINWERKBAU Spezial-Gleitfett (Bestell-Nr. 1750.010.3).

### Reinigen Sie nicht mit

Metallgegenständen oder Wasser.

## Cleaning/Maintenance



### Warning!

All the safety notes concerning the handling of pistols as set out in page 7 of these instructions must be observed.

Before cleaning, ensure that:

- the air pistol is uncocked and unloaded.
- the barrel is free of obstructions,
- the compressed-air cylinder is unscrewed.

### Maintenance

The system of the FEINWERKBAU air pistol requires no service for a long time and should therefore only be lubricated in long intervals.

Regular cleaning and maintenance preserve the function safety of the air pistol and increase its durability.

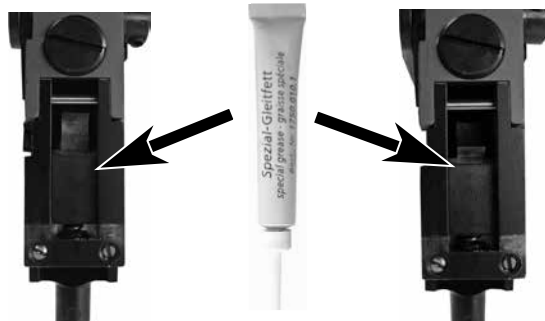
### Cleaning materials and kits

For cleaning and maintenance of the air pistol you can use

- commercial cleaning kit for air pistols,
- cleaning rods and rags,
- cleaning pellets,
- FEINWERKBAU special grease (ref. no. 1750.010.3).

### Do not clean with

metal objects or water.



## Normalreinigung

Die Normalreinigung ist nach jedem Schießen durchzuführen.

⇒ Pistole mit einem weichen Tuch abreiben. Eventuell etwas Spezialgleitfett benutzen.

## Hauptreinigung

Die Hauptreinigung sollte mindestens einmal pro Jahr durchgeführt werden.

⇒ Normalreinigung durchführen.

### Zusätzlich

⇒ Alte Fettrückstände von den Abzugsteilen vorsichtig abreiben.

⇒ Abgangskanten am Abzug neu einfetten.

## Laufreinigung

Das Laufinnere sollte nach Bedarf gereinigt werden.

### Zur Reinigung

⇒ Mehrere Schnellreinigungspfropfen durch den Lauf schießen, bis diese keine Schmutzspuren mehr zeigen.

## Lauf einölen

Das Laufinnere sollte nur dann leicht eingeölt werden, wenn die Pistole längere Zeit nicht benutzt wird.

### Zur Reinigung

⇒ Lauf mit einem leicht ölgetränkten Docht durchziehen.

## Achtung!

Vor dem nächsten Schießen muss der Lauf entölt werden.

### Zum Entölen

⇒ Ladeklappe manuell öffnen.

⇒ Lauf mit trockenen Dochten durchziehen, bis diese keine Öl- bzw. Schmutzspuren mehr zeigen.

## Normal cleaning

Normal cleaning must be performed after each shooting:

⇒ Wipe the air pistol with a soft cloth. Eventually use some special grease.

## Major cleaning

Major cleaning should be done once a year at least:

⇒ Perform the normal cleaning

### Additionally:

⇒ Carefully rub off all grease residues from the trigger parts.

⇒ Grease slightly the edges of the trigger parts again.

## Barrel cleaning

The barrel inside should be cleaned if required.

### For cleaning

⇒ Shoot several cleaning pellets through the barrel until they do no more show any dirt.

## Barrel oiling

The barrel inside should only be slightly oiled if the air pistol is not used for a longer time.

### For cleaning

⇒ Pass an oily patch through the barrel.

## Attention!

Before next shooting the oil must be removed from the barrel.

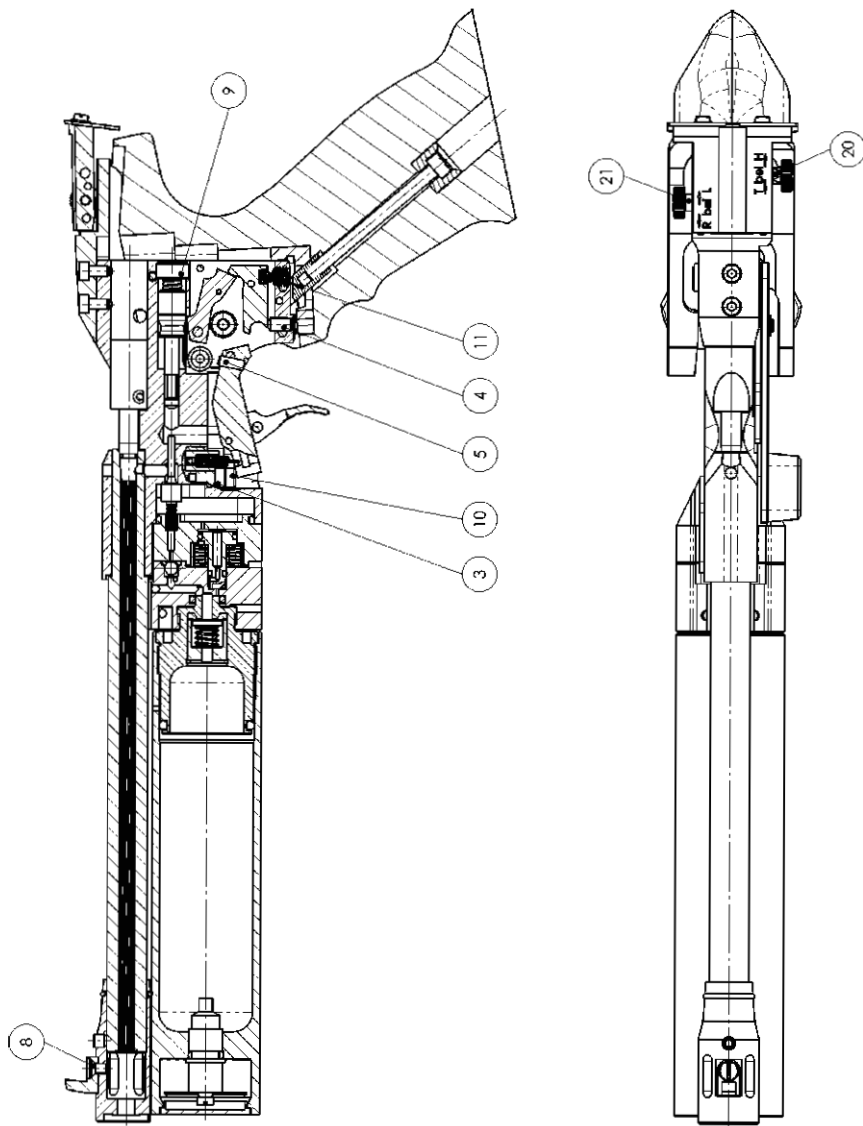
### For removing the oil

⇒ Open manually the loading aperture.

⇒ Pass dry cleaning patches through the barrel until these are no more showing oil or dirt traces.

- Änderungen vorbehalten! -

- Subject to change -



Die gesetzliche Garantie übernehmen wir auf Material- oder Bearbeitungsfehler, sofern ein Mangel nachweisbar bereits zum Zeitpunkt der Übergabe des Artikels vorlag. Die gesetzliche Gewährleistung besteht nicht für Verschleißteile. Für Mängel, die auf unsachgemäße Behandlung oder Reparaturen zurückzuführen sind, stehen wir nicht ein. Schadensersatzansprüche - aus welchem Rechtsgrund auch immer - sind ausgeschlossen. Bitte schicken Sie im Garantiefall eine Kopie des Garantieabschnitts "G" zusammen mit einer Kopie des Kaufbeleges mit dem Gerät an uns.

Unser Kundendienst steht Ihnen auch nach Ablauf der Garantiefrist immer gerne zur Verfügung.

We grant a legal warranty on faults of material or treatment if a fault is already verifiable at the moment when handing over the article. We do not grant a legal warranty for parts subject to wear. We do not vouch for faults which are due to improper treatment or repairs. Claims for damages - for any legal argument - are excluded. In case of warranty claim please send us the device together with a copy of the warranty card "G" and a copy of the voucher. Our service will also be at your entire disposal even after the expiration of warranty period.

## Feinwerkbau®

Garantiekarte  
Warranty card  
Abnahme / Control

### G

**Modell P11** No. \_\_\_\_\_

**Modell P11 Piccolo** gekauft am \_\_\_\_\_ bei Firma \_\_\_\_\_  
bought on \_\_\_\_\_ from \_\_\_\_\_

Diese Luftpistole wurde mir empfohlen durch:  
This air-pistol has been recommended to me by:

Schützenverein, Freunde  
Shooting club, friends

Fachhändler  
gunsmith

Zeitungsanzeige  
advertising

Ich hatte bereits eine Luftpistole  
I already had an air-pistol

seit \_\_\_\_\_ Jahren  
since \_\_\_\_\_ years

Ich bin Mitglied eines Schützenvereins  
I am member of a shooting club

seit \_\_\_\_\_ Jahren  
since \_\_\_\_\_ years