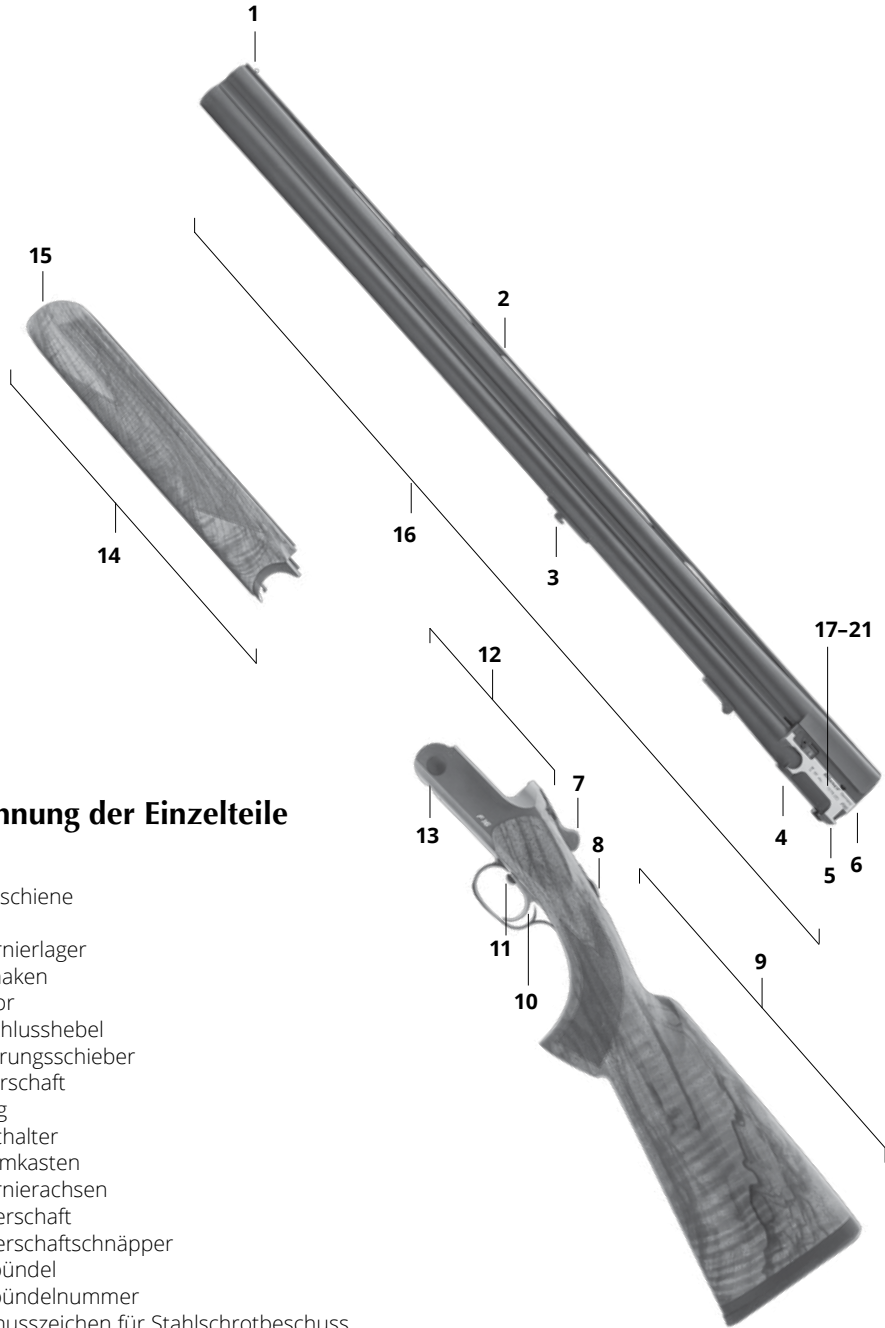


F 16



Blaser

Bedienungsanleitung
Instruction manual · Mode d'emploi
Manual de instrucciones · Руководство по эксплуатации



Bezeichnung der Einzelteile

- 1 Korn
- 2 Visierschiene
- 3 Haft
- 4 Scharnierlager
- 5 Laufhaken
- 6 Ejektor
- 7 Verschlusshebel
- 8 Sicherungsschieber
- 9 Hinterschäft
- 10 Abzug
- 11 Umschalter
- 12 Systemkasten
- 13 Scharnierachsen
- 14 Vorderschaft
- 15 Vorderschaftschräpper
- 16 Laufbündel
- 17 Laufbündelnummer
- 18 Besuchszeichen für Stahlschrotbeschluss
- 19 Besuchszeichen Ortskennung
- 20 Kaliberangabe
- 21 Modellbezeichnung
- 22 Systemkastenummer

Laufbündel Seitenansicht	FG/XXXXXX	17
	CIP	18
		19
	12/76	20
	F16	21
Systemkasten Draufsicht	FGRXXXXX	22
	12/76	20
	F16	21
	FGRXXXXX	22

Inhalt

	Seite
Bezeichnung der Einzelteile	2-3
Allgemeine Sicherheitsregeln	4-5
1 Zusammenbauen, Zerlegen	6
2 Bedienung	7
3 Laden und Entladen der Waffe	8
4 Umschaltung und Schussabgabe	9
5 Einstellungen Zubehör	10-15
6 Pflege/Wartung	16
7 Garantiebedingungen	17

Allgemeine Sicherheitsregeln

Die F16 Bockflinte ist mit einem Selbstspanner-Doppelschloss ausgerüstet. Beim Öffnen der Waffe werden zwei Schlosse gespannt. Nach Abgeben eines Schusses bleibt ein Schloss gespannt.

Prüfen Sie als erstes, ob Sie die richtige Bedienungsanleitung haben: Die Modellbezeichnung F16 und die Kaliberangabe befinden sich auf der linken Laufseite hinten.

ACHTUNG:

Vor Gebrauch der Waffe unbedingt diese Bedienungsanleitung ganz durchlesen. Die Waffe nur zusammen mit dieser Bedienungsanleitung weitergeben.

Bitte lassen Sie sich unterstützend zu dieser Bedienungsanleitung Ihre Waffe von Ihrem Fachhändler genau erklären und sich in ihren Gebrauch einweisen.

Allgemeine Sicherheitsregeln für den Umgang mit Waffen

- ▶ Stellen Sie sicher, dass Waffe und Munition nie in unbefugte Hände gelangen.
- ▶ Bewahren Sie Waffe und Munition stets getrennt voneinander auf, und zwar unter Verschluss, unerreichbar für Unbefugte.
- ▶ Beachten Sie die gültigen gesetzlichen Bestimmungen für das Führen und Aufbewahren von Waffen und Munition.
- ▶ Machen Sie sich mit der Handhabung Ihrer Waffe gründlich vertraut und üben Sie vor dem Führen der Waffe alle Funktionen und Handgriffe mit ungeladener Waffe.
- ▶ Betrachten Sie jede Waffe als geladen und schussbereit, solange Sie sich nicht durch Öffnen des Verschlusses und Blick ins Patronenlager (Lauf) vom Gegenteil überzeugt haben. Auch eine ungeladene Waffe ist zu handhaben wie eine geladene Waffe.
- ▶ Halten Sie die Mündung bei jeglicher Handhabung immer in eine Richtung, in der Sie weder Personen noch Sachen gefährden oder beschädigen können.
- ▶ Kontrollieren Sie vor dem Laden der Waffe, ob sich Ölrückstände oder sonstige Fremdkörper im Patronenlager oder Lauf befinden. Ölrückstände im Patronenlager oder im Lauf können zu deutlichen Treffpunktverlagerungen führen! Fremdkörper im Lauf (z.B. Wasser, Schnee, Erde) können Laufsprengungen verursachen und dadurch schwere Verletzungen des Schützen oder umstehender Personen herbeiführen! Stellen Sie sicher, dass auch während des Gebrauchs der Waffe keine Fremdkörper in den Lauf gelangen können!
- ▶ Verwenden Sie ausschließlich Munition, welche den Anforderungen der CIP, insbesondere hinsichtlich des maximalen Gebrauchsgasdruckes (P_{max}) genügt. Jede Blaser Waffe ist vom Staatlichen Beschussamt entsprechend den Anforderungen des Beschussgesetzes und der Beschussverordnung mit einem Beschussgasdruck, welcher den zulässigen maximalen Gebrauchsgasdruck P_{max} um mindestens 25% übersteigt, geprüft. Übersteigen Gasdrücke der zu verwendenden Munition diesen Gasdruck, kann die Sicherheit

des Anwenders oder Dritter unter Umständen nicht gewährleistet werden. Dasselbe gilt für Patronenhülsen, welche ihrer Abdichtfunktion durch das sogenannte Lidern nicht oder nicht mehr gerecht werden.

- ▶ Laden Sie Ihre Waffe erst unmittelbar vor Gebrauch.
- ▶ Entsichern Sie Ihre Waffe erst unmittelbar vor dem Schuss. Beim Entsichern den Lauf in eine ungefährliche Richtung halten.
- ▶ Überprüfen Sie vor jedem Schuss das Vorder- und Hintergelände.
- ▶ Richten Sie Ihre Waffe nur auf ein Ziel, das Sie eindeutig erkannt haben.
- ▶ Legen Sie den Finger nur an den Abzug, wenn Sie schießen wollen.
- ▶ Geben Sie nur dann einen Schuss ab, wenn ein sicherer Kugelfang gegeben ist.
- ▶ Versagt eine Patrone, dann öffnen Sie den Verschluss erst nach ca. 60 Sekunden. So vermeiden Sie die Gefahr durch einen Nachbrenner.
- ▶ Tragen Sie beim Schießen einen Gehörschutz.
- ▶ Tragen Sie eine Schutz- bzw. Schießbrille.

Entladen Sie Ihre Waffe

- ▶ vor dem Überqueren von Hindernissen,
- ▶ vor dem Besteigen und Verlassen von Hochsitzen,
- ▶ vor dem Betreten eines Gebäudes,
- ▶ vor dem Besteigen eines Fahrzeuges,
- ▶ vor dem Betreten einer Ortschaft
- ▶ und auch dann, wenn Sie die Waffe vorübergehend ablegen oder aushändigen.

Die F16 Bockflinte gibt es für Rechtsschützen. Der Verschlusshebel wird entsprechend der Ausführung nach rechts (Rechtsschützen) geöffnet.

1. Zusammenbauen, Zerlegen

HINWEIS:

Um schnell eine sichere Handhabung mit der Waffe zu erreichen, alle Montageschritte mit einem Fachmann (z.B. Fachhändler) durchführen.

1.1. Laufbündel einhängen

HINWEIS:

Einhängen des Laufbündels nur bei abgenommenem Vorderschaft möglich.

- ▶ Verschlusshebel drücken, bis er einrastet.
- ▶ Beide Auszieher bis zum Anschlag eindrücken.
- ▶ Laufbündel einsetzen:

HINWEIS:

Zur einfacheren Handhabung mit den Fingern über das Laufbündel greifen und mit dem Daumen den Systemkasten führen.

- ▶ Scharnierzapfen im Systemkasten in die korrespondierenden Lager am Laufbündel einsetzen, dabei das Laufbündel schräg nach unten halten.
- ▶ Hinterschaft hochklappen.
- ▶ Kontrollieren, ob Verschlusshebel geschlossen ist.
- ▶ Waffe ist geschlossen.

1.2. Vorderschaft aufsetzen

- ▶ Vorderschaft auf den Radius am Systemkasten aufsetzen.
- ▶ Vorderschaft hochklappen, bis er einrastet.

GEFAHR:

Vor der Demontage die Waffe sichern und entladen.

1.3. Vorderschaft abnehmen

- ▶ Vorderschaftschnapper drücken.
- ▶ Vorderschaft abnehmen.

1.4. Laufbündel aushängen

- ▶ Verschlusshebel drücken und gedrückt halten.
- ▶ Laufbündel kippen (ca. 45 °).
- ▶ Scharnierzapfen im Systemkasten aus den Lagern am Laufbündel ziehen.

2. Bedienung

GEFAHR:

Sicherstellen, dass die Mündung immer in eine Richtung zeigt, in der weder Personen noch Gegenstände gefährdet werden. Finger ausschließlich zum Schießen an den Abzug legen.

2.1. Öffnen der Waffe

- ▶ Verschlusshebel drücken und gedrückt halten.
- ▶ Laufbündel bis zum Anschlag nach unten kippen.

2.2. Schließen der Waffe

- ▶ Lauf schräg nach unten halten.
- ▶ Hinterschaft hochklappen.
- ▶ Kontrollieren, ob Verschlusshebel geschlossen ist.
- ▶ Waffe ist geschlossen.

2.3. Sichern der Waffe

GEFAHR:

Durch starke Erschütterung bzw. Fall der Waffe ist es möglich, dass sich trotz gesicherter Waffe Schüsse lösen.

- ▶ Sicherungsschieber mit Daumen nach hinten schieben.
- ▶ S (= Safe) ist sichtbar. Waffe ist gesichert.

2.4. Entsichern der Waffe

- ▶ Sicherungsschieber mit Daumen nach vorne schieben.
- ▶ S (= Safe) ist nicht mehr sichtbar.

3. Laden und Entladen der Waffe

3.1. Laden der Waffe

GEFAHR:

Sicherstellen, dass die Mündung immer in eine Richtung zeigt, in der weder Personen noch Gegenstände gefährdet werden.

Durch starke Erschütterung bzw. Fall der Waffe ist es möglich, dass sich trotz gesicherter Waffe Schüsse lösen. Finger ausschließlich zum Schießen an den Abzug legen.

- ▶ Waffe mit Sicherungsschieber sichern. S (= Safe) ist sichtbar.
- ▶ Verschlusshebel drücken und gedrückt halten.
- ▶ Laufbündel bis zum Anschlag nach unten kippen.
- ▶ Lauf schräg nach unten halten.
- ▶ Die jeweils dem Kaliber des Laufbündels entsprechenden Patronen in die Patronenlager schieben
- ▶ Hinterschaft hochklappen.
- ▶ Kontrollieren, ob Verschlusshebel geschlossen ist.
- ▶ Waffe ist geladen, gespannt und gesichert.

3.2. Entladen der Waffe

GEFAHR:

Durch das Öffnen wird die Waffe gespannt. Sicherstellen, dass die Mündung immer in eine Richtung zeigt, in der weder Personen noch Gegenstände gefährdet werden. Finger ausschließlich zum Schießen an den Abzug legen.

HINWEIS:

Die Waffe besitzt für jeden Lauf einen Auszieher mit Ejektorfunktion. Nach einem Schuss ist die Ejektorfunktion für den jeweiligen Lauf aktiv. Beim Öffnen der Waffe heben die Auszieher die nicht abgefeuerten Patronen leicht an bzw. werfen die abgefeuerten Patronen aus.

- ▶ Waffe mit Sicherungsschieber sichern. S (= Safe) ist sichtbar.
- ▶ Verschlusshebel drücken und gedrückt halten.
- ▶ Laufbündel bis zum Anschlag nach unten kippen.
- ▶ Die Auszieher heben die nicht abgefeuerten Patronen leicht an bzw. werfen die abgefeuerten Patronen aus.
- ▶ Nicht abgefeuerte Patronen herausziehen.
- ▶ Die Waffe ist entladen.

4. Umschaltung und Schussabgabe

4.1. Umschaltung und Schussabgabe

GEFAHR:

Durch das Öffnen wird die Waffe gespannt. Sicherstellen, dass die Mündung immer in eine Richtung zeigt, in der weder Personen noch Gegenstände gefährdet werden. Finger ausschließlich zum Schießen an den Abzug legen. Umschaltung ausschließlich bei gesicherter Waffe und bei geöffnetem Verschluss bedienen.

Umschaltung

Um den Lauf für den ersten bzw. zweiten Schuss zu wählen, befindet sich vor dem Abzug ein Umschalthebel.

- ▶ Umschalthebel in Schussrichtung nach links drücken (Druck auf die mit „U“ = Under gekennzeichnete Hebelseite).
 - Erster Schuss aus unterem Lauf.
 - Zweiter Schuss aus oberem Lauf.
- ▶ Umschalthebel nach rechts drücken (Druck auf die mit „O“ = Over gekennzeichnete Hebelseite).
 - Erster Schuss aus oberem Lauf.
 - Zweiter Schuss aus unterem Lauf.

Schussabgabe

GEFAHR:

Sicherstellen, dass sich vor dem Schießen keine Fremdkörper (z. B. Wasser, Schnee, Erde) im Lauf befinden. Vor jedem Schuss Vorder- und Hintergelände prüfen. Waffe ausschließlich auf ein Ziel richten, wenn dies eindeutig erkannt wurde. Finger ausschließlich zum Schießen an den Abzug legen.

Nach Abgabe eines Schusses

- bleibt ein Schloss gespannt.
 - befindet sich noch eine scharfe Patrone im Lauf.
- Beim Schießen Gehörschutz und Schutzbrille tragen.

- ▶ Waffe mit Sicherungsschieber entsichern. S (= Safe) ist nicht sichtbar.
- ▶ Abzug betätigen (erster Schuss).
- ▶ Erforderlichenfalls Abzug wiederholt betätigen (zweiter Schuss).
- ▶ Die Waffe sichern und öffnen.



5. Einstellungen Zubehör

5.1. Entspannen der Schlosse

GEFAHR:

Verwechslungsgefahr zwischen Pufferpatronen und scharfen Patronen! Sicherstellen, dass die Mündung immer in eine Richtung zeigt, in der weder Personen noch Gegenstände gefährdet werden.

Entspannen der Schlosse durch Pufferpatronen.

- ▶ Waffe zuerst entladen, siehe Kapitel 3.2.
- ▶ Lauf schräg nach unten halten.
- ▶ Pufferpatronen ins Patronenlager schieben.
- ▶ Hinterschaft hochklappen.
- ▶ Mit dem Zeigefinger kontrollieren, ob Verschlusshebel geschlossen ist.
- ▶ Abzug zweimal betätigen.
- ▶ Die Schlosse sind entspannt.

5.2. Stahlschrotpatronen

GEFAHR:

Beschädigung der Läufe durch falsche bzw. keine Wechsel-Chokes! Bei Verwendung von Stahlschrot bzw. Tungsten-, Tungsten-Iron- oder Molyshot-Schrot keine Wechsel-Chokes der Größen 3/4 (IM), 1/1 (F) bzw. 5/4 (EF) verwenden. Ausschließlich mit eingesetzten Wechsel-Chokes schießen.

Die F16 Bockflinte besitzt einen Stahlschrotbeschuss und ist stahlschrottauglich.

5.3. Wechsel-Chokes

Um die Schrotgarbe bei der F16 Bockflinte zu beeinflussen, sind Wechsel-Chokes in die Mündungen eingeschraubt. Die Blaser Jagdwaren GmbH bietet verschiedene Wechsel-Chokes für Sport- und Jagdschützen an.

Wechsel-Chokes für die F16 Bockflinte:

Wechsel-Chokes für Bleischrot deutsche Bezeichnung	Wechsel-Chokes für Bleischrot englische Bezeichnung	Markierung an der Mündung
Zylinder	cylinder (CY)	keine
Skeet	skeet (SK)	keine
1/4	improved cylinder (IC)	1 Kerbe
1/2	modified (M)	2 Kerben
3/4	improved modified (IM)	3 Kerben
1/1 bzw. Voll	full (F)	4 Kerben
5/4 bzw. Extravoll	extra full (EF)	5 Kerben

Hinweis: Stahlschrote führen zu einer deutlich geringeren Streuung als Bleischrote.

Wirkung der Wechsel-Chokes bei Verwendung von Stahl- bzw. Bleischroten:

- ▶ Skeet (**SK**) bei Bleischroten entspricht 1/4 (**IC**) bei Stahlschroten.
- ▶ 1/4 (**IC**) bei Bleischroten entspricht 1/2 (**M**) bei Stahlschroten.
- ▶ 1/2 (**M**) bei Bleischroten entspricht 1/1 (**F**) bei Stahlschroten.

Wechseln der Chokes

GEFAHR:

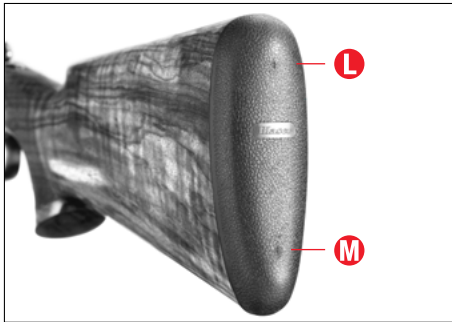
Vor dem Wechseln der Chokes die Waffe sichern und entladen. Wechsel-Chokes ausschließlich bei geöffneter Waffe wechseln.

GEFAHR:

Beschädigung der Wechsel-Chokes durch falsche Handhabung! Sicherstellen, dass das Gewinde der Wechsel-Chokes sauber und leicht geölt ist. Zum Wechseln der Chokes ausschließlich den Choke-Schlüssel verwenden.

- ▶ Zapfen des Choke-Schlüssels in die Nuten der Wechsel-Chokes stecken.
- ▶ Choke gegen den Uhrzeigersinn herausdrehen.
- ▶ Vor dem Einsetzen eines neuen Chokes die Gewinde im Lauf und am Choke reinigen.
- ▶ Choke im Uhrzeigersinn bis zum Anschlag eindrehen.

5.6. Einstellung des Schaftbalancers

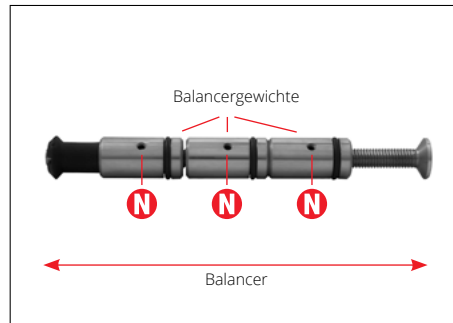


Abnehmen der nicht verstellbaren Gummi-Schaftkappe

- ▶ Herausdrehen der Schaftkappenfixierschrauben L und M mit Kreuzschlitzschraubendreher Größe 1.
- ▶ Abnehmen der Schaftkappe.

HINWEIS:

Beide Fixierschrauben L und M sind in der Schaftkappe versenkt angebracht und von außen nicht sichtbar. Die Schaftkappe ist auf Höhe der Fixierschrauben an der Stirnseite geschlitzt. Zum Herausdrehen der Fixierschrauben Kreuzschlitzschraubendreher in die schlitzförmige Öffnung der Schaftkappe drücken. Um Beschädigungen der Schaftkappe zu vermeiden, empfehlen wir die Spitze des Kreuzschlitzschraubendrehers mit Waffenöl oder Waffenfett zu versehen.



Herausnehmen des Schaftbalancers

- ▶ Lösen des Balancers mit Inbusschlüssel 5 mm. Waffe dabei mit der Mündung nach unten auf rutschsicherer Fläche aufsetzen.
- ▶ Herausnehmen des Balancers.

ACHTUNG:

Nach Lösen des Balancers ist der Hinterschaft nicht mehr befestigt. Beim Hantieren mit der Waffe kann sich der Hinterschaft unvermittelt von der Waffe lösen, was Beschädigungen an der Waffe zur Folge haben kann.

HINWEIS:

Nach Herausnahme des Balancers befindet sich eine Distanzscheibe und ein Tellerfederpaket im Hinterschaft lose auf der Schafthalteschraube. Halten Sie die Waffe mit der Mündung nach unten, um das Herausfallen der Distanzscheibe und des Tellerfederpaketes zu vermeiden.

Einstellen der Gewichtsverteilung

- ▶ Lösen der Fixierschrauben N der Balancergewichte mit Inbusschlüssel 2 mm.
- ▶ Drehen der Balancergewichte in die gewünschte Position.
- ▶ Anziehen der Fixierschrauben N der Balancergewichte mit Inbusschlüssel 2 mm.

HINWEIS:

Um Beschädigungen der Balancer-Gewindestange zu vermeiden, beim Anziehen der Fixierschrauben N darauf achten, dass die Fixierschrauben N nicht direkt auf das Gewinde, sondern auf die glatte Längsfläche der Gewindestange drücken

HINWEIS:

Der Balancer ist in der Regel mit einem Balancergewicht versehen. Je nach Schaftgewicht, Laufgewicht und/oder persönlichen Balancewünschen kann zur Einstellung der Balance die Balancer-Gewindestange ohne Gewicht, mit einem Gewicht oder mit zwei Gewichten eingesetzt werden. Bei Einsatz von einem oder zwei Gewichten erfolgt die Feinjustierung der Balance durch Drehen der Gewichte in die gewünschte Richtung.

Einsetzen des Schaftbalancers

- ▶ Waffe mit der Mündung nach unten auf rutschsicherer Fläche absetzen.
- ▶ Eindrehen des Balancers mit Inbusschlüssel 5 mm.

HINWEIS:

Achten Sie beim Einsetzen des Balancers darauf, dass sich die Distanzscheibe und das Tellerfederpaket im Schaft auf der Schafthalteschraube befinden. Durch das Eindrehen und Festziehen des Balancers wird der Hinterschaft an der Waffe befestigt, der Balancer muss daher fest angezogen werden.

Aufsetzen der nicht verstellbaren Schaftkappe

- ▶ Die in der Schaftkappe befindlichen Kreuzschlitzschrauben L und M mit den Schraubenspitzen auf die Schraubenbohrungen in der Schaftstirnseite aufsetzen.
- ▶ Anziehen der Kreuzschlitzschrauben mit Kreuzschlitzschraubendreher Größe 1.

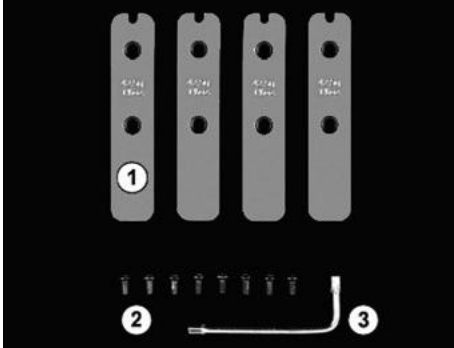
HINWEIS:

Beim Festanziehen der Kreuzschlitzschrauben L und M darauf achten, dass die Schaftkappe seitlich und in der Höhe exakt mit dem Schaft abschließt.

5.7. F16 Laufbalancer

Lieferumfang

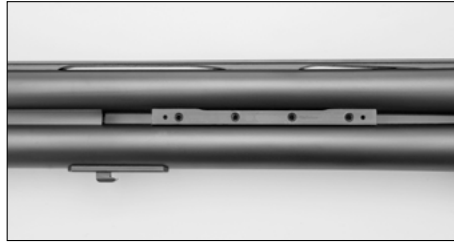
- ① 4 kleine Gewichte (je 42.5 g / 1½ oz.)
- ② 8 Befestigungsschrauben (M3)
- ③ Torx-Schlüssel Nr. 10



ACHTUNG:

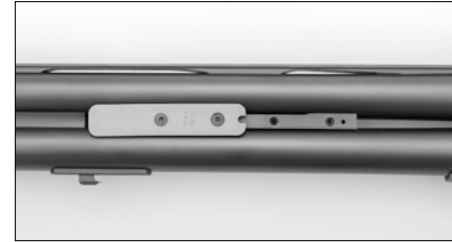
Vor der Demontage des Vorderschaftes die Waffe sichern und entladen. Bitte beachten Sie die Allgemeinen Sicherheitsregeln der F16 Bedienungsanleitung.

Montage der Balancer-Gewichte



- ▶ Vorderschaft abnehmen (siehe Abs. 1.3 der F16 Bedienungsanleitung).
- ▶ Gewünschte Anzahl der Gewichte mithilfe der Befestigungsschrauben am Grundträger befestigen.
- ▶ Um den entgültigen Zustand zu fixieren, sichern Sie die Schrauben mit einer dafür geeigneten und demontierbaren Schraubensicherung.

Kombinationsmöglichkeiten



- ▶ 2 kleine Gewichte vorne (Gesamtgewicht: 85.0 g / 3 oz.)



- ▶ 4 kleine Gewichte (Gesamtgewicht: 170.0 g / 6 oz.)



- ▶ 2 kleine Gewichte hinten (Gesamtgewicht: 85.0 g / 3 oz.)

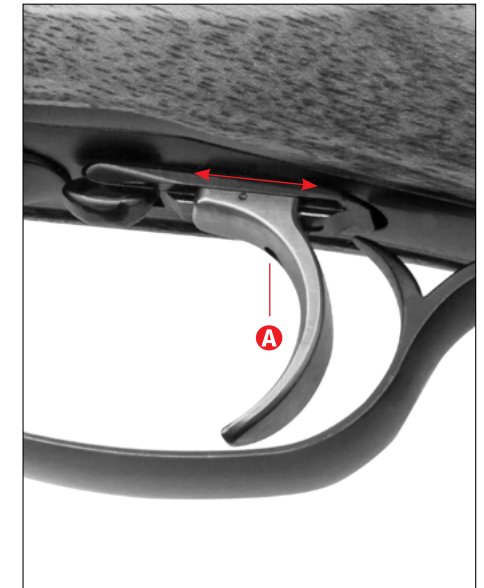
5.8. Abzugsverstellung F16 Sporting

GEFAHR:

Die Abzugsverstellung darf nur bei entladener und geöffneter Waffe erfolgen.

Je nach Handgröße oder Vorlieben des Schützen kann bei der F16 Sporting der Abzug nach hinten oder nach vorne verschoben werden.

- ▶ Lösen der Abzugshalter-Schraube A mit Inbusschlüssel 1,5 mm.
- ▶ Verschieben des Abzugs in gewünschte Position (Pfeil).
- ▶ Anziehen der Abzugshalter-Schraube A mit Inbusschlüssel 1,5 mm.



6. Pflege und Wartung

Zur Waffenpflege sollten ausschließlich Mittel verwendet werden, die für diesen Zweck bestimmt sind.

Die Blaser Jagdwaffen GmbH empfiehlt, die Waffe nach 10.000 Schuss bzw. alle 2 Jahre warten und überprüfen zu lassen. Die Wartung kann vom Werk in Isny oder bei einem autorisierten Blaser Fachhändler durchgeführt werden. Von Dritten gewartete Waffen sind von der Garantie ausgeschlossen.

Lauf

Blaser-Gewehrläufe werden aus hochwertigem Vergütungsstahl gefertigt, der höchsten Anforderungen hinsichtlich Reinheit, Homogenität und mechanischer Eigenschaften – insbesondere auch im hochdynamischen Bereich – gerecht wird.

Die Materialqualität wird durch Werksprüfungen und ständige eigene Qualitätskontrollen überwacht und dokumentiert.

Lauf außen

Um eine Abnutzung der Oberfläche zu vermeiden und die volle Funktion zu erhalten, empfehlen wir eine ständige Pflege mit dem Blaser Waffenöl. Insbesondere wenn der Lauf feucht wurde oder in einem Synthetikfutteral geschwitzt hat, ist dieser trocken zu wischen und – wie oben beschrieben – leicht einzuölen.

Lauf innen

Die Laufinnenoberfläche ist kaltgeschmiedet und verchromt. Die glatte Oberfläche verbessert den Korrosionsschutz, ersetzt jedoch keinesfalls eine sorgfältige Reinigung und Pflege. Wir empfehlen dringend, Patronenlager und Lauf vor Gebrauch der Waffe zu entölen und trockenzuwischen, um Treffpunktabweichungen zu vermeiden. Es dürfen keine Metallbürsten verwendet werden, damit es zu keiner Beschädigung der Laufinnenoberfläche kommt.

Nach Gebrauch der Waffe ist der Lauf zu reinigen und zu konservieren, da durch Pulverrückstände im Patronenlager und im Lauf Feuchtigkeit angezogen wird. Dem Patronenlager gilt ein besonderes Augenmerk: Über die Patrone ge-

langt unter Umständen Handschweiß ins Patronenlager, der aggressiv wirken und zu Korrosion führen kann.

Bei deutlichen Geschossablagerungen wird eine chemische Laufreinigung empfohlen. Nach erfolgter chemischer Reinigung sind Lauf und insbesondere das Patronenlager trocken zu wischen und leicht einzuölen.

ACHTUNG:

Die Waffe keinesfalls mit abgeklebter Mündung oder mit angebrachtem Mündungsschoner lagern! Unbedingt die Anleitungen und Warnhinweise des Pflegemittelherstellers beachten!

Systemkasten

Scharnierachsen und Radius am Systemkasten regelmäßig mit Waffenfett schmieren.

Metallteile und Wechsel-Chokes

Alle Metallteile der Waffe und Wechsel-Chokes reinigen und leicht ölen. Bei jedem Wechsel der Chokes Gewinde mit Messingbürste reinigen.

Schaftöl eignet sich nicht zur Pflege von Metallteilen!

Schäfte

Alle Holzschäfte von Blaser Jagdwaffen sind mit Ölschliff versehen. Wir empfehlen die regelmäßige Behandlung mit Blaser Schaftöl.

Waffenöl eignet sich nicht zur Schaftpflege!

ACHTUNG:

Bei der Pflege von Jagdwaffen muss darauf geachtet werden, dass keine Öle oder Fette in das Abzugs- und Schlosssystem gelangen. Unter bestimmten Voraussetzungen können Öle und Fette verharzen (verhärten) und somit gefährliche Funktionsstörungen verursachen. Die Waffe vor jeder Jagdsaison und vor jeder Jagdreise von einem Fachhändler überprüfen lassen. Jede Waffe ist ein technisches Gerät mit regelmäßigem Kontrollbedarf.

7. Garantiebedingungen

1. Herstellergarantie

Die Garantie der Blaser Jagdwaffen GmbH wird zusätzlich zu den gesetzlichen Gewährleistungsansprüchen des Händlers geleistet, unter der Voraussetzung, dass der beiliegende Waffenpass innerhalb von zehn Tagen ab Verkaufsdatum bei Blaser Jagdwaffen GmbH vollständig ausgefüllt eingegangen ist. Die Garantie wird nur für den Ersterwerber geleistet, der seinen Wohnsitz im Erwerbsland hat.

Die Garantie bezieht sich ausschließlich auf die Metall- und Kunststoffteile der Waffe. Holzteile an der Waffe bedürfen einer besonderen Pflege und unterliegen als Naturprodukt einer natürlichen Veränderung, die Garantie für Holzteile ist ausgeschlossen.

Die Garantiezeit beträgt zehn Jahre, beginnt mit dem Verkaufsdatum und umfasst alle Mängel und Schäden der Waffe (Metall- und Kunststoffteile), die nachweislich auf Material- oder Fertigungsfehlern beruhen. In diesem Rahmen übernimmt der Hersteller die Kosten für Material und Arbeitszeit. Für die Durchführung der Garantiearbeiten ist die Waffe an den autorisierten Fachhändler oder an die Produktionsfirma in Isny abzugeben.

Gefahr und Kosten für den Hin- und Rücktransport der Waffe trägt der Kunde. Die Garantieleistung erfolgt nach Wahl des Herstellers durch Reparatur oder Ersatz fehlerhafter Teile, ersetzte Teile gehen in das Eigentum des Herstellers über.

2. Garantie auf die Schussleistung

Die Schusspräzision einer Waffe ist von vielen Faktoren abhängig. Der wichtigste Faktor ist die Munition. Nicht jeder Lauf schießt mit jeder Munitionssorte gleich gut, es können erhebliche Leistungsunterschiede bestehen. Deshalb sollten Sie die Munition auf Ihre Waffe abstimmen, indem Sie mehrere Munitionssorten prüfen. Die Munition gleichen Fabrikats und der gleichen Laborierung kann von Fertigung zu Fertigung und von Waffe zu Waffe eine unterschiedliche Schussleistung und Treffpunktlage haben. Bei optimal ausgewählter

Munition leisten wir Gewähr für eine hervorragende Schussleistung unserer Waffen. Beanstandungen der Schussleistung müssen innerhalb von 20 Tagen nach Verkaufsdatum schriftlich geltend gemacht werden. Wir behalten uns vor, die Waffe an ein unabhängiges Institut zur Überprüfung zu geben (DEVA oder Staatliches Beschussamt). Sollte dort eine hervorragende Schussleistung bestätigt werden, sind wir berechtigt, die dafür angefallenen Kosten beim Kunden einzufordern.

3. Umfang der Garantie

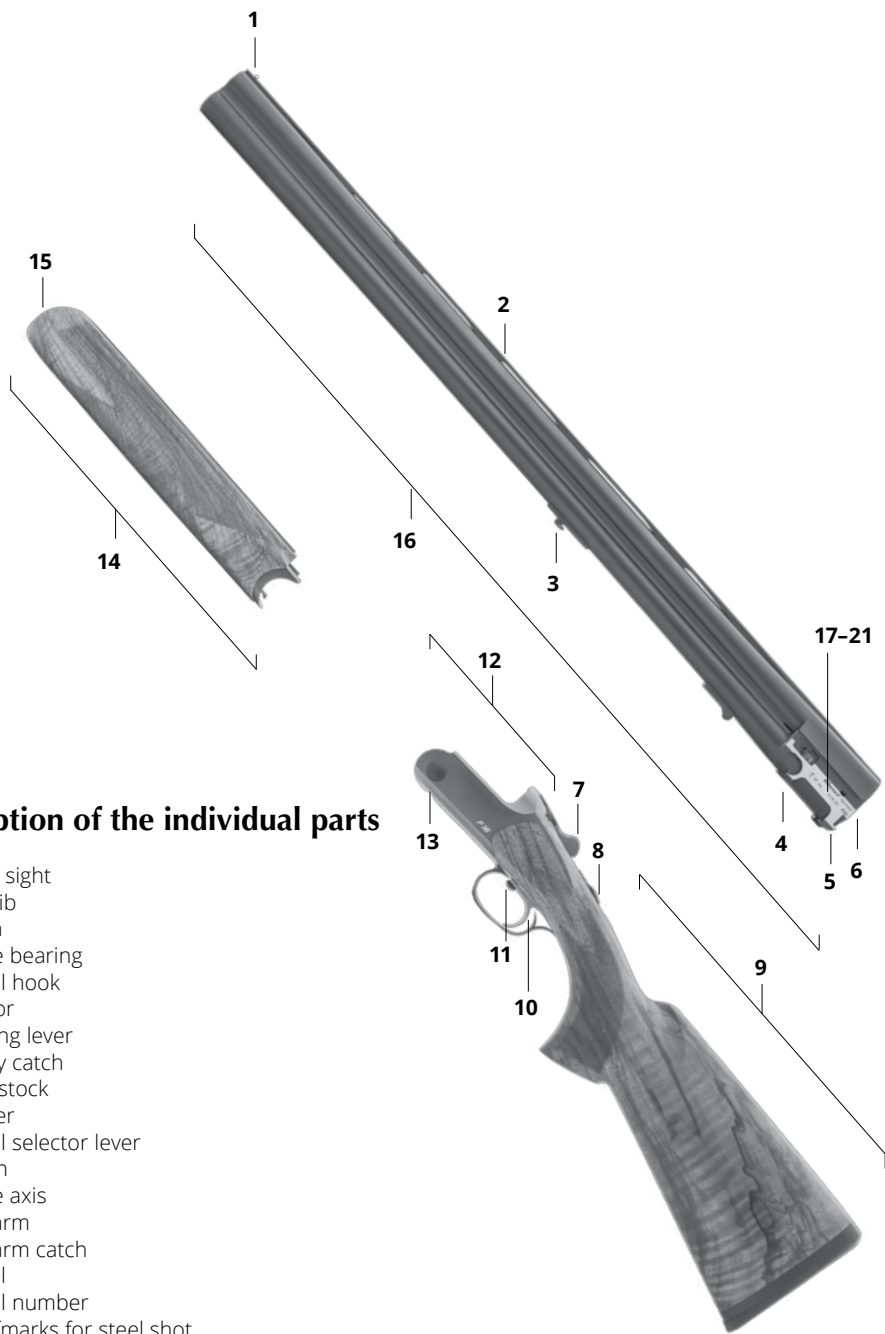
Garantieleistungen bewirken weder für die Waffe noch für die eingebauten Ersatzteile eine Verlängerung oder Erneuerung der Garantiefrist. Die Garantiefrist für eingebaute Ersatzteile endet mit der Garantiefrist für die gesamte Waffe.

4. Garantieausschluss

Die Garantie wird ausgeschlossen bei:

- ▶ Schäden als Folge normaler Abnutzung, bei Nichtbeachtung der Betriebsanleitung oder unsachgemäßer Verwendung oder Handhabung und wenn die Waffe mechanische Beschädigungen, gleich welcher Art, aufweist.
- ▶ Schäden aufgrund höherer Gewalt oder Umwelteinflüsse.
- ▶ Reparaturen, Bearbeitungen oder Veränderungen der Waffe durch Dritte.
- ▶ Verwendung von wiedergeladener oder nicht CIP-zugelassener Munition.
- ▶ Ausführung einer Brünierung durch Dritte.

Die Garantie besteht nicht für optische Zieleinrichtungen und Zielfernrohrmontagen anderer Hersteller als Blaser Jagdwaffen GmbH. Weitergehende oder andere Ansprüche, insbesondere solche auf Ersatz außerhalb der Waffe entstandener Schäden (Folgeschäden), sind – soweit eine Haftung nicht zwingend gesetzlich angeordnet ist – ausgeschlossen.



Description of the individual parts

- 1 Front sight
- 2 Top rib
- 3 Catch
- 4 Hinge bearing
- 5 Barrel hook
- 6 Ejector
- 7 Locking lever
- 8 Safety catch
- 9 Rear stock
- 10 Trigger
- 11 Barrel selector lever
- 12 Action
- 13 Hinge axis
- 14 Forearm
- 15 Forearm catch
- 16 Barrel
- 17 Barrel number
- 18 Proofmarks for steel shot
- 19 Proofmark location identifier
- 20 Calibre information
- 21 Model name
- 22 Action number

Barrel side view		FG/XXXXXX	17
		CIP 	18
			19
		12/76	20
		F16	21
Action top view		FGRXXXXX	22
		18 19	
		FGRXXXXX	22

Contents

	Page
Description of individual parts	18-19
General safety rules	20-21
1 Assembly, dismantling	22
2 Operation	23
3 Loading and unloading the firearm	24
4 Barrel selection and firing	25
5 Accessory settings	26-31
6 Care and maintenance	32
7 Warranty conditions	33

General safety rules

The F16 shotgun is fitted with a self-cocking double lock. When the firearm is opened, two locks are cocked. After one shot is fired, one lock remains cocked.

First of all, check to see that you have the correct operating instructions. The model designation, F16, and the calibre are indicated on the left-hand side of the barrel.

ATTENTION:

Please read these operating instructions completely before using the firearm. Only pass on the firearm to others together with these operating instructions.

In addition to these operating instructions, please ask your authorized dealer for an in-depth demonstration of your firearm and instructions on its use.

General safety rules for handling firearms

- ▶ Ensure that the firearm and ammunition never fall into the hands of unauthorized persons.
- ▶ Always store the firearm and ammunition separately, under lock and key and not accessible to unauthorized persons.
- ▶ Observe the applicable gun laws for carrying and storing firearms and ammunition.
- ▶ Familiarize yourself thoroughly with the handling of your firearm. Practice all functions of the firearm while it is unloaded and before starting to carry and use it.
- ▶ Treat every firearm as if it were loaded and ready to fire unless you are certain it is unloaded and have opened the lock and checked the chamber (barrel). Even when unloaded, a firearm must be handled like a loaded firearm.
- ▶ When handling, always point the muzzle in a safe direction so that persons or property are neither endangered nor could be damaged.
- ▶ Before loading the firearm, check to see if there are any oil residues or other foreign bodies in the chamber or the barrel. Residual oil in the chamber or barrel can result in significant differences of the point of impact! Foreign objects in the barrel (e.g. water, snow, earth) can cause the barrel to explode and, thus, result in serious injuries to the shooter or persons in the vicinity! While using the firearm, also ensure that no foreign bodies get into the barrel!
- ▶ Only use ammunition that meets the requirements of the CIP, in particular with regard to the maximum gas pressure during use, (P_{max}). Every Blaser firearm is tested by the state proof house in accordance with the requirements of the proof law and regulations. Gas pressures in excess of at least 25% over the maximum legal gas pressures permitted, P_{max}, are applied during the proof process. If gas pressures of the ammunition to be used exceed this gas pressure, the safety of the user or third parties can no longer be guaranteed. The same applies to cartridge cases that cannot, or can no longer fulfil their sealing function (through expansion/contraction).

- ▶ Only load your firearm immediately before use.
- ▶ Only take the safety of the firearm off immediately before firing. When taking the safety off, point the barrel in a safe direction.
- ▶ Before every shot, check your surroundings.
- ▶ Only point your firearm at a target which you have clearly identified.
- ▶ Only place your finger on the trigger when you are ready to fire.
- ▶ Only fire when there is a safe backstop.
- ▶ If a cartridge misfires, wait approximately 60 seconds before opening the lock. This presents the risk of a hangfire.
- ▶ When shooting, wear ear protection.
- ▶ Wear protective or shooting glasses.

Unload your firearm

- ▶ before crossing obstacles,
- ▶ before climbing onto and leaving raised hides,
- ▶ before entering a building,
- ▶ before getting into a vehicle,
- ▶ before entering a residential area
- ▶ and also when you put down or handover the firearm temporarily.

The F16 shotgun is for right-handed shooters. The locking lever in this design opens to the right (right-handed shooters).

1. Assembly, dismantling

NOTE:

To quickly become able to handle your firearm safely, have all assembly steps performed by a specialist (e.g. specialist dealer).

1.1. Attaching the barrel

NOTE:

Mounting the barrel set is only possible when the forearm is removed.

- ▶ Press the locking lever until it engages.
- ▶ Push in both extractors to the stop.
- ▶ Insert the barrel assembly.

NOTE:

For easier handling, grasp the barrel with your fingers over the barrel and use your thumb to guide it onto the action assembly.

- ▶ Insert the hinge pins in the action assembly into the corresponding bearings on the barrel. Hold the barrel downwards at an angle while doing this.
- ▶ Fold up the rear stock.
- ▶ Check that the locking lever is closed.
- ▶ The firearm is closed.

1.2. Attach the forearm

- ▶ Place the forearm on the curve on the action assembly.
- ▶ Fold up the forearm until it snaps into place.

DANGER:

Before dismantling the firearm, make it safe and unload it.

1.3. Remove the forearm

- ▶ Press the forearm catch.
- ▶ Remove the forearm.

1.4. Unhook the barrel assembly

- ▶ Press and hold the locking lever.
- ▶ Tilt the barrel assembly (approx. 45°).
- ▶ Pull the hinge pins on the action assembly out of the bearings on the barrel.

2. Operation

DANGER:

Ensure that the muzzle always points in a direction in which no person or object is endangered. Only place your finger on the trigger if you are about to fire the firearm.

2.1. Opening the firearm

- ▶ Press and hold the locking lever.
- ▶ Tilt the barrel assembly downwards to the fully opened position.

2.2. Closing the firearm

- ▶ Hold the barrel pointing downwards.
- ▶ Fold up the rear stock.
- ▶ Check that the locking lever is closed.
- ▶ The firearm is closed.

2.3. Applying the safety catch

DANGER:

If the firearm is subjected to strong vibration or dropped, it is possible that shots will be fired even with the safety catch applied.

- ▶ Slide the safety catch to the rear using your thumb.
- ▶ S (= Safe) is visible. The firearm is secured.

2.4. Releasing the safety catch

- ▶ Slide the safety catch forwards using your thumb.
- ▶ S (= Safe) is no longer visible. Safety is released.

3. Loading and unloading the firearm

3.1. Loading the firearm

DANGER:

Ensure that the muzzle always points in a direction in which no person or object is endangered. If the firearm is subjected to strong vibration or dropped, it is possible that shots will be fired even with the safety catch applied. Only place your finger on the trigger if you are about to fire the firearm.

- ▶ Apply the safety catch. S (= Safe) is visible.
- ▶ Press and hold the locking lever.
- ▶ Tilt the barrel assembly downwards to the fully open position.
- ▶ Hold the barrel pointing downwards.
- ▶ Push cartridges corresponding to the calibre of the barrel into the chamber.
- ▶ Fold up the rear stock.
- ▶ Check that the locking lever is closed.
- ▶ The firearm is loaded, cocked and the safety catch is applied.

3.2. Unloading the firearm

DANGER:

The firearm is cocked when it is opened. Ensure that the muzzle always points in a direction in which no person or object is endangered. Only place your finger on the trigger if you are about to fire the firearm.

NOTE:

The firearm has an extractor with ejector function on both barrels. After firing a shot, the ejector function for the respective barrel is active. When the firearm is opened, the extractor lifts up the unfired cartridges slightly or ejects the fired cartridges.

- ▶ Apply the safety catch. S (= Safe) is visible.
- ▶ Press and hold the locking lever.
- ▶ Tilt the barrel assembly downwards to the fully open position.
- ▶ The extractor lifts up the unfired cartridges slightly or ejects the fired cartridges.
- ▶ Pull out the unfired cartridges.
- ▶ The firearm is unloaded.

4. Barrel selection and firing

4.1. Barrel selection and firing

DANGER:

The firearm is cocked when it is opened. Ensure that the muzzle always points in a direction in which no person or object is endangered. Only place your finger on the trigger if you are about to fire the firearm. Only select the barrel when the safety catch is applied and with the lock opened.

Barrel selection

To select the barrel for the first or second shot, there is a selector lever in front of the trigger.

- ▶ Push the selector lever to the left (press the side of the lever marked with a "U" = Under).
 - First shot from the bottom barrel.
 - Second shot from the top barrel.
- ▶ Push the selector lever to the right (press on the side of the lever marked with an "O" = Over).
 - First shot from the top barrel.
 - Second shot from the bottom barrel.

Firing

DANGER:

Before firing, ensure that no foreign bodies (e.g. water, snow, soil) are in the barrel. Check your surroundings, front and rear, before every shot. Only point the firearm at a target which can be clearly identified. Only place your finger on the trigger if you are about to fire the firearm.

After firing a shot

- one lock remains cocked
 - a live cartridge remains in the barrel
- When shooting, wear hearing protection and safety glasses.

- ▶ Make the firearm ready by releasing the safety catch. S (= Safe) is not visible.
- ▶ Operate the trigger (first shot).
- ▶ If necessary, operate the trigger again (second shot).
- ▶ Apply the safety catch and open the firearm.



5. Accessory settings

5.1. Uncocking the locks

DANGER:

Danger of confusion between snap caps and live cartridges! Ensure that the muzzle always points in a direction in which no person or object is endangered.

Use snap caps to uncock the locks.

- ▶ First, unload the firearm, see section 3.2.
- ▶ Hold the barrel pointing downwards.
- ▶ Insert the snap caps into the cartridge chambers.
- ▶ Fold up the rear stock.
- ▶ Using your index finger, check to make sure the locking lever is closed.
- ▶ Operate the trigger twice.
- ▶ The locks are uncocked.

5.2. Steel shot cartridges

DANGER:

Damage to the barrels due to incorrect or missing interchangeable chokes! When using steel shot, or tungsten, tungsten/iron or molysot, do not use interchangeable chokes sized 3/4 (IM), 1/1 (F) or 5/4 (EF). Only shoot with the interchangeable chokes installed.

The F16 shotgun has a steel shot proofmark and is suitable for steel shot.

5.3. Interchangeable chokes

Interchangeable chokes are screwed into the muzzles to affect the shot pattern on your F16 shotgun. Blaser Jagd Waffen GmbH offers various interchangeable chokes for sport shooters and hunters.

Interchangeable chokes for the F16 shotgun:

Interchangeable chokes for lead shot, German designation	Interchangeable chokes for lead shot, English designation	Marking on the muzzle end
Cylinder	cylinder (CY)	None
Skeet	skeet (SK)	None
1/4	improved cylinder (IC)	1 notch
1/2	modified (M)	2 notches
3/4	improved modified (IM)	3 notches
1/1 or Voll	full (F)	4 notches
5/4 or Extravoll	extra full (EF)	5 notches

Note: Steel shot has a significantly lower spread than lead shot.

Effect of the interchangeable chokes when using steel or lead shot:

- ▶ Skeet (**SK**) with lead shot corresponds to 1/4 (**IC**) with steel shot.
- ▶ 1/4 (**IC**) with lead shot corresponds to 1/2 (**M**) with steel shot.
- ▶ 1/2 (**M**) with lead shot corresponds to 1/1 (**F**) with steel shot.

Changing the choke

DANGER:

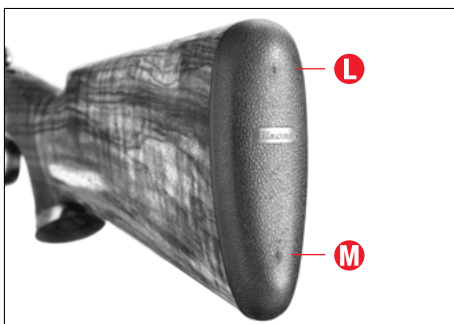
Before changing the choke, make the firearm safe and unload it. Only change the interchangeable chokes with the firearm open.

DANGER:

Damage to the interchangeable chokes by incorrect handling! Ensure that the thread of the interchangeable choke is clean and lightly oiled. Only use the choke wrench to change the choke.

- ▶ Insert the pins on the choke wrench into the grooves on the interchangeable choke.
- ▶ Unscrew the choke counter-clockwise.
- ▶ Before inserting a new choke, clean the thread in the barrel and on the choke.
- ▶ Screw in the choke clockwise to the stop.

5.6. Adjusting the stock balancer

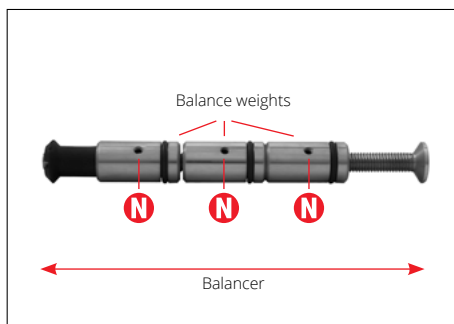


Removing the non-adjustable rubber stock cap

- ▶ Unscrew the stock cap fixing screws L and M using a size 1 Phillips screwdriver.
- ▶ Remove the stock cap.

NOTE:

Both fixing screws L and M are recessed into the stock cap and cannot be seen from the outside. The stock cap has slots in the area of the fixing screws on the end side. To unscrew the fixing screws, insert the Phillips screwdriver by pressing it into the slit-like opening in the stock cap. To avoid damaging the stock cap, we recommend coating the tip of the Phillips screwdriver with gun oil or gun grease.



Removing the stock balancer

- ▶ Loosen the balancer using a 5 mm Allen key. While doing this, point the muzzle downwards and place it on a non-slip surface.
- ▶ Remove the balancer.

ATTENTION:

After loosening the balancer, the rear stock is no longer attached. When handling the firearm, the rear stock can loosen itself from the firearm suddenly – this may cause damage to the firearm as a result.

NOTE:

There is a spacer and a spring package in the rear stock which can be found when the balancer is removed. They lie loosely on the stock retaining bolt. Hold the firearm with the muzzle pointing downwards to prevent the spacer and the spring package falling out.

Adjusting the weight distribution

- ▶ Loosen the fixing screw N on the balancer weight using a 2 mm Allen key.
- ▶ Turn the balancer weight to the desired position.
- ▶ Tighten up the fixing screw N on the balancer weight using a 2 mm Allen key.

NOTE:

To minimize damage to the balancer weight rod, when tightening up the fixing screw N ensure that the fixing screw N does not press directly onto the thread, rather lies on the smooth longitudinal surface of the threaded rod.

NOTE:

The balancer is usually fitted with one balancer weight. Depending on the weight of the stock and/or the individual balance desired, the threaded rod in the balancer may be fitted with no weights, with one weight or with two weights. When using one or two weights the fine adjustment of the balance is done by turning the weight in the desired direction.

Inserting the stock balancer

- ▶ Place the firearm with the muzzles downwards on a non-slip surface.
- ▶ Screw in the balancer using a 5 mm Allen key.

NOTE:

When inserting the balancer, ensure that the spacer and the spring package are in the shaft on the shaft retaining bolt. The rear stock is fastened to the firearm by screwing in and tightening up the balancer. The balancer must therefore be tightened fully.

Replacing the non-adjustable stock cap

- ▶ Place the Phillips screws L and M with their tips on the screw holes on the end side of the stock cap.
- ▶ Tighten up the Phillips screws using a size 1 Phillips screwdriver.

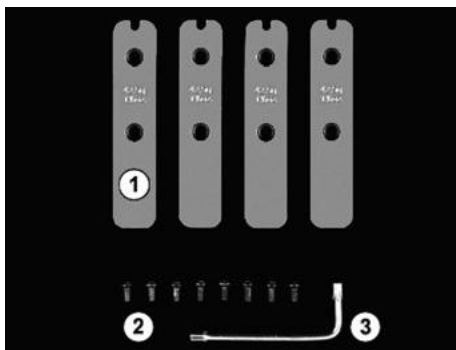
NOTE:

When tightening up the Phillips screws L and M ensure that they line up exactly with the stock both in height and at the side.

5.7. F16 barrel balancer

Scope of delivery

- ① 4 small weights (each 42.5 g / 1½ oz.)
- ② 8 fastening bolts (M3)
- ③ No. 10 Torx wrench



ATTENTION:

Before removing the forearm, make the firearm safe and unload it. Please observe the general safety rules in the F16 operating instructions.

Assembly of the balancer weights



- ▶ Remove the forearm (see para. 1.3 of the F16 operating instructions).
- ▶ Apply the desired number of weights using the fastening screws to the base support.
- ▶ To secure at the final state, secure the screws using a suitable, removable screw locking agent.

Possible combinations



- ▶ 2 small weights at the front (total weight: 85.0 g / 3 oz.)



- ▶ 4 small weights (total weight: 170.0 g / 6 oz.)



- ▶ 2 small weights at the rear (total weight: 85.0 g / 3 oz.)

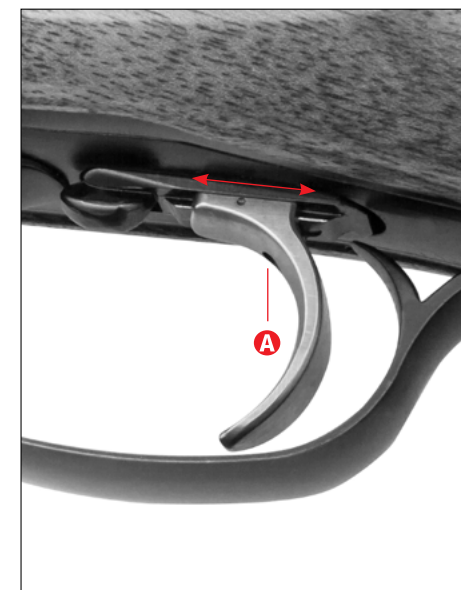
5.8. Trigger adjustment F16 Sporting

DANGER:

The trigger adjustment can only be done with an unloaded and open firearm.

Depending on the size of the hands, or the shooter's preferences, the F16 Sporting's trigger can be adjusted to the rear or to the front.

- ▶ Loosen the trigger holding screw A using a 1.5 mm Allen key.
- ▶ Slide the trigger to the desired position (arrow).
- ▶ Tighten up the trigger holding screw A using a 1.5 mm Allen key.



6. Care and maintenance

Only use items (such as cleaning agents) for firearm care which are intended for this purpose.

Blaser Jagdwaffen GmbH recommends that the firearm is maintained and checked after every 10,000 shots and/or every 2 years. Maintenance can be performed at the factory in Isny, Germany or at an authorized Blaser dealer. Firearms which have been maintained by third parties are excluded from the warranty.

Barrel

Blaser gun barrels are made of high-quality heat-treated steel. They meet the highest requirements in terms of purity, homogeneity and mechanical properties – in particular in the high dynamic range.

The quality of material is continuously monitored and documented in factory tests and through permanent quality control.

Outside of the barrel

To avoid wear to the surface of the barrel, and to retain full function, we recommend constant care using Blaser gun oil. In particular, if the barrel was damp or has sweated in a synthetic case, this must be wiped dry and – as described above – lightly lubricated using oil.

Inside of the barrel

The inside of the barrel is cold-forged and chrome plated. The smooth surface improves the corrosion protection, does not however substitute proper care and maintenance. We strongly recommend that you remove any oil from the cartridge chamber and barrel and dry clean them before you use the firearm, this helps prevent any point of impact deviations. Metal brushes should not be used to prevent minor damage to the inside surface of the barrel.

After using the firearm, the barrel should be cleaned and preserved as powder residues in the cartridge chamber and barrel can cause moisture to be absorbed. Special attention should be applied to the chamber: Hand sweat is transported into the chamber via the ammunition. This can react aggressively and cause corrosion.

If projectile residue (carbon/copper fouling) is visible then we recommend that the barrel be chemically cleaned. After successful chemical cleaning, the barrel, in particular the chamber must be wiped dry and lightly lubricated with oil.

ATTENTION:

Never store the firearm with the muzzle covered or with a muzzle guard attached! Always observe the instructions and warning notices of the care product's manufacturer!

Action

Regularly lubricate the hinge axes and the radius on the action with gun grease.

Metal parts and interchangeable chokes

All metal parts of the firearm and the interchangeable chokes should be cleaned and lightly oiled. Whenever the chokes are changed, clean the thread with a brass brush.

Stock oil is not suitable for care of the metal parts!

Stocks

All wooden stocks from Blaser Jagdwaffen are oil-rubbed. We recommend treating them regularly with Blaser stock oil.

Gun oil is not suitable for care of the wood!

ATTENTION:

When cleaning hunting firearms, make sure that no oil or greases ingress into the trigger and lock system. Under certain conditions, oil and greases can resinify (harden) and, thus, cause hazardous malfunctions. Have the firearm checked by your specialist dealer before each hunting season and before every hunting trip. Every firearm is a piece of technical equipment requiring regular checks.

7. Warranty conditions

1. Manufacturer warranty

The warranty from Blaser Jagdwaffen GmbH is additionally ensured by the statutory warranty claims of the dealer, under the prerequisite that the firearm registration card enclosed is completed and received by Blaser Jagdwaffen GmbH within ten days of the purchase date. The warranty is only provided to the first purchaser, who has his or her domicile in the country of purchase.

The warranty only applies to the metal and plastic parts of the firearm. Wooden parts on the firearm require special care and, as a natural product, are subject to natural change; the warranty for wooden parts is excluded.

The warranty period is ten years, begins at the date of the sale and includes all defects and damage to the firearm (metal and synthetic material parts) that result from verified material faults or manufacturing errors. Within this framework, the manufacturer accepts the costs for material and labour. To carry out the tasks under the warranty, the rifle must be returned to the authorized specialist dealer or the production company in Isny.

The risk and costs for transportation of the rifle (outward and return) shall be borne by the customer. Warranty is performed in the discretion of the manufacturer. By repair or replacement of defective parts, any parts replaced are then the property of the manufacturer.

2. Warranty related to shot capacity

The shooting precision of a firearm is dependent on many factors. The most important factor is the ammunition. Not every barrel shoots equally well with the same type of ammunition, and there can be significant differences in performance. For these reasons, you should always match your ammunition to your firearm by testing several types of ammunition. Ammunition of the same make and charge may exhibit a different shot capacity and impact point characteristics from one production point to another and

from one rifle to another. With the best ammunition selected, we guarantee that our firearms will provide excellent shooting performance.

Complaints regarding the shot capacity must be made in writing within 20 days from the date of the sale. We reserve the right to submit the firearm to an independent body for review (DEVA or the National Shooting Office (Staatliches Beschussamt)). If outstanding shot capacity is confirmed there then we shall be entitled to claim the costs incurred for this from the customer.

3. Scope of the warranty

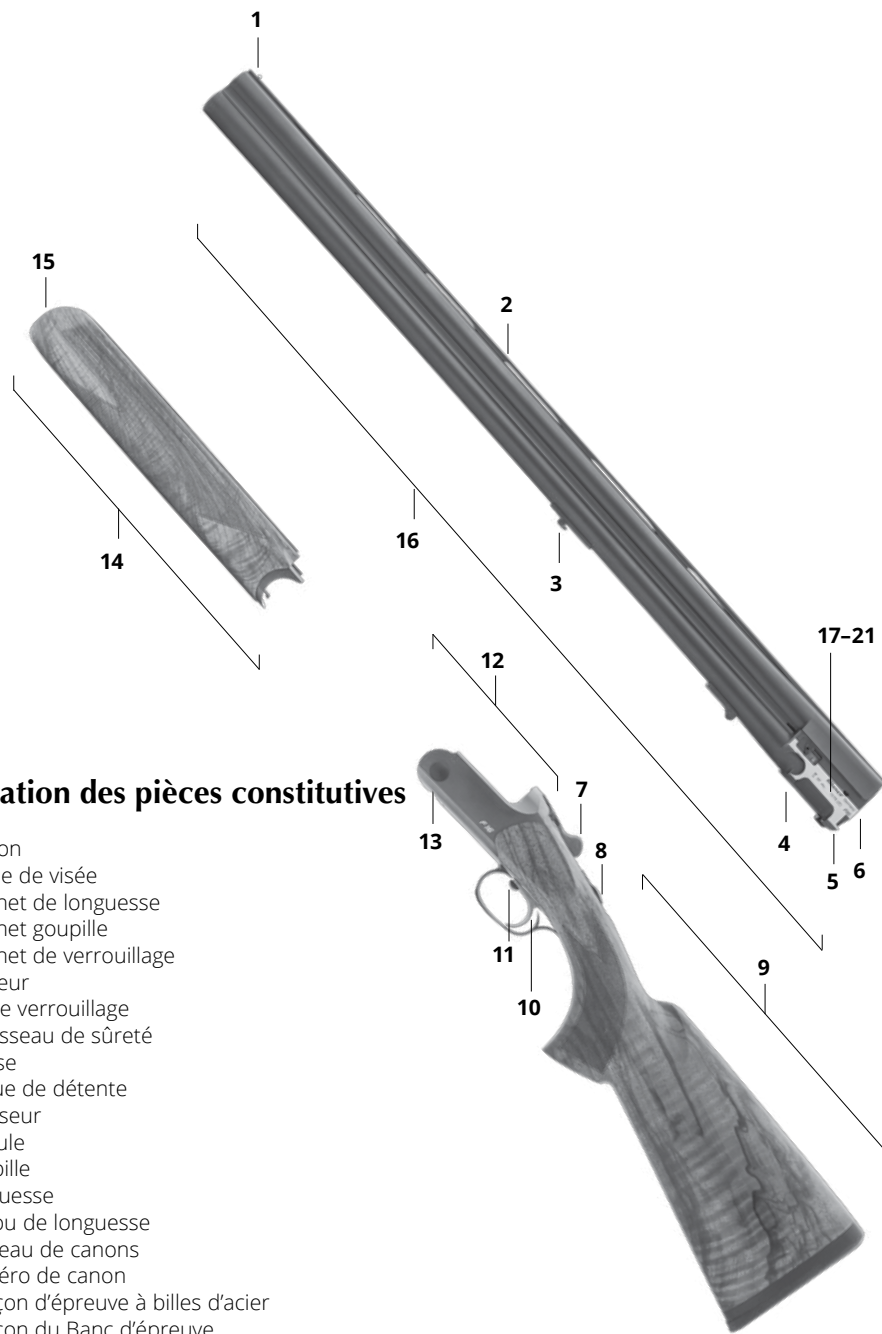
Fulfilment of the warranty does not result in an extension or renewal of the warranty period for either the firearm or the fitted parts. The warranty period for fitted spare parts ends with the warranty period for the firearm as a whole.

4. Warranty exclusion

No warranty is provided for:

- ▶ Damage as a result of normal wear and tear, through not observing the operating instructions or through improper use or handling and if the firearm exhibits mechanical damage of any type whatsoever.
- ▶ Damage as a result of force majeure or environmental influences.
- ▶ Repairs, adaptations or changes to the firearm by third parties.
- ▶ Use of reloaded ammunition or ammunition which is not CIP-approved.
- ▶ Bluing carried out by third parties.

There is no warranty for optical sighting mechanisms or telescopic sight mountings from manufacturers other than Blaser Jagdwaffen GmbH. More extensive or other claims are excluded, in particular related to compensation for damage occurring outside the firearm (consequential damages), unless liability is mandatory under statute.



Désignation des pièces constitutives

- 1 Guidon
- 2 Bande de visée
- 3 Crochet de longueur
- 4 Crochet goupille
- 5 Crochet de verrouillage
- 6 Éjecteur
- 7 Clé de verrouillage
- 8 Coulisseau de sûreté
- 9 Crosse
- 10 Queue de détente
- 11 Inverseur
- 12 Bascule
- 13 Goupille
- 14 Longuesse
- 15 Verrou de longueur
- 16 Faisceau de canons
- 17 Numéro de canon
- 18 Poinçon d'épreuve à billes d'acier
- 19 Poinçon du Banc d'épreuve
- 20 Calibre
- 21 Désignation du modèle
- 22 Numéro de bascule

Vue latérale des canons superposés		FG/XXXXXX	17
		CIP 	18
			19
Vue du dessus de la carcasse		12/76	20
		F16	21
		FGRXXXXXX	22

Contenu

	Page
Désignation des pièces constitutives	34-35
Règles générales de sécurité	36-37
1 Montage, démontage	38
2 Manipulation	39
3 Chargement et déchargement de l'arme	40
4 Sélection et tir	41
5 Paramètres et accessoires	42-47
6 Entretien/Maintenance	48
7 Conditions contractuelles de garantie	49

Règles générales de sécurité

Le fusil superposé Blaser F16 est équipé d'un armement automatique à deux chiens. A l'ouverture du fusil les deux chiens sont armés. Après le tir du premier coup, le deuxième chien reste armé.

Veillez d'abord vérifier que vous disposez du mode d'emploi correct : La désignation du modèle F16 et le calibre se trouvent sur le côté gauche du canon, à l'arrière.

ATTENTION :

Avant d'utiliser l'arme, lisez attentivement le présent mode d'emploi dans son intégralité. Si vous cédez ou transmettez l'arme à un tiers, veuillez toujours accompagner celle-ci du présent mode d'emploi.

En complément du présent mode d'emploi, faites-vous expliquer en détail par votre revendeur agréé la manipulation et les caractéristiques de, votre arme.

Règles de sécurité générales pour le maniement des armes

- ▶ Assurez-vous que l'arme et les munitions ne puissent jamais tomber entre les mains de personnes non autorisées ou qualifiées.
- ▶ Toujours conserver séparément l'arme et les munitions, et sous verrou, pour empêcher toute personne non qualifiée d'accéder à celles-ci.
- ▶ Observez la réglementation en vigueur concernant la manipulation et la conservation des armes et des munitions.
- ▶ Assurez-vous de bien maîtriser la manipulation de l'arme et entraînez-vous à utiliser toutes ses fonctions et manipulations, arme déchargée, avant de l'utiliser pour le tir.
- ▶ Considérez toute arme comme étant chargée et prête à tirer tant que vous ne vous serez pas assuré du contraire en ouvrant la bascule et en inspectant l'intérieur de la chambre (canon). Même déchargée, une arme doit toujours être maniée comme si elle était chargée.
- ▶ Pointez en permanence la bouche de l'arme dans une direction ne présentant aucun risque de blesser une personne ou d'endommager des objets.
- ▶ Avant de charger l'arme, vérifiez que la chambre ou le canon de l'arme ne contiennent pas de résidu huileux ou de corps étranger. Les résidus d'huile dans la chambre ou dans le canon peuvent entraîner une variation significative de la position du point d'impact ! Des corps étrangers dans le canon (p. ex. de l'eau, de la neige ou de la terre, etc.) peuvent faire éclater le canon et gravement blesser le tireur ou les personnes à proximité ! Assurez-vous aussi que des corps étrangers ne puissent pénétrer dans le canon pendant l'utilisation de l'arme !
- ▶ Utilisez exclusivement des munitions conformes aux normes CIP, en particulier en ce qui concerne la pression maximale admissible (P_{max}). Chaque arme Blaser est contrôlée par le Banc Officiel d'Epreuve conformément aux exigences de la loi sur le tir et de la réglementation sur le tir, avec une pression dépassant d'au moins 25% la pression maximale admissible CIP, P_{max} . Si la pression des gaz générée

par la munition utilisée dépasse ce seuil, la sécurité de l'utilisateur ou d'un tiers n'est plus garantie. Il en va de même pour les douilles si leurs garnitures ne sont plus en mesure d'assurer une obturation suffisante dans le canon.

- ▶ Chargez l'arme juste avant de tirer.
- ▶ Enlevez la sûreté de votre arme uniquement juste avant de tirer, en pointant votre arme dans une direction ne présentant aucun risque.
- ▶ Avant le tir, vérifiez le terrain situé devant et derrière la cible.
- ▶ Pointez votre arme seulement en direction d'une cible clairement identifiée.
- ▶ Posez votre doigt sur la détente seulement lorsque vous voulez tirer.
- ▶ Avant de tirer, vous devez vous assurer que le projectile touchera la cible sans présenter de danger pour les personnes ou les objets aux alentours.
- ▶ En cas de raté de percussion, attendez environ 60 secondes. Vous évitez ainsi de vous exposer au danger d'un long feu.
- ▶ Portez une protection acoustique pendant le tir.
- ▶ Portez des lunettes de protection ou de tir.

Déchargez votre arme

- ▶ avant de franchir des obstacles,
- ▶ avant de grimper ou de descendre d'une échelle d'affût,
- ▶ avant de franchir le seuil d'un bâtiment,
- ▶ avant de monter à bord d'un véhicule,
- ▶ avant d'entrer dans un lieu habité
- ▶ et également lorsque vous posez votre arme à terre ou la confiez à quelqu'un.

Le fusil superposé F16 est construit en version droitier. La clé de verrouillage s'ouvre en l'actionnant vers la droite.

1. Montage, démontage

CONSIGNE :

Pour maîtriser rapidement le maniement de votre arme, effectuez toutes les étapes de montage avec un spécialiste (p. ex. e un revendeur agréé).

1.1. Accrochage des canons superposés

CONSIGNE :

Il est impossible d'accrocher les canons superposés sans avoir préalablement démonté la longesue.

- ▶ Exercer une pression sur la clé de verrouillage jusqu'à ce qu'elle s'enclenche à fond.
- ▶ Enfoncer les deux extracteurs jusqu'à la butée.
- ▶ Insérer le faisceau de canons :

CONSIGNE :

Pour simplifier la procédure, saisir le faisceau superposés avec les doigts et les engager dans la bascule avec les pouces.

- ▶ Insérer les goupilles de leurs appuis respectifs du faisceau de canons tout en tenant ce dernier incliné vers le bas.
- ▶ Rabattre la crosse vers le haut.
- ▶ Vérifier si la clé de verrouillage est fermée.
- ▶ L'arme est fermée.

1.2. Pose de la longesue

- ▶ Monter la longesue sur l'arrondi de la bascule.
- ▶ Rabattre la longesue vers le haut jusqu'à ce qu'elle s'enclenche à fond.

DANGER !

Mettre la sûreté et décharger l'arme avant de démonter.

1.3. Démontez la longesue

- ▶ Appuyer sur le verrou de longesue.
- ▶ Démontez la longesue.

1.4. Basculer les canons superposés

- ▶ Appuyer sur la clé de verrouillage et maintenir celle-ci.
- ▶ Basculer les le faisceau de canons (à env. 45°).
- ▶ Retirer le crochet goupille du faisceau de canon, des goupilles de la bascule.

2. Manipulation

DANGER !

S'assurer que la bouche de l'arme pointe toujours dans une direction ne présentant aucun risque pour les personnes ou les objets. Poser le doigt sur la détente uniquement au moment de tirer.

2.1. Ouverture de l'arme

- ▶ Appuyer sur le levier de culasse et maintenir celui-ci enfoncé.
- ▶ Basculer le faisceau de canons vers le bas.

2.2. Fermeture de l'arme

- ▶ Maintenir le canon incliné vers le bas.
- ▶ Rabattre la crosse vers le haut.
- ▶ Vérifier si le levier de culasse est fermé.
- ▶ L'arme est fermée.

2.3. Enclenchement de la sûreté de l'arme

DANGER !

En cas de secousse brutale ou de chute de l'arme, un tir peut partir en dépit de la sûreté.

- ▶ Repousser vers l'arrière le verrou de sûreté.
- ▶ S (= Sûreté) est visible. La sûreté de l'arme est mise.

2.4. Enlèvement de la sûreté de l'arme

- ▶ Pousser vers l'avant le verrou de sûreté.
- ▶ S (= Sûreté) n'est pas visible.

3. Chargement et déchargement de l'arme

3.1. Chargement de l'arme

DANGER !

S'assurer que la bouche de l'arme pointe toujours dans une direction ne présentant aucun risque pour les personnes ou les objets.

En cas de secousse brutale ou de chute de l'arme, un tir peut partir en dépit de la sûreté. Poser le doigt sur la détente seulement au moment de tirer.

- ▶ Mettre la sûreté de l'arme. S (= Sûreté) est visible.
- ▶ Appuyer sur la clé de verrouillage et maintenir celle-ci enfoncée.
- ▶ Basculer le faisceau de canons vers le bas.
- ▶ Maintenir le canon incliné vers le bas.
- ▶ Introduire les cartouches de calibre correspondant au canon dans la chambre
- ▶ Rabattre la crosse vers le haut.
- ▶ Vérifier si le levier de culasse est fermé.
- ▶ L'arme est chargée, armée et la sûreté est mise.

3.2. Déchargement de l'arme

DANGER !

L'ouverture de l'arme déclenche son armement. S'assurer que la bouche de l'arme pointe toujours dans une direction ne présentant aucun risque pour les personnes ou les objets. Poser le doigt sur la détente seulement au moment de tirer.

CONSIGNE :

L'arme dispose pour chaque canon d'un extracteur éjecteur. Après le tir, l'éjecteur du canon correspondant s'active. À l'ouverture de l'arme, les extracteurs relèvent légèrement les cartouches non tirées ou éjectent la douille de celles qui ont été tirées.

- ▶ Mettre la sûreté de l'arme. S (= Sûreté) est visible.
- ▶ Appuyer sur la clé de verrouillage et maintenir celle-ci enfoncée.
- ▶ Basculer le faisceau de canon vers le bas.
- ▶ Les extracteurs relèvent légèrement les cartouches non tirées ou éjectent les douilles de celles qui ont été tirées.
- ▶ Retirer les cartouches non tirées.
- ▶ L'arme est déchargée.

4. Sélection et tir

4.1. Sélection et tir

DANGER !

L'ouverture de l'arme déclenche son armement. S'assurer que la bouche de l'arme pointe toujours dans une direction ne présentant aucun risque pour les personnes ou les objets. Poser le doigt sur la détente seulement au moment de tirer. Manipuler le sélecteur avec la sûreté seulement lorsque la culasse est ouverte.

Sélection

Un inverseur se trouve devant la queue de détente pour sélectionner le canon pour le premier ou le deuxième tir.

- ▶ Pousser le sélecteur à gauche dans le sens du tir (pression sur le côté du levier identifié par le signe « U » = Under).
 - Premier tir depuis le canon du bas.
 - Deuxième tir depuis le canon du haut.
- ▶ Pousser le sélecteur à droite dans le sens du tir (pression sur le côté du levier identifié par le signe « O » = Over).
 - Premier tir depuis le canon du haut.
 - Deuxième tir depuis le canon du bas.

Tir

DANGER !

S'assurer avant le tir qu'aucun corps étranger (eau, neige, terre) ne se trouve dans le canon. Avant le tir, vérifier le terrain situé devant et derrière la cible. Pointer l'arme seulement vers une cible clairement identifiée. Poser le doigt sur la détente seulement au moment de tirer.

Après le tir d'un coup

- un coup reste armé.
 - une cartouche se trouve encore dans le canon.
- Porter une protection acoustique pendant le tir.

- ▶ Enlever la sûreté de l'arme. S (= Sûreté) n'est pas visible.
- ▶ Presser la détente (premier coup).
- ▶ Si nécessaire, actionner à nouveau la détente (second coup).
- ▶ Mettre la sûreté et décharger l'arme et ouvrir.



5. Paramètres et accessoires

5.1. Désarmement des chiens

DANGER !

Risque de confusion entre les cartouches-tampons et les cartouches à grenaille ! S'assurer que la bouche de l'arme pointe toujours dans une direction ne présentant aucun risque pour les personnes ou les objets.

Désarmement des chiens avec des cartouches-tampons.

- ▶ Commencer par décharger l'arme, voir chapitre 3.2.
- ▶ Incliner le canon vers le bas.
- ▶ Introduire des cartouches-tampons dans la chambre.
- ▶ Rabattre la crosse vers le haut.
- ▶ Vérifier avec l'index si le levier de culasse est fermé.
- ▶ Presser deux fois la détente.
- ▶ Les chiens sont désarmés.

5.2. Cartouches à grenaille d'acier

DANGER !

Risque de détérioration du canon en cas d'erreur ou d'absence des chokes interchangeables ! En cas d'utilisation de tungstène ou de tungstène-acier ou Molyshot, ne pas utiliser des chokes interchangeables de la taille 3/4 (IM), 1/1 (F) ou 5/4 (EF). Veuillez ne tirer qu'avec des chokes interchangeables montés.

Le fusil de chasse à canons superposés F16 convient pour le tir des cartouches à grenaille d'acier.

5.3. Chokes interchangeables

Des chokes interchangeables sont vissés dans les bouches des canons du fusil de chasse à canons superposés F16 pour avoir un effet sur la gerbe de plombs. Blaser Jagdwaffen GmbH offre différents chokes interchangeables adaptés à la pratique de la chasse et du tir sportif.

Chokes interchangeables pour le fusil de chasse à canons superposés F16 :

Chokes interchangeables pour grenaille de plomb de désignation française	Chokes interchangeables pour grenaille de plomb de désignation anglaise	Marquage sur la bouche du choke
Cylindre	cylinder (CY)	aucun
Skeet	skeet (SK)	aucun
1/4	improved cylinder (IC)	1 rainure
1/2	modified (M)	2 rainures
3/4	improved modified (IM)	3 rainures
1/1 ou plein	full (F)	4 rainures
5/4 ou extra-plein	extra full (EF)	5 rainures

Consigne : La dispersion de la gerbe est nettement inférieure pour la grenaille d'acier par rapport à la grenaille de plomb.

Effet des chokes interchangeables en cas d'utilisation de grenaille d'acier ou de plomb :

- ▶ Le skeet (**SK**) avec les grenailles de plomb est équivalent à 1/4 (**IC**) avec les grenailles d'acier.
- ▶ 1/4 (**IC**) avec les grenailles de plomb est équivalent à 1/2 (**M**) avec les grenailles d'acier.
- ▶ 1/2 (**M**) avec les grenailles de plomb est équivalent à 1/1 (**F**) avec les grenailles d'acier.

Changement des chokes interchangeables

DANGER !

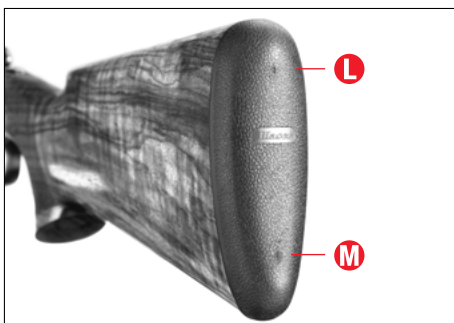
Mettre la sûreté et décharger l'arme avant de changer les chokes interchangeables. Changer les chokes interchangeables seulement sur une arme ouverte.

DANGER !

Détérioration des chokes interchangeables en cas d'erreur de manipulation ! S'assurer que le filet fin des chokes interchangeables est propre et légèrement huilé. Pour changer les chokes interchangeables, utiliser uniquement la clé spéciale conçue à cet effet.

- ▶ Insérer l'axe de la clé spéciale dans les rainures des chokes interchangeables.
- ▶ Extraire le choke en dévissant dans le sens anti-horaire.
- ▶ Avant d'insérer un nouveau choke, nettoyer le filet dans le canon ainsi que celui du choke.
- ▶ Visser le choke dans le sens horaire jusqu'à la butée.

5.6. Réglage du contrepois de crosse

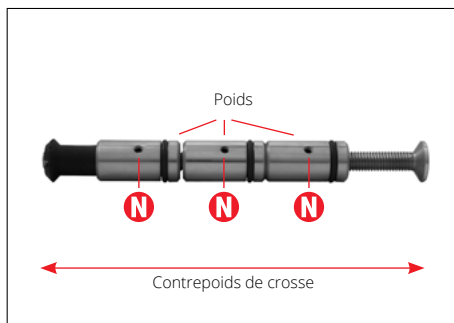


Démontage de la plaque de couche en caoutchouc (non réglable)

- ▶ Extraire en tournant les vis de fixation de la plaque de couche L et M avec un tournevis cruciforme de taille 1.
- ▶ Retirer la plaque de couche.

CONSIGNE :

Les deux vis de fixation L et M sont noyées dans la plaque de couche et invisibles de l'extérieur. La plaque est entaillée à l'avant à la hauteur des vis de fixation. Pour dévisser et extraire les vis de fixation, insérer un tournevis cruciforme dans l'entaille de la plaque de couche. Pour éviter de détériorer la plaque de couche, lubrifier légèrement l'extrémité du tournevis cruciforme avec de l'huile ou de la graisse pour armes à feu.



Enlèvement du contrepois de crosse

- ▶ Desserrer le dispositif d'équilibrage avec une clé à six pans creux de 5 mm. Pour ce faire, poser l'arme, bouche en bas, sur une surface antidérapante.
- ▶ Enlèvement du balancier.

ATTENTION :

Après avoir desserré le dispositif d'équilibrage, la crosse n'est plus fixée. En cas de manipulation de l'arme, la crosse peut se détacher inopinément de l'arme, ce qui peut sévèrement endommager celle-ci.

CONSIGNE :

Après extraction du dispositif d'équilibrage, la crosse contient une rondelle plate et une rondelle élastique montées librement sur la vis de fixation de la crosse. Tenez l'arme bouche en bas pour éviter que ces pièces ne tombent.

Réglage de la distribution du poids

- ▶ Desserrer les vis de fixation N des poids avec la clé à six pans creux de 2 mm.
- ▶ Faire tourner les poids dans la position désirée.
- ▶ Serrer les vis de fixation N des poids avec la clé à six pans creux de 2 mm.

CONSIGNE :

Pour prévenir toute détérioration de la tige filetée du dispositif d'équilibrage, veiller lors du serrage des vis de fixation N qu'elles n'exercent pas directement de pression sur le filet, mais sur le méplat, le long de la tige filetée.

CONSIGNE :

Un contrepois est en général utilisé pour l'équilibrage. En fonction du poids de la crosse, du canon ou de la préférence individuelle du tireur, l'équilibrage peut être réglé avec la tige filetée du dispositif sans utiliser de poids, ou en n'utilisant qu'un ou deux poids. Dans ce cas, l'ajustement fin s'effectue en faisant tourner les poids dans la direction désirée.

Insertion du contrepois de crosse

- ▶ Poser l'arme bouche en bas sur une surface antidérapante.
- ▶ Insérer en vissant le dispositif d'équilibrage avec une clé à six pans creux de 5 mm.

CONSIGNE :

Lors de l'installation du dispositif d'équilibrage, veuillez à ce que la rondelle plate et la rondelle élastique se trouvent sur la vis de fixation dans la crosse. Le vissage et le serrage du dispositif d'équilibrage permettent de fixer la crosse sur l'arme. Le dispositif d'équilibrage doit donc être serré à bloc.

Montage de la plaque de couche (non réglable)

- ▶ Insérer dans les entailles de la plaque de couche les pointes des vis cruciformes L et M.
- ▶ Serrer les vis cruciformes avec un tournevis cruciforme de taille 1.

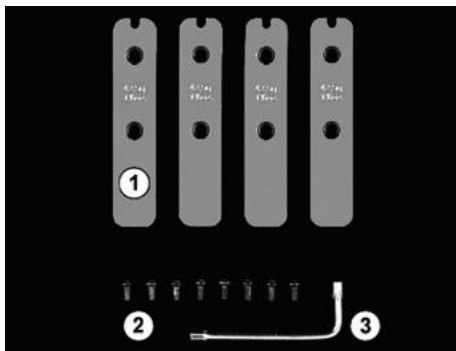
CONSIGNE :

En serrant à bloc les vis cruciformes L et M, veillez à ce que la plaque de couche obture parfaitement la crosse tant sur les côtés qu'en hauteur.

5.7. Contrepoids de canon du fusil F16

Contenu de la livraison

- ① 4 petits poids (chacun 42,5 g / 1½ oz.)
- ② 8 vis de fixation (M3)
- ③ Clé Torx N° 10



ATTENTION :

Mettre la sûreté et décharger l'arme avant de démonter la crosse de devant. Veuillez respecter les règles générales de sécurité du mode d'emploi du F16.

Montage des poids



- ▶ Retirer la longuesse (voir la section 1.3 du mode d'emploi F16).
- ▶ Fixer le nombre souhaité des poids à l'aide des vis de fixation sur le socle.
- ▶ Pour fixer l'état définitif, serrez les vis avec un frein-filet adapté et amovible.

Combinaisons possibles



- ▶ 2 petits poids à l'avant (poids total : 85,0 g/3 oz.)



- ▶ 4 petits poids (poids total : 170,0 g/6 oz.)



- ▶ 2 petits poids à l'arrière (poids total : 85,0 g/3 oz.)

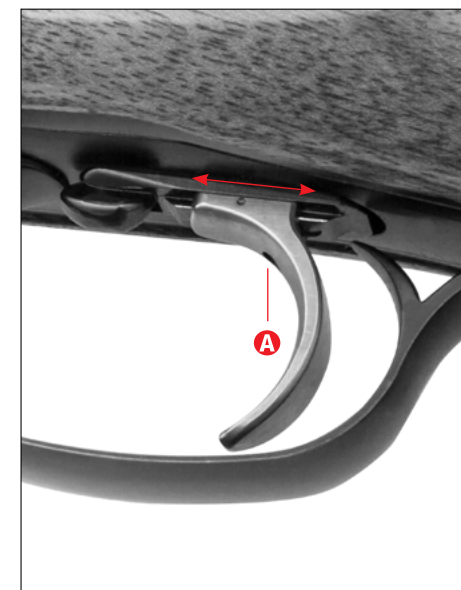
5.8. Réglage de la queue de détente du F16 Sporting

DANGER !

Le réglage de la détente doit s'effectuer seulement avec l'arme déchargée et ouverte.

Selon la taille des mains ou les préférences du tireur, la détente peut être déplacée vers l'arrière ou l'avant pour le F16 Sporting.

- ▶ Desserrer la vis du support de la détente A avec la clé à six pans creux de 1,5 mm.
- ▶ Décaler la détente à la position désirée (flèche).
- ▶ Serrer la vis du support de la détente A avec la clé à six pans creux de 1,5 mm.



6. Entretien et maintenance

Entretien de l'arme uniquement avec des produits conçus pour cet usage.

Blaser Jagdwaffen GmbH recommande de faire vérifier les armes après 10 000 coups ou tous les 2 ans. L'entretien peut être effectué par l'usine à Isny ou par un revendeur Blaser agréé. L'entretien de l'arme par un tiers non agréé entraîne automatiquement l'annulation de la garantie.

Canon

Les canons Blaser sont fabriqués en acier spécial traité répondant aux exigences les plus sévères en matière de pureté, d'homogénéité et de caractéristiques mécaniques – en particulier aussi dans le domaine hautement dynamique.

La qualité des matériaux utilisés est surveillée et documentée par des contrôles indépendants et un suivi permanent de la qualité.

Extérieur du canon

Pour éviter une usure à la surface et maintenir le fonctionnement complet de l'arme, nous recommandons un entretien constant avec l'huile pour arme Blaser. En particulier si le canon a été exposé à l'humidité ou s'il a « transpiré » dans une doublure synthétique, essuyer le canon pour le sécher et – comme décrit plus haut – le lubrifier légèrement.

Intérieur du canon

La surface interne du canon est forgée à froid et est revêtue d'un chromage. La surface lisse améliore la résistance à la corrosion, mais ne remplace en aucun cas un nettoyage soigneux et un entretien régulier. Nous recommandons absolument d'enlever le film d'huile de la chambre et du canon avant d'utiliser l'arme. Essuyer très soigneusement pour éviter toute déviation du point d'impact. Ne pas utiliser de brosse métallique afin de ne pas endommager la surface interne du canon. Après utilisation de l'arme, nettoyer le canon, puis utiliser un produit de conservation protégeant le canon de l'humidité. En effet, les résidus de poudre dans la chambre et le canon peuvent attirer l'humidité. Prêter une attention particulière à la chambre : La transpiration qui s'est éventuellement déposée sur la cartouche peut dans certaines conditions se déposer dans la chambre et

avoir un effet corrosif.

En cas de dépôts importants (résidus de poudre, etc.), il est recommandé d'effectuer un nettoyage chimique du canon. Après un nettoyage chimique réussi, essuyer soigneusement le canon et la chambre avec un chiffon, puis les lubrifier légèrement.

ATTENTION :

Ne stocker en aucun cas l'arme avec un ruban adhésif collé sur la bouche ou avec la protection de bouche montée ! Observer impérativement les consignes du fabricant du produit d'entretien !

Carcasse

Lubrifier régulièrement avec de la graisse pour armes à feu les goupilles de bascule et l'arrondi de la bascule.

Pièces métalliques et chokes interchangeables

Nettoyer et lubrifier légèrement toutes les pièces métalliques de l'arme, ainsi que les chokes interchangeables. À chaque changement de choke, nettoyer le filet avec une brosse en laiton.

L'huile pour grosse ne convient pas pour l'entretien des pièces métalliques !

Crosses

Toutes les crosses en bois Blaser Jagdwaffen sont huilées. Nous recommandons un traitement régulier avec l'huile pour grosse Blaser.

L'huile pour armes à feu ne convient pas pour l'entretien des crosses !

ATTENTION :

Pour l'entretien des armes de chasse, il faut veiller à ce que l'huile ou la graisse ne pénètrent pas dans le système de fermeture ou de détente. Sous certaines conditions, les huiles et les graisses peuvent se résinifier (durcir) et donc provoquer des dysfonctionnements dangereux. Avant la saison de la chasse ou tout déplacement, faites vérifier votre arme par votre revendeur agréé. Chaque arme est un objet technique nécessitant une maintenance régulière.

7. Conditions contractuelles de garantie

1. Garantie du fabricant

La garantie de la Blaser Jagdwaffen GmbH est fournie en plus des garanties contractuelles légales du commerçant, ceci à condition que le livret ci-joint soit renvoyé, complété dans son intégralité, à Blaser Jagdwaffen GmbH dans un délai de 10 jours à compter de la date d'achat. La garantie n'est octroyée qu'au premier demandeur, domicilié dans le pays dans lequel la demande est effectuée.

Sont uniquement garanties les pièces en métal et en plastique de l'arme. Les pièces en bois nécessitent un soin particulier. Comme tout produit naturel, elles sont sujettes à une altération naturelle. Les pièces en bois ne sont donc pas couvertes par la garantie.

La durée de validité de la garantie est de dix ans et commence à la date d'achat. La garantie s'applique à tous les défauts et détériorations de l'arme (pièces en métal et en plastique), causés par des matériaux défectueux ou des erreurs de fabrication, ceci sous réserve d'en apporter la preuve. Les coûts de matériaux et de main d'œuvre sont alors intégralement pris en charge par le fabricant. Pour l'exécution de ces travaux, l'arme doit être remise au revendeur agréé ou à la firme de production à Isny.

Le client prend à sa charge les risques et les coûts inhérents au transport aller-retour de l'arme. Dans le cadre de la garantie, le fabricant peut à sa guise choisir de réparer ou de remplacer les parties défectueuses, sachant que les pièces remplacées lui appartiennent de droit.

2. Garantie en matière de précision et de puissance de feu

La précision du tir d'une arme dépend de nombreux facteurs, les plus importants d'entre eux étant la munition. Ainsi, pour un même canon, la précision de tir peut significativement varier en fonction du type de munition utilisé. C'est pour cette raison que vous devez déterminer la munition optimale pour votre arme après en avoir essayé plusieurs sortes. Même si la munition est du même type et provient du même fabricant, la précision de tir peut varier en fonction du lot de

fabrication et d'une arme à une autre. Nous garantissons une excellente précision de nos armes sous réserve de choisir la munition la plus adaptée.

Toute réclamation concernant la précision de tir doit nous parvenir par écrit dans un délai de 20 jours après la date d'achat. Nous nous réservons le droit de confier l'arme à un institut indépendant pour des essais de tir (DEVA ou Banc d'Épreuve officiel). Si les essais confirment un excellent niveau de précision de tir, nous nous réservons le droit de facturer les coûts éventuels des essais à notre client.

3. Étendue de la garantie

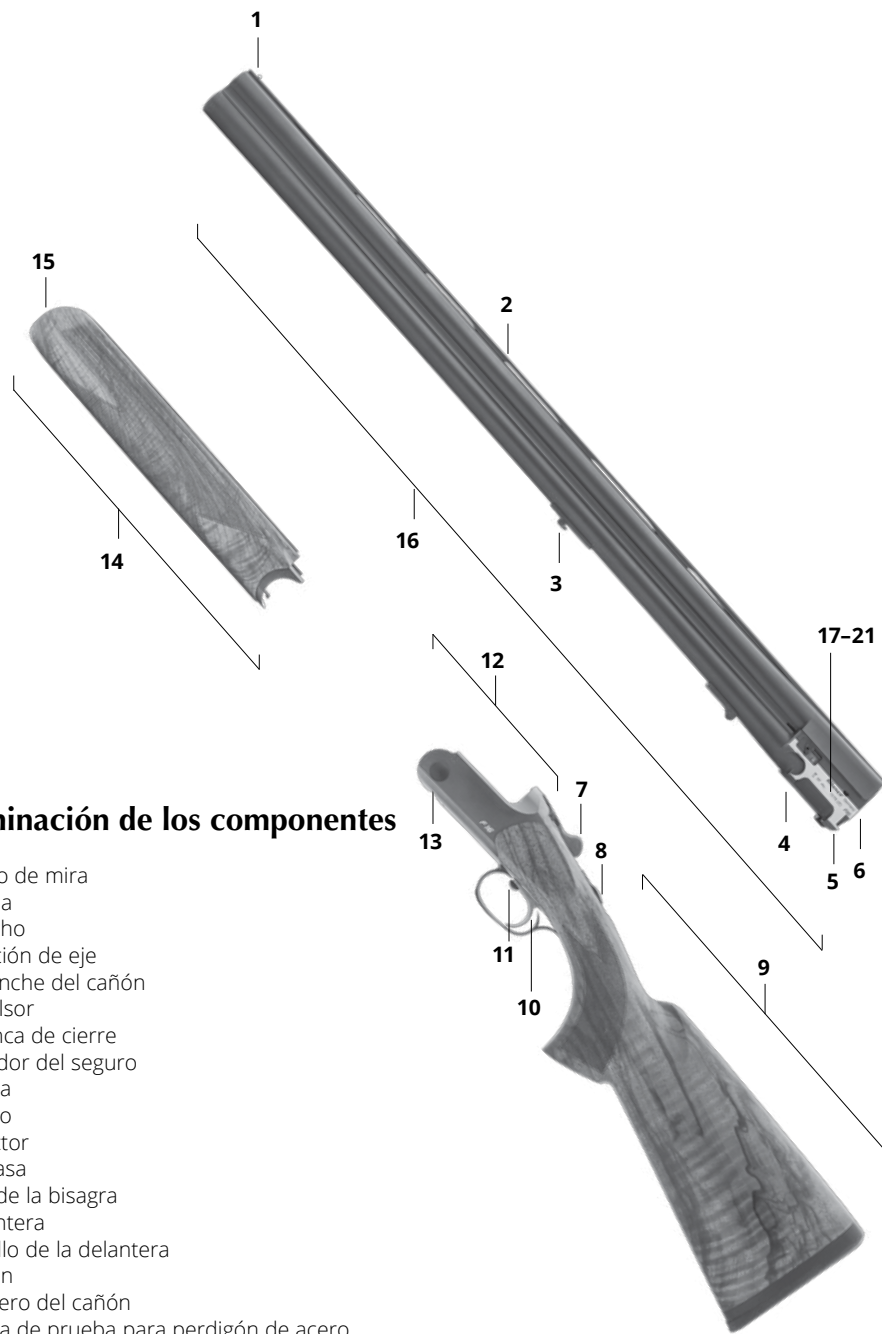
Les prestations prises en charge dans le cadre de la garantie en ce qui concerne l'arme et les pièces de rechange ne sauraient motiver l'allongement ou le renouvellement de la durée contractuelle de garantie. La période de garantie des pièces de rechange (composants) se termine avec la période de garantie de l'arme complète.

4. Exclusion de garantie

La garantie ne prend pas en charge :

- ▶ Les détériorations causées par une usure normale, le non-respect des instructions et des consignes du présent mode d'emploi, un usage incorrect ou une mauvaise manipulation ainsi que les détériorations mécaniques apparentes, qu'elles qu'en soient le type.
- ▶ Les détériorations causées par une contrainte violente ou les éléments climatiques.
- ▶ Les réparations, modifications ou transformations effectuées par des tiers.
- ▶ L'utilisation de munitions rechargées ou non homologuées CIP.
- ▶ L'arme en cas de bronzage par un tiers.

Les dispositifs optiques et les lunettes de visée d'autres fabricants ne sont pas garantis par Blaser Jagdwaffen GmbH. Toute autre demande, en particulier concernant la prise en charge de détériorations extérieures à l'arme proprement dite – dans la mesure où notre responsabilité n'est pas clairement établie par une décision de justice ou la réglementation en vigueur – est exclue.



Denominación de los componentes

- 1 Punto de mira
- 2 Banda
- 3 Gancho
- 4 Sujeción de eje
- 5 Enganche del cañón
- 6 Expulsor
- 7 Palanca de cierre
- 8 Pasador del seguro
- 9 Culata
- 10 Gatillo
- 11 Selector
- 12 Carcasa
- 13 Ejes de la bisagra
- 14 Delantera
- 15 Pestillo de la delantera
- 16 Cañón
- 17 Número del cañón
- 18 Marca de prueba para perdigón de acero
- 19 Marca de prueba indicador de localización
- 20 Indicación del calibre
- 21 Denominación del modelo
- 22 Número de la carcasa

Vista lateral del cañón	FG/XXXXXX	17
	CIP 	18
		19
	12/76	20
	F16	21
Vista superior de la carcasa	FGRXXXXX	22
	CIP 	18 19
	FGRXXXXX	22

Contenido

	Página
Denominación de los componentes	50-51
Normas de seguridad generales	52-53
1 Montaje, desmontaje	54
2 Manejo	55
3 Carga y descarga del arma	56
4 Selección del cañón y disparo	57
5 Ajustes de los accesorios	58-63
6 Limpieza/mantenimiento	64
7 Condiciones de la garantía	65

Normas de seguridad generales

La escopeta F16 está equipada con un doble cierre de tensado automático. Al abrir el arma, se amartillan dos cierres. Tras efectuar un disparo, el cierre permanece amartillado.

Compruebe primero si tiene el manual de instrucciones correcto: La denominación del modelo F16 y la indicación del calibre se encuentran en la parte trasera izquierda del cañón.

ATENCIÓN:

Lea este manual de instrucciones completamente antes de utilizar el arma. Entregue el arma únicamente acompañada del manual de instrucciones.

Como complemento a este manual, pida a su distribuidor especializado que le explique y le instruya de forma precisa en el uso del arma.

Normas de seguridad generales para el manejo del arma

- ▶ Mantenga el arma y la munición siempre fuera del alcance de personas no autorizadas
- ▶ Guarde el arma y la munición siempre separados, bajo llave y fuera del alcance de personas no autorizadas.
- ▶ Tenga en cuenta las disposiciones legales vigentes para portar y almacenar armas y munición.
- ▶ Familiarícese con el arma y practique todas las funciones y maniobras con el arma descargada antes de usarla.
- ▶ Trate siempre el arma como si estuviera cargada y lista para disparar a menos que se haya convencido de lo contrario abriendo el arma y mirando la recámara (cañón). Incluso un arma descargada debe tratarse como un arma cargada.
- ▶ Cada vez que empuñe el arma, mantenga el cañón apuntando en una dirección en la que no se encuentren personas ni objetos que pueda poner en peligro o dañar.
- ▶ Compruebe antes de cargar el arma si hay residuos de aceite o de otro material extraño en la recámara o en el cañón. ¡Los residuos de aceite en la recámara o en el cañón pueden provocar desvíos significativos del punto de impacto! ¡Los cuerpos extraños en el cañón (p. ej. agua, nieve, tierra, etc.) pueden hacer que el cañón explote, ¡lo que provocaría lesiones graves al tirador o a las personas que se encuentran cerca! ¡Mientras utilice el arma asegúrese también de que ningún cuerpo extraño entre en el cañón!
- ▶ Utilice exclusivamente munición que cumpla las exigencias de la CIP, en particular en lo relativo a la presión máxima de gas de uso, (P_{max}). Cada arma Blaser ha sido verificada por la Oficina Estatal de Tiro conforme a los requisitos de la Ley de Tiro y del Reglamento de Tiro con una presión de gas de tiro que supera como mínimo en un 25% la presión máxima admisible de gas de uso P_{max} . Si las presiones de gas de la munición empleada superan esta presión de gas, no estará garantizada la seguridad del usuario o de terceras personas. Esto se aplica también para las vainas de los

cartuchos que dejarían de cumplir satisfactoriamente su función hermética debido a la obturación.

- ▶ No cargue el arma hasta momentos antes de dispararla.
- ▶ Quite el seguro al arma solo justo antes de disparar. Al hacerlo, apunte con el cañón hacia una dirección en la que no exista peligro.
- ▶ Compruebe los alrededores antes de efectuar un disparo.
- ▶ Apunte solamente a un objetivo que haya identificado con toda claridad.
- ▶ No coloque el dedo en el gatillo a menos que quiera disparar.
- ▶ Dispare únicamente cuando haya un objetivo seguro.
- ▶ Si falla un cartucho, abra el cierre pasados unos 60 segundos. De esta forma evitará el peligro de combustión posterior.
- ▶ Lleve protección para los oídos cuando dispare.
- ▶ Lleve gafas protectoras o gafas de tiro.

Descargue el arma

- ▶ antes de cruzar obstáculos,
- ▶ antes de subir o bajar del puesto,
- ▶ antes de entrar en un edificio,
- ▶ antes de subir a un vehículo,
- ▶ antes de entrar en una población
- ▶ y también cuando deje el arma en algún lugar o se la entregue a alguien.

La escopeta F16 es para tiradores diestros. La palanca de cierre se abre hacia la derecha (para diestros), según la respectiva versión.

1. Montaje, desmontaje

NOTA:

Para aprender rápidamente el manejo seguro del arma, ensaye todos los pasos de montaje con un experto (p. ej. un distribuidor especializado).

1.1. Montaje del cañón

NOTA:

El montaje del cañón solo puede efectuarse con la delantera desmontada.

- ▶ Presione la palanca de cierre hasta que se enclave.
- ▶ Presione ambos extractores hasta el tope.
- ▶ Monte el cañón.

NOTA:

Para facilitar el manejo, con los dedos agarre la parte superior del cañón y con el dedo pulgar guíe la carcasa.

- ▶ Inserte la espiga de bisagra de la carcasa en el soporte del cañón correspondiente manteniéndolo inclinado hacia abajo.
- ▶ Levante hacia arriba la culata.
- ▶ Compruebe si la palanca de cierre está cerrada.
- ▶ El arma se encuentra cerrada.

1.2. Montaje de la delantera

- ▶ Coloque la delantera sobre el radio de la carcasa.
- ▶ Empuje hacia arriba la delantera hasta que se enclave.

PELIGRO:

Antes de desmontar, asegure y descargue el arma.

1.3. Desmontaje de la delantera

- ▶ Presione el pestillo de la delantera.
- ▶ Retire la delantera.

1.4. Desmontaje del cañón

- ▶ Presione la palanca de cierre y manténgala presionada.
- ▶ Incline el cañón (aprox. 45°).
- ▶ Extraiga la espiga de bisagra en la carcasa del sistema de los soportes en el cañón

2. Manejo

PELIGRO:

Asegúrese de que la boca del cañón siempre apunte a una dirección en la que no se encuentren personas ni objetos que pueda poner en peligro. Coloque el dedo en el gatillo solo cuando vaya a disparar.

2.1. Apertura del arma

- ▶ Presione la palanca de cierre y manténgala presionada.
- ▶ Incline el cañón hacia abajo hasta llegar al tope.

2.2. Cierre del arma

- ▶ Mantenga el cañón inclinado hacia abajo.
- ▶ Levante hacia arriba la culata.
- ▶ Compruebe si la palanca de cierre está cerrada.
- ▶ El arma se encuentra cerrada.

2.3. Asegurar el arma

PELIGRO:

Una fuerte sacudida o la caída del arma podría hacer que se dispare a pesar de estar el seguro puesto.

- ▶ Desplace hacia atrás el pasador del seguro con el pulgar.
- ▶ S (= Seguro) es visible. El arma está asegurada.

2.4. Quitar el seguro

- ▶ Desplace hacia delante el pasador del seguro con el pulgar.
- ▶ S (= Seguro) ya no es visible.

3. Carga y descarga del arma

3.1. Cargar el arma

PELIGRO:

Asegúrese de que la boca del cañón siempre apunte a una dirección en la que no se encuentran personas ni objetos que pueda poner en peligro.

Una fuerte sacudida o la caída del arma podría hacer que se dispare a pesar de estar el seguro puesto. Coloque el dedo en el gatillo solo cuando vaya a disparar.

- ▶ Asegure el arma con el pasador del seguro. S (= Seguro) es visible.
- ▶ Presione la palanca de cierre y manténgala presionada.
- ▶ Incline el cañón hacia abajo hasta llegar al tope.
- ▶ Mantenga el cañón inclinado hacia abajo.
- ▶ Introduzca los cartuchos adecuados para el calibre del cañón en la recámara.
- ▶ Levante hacia arriba la culata.
- ▶ Compruebe si la palanca de cierre está cerrada.
- ▶ El arma se encuentra cargada, amartillada y asegurada.

3.2. Descargar el arma

PELIGRO:

Al abrir el arma, esta se amartilla. Asegúrese de que la boca del cañón siempre apunte a una dirección en la que no se encuentran personas ni objetos que pueda poner en peligro. Coloque el dedo en el gatillo solo cuando vaya a disparar.

NOTA:

El arma posee para cada cañón un extractor con función expulsora. Tras efectuar un disparo se activa la función expulsora para el cañón con el que se haya efectuado el disparo. Al abrir el arma, los extractores levantan ligeramente los cartuchos que no se hayan disparado o expulsan los cartuchos disparados.

- ▶ Asegure el arma con el pasador del seguro. S (= Seguro) es visible.
- ▶ Presione la palanca de cierre y manténgala presionada.
- ▶ Incline el cañón hacia abajo hasta llegar al tope.
- ▶ Los extractores levantan ligeramente los cartuchos que no se hayan disparado o expulsan los cartuchos disparados.
- ▶ Extraiga los cartuchos que no haya disparado.
- ▶ El arma está descargada.

4. Selección del cañón y disparo

4.1. Selección del cañón y disparo

PELIGRO:

Al abrir el arma, esta se amartilla. Asegúrese de que la boca del cañón siempre apunte a una dirección en la que no se encuentran personas ni objetos que pueda poner en peligro. Coloque el dedo en el gatillo solo cuando vaya a disparar. Maneje el mecanismo de selección solo cuando el cierre se encuentre abierto.

Selección

Para seleccionar el cañón para el primer o segundo disparo, delante del gatillo se encuentra un selector.

- ▶ Presione el selector hacia la izquierda (presión hacia el lado de la palanca marcado con "U" = Under).
 - Primer disparo por el cañón inferior.
 - Segundo disparo por el cañón superior.
- ▶ Presione el selector hacia la derecha (presión hacia el lado de la palanca marcado con "O" = Over).
 - Primer disparo por el cañón superior.
 - Segundo disparo por el cañón inferior.

Disparo

PELIGRO:

Asegúrese de que no hay ningún cuerpo extraño (p. ej. agua, nieve, tierra, etc.) en el cañón. Antes de cada disparo, compruebe el terreno por delante y por detrás. Apunte solamente a un objetivo que haya identificado con toda claridad. Coloque el dedo en el gatillo solo cuando vaya a disparar.

Tras efectuar un disparo

– el cierre permanece amartillado.

– todavía hay un cartucho cargado en el cañón.

Al disparar lleve protección para los oídos y gafas protectoras.

- ▶ Quite el seguro con el pasador del seguro. S (= Seguro) ya no es visible.
- ▶ Apriete el gatillo (primer disparo).
- ▶ Vuelva a apretar el gatillo si fuera necesario (segundo disparo).
- ▶ Asegure el arma y después ábrala.



5. Ajuste de los accesorios

5.1. Destensado de los cierres

PELIGRO:

¡Peligro de confusión entre cartuchos amortiguadores y cartuchos cargados! Asegúrese de que la boca del cañón siempre apunte a una dirección en la que no se encuentran personas ni objetos que pueda poner en peligro.

Destensado de los muelles mediante cartuchos amortiguadores.

- ▶ Primero descargue el arma, véase capítulo 3.2.
- ▶ Mantenga el cañón inclinado hacia abajo.
- ▶ Introduzca los cartuchos amortiguadores en la recámara.
- ▶ Levante hacia arriba la culata.
- ▶ Compruebe con el dedo índice si la palanca de cierre está cerrada.
- ▶ Apriete el gatillo dos veces.
- ▶ Los cierres están destensados.

5.2. Cartuchos de perdigones de acero

PELIGRO:

¡Daño de los cañones por chokes incorrectos o falta de chokes! Si utiliza perdigones de acero o de tungsteno, tungsteno-acero o de Molyshot, no emplee chokes del tamaño 3/4 (IM), 1/1 (F) o 5/4 (EF). Dispare únicamente con chokes intercambiables montados.

La escopeta F16 es apta para perdigones de acero.

5.3. Cambio de chokes

Los chokes intercambiables se enroscan en la boca del cañón para cambiar el diagrama de disparo de la escopeta F16. Blaser Jagdaffen GmbH ofrece diferentes chokes intercambiables para las modalidades de tiro deportivo y caza.

Chokes intercambiables para la escopeta F16:

Denominación en español de chokes intercambiables para perdigón de plomo	Denominación en inglés de chokes intercambiables para perdigón de plomo	Marca en la boca
cilíndrico	cylinder (CY)	ninguna
skeet	skeet (SK)	ninguna
1/4	improved cylinder (IC)	1 muesca
1/2	modified (M)	2 muescas
3/4	improved modified (IM)	3 muescas
1/1 o full	full (F)	4 muescas
5/4 o extra full	extra full (EF)	5 muescas

Nota: Los perdigones de acero presentan una dispersión bastante menor que los perdigones de plomo.

Efecto de los chokes al utilizar perdigones de acero o de plomo:

- ▶ Skeet (SK) en perdigones de plomo equivale a 1/4 (IC) en perdigones de acero.
- ▶ 1/4 (IC) en perdigones de plomo equivale a 1/2 (M) en perdigones de acero.
- ▶ 1/2 (M) en perdigones de plomo equivale a 1/1 (F) en perdigones de acero.

Cambio de los chokes

PELIGRO:

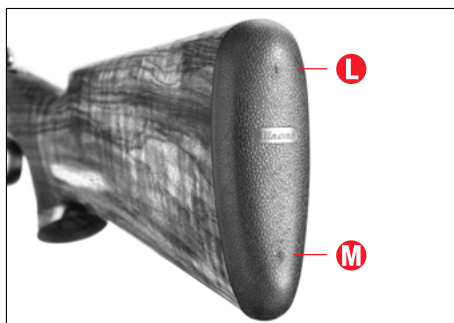
Antes de cambiar los chokes, asegure y descargue el arma. Cambie los chokes solo con el arma abierta.

PELIGRO:

¡Daño de los chokes intercambiables por un manejo erróneo! Asegúrese de que la rosca de los chokes intercambiables se encuentra limpia y ligeramente engrasada con aceite. Emplee exclusivamente la llave para chokes para efectuar el cambio de los chokes.

- ▶ Introduzca el muñón de la llave para chokes en las ranuras del choke intercambiable.
- ▶ Desenrosque el choke girándolo hacia la izquierda.
- ▶ Antes de insertar un nuevo choke, limpie la rosca del cañón y del choke.
- ▶ Gire el choke hacia la derecha hasta llegar al tope.

5.6. Ajuste del balancer de la culata

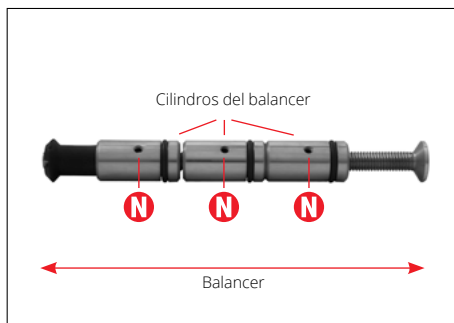


Retirar la cantonera fija de goma

- ▶ Desatornille los tornillos de fijación de la cantonera L y M con un destornillador Phillips #1.
- ▶ Retire la cantonera.

NOTA:

Los tornillos de fijación L y M se encuentran alojados dentro de la cantonera y no son visibles desde el exterior. En la parte delantera de la cantonera hay dos ranuras a la altura de los tornillos de fijación. Para sacar los tornillos de fijación, presione con un destornillador Phillips en dichas ranuras de la cantonera. Para prevenir daños a la cantonera, recomendamos que la punta del destornillador Phillips esté impregnada de aceite o grasa para armas.



Retirar el balancer de la culata

- ▶ Afloje el balancer con una llave Allen de 5 mm. Asegúrese de que la boca del arma apunta hacia abajo y descansa sobre una superficie antideslizante.
- ▶ Retire el balancer.

ATENCIÓN:

Después de aflojar el balancer, la culata no queda sujeta del todo. Cuando trabaje con el arma, la culata puede soltarse de repente del arma, lo que provocaría daños en el arma.

NOTA:

Tras extraer el balancer, la arandela de culata y la arandela con muelles no sujetan la culata suficientemente al tornillo de conexión con la carcasa. Sostenga el arma con la boca del cañón apuntando hacia abajo para evitar que caigan la arandela de culata y la arandela con muelles.

Ajuste de la distribución del peso

- ▶ Afloje los tornillos de fijación N del cilindro del balancer con una llave Allen de 2 mm.
- ▶ Gire el cilindro del balancer a la posición deseada.
- ▶ Apriete los tornillos de fijación N del cilindro del balancer con una llave Allen de 2 mm.

NOTA:

Para evitar daños en el vástago roscado del balancer, asegúrese de apretar el tornillo de fijación N en la parte lisa del vástago roscado.

NOTA:

El balancer está previsto por lo general con un cilindro. Dependiendo del peso de la culata, del peso del cañón y/o las preferencias personales, el balancer puede ajustarse con uno, dos o ningún cilindro. Cuando se use uno o dos cilindros, el ajuste fino del balancer se hace girando los cilindros en la dirección necesaria.

Colocar el balancer de la culata

- ▶ Asegúrese de que la boca del arma apunta hacia abajo y descansa sobre una superficie antideslizante.
- ▶ Apriete el balancer con una llave Allen de 5 mm.

NOTA:

Una vez colocado el balancer, asegúrese de que la arandela de culata y la arandela con muelles están colocadas correctamente en la culata sobre el tornillo de conexión a la carcasa. Una vez enroscado y apretado el balancer, la culata estará ya segura en el arma, por tanto, el balancer debería estar firmemente sujeto.

Colocar la cantonera fija

- ▶ Inserte los tornillos cruciformes L y M ubicados en la cantonera en los orificios de la parte frontal de la culata.
- ▶ Atornille los tornillos cruciformes usando un destornillador Phillips #1.

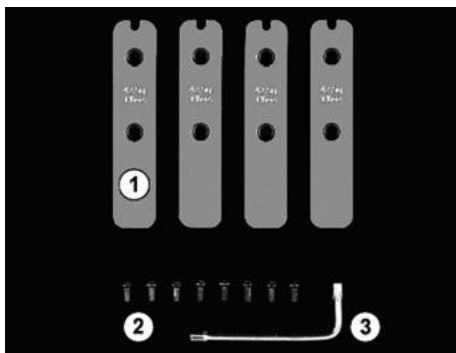
NOTA:

Cuando atornille los tornillos cruciformes L y M, asegúrese de que el lateral de la cantonera está al mismo nivel que la culata.

5.7. Balancer del cañón de la F16

Volumen de suministro

- ① 4 cilindros pequeños (cada uno de 42.5 g / 1½ oz.)
- ② 8 tornillos de sujeción (M3)
- ③ Llave Torx n.º 10



ATENCIÓN:

Antes de desmontar la delantera, asegure y descargue el arma. Tenga en cuenta las normas de seguridad generales del manual de instrucciones de la F16.

Montaje de los cilindros del balancer



- ▶ Retire la delantera (véase sección 1.3 del manual de instrucciones de la F16).
- ▶ Fije el número deseado de cilindros en el soporte base con ayuda de los tornillos de sujeción.
- ▶ Para fijar el estado final, asegure los tornillos con un seguro de tornillos adecuado y desmontable.

Posibilidades de combinación



- ▶ 2 cilindros pequeños delante (Peso total: 85 g / 3 oz.)



- ▶ 4 cilindros pequeños (Peso total: 170 g / 6 oz.)



- ▶ 2 cilindros pequeños atrás (Peso total: 85 g / 3 oz.)

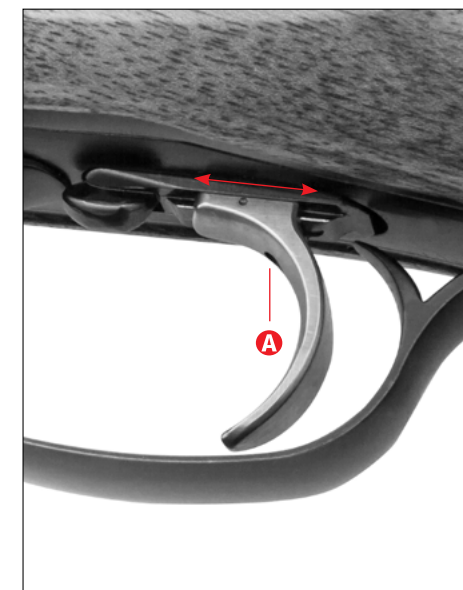
5.8. Ajuste del gatillo F16 Sporting

PELIGRO:

El ajuste del gatillo solo es posible con el arma descargada y abierta.

En la F16 Sporting, el gatillo se puede ajustar según el tamaño de la mano y las preferencias del tirador atrasando o adelantando la posición del gatillo.

- ▶ Afloje el tornillo A que sujeta el gatillo con una llave Allen de 1,5 mm.
- ▶ Mueva el gatillo a la posición deseada (flecha).
- ▶ Apriete el tornillo A que sujeta el gatillo con una llave Allen de 1,5 mm.



6. Limpieza y mantenimiento

Para la limpieza del arma, utilice solo productos previstos para tal fin.

Blaser GmbH recomienda un mantenimiento y una revisión del arma después de 10.000 disparos o cada 2 años. El mantenimiento se puede realizar en la fábrica de Isny o permitir que un distribuidor autorizado por Blaser lo lleve a cabo. Las armas cuyo mantenimiento haya sido realizado por terceros quedan excluidas de la garantía.

Cañón

Los cañones de los rifles Blaser están hechos de acero templado de alta calidad que cumple con los más altos requisitos en cuanto a pureza, homogeneidad y propiedades mecánicas (especialmente en aplicaciones altamente dinámicas). La calidad del material es supervisado y documentado por medio de pruebas en fábrica y constantes controles de calidad propios.

Exterior del cañón

Para evitar el desgaste de la superficie y mejorar el funcionamiento en general, recomendamos un cuidado constante con el aceite para armas de Blaser. En particular, si el cañón se humedece o suda por guardarlo en una funda sintética, es preciso secarlo y - como se describe más arriba - aplicar aceite.

Interior del cañón

La superficie interna del cañón es cromada y ha sido forjada en frío. La superficie lisa mejora la protección contra la corrosión, pero no sustituye en ningún caso una limpieza y cuidado minuciosos. Recomendamos encarecidamente aplicar aceite a la recámara y al cañón y secar antes de su uso para evitar desviaciones del punto de impacto. No deben emplearse cepillos metálicos para evitar causar daños en la superficie interior del cañón.

Después de usar el arma, es preciso limpiar el cañón y guardarlo, ya que los residuos de polvo en la recámara y en el cañón atraen la humedad. Con la recámara hay que prestar especial atención: A través de los cartuchos, el sudor de las manos que accede a la recámara puede resultar agresivo y provocar corrosión.

En el caso de que los depósitos de la munición sean significativos, se recomienda una limpieza química del cañón. Después de la limpieza química, es necesario secar el cañón y, especialmente, la recámara y aplicar un poco de aceite a los dos.

ATENCIÓN:

¡No guarde el arma si la boca del caño está tapada por algún material adhesivo o tiene un protector! ¡Respete todas las instrucciones y advertencias del fabricante de los productos de limpieza!

Carcasa

Lubrique los ejes de bisagra y el radio de la carcasa del sistema periódicamente con grasa para armas

Piezas de metal y chokes intercambiables

Limpie y lubrique todas las piezas metálicas del arma y los chokes intercambiables. Cada vez que los chokes se cambien, limpie las roscas con un cepillo de latón.

¡El aceite para culatas no es adecuado para el cuidado de las piezas metálicas!

Culata y delantera

Todas las culatas y delanteras de madera de las armas de caza de Blaser tienen una terminación de aceite. Recomendamos el tratamiento regular con aceite para culatas de Blaser.

¡El aceite para armas no es adecuado para el cuidado de culatas y delanteras!

ATENCIÓN:

Al limpiar y mantener las armas de caza, se debe tener en cuenta que ningún aceite o grasa debe llegar al sistema de disparo y de bloqueo. En determinadas condiciones, el aceite y la grasa pueden resinificarse (endurecerse) y causar fallos de funcionamiento peligrosos. Antes de cada temporada y antes de ir de caza, es recomendable llevar el arma a un distribuidor especializado para su revisión. Un arma es un mecanismo que necesita ser revisado con regularidad.

7. Condiciones de la garantía

1. Garantía del fabricante

La garantía de Blaser Jagdwaffen GmbH se presta de forma complementaria a los derechos de garantía del vendedor establecidos por la ley, siempre que la tarjeta de armas adjunta se presente en el plazo de diez días a partir de la fecha de venta ante Blaser Jagdwaffen GmbH debidamente cumplimentada. La garantía solo cubre al primer comprador que tenga su residencia en el país de adquisición.

La garantía cubre exclusivamente las piezas metálicas y de plástico del arma. Las piezas de madera del arma requieren un tratamiento especial y están sometidas, como producto natural, a una modificación natural; la garantía no cubre las piezas de madera.

El período de garantía es de diez años a partir de la fecha de venta y cubre todos los defectos y daños del arma (piezas metálicas y de plástico) que se basen en fallos de material y/o de producción. En este marco, el fabricante asume los costes de material y de mano de obra. Para la realización de los trabajos de garantía deberá entregarse el arma al distribuidor especializado o bien a la empresa de producción en Isny.

El riesgo y los costes para el transporte de ida y vuelta corren a cargo del cliente. El fabricante podrá elegir entre la reparación o sustitución de las piezas defectuosas en el marco de la prestación de la garantía; las piezas sustituidas pasan a ser propiedad del fabricante.

2. Garantía sobre la eficacia del disparo

La precisión de disparo de un arma depende de muchos factores, siendo el más importante la munición. No todos los cañones disparan igual de bien con cualquier tipo de munición, incluso puede haber diferencias de precisión considerables. Por ello, debe adaptar la munición a su arma probando para ello varios tipos. La munición del mismo fabricante y de la misma elaboración puede tener una eficacia de disparo y un punto de impacto que varíen de un lote de fabricación a otro y de un arma a otra. Elegir un munición óptima asegura una excelente preci-

sión de disparo de nuestras armas.

Toda reclamación sobre la precisión del arma debe realizarse por escrito durante los primeros 20 días después de la fecha de compra. Nos reservamos el derecho a presentar el arma a un instituto independiente para su inspección (DEVA o la Oficina Estatal de Tiro). Si se confirma una precisión excelente, estamos autorizados a exigir al cliente el pago de los gastos ocasionados.

3. Alcance de la garantía

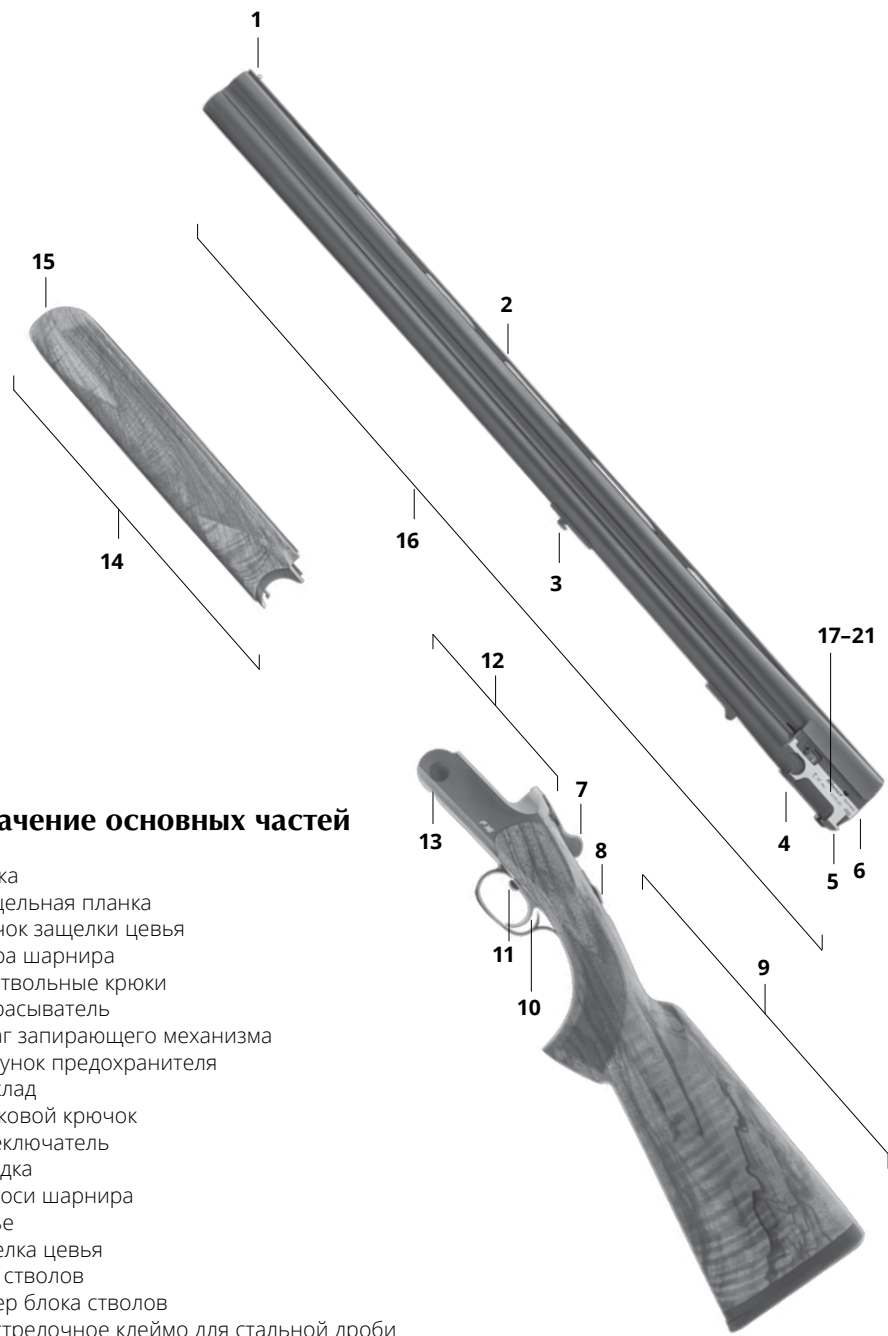
La garantía no supone ninguna extensión o renovación del plazo de garantía ni para el arma ni para las piezas de repuesto. El periodo de garantía de las piezas de repuesto montadas finaliza con el vencimiento del plazo de garantía del arma completa.

4. Cancelación de la garantía

La garantía quedará cancelada en caso de:

- ▶ Daños producidos como consecuencia de un desgaste normal, incumplimiento del manual de instrucciones, utilización o manipulación inadecuadas o daños de cualquier tipo en el mecanismo.
- ▶ Daños producidos como consecuencia de fuerza mayor o influencia del medio ambiente.
- ▶ Reparaciones, adaptaciones o modificaciones del arma a cargo de terceros.
- ▶ Utilización de munición recargada o no homologada por la CIP.
- ▶ Realización de un bruñido a cargo de terceros.

La garantía no se aplica a los sistemas ópticos ni a los montajes de la mira telescópica fabricados que no sean Blaser Jagdwaffen GmbH. La garantía no cubre otras reclamaciones, en particular aquellas de indemnización por los daños generados a terceros (daños consecuenciales), salvo que la legislación vigente exija de forma obligatoria una responsabilidad.



Обозначение основных частей

- 1 Мушка
- 2 Прицельная планка
- 3 Крючок защелки цевья
- 4 Опора шарнира
- 5 Подствольные крюки
- 6 Выбрасыватель
- 7 Рычаг запирающего механизма
- 8 Ползунок предохранителя
- 9 Приклад
- 10 Спусковой крючок
- 11 Переключатель
- 12 Колодка
- 13 Полуоси шарнира
- 14 Цевье
- 15 Защелка цевья
- 16 Блок стволов
- 17 Номер блока стволов
- 18 Пристрелочное клеймо для стальной дроби
- 19 Пристрелочное клеймо с обозначением места
- 20 Обозначение калибра
- 21 Обозначение модели
- 22 Номер колодки

Вид блока стволов сбоку		FG/XXXXXX	17
		CIP 	18
			19
		12/76	20
		F16	21
Вид колодки сверху		FGRXXXXX	22
		CIP 	
		F16	
		FGRXXXXX	22

Содержание

	Страница
Обозначение основных частей	66-67
Общие правила безопасности	68-69
1 Сборка и разборка	70
2 Использование	71
3 Заряжание и разряжание ружья	72
4 Переключение и производство выстрела	73
5 Регулировка принадлежностей	74-79
6 Уход и техническое обслуживание	80
7 Условия гарантии	81

Общие правила безопасности

Двустольное гладкоствольное ружье F16 с вертикальным расположением стволов оснащено двойным самовзводным ударно-спусковым механизмом. Пружины обоих ударников взводятся при открывании ружья. После произведения одного выстрела пружина второго ударника остается взведенной.

В первую очередь следует проверить, правильные ли перед вами руководство по использованию: обозначения модели F16 и калибра находятся на левой стороне блока стволов.

ВНИМАНИЕ!

Перед использованием ружья необходимо обязательно полностью прочитать данное руководство по использованию. Передавать ружье другим следует только вместе с данным руководством по использованию.

Дополнительно к настоящему руководству по использованию следует проконсультироваться с вашим специализированным дистрибьютором, который объяснит и покажет вам, как правильно обращаться с ружьем.

Общие правила безопасного обращения с ружьем

- ▶ Следить за тем, чтобы ружье и патроны не попали к посторонним лицам.
- ▶ Всегда хранить ружье и боеприпасы отдельно друг от друга под замком в недоступном для посторонних месте.
- ▶ Соблюдать действующие законодательные предписания по владению и хранению оружия и боеприпасов.
- ▶ Следует основательно ознакомиться с особенностями обращения с ружьем и перед использованием поупражняться с незаряженным ружьем в выполнении всех функций и манипуляций.
- ▶ Любое ружье следует рассматривать как заряженное и готовое к выстрелу, пока не будет установлено противоположное путем открывания затвора и осмотра патронника (ствола). С незаряженным ружьем следует обращаться так же, как с заряженным.
- ▶ При любых манипуляциях всегда держать дульный срез в том направлении, в котором ружье не будет представлять опасность для людей и предметов.
- ▶ Перед заряданием ружья следует проверить, нет ли в патроннике или стволе остатков масла или других посторонних веществ. Остатки масла в патроннике или в стволе могут привести к значительному смещению точки попадания! Посторонние вещества в стволе (напр., вода, снег, грунт, пыль) могут стать причиной разрыва ствола и серьезного травмирования стрелка или окружающих людей! Необходимо следить за тем, чтобы также во время использования ружья в ствол не попадали посторонние вещества!
- ▶ Использовать только те патроны, которые удовлетворяют требованиям Постоянной международной комиссии по испытанию ручного огнестрельного оружия (П.М.К.), особенно в отношении максимального давления пороховых газов ($P_{\text{макс}}$). Каждое ружье Blaser испытывается Государственной службой по контролю за огнестрельным оружием в соответствии с требованиями закона об испытании огнестрельного оружия и постановления к данному закону с давлением пороховых газов, которое минимум на 25% превышает максимально допустимое давление пороховых газов $P_{\text{макс}}$. Если давление

пороховых газов используемых патронов превышает данное давление, безопасность пользователя или третьих лиц при определенных обстоятельствах гарантироваться не может. То же самое касается гильз патронов, которые потеряли способность к obturации.

- ▶ Заряжать ружье следует непосредственно перед использованием.
- ▶ Снимать с предохранителя следует непосредственно перед выстрелом. При снятии с предохранителя держать ствол направленным в безопасную сторону.
- ▶ Перед каждым выстрелом следует контролировать пространство перед целью и за ней.
- ▶ Направлять ружье следует только на ту цель, которая была однозначно опознана.
- ▶ Класть палец на спусковой крючок следует только тогда, когда нужно произвести выстрел.
- ▶ Стрелять следует только тогда, когда имеется надежный пулеулавливатель за целью.
- ▶ В случае осечки, открывать затвор следует после выдержки паузы в 60 секунд. Таким образом можно избежать опасности затяжного выстрела.
- ▶ Во время стрельбы необходимо носить защиту органов слуха.
- ▶ Следует также использовать защитные очки для стрельбы.

Двустольное ружье F16 с вертикальным расположением стволов предлагается для стрелков-правшей. Рычаг запирающего механизма открывается в соответствии с исполнением вправо (стрелок-правша).

Всегда разряжать ружье:

- ▶ перед преодолением препятствий;
- ▶ перед подъемом на вышку и спуском с нее;
- ▶ перед входом в здание;
- ▶ перед тем как сесть в автомобиль;
- ▶ перед входом в населенный пункт;
- ▶ а также когда ружье временно откладывается или передается другим.

1. Сборка и разборка

ПРИМЕЧАНИЕ!

Чтобы быстро научиться обращаться с ружьем, рекомендуется выполнять все монтажные операции вместе со специалистом (напр. оружейный мастер).

1.1. Присоединение блока стволов

ПРИМЕЧАНИЕ!

Присоединение блока стволов возможно только при снятом цевье.

- ▶ Отвести рычаг запирающего механизма, так чтобы он защелкнулся.
- ▶ Вдавить оба выбрасывателя до упора.
- ▶ Охватить блок стволов в месте патронников левой кистью так, чтобы большой палец лежал под нижним стволом и выступал за казённый срез
- ▶ Большим пальцем опереться о низ коробки и использовать его для регулировки положения блока ствола относительно паза в коробке
- ▶ Установить ствол посадочными местами над полусями шарнира в коробке
- ▶ Вставить блок стволов в ствольную коробку
- ▶ Закрыть блок стволов, направляя ствол в безопасное направление
- ▶ Проверить, закрыт ли рычаг запирання
- ▶ Ружьё закрыто

1.2. Установка цевья

- ▶ Установить цевье на круговую опору на колодке.
- ▶ Прижать цевье к блоку стволов, так чтобы оно защелкнулось.

ОПАСНОСТЬ!

Перед демонтажем снять ружьё с боевого взвода и разрядить его.

1.3. Снятие цевья

- ▶ Нажать на защелку цевья.
- ▶ Снять цевье.

1.4. Отсоединение блока стволов

- ▶ Отвести рычаг запирающего механизма и удерживать его.
- ▶ Откинуть блок стволов (прибл. 45°).
- ▶ Вытянуть шарнирные шейки в колодке из опор на блоке стволов.

2. Использование

ОПАСНОСТЬ!

Всегда держать дульный срез ружья в том направлении, в котором ружьё не будет представлять опасность ни для людей, ни для предметов. Класть палец на спусковой крючок исключительно для стрельбы.

2.1. Открывание ружья

- ▶ Отвести рычаг запирающего механизма и удерживать его.
- ▶ Откинуть блок стволов до упора вниз.

2.2. Закрывание ружья

- ▶ Держать ствол наклоненным вниз под углом прим. 45°.
- ▶ Поднять приклад вверх.
- ▶ Проверить, закрыт ли рычаг запирающего механизма.
- ▶ Ружьё закрыто.

2.3. Установка ружья на предохранитель

ОПАСНОСТЬ!

Вследствие сильного сотрясения или падения ружья оно может выстрелить, несмотря на то, что оно предохранено.

- ▶ Большим пальцем переместить ползунок предохранителя назад.
- ▶ Видно S (safe = безопасно). Ружьё предохранено.

2.4. Снятие ружья с предохранителя

- ▶ Большим пальцем переместить ползунок предохранителя вперед.
- ▶ S (safe = безопасно) больше не видно.

3. Заряжание и разряжание ружья

3.1. Заряжание ружья

ОПАСНОСТЬ!

Всегда держать дульный срез ружья в том направлении, в котором ружье не будет представлять опасность ни для людей, ни для предметов.

Вследствие сильного сотрясения или падения ружья оно может выстрелить, несмотря на то, что оно предохранено. Класть палец на спусковой крючок исключительно для стрельбы.

- ▶ Предохранить ружье с помощью ползунка предохранителя.
Видно S (safe = безопасно).
- ▶ Отвести рычаг запирающего механизма и удерживать его.
- ▶ Откинуть блок стволов до упора вниз.
- ▶ Держать ствол наклоненным вниз под углом прим. 45°.
- ▶ Вставить в патронники патроны, соответствующие калибру, указанному на блоке стволов.
- ▶ Поднять приклад вверх.
- ▶ Проверить, закрыт ли рычаг запирающего механизма.
- ▶ Ружье заряжено, взведено и предохранено.

3.2. Разряжание ружья

ОПАСНОСТЬ!

При открывании ружье взводится. Всегда держать дульный срез ружья в том направлении, в котором ружье не будет представлять опасность ни для людей, ни для предметов. Класть палец на спусковой крючок исключительно для стрельбы.

ПРИМЕЧАНИЕ!

Каждый ствол ружья оснащен выбрасывателем с функцией эжектора. После выстрела активируется функция эжектора для соответствующего ствола. При открывании ружья выбрасыватели легко приподнимают нестреляные патроны или выбрасывают стреляные патроны.

- ▶ Предохранить ружье с помощью ползунка предохранителя.
Видно S (safe = безопасно).
- ▶ Отвести рычаг запирающего механизма и удерживать его.
- ▶ Откинуть блок стволов до упора вниз.
- ▶ Выбрасыватели легко приподнимают нестреляные патроны или выбрасывают стреляные патроны.
- ▶ Вытянуть нестреляные патроны.
- ▶ Ружье разряжено.

4. Переключение и производство выстрела

4.1. Переключение и производство выстрела

ОПАСНОСТЬ!

При открывании ружье взводится. Всегда держать дульный срез ружья в том направлении, в котором ружье не будет представлять опасность ни для людей, ни для предметов. Класть палец на спусковой крючок исключительно для стрельбы. Выполнять переключения только при предохраненном ружье и открытом замке.

Переключение

Для переключения последовательности стрельбы верхнего и нижнего стволов перед спусковым крючком предусмотрен переключающий рычаг.

- ▶ Переместить переключающий рычаг влево (нажать на сторону с обозначением «U» = under).
 - Первый выстрел из нижнего ствола.
 - Второй выстрел из верхнего ствола.
- ▶ Переместить переключающий рычаг вправо (нажать на сторону с обозначением «O» = over).
 - Первый выстрел из верхнего ствола.
 - Второй выстрел из нижнего ствола.

Производство выстрела

ОПАСНОСТЬ!

Перед закрыванием убедиться, что в стволах нет посторонних веществ (напр., вода, снег, грунт). Перед каждым выстрелом следует контролировать пространство перед целью и за ней. Направлять ружье исключительно на однозначно определенную цель. Класть палец на спусковой крючок исключительно для стрельбы.

После одного выстрела:

- пружина одного ударника остается взведенной;
- в одном из стволов находится еще один боевой патрон.

Во время стрельбы носить защитные наушники и очки.

- ▶ Снять ружье с предохранителя с помощью ползунка предохранителя.
S (safe = безопасно) не видно.
- ▶ Нажать на спусковой крючок (первый выстрел).
- ▶ При необходимости еще раз нажать на спусковой крючок (второй выстрел).
- ▶ Ружье предохранить и открыть.



5. Регулировка принадлежностей

5.1. Снятие пружин ударников с боевого взвода

ОПАСНОСТЬ!

Возможность спутать фальш-патроны с боевыми патронами. Всегда держать дульный срез ружья в том направлении, в котором ружье не будет представлять опасность ни для людей, ни для предметов.

Снять пружины ударников с боевого взвода при помощи фальш-патронов.

- ▶ Сначала разрядить ружье (см. пункт 3.2).
- ▶ Держать ствол наклоненным вниз под углом прим. 45°.
- ▶ Вставить фальш-патроны в патронник.
- ▶ Поднять приклад вверх.
- ▶ Проверить указательным пальцем, закрыт ли рычаг запирающего механизма.
- ▶ Два раза нажать на спусковой крючок.
- ▶ Пружины ударников сняты с боевого взвода.

5.2. Патроны со стальной дробью

ОПАСНОСТЬ!

Повреждение стволов вследствие использования неправильных сменных чоков или их отсутствия! В случае использования стальной, вольфрамовой, вольфрам-железной или молибденовой дроби запрещается использовать сменные чоки размера 3/4 (IM), 1/1 (F) или 5/4 (EF). Стрелять только с установленными сменными чоками.

Двустольное ружье F16 с вертикальным расположением стволов имеет клеймо стальной дроби и пригодно для стрельбы стальной дробью.

5.3. Сменные чоки

Для изменения разброса дроби в случае ружья F16 в дульные срезы ввинчиваются сменные чоки. Компания Blaser Jagdwaffen GmbH предлагает разные сменные чоки для спортивной и охотничьей стрельбы.

Сменные чоки для двустольного ружья F16:

Сменные чоки для свинцовой дроби немецкое обозначение	Сменные чоки для свинцовой дроби английское обозначение	Обозначение на дульном срезе
Zylinder (цилиндр)	cylinder (CY)	Отсутствует
Skeet (стендовая стрельба)	skeet (SK)	Отсутствует
1/4 (слабый чок)	improved cylinder (IC)	1 насечка
1/2 (получок)	modified (M)	2 насечки
3/4 (средний чок)	improved modified (IM)	3 насечки
1/1 или Voll (полный чок)	full (F)	4 насечки
5/4 или Extravoll (сильный чок)	extra full (EF)	5 насечек

Примечание! По сравнению со свинцовой стальной дробь обеспечивает лучшую кучность боя.

Действие сменных чоков при использовании стальной или свинцовой дроби:

- ▶ Skeet (SK) в случае свинцовой дроби соответствует 1/4 (IC) для стальной дроби.
- ▶ 1/4 (IC) в случае свинцовой дроби соответствует 1/2 (M) для стальной дроби.
- ▶ 1/2 (M) в случае свинцовой дроби соответствует 1/1 (F) для стальной дроби.

Смена чоков

ОПАСНОСТЬ!

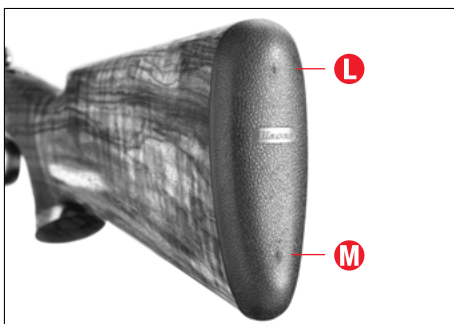
Перед сменой чоков снять ружье с боевого взвода и разрядить его. Выполнять смену чоков только при открытом ружье.

ОПАСНОСТЬ!

Повреждение сменных чоков в случае неправильного обращения! Убедитесь, что резьба сменных чоков чистая и легко смазана маслом. Для смены чоков использовать исключительно специальный ключ для чоков.

- ▶ Вставить цапфу ключа для чоков в пазы сменного чока.
- ▶ Вывинтить чок, вращая его против часовой стрелки.
- ▶ Перед установкой нового чока почистить резьбу в стволе и на чоке.
- ▶ Ввинтить чок до упора, вращая его по часовой стрелке.

5.6. Регулировка балансира в прикладе

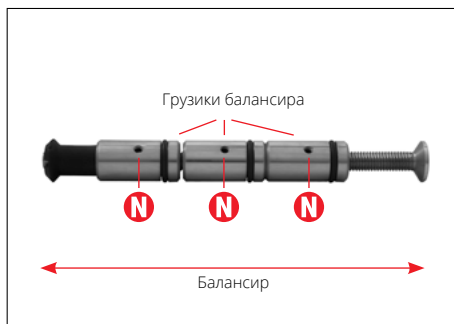


Демонтаж нерегулируемого резинового затылка

- ▶ Вывинтить винты L и M для крепления затылка с помощью крестовой отвертки, размер 1.
- ▶ Снять затылок приклада.

ПРИМЕЧАНИЕ!

Оба крепежных винта L и M утоплены в затылке и не видны снаружи. На уровне крепежных винтов в торце затылка предусмотрены прорезы. Для того чтобы вывинтить крепежные винты, необходимо вставить крестовую отвертку в прорезанные отверстия на затылке. Чтобы не повредить затылок, рекомендуется смазать конец крестовой отвертки оружейным маслом или оружейной смазкой.



Извлечение балансира

- ▶ Отвинтить балансир с помощью шестигранного ключа 5 мм. При этом установить ружье на нескользящую поверхность дульным срезом к низу.
- ▶ Извлечь балансир.

ВНИМАНИЕ!

При отвинчивании балансира одновременно отсоединяется приклад. При манипуляциях с ружьем приклад может отсоединиться от ружья, что может привести к его повреждению.

ПРИМЕЧАНИЕ!

После извлечения балансира на крепежном винте внутри приклада незакрепленными остаются промежуточная шайба и набор тарельчатых пружин. Чтобы не допустить выпадания промежуточной шайбы и набора тарельчатых пружин, ружье следует держать дульным срезом к низу.

Регулировка распределения грузиков

- ▶ Отпустить стопорные винты N грузиков балансира с помощью шестигранного ключа 2 мм.
- ▶ Путем вращения грузиков, переместить их в желаемое положение.
- ▶ Затянуть стопорные винты N грузиков балансира с помощью шестигранного ключа 2 мм.

ПРИМЕЧАНИЕ!

Чтобы избежать повреждения резьбового стержня балансира, при затягивании стопорных винтов N следует обратить внимание на то, чтобы стопорные винты N не давили непосредственно на резьбу, а на продольную гладкую поверхность на стержне.

ПРИМЕЧАНИЕ!

Как правило, на балансире предусмотрен один грузик. В зависимости от массы приклада, ствола и/или индивидуальных требований к балансу для регулировки баланса может использоваться резьбовой стержень без грузика, с одним грузиком или с двумя грузиками. При использовании одного или двух грузиков точное регулирование баланса производится путем вращения грузиков в необходимом направлении.

Установка балансира в приклад

- ▶ Установить ружье на нескользящую поверхность дульным срезом к низу.
- ▶ Ввинтить балансир с помощью шестигранного ключа 5 мм.

ПРИМЕЧАНИЕ!

При установке балансира следить за тем, чтобы промежуточная шайба и набор тарельчатых пружин находились на крепежном винте. Путем ввинчивания и затягивания балансира к ружью крепится и приклад, поэтому необходимо туго затянуть балансир.

Установка нерегулируемого резинового затылка

- ▶ Концы находящихся в затылке винтов L и M с крестообразным шлицом вставить в отверстия для винтов в торце приклада.
- ▶ Затянуть винты с крестообразным шлицом с помощью крестовой отвертки, размер 1.

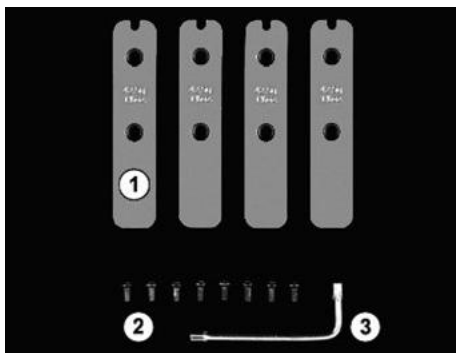
ПРИМЕЧАНИЕ!

При затягивании винтов L и M с крестообразным шлицом следить за тем, чтобы затылок по бокам и по высоте точно совпадал с прикладом.

5.7. Балансир на стволе ружья F16

Объем поставки

- ① 4 малых грузика (каждый по 42,5 г / 1½ oz.)
- ② 8 крепежных винтов (M3)
- ③ ключ Torx № 10



ВНИМАНИЕ!

Перед демонтажем цевья снять ружье с боевого взвода и разрядить его. Соблюдать общие правила безопасности в руководстве по использованию ружья F16.

Монтаж балансировочных грузиков



- ▶ Снять цевье (см. рис. 1.3 руководства по эксплуатации ружья F16).
- ▶ С помощью крепежных винтов прикрепить к основанию необходимое количество грузиков.
- ▶ Для окончательной фиксации следует предохранить винты с помощью подходящего и демонтируемого приспособления против отвинчивания.

Возможности комбинирования



- ▶ 2 малых грузика спереди (общая масса: 85,0 г / 3 oz.)



- ▶ 4 малых грузика (общая масса: 170,0 г / 6 oz.)



- ▶ 2 малых грузика сзади (общая масса: 85,0 г / 3 oz.)

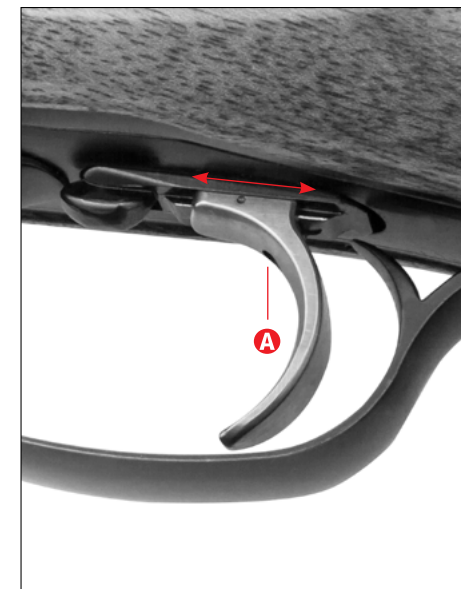
5.8. Регулирование спускового крючка ружья F16 Sporting

ОПАСНОСТЬ!

Регулировать спусковой крючок разрешается только при разряженном и открытом ружье.

В зависимости от величины кисти или предпочтений стрелка в случае ружья F16 Sporting спусковой крючок можно перемещать вперед и назад.

- ▶ Отпустить винт держателя спускового крючка А с помощью шестигранного ключа 1,5 мм.
- ▶ Переместить спусковой крючок в желаемое положение (стрелка).
- ▶ Затянуть винт держателя спускового крючка А с помощью шестигранного ключа 1,5 мм.



6. Уход и техническое обслуживание

Для ухода за оружием необходимо использовать исключительно те средства, которые предназначены для этого.

Компания Blaser Jagdwaffen GmbH рекомендует после 10000 выстрелов или каждые два года выполнять проверку и техническое обслуживание ружья. Техническое обслуживание может выполняться на заводе в городе Исни или у авторизованного представителя компании Blaser. В случае проведения технического обслуживания ружья тертыми лицами гарантия теряет силу.

Ствол

Стволы Blaser изготавливаются из высококачественной легированной стали, которая удовлетворяет наивысшим требованиям к чистоте, однородности и механическим свойствам, особенно в высокоскоростном диапазоне.

Качество материала контролируется и документируется посредством проверок на сталелитейном производстве, а также посредством постоянных собственных проверок качества.

Наружная поверхность ствола

Чтобы избежать износа поверхности и обеспечить полную работоспособность, мы рекомендуем постоянно обрабатывать ее оружейным маслом Blaser. Особенно когда ствол стал влажным или запотел в синтетическом чехле, его необходимо протереть насухо и смазать, как описано выше.

Внутренняя поверхность ствола

Стволы изготовлены методом сверловки прутка, каналы ствола хонингованы и покрыты хромом. Гладкая поверхность улучшает защиту от коррозии, но ни в коем случае не заменяет тщательную чистку и уход. Мы настоятельно рекомендуем перед использованием ружья удалять масло из патронника и ствола и вытирать их насухо. Запрещается использовать металлические щетки, чтобы не повредить внутреннюю поверхность ствола.

После использования ружья следует почистить и законсервировать ствол, так как остатки пороха в патроннике и стволе впитывают влагу. Патроннику необходимо уделить особое внимание: посредством патронов в патронник при определенных условиях попадает человеческий пот, который мо-

жет быть очень агрессивным и вызвать коррозию. При значительных отложениях меди в канале ствола рекомендуется химическая чистка ствола. После химической чистки следует насухо вытереть ствол и особенно патронник и легко смазать маслом.

ВНИМАНИЕ!

Запрещается хранить ружье с заклеенным дульным срезом или с надетым надульником! Обязательно соблюдать инструкции и предостережения производителя средства для ухода!

Колодка

Регулярно смазывать оружейным маслом полуоси и круговую опору на колодке.

Металлические части и сменные чоки

Чистить все металлические части ружья и сменные чоки и легко смазывать маслом. При каждой смене чоков чистить резьбу латунной щеткой.

Масло для приклада не件годно для ухода за металлическими частями!

Приклад и цевье

Приклад и цевья охотничьего оружия Blaser ошлифованы и пропитаны маслом. Мы рекомендуем регулярно обрабатывать их маслом для приклада и цевья Blaser.

Оружейное масло не件годно для ухода за прикладом и цевьем!

ВНИМАНИЕ!

При уходе за охотничьим оружием необходимо следить за тем, чтобы масло или смазка не попала в ударно-спусковой и запирающий механизмы. При определенных условиях масла и смазки могут затвердевать и, таким образом, послужить причиной опасных сбоев в работе. Перед каждым сезоном охоты и перед каждой охотой следует отдать ружье на проверку вашему оружейному мастеру. Любое оружие — это техническое устройство, которое нуждается в регулярной проверке.

7. Условия гарантии

1. Гарантия производителя

В дополнение к установленным законом гарантийным обязательствам дистрибьютора компания Blaser Jagdwaffen GmbH предоставляет собственную гарантию при условии получения компанией Blaser Jagdwaffen GmbH полностью заполненного прилагаемого к ружью паспорта в течение десяти дней после даты покупки. Гарантия предоставляется только для первичного покупателя с местом жительства в стране приобретения.

Гарантия распространяется исключительно на металлические и пластмассовые части ружья. Деревянные части ружья требуют специального ухода и как природный материал подлежат естественному старению. Гарантия на деревянные части не предоставляется.

Гарантийный срок составляет десять лет и начинается с момента продажи. Гарантия включает все дефекты и неисправности ружья (металлические и пластмассовые части), которые объективно возникли вследствие брака в материале или ошибок при изготовлении. В рамках этого производитель берет на себя расходы на материалы и рабочее время. Для выполнения гарантийного ремонта ружье необходимо предоставить авторизованному представителю фирмы Blaser или самой фирме-производителю в городе Исни.

Риски и расходы на пересылку ружья несет клиент. Выполнение гарантийных обязательств производится по выбору производителя путем ремонта или замены дефектной детали. Замененные детали становятся собственностью производителя.

2. Гарантия точности стрельбы

Точность стрельбы ружья зависит от многих факторов. Самым важным фактором являются патроны. Не каждый ствол стреляет любым типом патрона одинаково хорошо; могут быть значительные отличия в точности попадания. Поэтому рекомендуется подобрать патроны к вашему ружью, путем проверки нескольких типов патронов. Патроны одного и того же производителя и одинакового снаряжения разных выпусков и в разных ружьях демонстрируют разную точность стрельбы и кучность попадания. При оптимально подобранных патронах мы гарантируем превосходную точность

стрельбы нашего оружия.

Претензии по поводу неудовлетворительной точности стрельбы должны быть предъявлены в письменной форме в течение 20 дней с момента покупки. Мы оставляем за собой право направить ружье на независимую экспертизу (Германский научно-исследовательский и испытательный институт (DEVA) или Государственная служба по контролю за огнестрельным оружием). В случае подтверждения данной экспертизой отменной точности стрельбы мы имеем право требовать у клиента компенсировать расходы, связанные с экспертизой.

3. Объем гарантии

Гарантийный ремонт не предполагает продления или обновления гарантийного срока ни для ружья, ни для замененной детали. Гарантийный срок установленной детали заканчивается вместе с гарантийным сроком ружья.

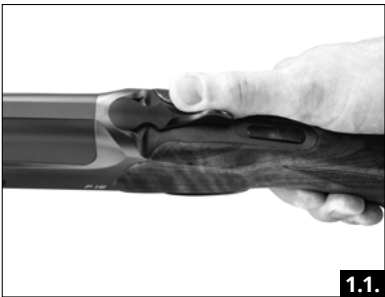
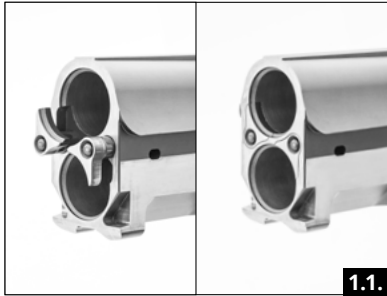
4. Исключение гарантии

Гарантия исключается в следующих случаях:

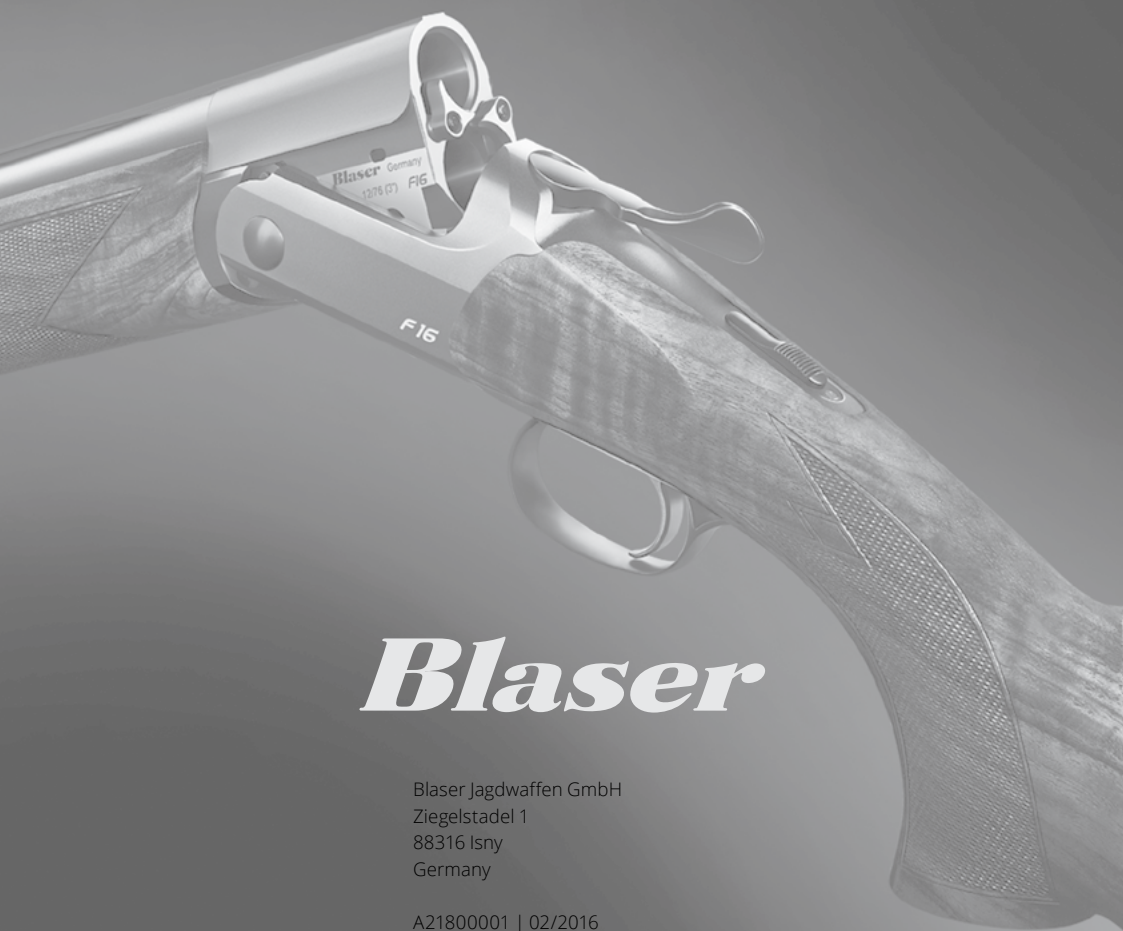
- ▶ повреждения, возникшие вследствие естественного износа, несоблюдения руководства пользователя, использования не по назначению, ненадлежащего обращения, а также в случае наличия на ружье любых механических повреждений;
- ▶ повреждения, возникшие при форс-мажорных обстоятельствах или вследствие влияния окружающей среды;
- ▶ ремонт, обработка или изменение ружья третьими лицами;
- ▶ использование повторно снаряженных патронов или патронов, не соответствующих требованиям П.М.К. (Постоянная международная комиссия по испытанию ручного огнестрельного оружия);
- ▶ воронение третьими лицами.

Гарантия не распространяется на оптические прицельные приспособления и крепления для оптических прицелов других производителей, кроме креплений компании Blaser Jagdwaffen GmbH. Прочие требования, особенно требования о возмещении убытков, которые не касаются ружья (косвенные убытки), исключены, кроме тех случаев, когда ответственность предусмотрена законом.

02-2016 Право на технические изменения сохраняется.



F 16



Blaser

Blaser Jagdwaffen GmbH
Ziegelstadel 1
88316 Isny
Germany

A21800001 | 02/2016