

PRS5-30x56 IGR

OPERATING INSTRUCTIONS | BEDIENUNGSANLEITUNG | MODE D'EMPLOI | MANUAL DE INSTRUCCIONES



ADJUSTMENT OF THE RETICLE | JUSTIERUNG DES ABSEHENS | RÉGLAGE DU RÉTICULE | AJUSTE DE LA RETÍCULA

To adjust the elevation, loosen the clamping ring. Set the elevation by turning the adjustment wheel. Afterwards tighten the clamping ring.
Für die **Höhenverstellung** Klemmring lösen. Höhenkorrektur am Verstellturn durchföhren. Nach der Justierung Klemmring wieder festdrehen.
Pour le réglage en hauteur, desserrer la bague. Régler la hauteur sur le bouton de réglage, puis resserrer la bague.
Para ajustar la altura, afloje la junta de unión. Gradúe la altura haciendo girar la rueda de ajuste. Tras esto, apriete la junta de unión.

1 CLICK - 3,175 mm/100 m
(0.125 inch/100 yards)



Gun shoots too high
Schuss zu hoch
Tir trop haut
Tiro demasiado alto



Gun shoots too low
Schuss zu tief
Tir trop bas
Tiro demasiado bajo

NOTE | HINWEIS | REMARQUE | NOTA



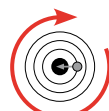
Once the scope has been sighted in, the elevation and windage adjustments can be set to zero. Im eingeschossenen Zustand kann die Höhen- und Seitenverstellung auf "Null" gestellt werden. Si l'arme est réglée, le réglage latéral et en hauteur peut être positionné sur « zéro ». Una vez regulado el alcance, el ajuste lateral y en altura se puede ajustar a "CERO".

To adjust the windage, loosen the clamping ring. Set the windage by turning the adjustment wheel. Afterwards tighten the clamping ring.
Für die **Seitenverstellung** Klemmring lösen. Seitenkorrektur am Verstellturn durchföhren. Nach der Justierung Klemmring wieder festdrehen.
Pour le réglage latéral, desserrer la bague, régler la position latérale sur le bouton de réglage, puis resserrer la bague.
Para ajustar la deriva, afloje la junta de unión. Gradúe la deriva haciendo girar la rueda de ajuste. Tras esto, apriete la junta de unión.

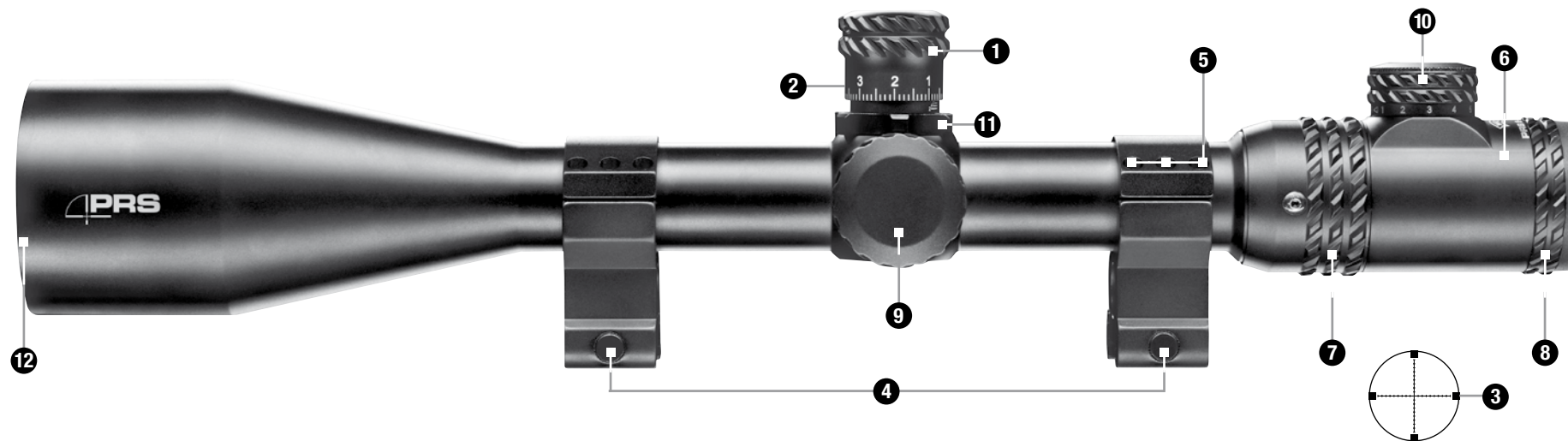
1 CLICK - 3,175 mm/100 m
(0.125 inch/100 yards)



Gun shoots to the left
Schuss zu weit links
Tir trop à gauche
Disparo a la izquierda



Gun shoots to the right
Schuss zu weit rechts
Tir trop à droite
Disparo a la derecha



PARALLAX ADJUSTMENT | PARALLAXEINSTELLUNG | AJUSTE DE PARALAJE | RÉGLAGE DE LA PARALLAXE



Parallax
Parallaxefehler
D'erreur dans le parallaxe
Error en el paralaje

Distance in m
Entfernung in m
Distance en m
Distancia en m

Parallax free
Parallaxefehlerfrei
Pas d'erreur dans le parallaxe
Ningún error en el paralaje

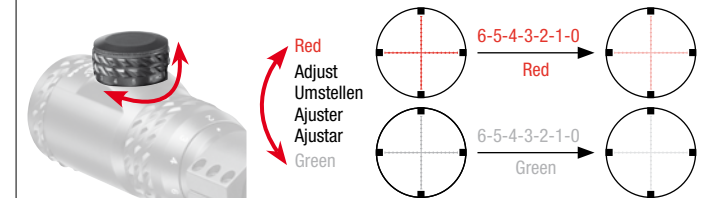
Incorrectly adjusted parallax will cause the reticle to move in front of the target when you look through the scope away from its centre and move the eye behind the ocular. This may cause aiming faults. These can be prevented by correct parallax adjustment which means that the adjustment wheel 9 has to be adjusted according to the appropriate shooting distance. In order to facilitate setting, the ring bears distance markings from 50 yds. (46 m) to ∞ (infinity).

Si la parallaxe n'est pas réglée correctement, le réticule se place devant la cible lorsque vous regardez dans la mire télescopique, ailleurs qu'au centre, et que vous faites bouger votre œil derrière l'oculaire. Cela peut être à l'origine d'erreurs de visée. Celles-ci peuvent être évitées en réglant correctement la parallaxe, c'est-à-dire en ajustant la bague de réglage 9 en fonction de la distance de tir. Afin de faciliter le réglage, la bague comporte des marques de distance de 46 m (50 yds.) à ∞ (l'infini).

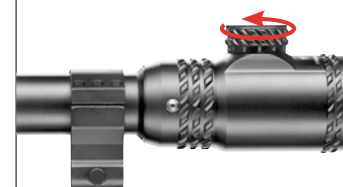
Bei nicht richtig eingestellter Parallaxe bewegt sich scheinbar das Absehen vor dem Ziel, wenn Sie nicht zentrisch durch das Zielfernrohr hindurchsehen und das Auge hinter dem Okular hin und her bewegen. Dadurch können Zielfehler entstehen. Diese werden durch einen korrekten Parallaxeabgleich verhindert, wenn Sie das Einstellrad 9 auf die jeweilige Schießentfernung einstellen. Zur schnelleren Einstellung ist dieser Ring mit Entfernungsmarkierungen von 46 m (50 yds.) bis zu (unendlich) ∞ versehen.

Si el paralaje no se ajusta correctamente, la reticula se moverá delante del blanco cuando mire a través de la mira alejado del centro de la misma y mueva el ojo que se encuentra detrás del ocular. En consecuencia, se producirán errores de puntería. Para evitarlos, ajuste correctamente el paralaje, lo que implica que el anillo de ajuste deberá ajustarse 9 en función de la distancia adecuada de disparo. Para facilitar el ajuste, el anillo cuenta con marcas de distancia desde 46 m (50 yds.) hasta ∞ (infinito).

COLOUR-/BRIGHTNESS CONTROL | FARB-/HELLIGKEITSREGLER | BOUTON DE RÉGLAGE DE LA LUMINOSITÉ ET DU COULEUR | REGULADOR DE LUMINOSIDAD Y COLOR



BATTERY CHANGE | BATTERIEWECHSEL | CHANGEMENT DE LA BATTERIE | CAMBIO DE LA BATERÍA



1. Open battery compartment
Batteriefach öffnen
Ouvrez compartiment de la pile.
Abrir la cubierta de la pila.



2. Change battery, close battery compartment
Batterie austauschen, Batteriefach schließen
Changez la pile, fermez compartiment de la pile
Cambiar nueva la pila, cerrar la cubierta de la pila

1 Elevation adjustment
Höhenverstellung
Réglage en hauteur
Ajuste en altura

2 Windage adjustment
Seitenverstellung
Réglage latéral
Ajuste en deriva

3 Reticle
Absehen
Réticule
Retícula

4 Lug screw
Fixierschraube
Vis de fixation
Tornillo de fijación

5 Screw
Schraube
Vis
Tornillo

6 Ocular
Okular
Oculaire
Ocular

7 Magnification
Vergrößerung
Grossissement
Ampliación

8 Focusing
Scharfeinstellung
Mise au point
Enfoque

9 Parallax adjustment
Parallaxeinstellung
Ajuste de paralaje
Réglage de la parallaxe

10 Battery compartment
Batteriefach
Compartiment à pile
Compartimiento para la pila

11 Colour-/brightness control
Farb-/Helligkeitsregler
bouton de réglage de la luminosité et du couleur
regulador de luminosidad y color

12 Clamping ring
Klemmring
Bague de réglage
Anillo opresor

Objective
Objektiv
Objectif
Objetivo

PRS5-30x56 IGR

OPERATING INSTRUCTIONS | BEDIENUNGSANLEITUNG | MODE D'EMPLOI | MANUAL DE INSTRUCCIONES



ASSEMBLY | MONTAGE | MONTAJE | MONTAGE

- Slightly loosen all 12 screws on oth sides
Alle 12 Schrauben auf beiden Seiten leicht lösen
Dévisser légèrement toutes les 12 vis de part et d'autre
Desatornillar ligeramente todos los 12 tornillos en ambos lados
- Unscrew lug screws
Fixierschrauben lösen
Dévisser les vis de fixation
Desatornillar los tornillos de fijación
- Mount
Aufsetzen
Appliquer
Fijar
- 80 - 100 mm
- Tighten the fixing screws, Torque: 8 - 10 Nm
Fixierschrauben festziehen, Drehmoment: 8 - 10 Nm
Visser les vis de fixation, Couple de rotation : 8 - 10 Nm
Atrornillar los tornillos de fijación, Par: 8 - 10 Nm
- Tighten all 12 screws - as shown
Alle 12 Schrauben festziehen - wie gezeigt
Visser toutes les 12 vis - comme indiqué
Atrornillar todos los 12 tornillos - como indicador

CAUTION: Never look through the scope directly into the sun.

ACHTUNG: Schauen Sie niemals durch das Zielfernrohr direkt in die Sonne.

ATTENTION : Jamais regarder par le télescope directement dans le soleil.

ATENCIÓN: Nunca mirar por el catalejo directamente en el sol.

WARNING: Guns are not toys. Misuse or careless use may cause serious injury or death. Be careful - shoot safely.
FIRE DANGER:
Each optic can work like a burning glass during direct sun exposure!

WARNUNG: Waffen sind kein Spielzeug. Missbrauch oder fahrlässiger Umgang kann zu ernsthaften Schäden führen. Schießen Sie umsichtig und vorsichtig.
BRANDGEFAHR:
Jede Optik kann bei direkter Sonneneinstrahlung wie ein Brennglas wirken!

AVERTISSEMENT : Une arme n'est pas un jouet. Un maniement incorrect ou irréfléchi peut entraîner de graves blessures, particulièrement aux yeux.
DANGER D'INCENDIE:
Chaque peut fonctionner comme une loupe pendant l'exposition directe du soleil!

ADVERTENCIA: Esta arma de aire comprimido no es un juguete. El uso incorrecto o irreflexivo del arma puede causar lesiones, que pueden ser especialmente graves si afectan los ojos.
PELIGRO DE INCENDIO:
Cada óptica puede trabajar como un vidrio ustorio durante la exposición directa del sol como!

CARE | PFLGE | ENTRETIEN | CUIDADOS

Blow away dirt or remove with a fine brush. Remove fingerprints on lenses by wiping with a clean lens cloth. Put dust caps back on after use.

Groben Schmutz wegblasen oder mit einem Haarpinsel entfernen. Fingerabdrücke auf den Linsen anhauchen und mit einem Optikeinigungstuch entfernen. Metallteile mit leicht geöltem Lappen abwischen. Nach Benutzung Staubschutzkappen aufsetzen.

Enlever le plus gros de la salissure en soufflant dessus ou à l'aide d'un pinceau. Souffler sur les lentilles et les essuyer avec un chiffon de nettoyage optique pour enlever les marques de doigts. Essuyer les parties métalliques avec un chiffon légèrement imbibé d'huile. Mettre en place les capuchons anti-poussière après utilisation.

Elimine la suciedad soplando o con un pincel fino. Elimine impresiones digitales sobre las lentes entendiéndolas con el aliento y limpiándolas a continuación con un paño para lentes. A las piezas metálicas deberá pasarles un trapo humedecido con un poco de aceite. Después de la utilización deberá colocar de nuevo las cubiertas de protección antipolvo.

FR **Remarques concernant les piles :** Ne pas exposer les piles à une source de chaleur trop importante, comme par exemple aux rayons du soleil, au feu ou semblables. Ne recharger que des piles rechargeables. La loi interdit de jeter les piles usées dans les ordures ménagères. Vous êtes tenus de les rapporter à un centre public de collecte des piles usagées, à un lieu de vente ou au service après-vente technique où elles sont récupérées à titre gratuit. Les piles et accus usagés contiennent un haut pourcentage de matériaux valorisables également appelés matériaux recyclables. Étant donné que ces matériaux sont récupérés pendant le processus de recyclage au lieu d'être éliminés avec les autres déchets, vous contribuez à conserver des ressources importantes et protéger l'environnement des métaux lourds toxiques et nocifs pour l'environnement. Les piles contenant des produits toxiques sont identifiées par un symbole représentant une poubelle barrée et le symbole chimique du métal lourd (Cd, Hg ou Pb) décisif pour la classification comme contenant des produits toxiques. Veuillez vous renseigner auprès de votre commune sur les points de collecte appropriés. Consultez le manuel du produit pour savoir comment enlever les piles.
Pour les piles primaires et secondaires à base de lithium : Ne mettre au rebut que des piles entièrement déchargées. Si la pile n'est pas entièrement déchargée, il est nécessaire de prendre des mesures préventives afin de la protéger de tout court-circuit, par ex. par une isolation des électrodes.

DE **Hinweise zu Batterien:** Batterien dürfen nicht übermäßiger Wärme ausgesetzt werden, wie Sonnenschein, Feuer oder dergleichen. Nur wiederaufladbare Batterien dürfen geladen werden. Verbrauchte Batterien dürfen laut Gesetzgeber nicht in den Hausmüll entsorgt werden. Sie sind verpflichtet sie bei einer öffentlichen Sammelstelle für Altbatterien, in einer Verkaufsstelle oder beim technischen Kundendienst kostenfrei abzugeben. Gebrauchte Batterien und Akkus weisen einen hohen Anteil an wieder verwertbaren Materialien, so genannten Wertstoffen auf. Dadurch, dass sie im Recyclingprozess zurück gewonnen werden, statt in den Abfall zu gelangen, leisten Sie einen Beitrag zur Erhaltung wichtiger Ressourcen und Sie schützen die Umwelt vor schädlichen Schwermetallen. Schadstoffhaltige Batterien sind mit einem Zeichen, bestehend aus einer durchgestrichenen Mülltonne und dem chemischen Symbol (Cd, Hg oder Pb) des für die Einstufung als schadstoffhaltig ausschlaggebenden Schwermetalls versehen. Informieren Sie sich bitte bei Ihrer Gemeinde über entsprechende Entsorgungseinrichtungen.

Für Lithium-basierte Primär- und Sekundärbatterien: Nur vollständig entladene Batterien entsorgen. Falls die Batterie nicht vollständig entladen ist müssen Vorkehrungen zur Sicherung gegen Kurzschluss getroffen werden, z.B. Isolierung der Elektroden.

EN **Notes on batteries:** Batteries must not be exposed to excessive sources of heat such as sunshine, fire or similar. Only rechargeable batteries may be charged. It is unlawful to dispose of used batteries along with common household waste. You are obligated to dispose of old batteries (free of charge) at a public collection point, a business which will accept their return or at a technical customer service location. Used primary and secondary (rechargeable) batteries contain high percentages of reusable substances, so-called "recoverable resources". By ensuring their recovery through appropriate recycling processes instead of combining them with common waste materials, you make a contribution in preserving important resources and protecting the environment from harmful heavy metal substances. Batteries containing pollutants are marked with the symbol of a crossed-out garbage can and a chemical symbol (Cd, Hg or Pb) which is essential for classification of the polluting heavy metal. Please contact your local authorities for information about disposal facilities.

For lithium-based primary and secondary batteries: Only dispose of completely discharged batteries. If a battery is not completely discharged, precautions must be taken to prevent short circuiting its terminals, e.g. isolation of the terminals.

ES **Nota sobre las pilas:** No se puede exponer las pilas a un calor excesivo como la radiación solar, fuego o similares. Sólo se puede cargar las pilas recargables. Conforme a la legislación vigente no se puede tirar las pilas usadas a la basura doméstica. El usuario está obligado a llevarlas gratuitamente a un punto de recogida público para pilas usadas, un centro de ventas o al servicio técnico. Las pilas y baterías usadas contienen un alto porcentaje de sustancias reutilizables, denominado material reciclable. Al ser recuperado en el proceso de reciclaje, y no tirado a la basura, Usted contribuye a la conservación de importantes recursos y a proteger el medio ambiente contra los metales pesados tóxicos. Las pilas que contienen sustancias tóxicas están marcadas con un símbolo consistente en un cubo de basura tachado y el símbolo químico (Cd, Hg o Pb) del metal pesado responsable de su clasificación como pila tóxica. Por favor, infórmese en su municipio de los centros de eliminación respectivos. Las instrucciones para retirar las pilas figuran en el manual del producto.

Relativo a las pilas primarias y secundarias a base de litio: Eliminar sólo las pilas totalmente descargadas. Si la pila no está totalmente descargada deberán tomarse precauciones para asegurarla contra un cortocircuito, p. ej. aislar los electrodos.

TECHNICAL DATA | TECHNISCHE DATEN | CARACTÉRISTIQUES TECHNIQUES CARACTERÍSTICAS TÉCNICAS

Magnification: 5x-30x
Diameter of objective: 56 mm
Reticle: 6 brightness settings, illuminated center dot
Color: red/green
Field of view at 100 m: 1,3 m - 8 m
Weight (with mount): 1010 g
Length: 425 mm
Tube diameter: 30 mm
Mount: Picatinny rail
Battery: 3V CR 2032

Grossissement : 5 à 30 fois
Diamètre de l'objectif : 56 mm
Réticule : luminosité en option avec 6 niveaux, point de centrage lumineuse
Couleur : rouge/vert
Champ de vision à 100 m : 1,3 m - 8 m
Poids & montage : 1010 g
Longueur : 425 mm
Diamètre du canon : 30 mm
Montage : rail Picatinny
Pile : 3V CR 2032

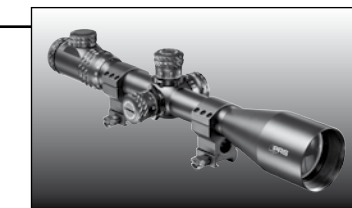
Vergrößerung: 5-30 -fach
Objektivdurchmesser: 56 mm
Absehen: Wahlweise beleuchtet mit 6 Stufen, Mittelpunkt beleuchtet
Farbe: Rot/Grün
Gesichtsfeld auf 100 m: 1,3 m - 8 m
Gewicht & Montage: 1010 g
Länge: 425 mm
Rohr Ø: 30 mm
Montage: Picatinny Schiene
Batterie: 3V CR 2032

Aumento: 5-30 x
Diametro del objetivo: 56 mm
Reticulo: opcional iluminado con 6 graduaciones, punto central iluminado
Color: rojo/verde
Campo visual a 100 m: 1,3 m - 8 m
Peso & montaje: 1010 g
Longitud: 425 mm
Diametro tubular: 30 mm
Montaje: guía tipo Picatinny
Pila: 3V / CR 2032

RIFLESCOPE PRS5-30x56 IGR



- INSTRUCTION MANUAL
- BEDIENUNGSANLEITUNG
- MODE D'EMPLOI
- MANUAL DE INSTRUCCIONES



ASR ANTISHOCK REINFORCEMENT	RETICLE ETCHED GLASS	ZERO SETTING	MAGNIFICATION 5-30x	DC DOUBLE COLOR	PARALLAX ADJUSTMENT
IGR ILLUMINATED GLASS RETICLE	COATED LENS	WATER PROOF	NITRO FILLED N ₂	OBJECTIVE 56 mm	MOUNT FOR PICATINNY RAIL
INCLUDED LITHIUM CELL CR 2032					

UMAREX®

UMAREX Sportwaffen GmbH + Co. KG
P.O. Box 27 20
D-59717 Arnsberg | Germany
Phone: +49 29 32 / 638-01
Fax: +49 29 32 / 638-222
verkauf@umarex.de | sales@umarex.de

We reserve the right to make color and design changes and technical improvements. No responsibility is accepted for printing errors or incorrect information.

Änderungen in Farbe und Design, sowie technische Verbesserungen, Druckfehler und Irrtum vorbehalten. Alle Angaben ohne Gewähr.

Sauf modifications de la couleur et du design ainsi que des améliorations techniques, erreurs d'impression et erreur. Toutes les données sont fournies sans garantie.

Salvo modificaciones de color y de diseño así como mejoramientos técnicos, erratas y error. Todos los datos sin garantía.