



Bedienungsanleitung

Instruction manual · Mode d'emploi

Manual de instrucciones

Руководство по эксплуатации

BLASER

1-7x28 iC · 2.8-20x50 iC · 4-20x58 iC

Blaser Optics

Ihr neues Blaser Zielfernrohr unterscheidet sich durch besondere Konstruktionsmerkmale von anderen Zielfernrohren. Neueste Technologie macht es möglich, feinste Absehen in Verbindung mit hohen Vergrößerungen in der ersten Bildebene zu realisieren. Dieses Produkt ist ein Ergebnis von höchster optischer und feinmechanischer Präzision, entwickelt vom Jäger für den Jäger und „Made in Germany“.

Ihre Blaser Büchse, die original Blaser Sattelmontage und das Blaser Zielfernrohr bilden eine Symbiose. Perfekt aufeinander abgestimmt, für Ihren Jagderfolg.

Diese Anleitung soll Ihnen ein Berater sein, um das volle Leistungsspektrum Ihres Blaser Zielfernrohres zu nutzen. Bitte lesen Sie zuerst aufmerksam die in dieser Anleitung enthaltenen Informationen durch, bevor Sie Ihr Blaser Produkt nutzen.

Sollten Sie weitergehende Fragen haben, kontaktieren Sie Ihren Blaser Fachhändler.

Blaser Jagdwaffen GmbH

Ziegelstadel 1

88316 Isny

Telefon: +49 7562 702-0

Telefax: +49 7562 702-343

E-Mail: info@blaser.de

www.blaser.de

Modelle

BLASER 1-7x28 iC

BLASER 2.8-20x50 iC

BLASER 4-20x58 iC

Inhalt

Sicherheitsregeln und Gebrauchshinweise	4	Leuchtabsehen	15
Sicherheitshinweise	4	Einsetzen der Batterie	15
Entsorgung von Elektro-Altgeräten und Batterien	4	Vergrößerungsabhängiger Leuchtpunkt (IVD)	16
Allgemeine Gebrauchshinweise	5	Bedienung der Leuchtpunktregelung ..	16
BLASER 1-7x28 iC	6	Abschaltfunktionen	17
Bezeichnung der Einzelteile	7	Batteriewarnfunktion	17
Lieferumfang	7	Einstellung des Leuchtabsehens und der iC-Steuerung	17
BLASER 2.8 –20x50 iC		Anlernvorgang	17
BLASER 4 –20x58 iC	8	Löschen der iC-Kopplung	18
Bezeichnung der Einzelteile	9	Mögliche Fehler	18
Lieferumfang	9	iC-Modus	18
Montage	10	Pflege-Tipps	19
Einstellungen	10	Seriennummer	19
Vergrößerungseinstellung	10	Problembeseitigung	19
Dioptrienausgleich – Scharfstellen des Absehens	10	Beschlagen von innen	19
Dioptrienausgleich beim BLASER 1-7x28 iC	11	Service	19
Parallaxenausgleich – Scharfstellen des Zielbildes	11	Garantiebedingungen	20
Justieren des Zielfernrohres zur Waffe – Einschießen	12	1. Gewährleistung	20
Quick Distance Control (QDC)		2. Zusätzliche Produktgarantie	20
(BLASER 2.8-20x50 iC & 4-20x58 iC)	13	3. Umfang der Garantie	21
Bedienung	13	4. Garantieausschluss	21
4-hoch-Stellung (GEE)	13	Technische Daten	22
Demontage und Montage der QDC-Einheit	14	Absehen-Deckmaße	23
		CE-Kennzeichnung	24
		Notizen	25

Sicherheitsregeln und Gebrauchshinweise

Sicherheitshinweise

- ▶ **Bevor Sie bei montiertem Zielfernrohr mit Arbeiten an der Waffe beginnen, stellen Sie sicher, dass die Waffe entladen ist. Beachten Sie auch beim Einstellen des Zielfernrohrs unbedingt die Sicherheitsregeln beim Umgang mit der Waffe.**
- ▶ Schauen Sie niemals mit einem Zielfernrohr direkt in die Sonne oder starke Lichtquellen, da dies zu schweren Augenverletzungen führen kann.
- ▶ Achten Sie auf den korrekten Abstand zwischen Auge und Okular, um eine Verletzung des Auges durch den Rückstoß zu vermeiden.
- ▶ Vermeiden Sie, dass Batterien und Teile des Zielfernrohres in die Hände von Kindern gelangen (Verschluckungsgefahr).
- ▶ Setzen Sie das Zielfernrohr nicht ungeschützt längerer Sonneneinstrahlung aus. Die Linsen können wie ein Brennglas wirken und Bauteile im Inneren oder in der Umgebung außerhalb des Zielfernrohres beschädigen.

Entsorgung von Elektro-Altgeräten und Batterien

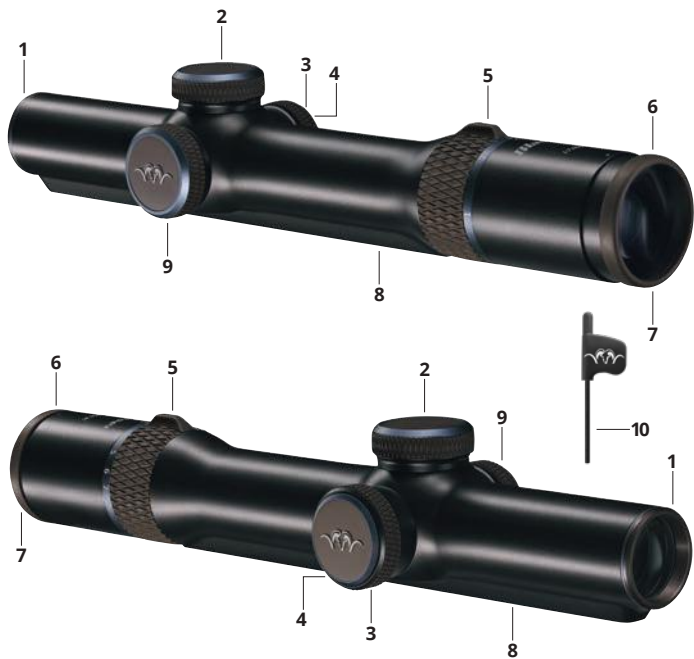
Elektro-Altgeräte und Batterien dürfen nicht im Hausmüll entsorgt werden. Bitte geben Sie sie bei ihrer lokalen Recycling-Annahmestelle ab. Entnehmen Sie verbrauchte Batterien vor der Entsorgung und geben sie im Handel oder bei einer Sammelstelle ab. Batterien sollten bei der Entsorgung vollständig entladen sein.



Allgemeine Gebrauchshinweise

- ▶ Überprüfen Sie vor dem jagdlichen Gebrauch das Zielfernrohr auf einwandfreie Funktionsweise und klaren Durchblick.
- ▶ Das Zielfernrohr ist auch ohne die Kapfen der Höhen- und Seitenverstellung wasserdicht. Achten Sie trotzdem immer auf den korrekten und festen Sitz der Schraubkappen, um diese vor Verlust zu schützen und den Schutz der Verstellknöpfe vor Verschmutzung sicherzustellen.
- ▶ Prüfen Sie die richtige Einstellung des Absehens durch Kontrollschießen.
- ▶ Schützen Sie ihr Zielfernrohr vor starken Stößen.
- ▶ Versuchen Sie niemals ihr Zielfernrohr zu zerlegen oder über die in dieser Gebrauchsanleitung beschriebenen Maßnahmen hinaus Teile zu demontieren.
- ▶ Lassen Sie das Zielfernrohr nach dem Einsatz vor der Lagerung gründlich trocknen und bewahren Sie es an einem trockenen, dunklen und gut belüfteten Ort auf.

BLASER 1-7x28 iC



Bezeichnung der Einzelteile

1. Objektiv
2. Absehenverstellung (Höhe)
3. Leuchtpunkt-Regler (Wippschalter)
4. Batteriefach
5. Vergrößerungs-Einstellung
6. Dioptrienausgleich
7. Okular
8. Integrierte Z-Schiene zur Aufnahme der original Blaser Sattelmontage (nicht im Lieferumfang enthalten)
Sattelmontage Standard
Art.-Nr. 80206496
Sattelmontage hohe Ausführung
Art.-Nr. 80204371
9. Absehenverstellung (Seite)
10. Innensechskant-Schlüssel zur Nullung der Absehenverstellung

Lieferumfang

BLASER 1-7x28 iC Zielfernrohr
Zielfernrohrschutz
Lithium-Batterie Typ CR2032, 3 Volt
Innensechskantschlüssel
Optik-Reinigungstuch
Bedienungsanleitung
Kaufbestätigung

BLASER 2.8–20x50 iC · BLASER 4–20x58 iC



Bezeichnung der Einzelteile

1. Objektiv
2. Quick Distance Control (QDC)
3. Parallaxeausgleich
4. Leuchtpunkt-Regler (Wippschalter)
5. Batteriefach
6. Vergrößerungs-Einstellung
7. Dioptrienausgleich
8. Okular
9. Integrierte Z-Schiene zur Aufnahme der original Blaser Sattelmontage (nicht im Lieferumfang enthalten)
Sattelmontage Standard
Art.-Nr. 80206496
Sattelmontage hohe Ausführung
Art.-Nr. 80204371
10. Absehenverstellung (Seite)
11. Innensechskant-Schlüssel zur Nullung der Absehenverstellung und Quick Distance Control (QDC)

Lieferumfang

BLASER 2.8-20x50 iC bzw. 4-20x58 iC
Zielfernrohr
Zielfernrohrschutz
Lithium-Batterie Typ CR2032, 3 Volt
Innensechskantschlüssel
Ersatzschraube QDC
Optik-Reinigungstuch
Bedienungsanleitung
Kaufbestätigung

Montage

Die Blaser Zielfernrohre sind serienmäßig mit der bewährten Z-Innenschiene ausgestattet. In Verbindung mit der original Blaser Sattelmontage ist damit eine einfache, zuverlässige und elegante Montage gewährleistet. Die Schrauben, die die Nutzensteine der Innenschiene fixieren, sind mit einem maximalen Anziehmoment von 3 Nm anzuziehen. Die Verwendung von mittelfester Schraubensicherung wird empfohlen, um eine dauerhafte Festigkeit der Verbindung zu gewährleisten.

Wir empfehlen, die Montage von Ihrem Blaser Fachhändler vornehmen zu lassen, um eine optimale Abstimmung von Waffe und Montage zu gewährleisten.

Einstellungen

Vergrößerungseinstellung

Die Vergrößerung kann stufenlos eingestellt werden. Um die gewünschte Vergrößerung einzustellen, drehen Sie den Vergrößerungsring im vorderen Bereich des Okulars (Abb. 1). Im Uhrzeigersinn verringert sich die Vergrößerung, gegen den Uhrzeigersinn erhöht sich die Vergrößerung.



Dioptrienausgleich – Scharfstellen des Absehens

Der Dioptrienausgleich dient zum Scharfstellen des Absehens für das individuelle Auge des Nutzers. Korrekturbrillen oder Kontaktlinsen, die beim Schießen getragen werden sollen, müssen beim Einstellen des Dioptrienausgleichs ebenfalls getragen werden. Die Einstellung erfolgt einmalig für den jeweiligen Nutzer und muss nicht mehr verändert werden, solange sich die Sehstärke des Nutzers nicht ändert. Zum Einstellen des Dioptrienausgleichs stellen Sie die höchste Vergrößerung ein. Blicken Sie durch das Zielfernrohr auf einen weit entfernten, neutralen Hintergrund wie z.B. den bewölkten Himmel und drehen Sie dabei den Dioptrienausgleich am Okular (Abb. 2) zunächst gegen den Uhrzeigersinn heraus, bis das Bild unscharf wird.



Danach drehen Sie den Dioptrienausgleich langsam im Uhrzeigersinn, bis das Absehen ohne Anstrengung des Auges scharf erscheint. Das Absehen muss sich danach beim erneuten Durchblicken durch das Zielfernrohr sofort scharf abzeichnen.

Dioptrienausgleich beim BLASER

1-7x28 iC

Um eine optimale Zielaufnahme mit beiden geöffneten Augen sicherzustellen, nehmen Sie beim BLASER 1-7x28 iC die Einstellung des Dioptrienausgleichs bei 1-facher Vergrößerung vor. Blicken Sie dazu durch das Zielfernrohr auf ein entferntes Ziel (> 50 m). Das nichtzielende Auge (also bei Rechtsschützen das linke Auge und umgekehrt) bleibt dabei ebenfalls geöffnet, so dass beide Augen auf das Ziel blicken. Drehen Sie nun den Dioptrienausgleich gegen den Uhrzeigersinn heraus und dann wieder herein, bis beide Bilder gleich groß und gleich scharf erscheinen. Ist die richtige Einstellung gefunden, ergibt sich ein ungestörtes binokulares Bild mit einem scharfen Absehen.

Parallaxenausgleich – Scharfstellen des Zielbildes

Mit dem Parallaxenausgleich wird bei Zielfernrohren mit hoher Vergrößerung die Bildschärfe für unterschiedliche Entfernungen eingestellt und gleichzeitig ein möglicher Zielfehler durch Parallaxe (Verschiebung des Absehens auf dem Ziel bei nicht-zentrischem Durchblick durch das Zielfernrohr) verhindert. Die Modelle 2.8-20x50 iC und 4-20x58 iC sind mit einem Parallaxenausgleich ausgestattet. Dieser befindet sich zusammen mit dem Leuchtpunkt-Regler rechts am Mittelrohr (Abb. 3). Der Parallaxe-Stellring arretiert automatisch in der 100-m-Position. In dieser arretierten Position verhält sich das Zielfernrohr wie ein Zielfernrohr mit fest auf

100 m justierter Parallaxeeinstellung. Die Markierungen auf dem Parallaxeausgleich (II und III für 200 m und 300 m) sind Orientierungshilfen, eine genaue Justierung sollte über die beste Bildschärfe bei maximaler Vergrößerung auf die jeweilige Schussentfernung erfolgen.

Die Justierung erfolgt durch Herausziehen und Drehen des Stellrings im Bereich von 50 m bis unendlich. Ausgehend von der 100 m-Rast erreichen Sie die 50 m-Einstellung durch drehen im Uhrzeigersinn, die Einstellungen für weitere Entfernungen bis Unendlich durch Drehen gegen den Uhrzeigersinn. Das BLASER 1-7x28 iC benötigt aufgrund der maximal 7-fachen Vergrößerung keinen Parallaxeausgleich. Es ist auf 100 m parallaxefrei justiert.



Justieren des Zielfernrohres zur Waffe – Einschießen

Schrauben sie zunächst die Kappen der Höhen- und Seitenverstellung ab (Abb. 4). Beim BLASER 2.8-20x50 iC und 4-20x58 iC demontieren Sie die QDC-Einheit (siehe Abschnitt zur Demontage und Montage der QDC-Einheit).

Die Verstellknöpfe mit Skala und einem Bezugspunkt für die Nullstellung liegen nun frei. Jeder Klick und Skalenstrich des Verstellturms bewirkt eine Änderung der Treffpunktlage um 1 cm auf 100 m.



Höhenverstellung: Schiesst die Waffe tief, drehen Sie den Einstellknopf im Uhrzeigersinn. Schiesst die Waffe hoch, drehen Sie den Einstellknopf gegen den Uhrzeigersinn.

Seitenverstellung: Schiesst die Waffe rechts, drehen Sie den Einstellknopf im Uhrzeigersinn. Schiesst die Waffe links, drehen Sie den Einstellknopf gegen den Uhrzeigersinn (Abb. 5).



Wenn die gewünschte Nullstellung eingestellt ist, lösen Sie die beiden Innensechskant-Gewindestifte eine viertel Umdrehung gegen den Uhrzeigersinn (Abb. 6).

Der Verstellknopf lässt sich nun frei drehen, ohne dass Klicks zu spüren oder zu hören sind. Verdrehen Sie nun den Stellknopf so, dass die Nullmarkierung der Skala mit der Indexmarkierung übereinstimmt und schrauben Sie die Innensechskant-Gewindestifte wieder vorsichtig fest.

Quick Distance Control (QDC) (BLASER 2.8-20x50 iC & 4-20x58 iC)

Bedienung

Die Modelle 2.8-20x50 iC und 4-20x58 iC sind serienmäßig mit der Schnellverstellung QDC (Quick Distance Control) ausgestattet. Diese besitzt eine Verriegelungsfunktion in zwei Positionen und einen Nullanschlag, der eine eindeutige Orientierung im Stellbereich erlaubt. Durch Hochziehen des Turmes wird die QDC entriegelt. Die Skala der QDC wird sichtbar (Abb. 7).



Durch Drehen des Einstellrings im Uhrzeigersinn ist es dem Schützen möglich, das Absehen auf eine Entfernung abweichend von der eingeschossenen Entfernung einzustellen. Die Quick Distance Control lässt sich in der Stellung „0“ und „4 hoch“ (GEE) durch Niederdrücken des Einstellrings arretieren (Abb. 8 und 9).

4-hoch-Stellung (GEE)

Ist die Waffe bei Nullstellung der QDC auf 100 m Fleck eingeschossen, kann durch Drehen der QDC um 4 Klicks im Uhrzeigersinn die Waffe auf die GEE eingestellt und dort verriegelt werden (Abb. 9).

Als GEE (günstigste Einschießentfernung) wird die Entfernung bezeichnet, bei der die Geschossflugbahn zum zweiten Mal die Visierlinie schneidet. Dabei darf sich das Geschoss nicht weiter als 4 cm von der Visierlinie entfernen. Vorteil der GEE: Durch Einschießen der Waffe auf die GEE kann bis zu der munitionsspezifischen GEE-Entfernung ohne Haltepunkt-korrektur geschossen werden, ohne dabei eine größere Höhenabweichung von mehr als 4 cm zu haben.

Demontage und Montage der QDC-Einheit

Zum Einschießen muss die QDC-Einheit entfernt werden. Danach kann der Höhenstellknopf genau wie der Stellknopf der Seitenverstellung ohne Nullanschlag in beide Richtungen gedreht werden.

Zum Entfernen der QDC-Einheit gehen sie folgendermaßen vor: Zunächst den flachen Deckel der Höhenverstellung abschrauben (Abb. 10).

Danach die Innensechskant-Schraube mit dem mitgelieferten Innensechskantschlüssel (SW 1,5 mm) gegen den Uhrzeigersinn komplett lösen und die QDC-Einheit abnehmen (Abb. 11 und Abb. 12).

Bei der Montage der QDC-Einheit nach dem Einschießen gehen Sie in umgekehrter Reihenfolge vor. Setzen Sie dabei die QDC-Einheit so auf, dass der Passstift an der Unterseite der Kappe in die hierfür vorgesehene Bohrung gleitet.

Stellen Sie vor der Montage der QDC-Einheit zunächst sicher, dass die Nullmarkierung auf der Skala des Stellknopfes mit der Indexmarke auf der Turmbasis übereinstimmt. Ziehen Sie danach die Innensechskant-Schraube im Zentrum der QDC-Einheit vorsichtig fest und schrauben Sie den Deckel wieder auf.



Leuchtabsehen

Einsetzen der Batterie

Ihr Blaser Zielfernrohr ist mit einem innovativen Leuchtabsehen ausgestattet, welches von einer Lithium-Batterie des Typs CR 2032 mit Strom versorgt wird. Diese Batterie sowie eine Ersatzbatterie sind im Lieferumfang enthalten. Die Leuchteinheit des Blaser Zielfernrohrs befindet sich in Blickrichtung rechts am Mittelrohr.

1. Schalten Sie das Leuchtabsehen durch Hineindrücken des Wippschalters aus, falls es noch eingeschaltet ist.
2. Drehen Sie den Batteriefachdeckel (Abb. 13) gegen den Uhrzeigersinn und nehmen Sie diesen ab. Darunter befindet sich das Batteriefach.
3. Setzen Sie die Batterie so in das Batteriefach, dass der Pluspol sichtbar ist (Abb. 14).
4. Schrauben Sie den Batteriefachdeckel im Uhrzeigersinn vorsichtig wieder zu (Abb. 13).

HINWEIS

Nach dem Batteriewechsel wird die Helligkeitseinstellung auf einen mittleren Helligkeitswert zurückgesetzt.



Vergrößerungsabhängiger Leuchtpunkt (IVD)

Die Blaser Zielfernrohre besitzen eine intelligente Beleuchtungstechnik (IVD, Intelligent Variable Dot), bei der sich die Charakteristik der Beleuchtung abhängig von der gewählten Vergrößerung an die Jagdsituation anpasst.

Beim 1-7x28 iC schaltet sich bei einer Vergrößerung von unter 4.5x ein weiterer größerer Punkt mit einem Deckmaß von 10 cm / 100 m zu, wenn eine der höheren Intensitätsstufen der Beleuchtung gewählt wurde.



Niedrige Vergrößerung (1x) mit zugeschaltetem größerem Leuchtpunkt und hohe Vergrößerung (7x) mit sehr feinem Leuchtpunkt (schematische Darstellung)

Die Modelle 2.8-20x50 iC und 4-20x58 iC besitzen einen sehr feinen Leuchtpunkt. Hier erhöht sich für eine noch bessere Zielaufnahme in den höheren Intensitätsstufen die Beleuchtungshelligkeit zusätzlich, wenn die Vergrößerung unter 4.5x gedreht wird.

Bedienung der Leuchtpunktregelung

Bei Verwendung in Verbindung mit einer Waffe ohne iC-Funktion kann die Beleuchtung über den Wippschalter (Abb. 15) ein- bzw. ausgeschaltet und die Helligkeit verändert werden. Die Beleuchtung wird durch Herausziehen des Wippschalters eingeschaltet.



Mit Drehung des Schalters im Uhrzeigersinn bis zum Anschlag wird die Helligkeit erhöht, gegen den Uhrzeigersinn verringert. Schaltbewegungen nach oben oder unten erhöhen bzw. verringern die Leuchtintensität des Leuchtpunktes stufenweise. Das Halten des Einstellrings nach oben oder unten am Anschlag erhöht bzw. verringert die Leuchtintensität kontinuierlich zum Maximum bzw. Minimum. Bei Erreichen der maximalen Helligkeit blinkt der Leuchtpunkt dreimal kurz, um die höchste Beleuchtungsstufe anzuzeigen.

Abschaltfunktionen

Um die Batterielebensdauer zu verlängern, sind die Blaser Zielfernrohre mit Bewegungs- und Neigungssensoren ausgestattet. Diese erkennen die Position und Bewegungen der Waffe und schalten den Leuchtpunkt automatisch ab bzw. wieder ein. Die Beleuchtung schaltet sich unter folgenden Bedingungen automatisch ab:

- ▶ 70° nach oben gekippt
- ▶ 80° nach unten gekippt
- ▶ 60° seitlich gekippt
- ▶ nach 10 Minuten ohne Bewegung

Sobald die Waffe wieder in eine relevante Winkelposition gebracht bzw. bewegt wird, schaltet sich die Beleuchtung automatisch wieder ein. Bei Verwendung der iC-Funktion kann die Beleuchtung in allen Winkelpositionen durch Spannen der Waffe eingeschaltet werden. Die Abschaltfunktion nach 10 Minuten ohne Bewegung ist weiterhin aktiv.

Batteriewarnfunktion

Bei niedriger Batteriespannung blinkt die Beleuchtung beim Einschalten 3 Sekunden lang und leuchtet dann konstant weiter. Tauschen Sie in diesem Fall die Batterie zum nächstmöglichen Zeitpunkt gegen eine neue aus.

Einstellung des Leuchtabsehens und der iC-Steuerung

Alle Blaser Zielfernrohre sind mit der iC-Funktion ausgestattet. Diese ermöglicht im Zusammenspiel mit einer mit einem iC-Spannschieber ausgestatteten Waffe ein automatisches Einschalten des Leuchtpunktes bei Betätigen des Spannschiebers. Das Ausschalten beim Entspannen erfolgt mit einigen Sekunden Verzögerung, damit die Beleuchtung beim Repetiervorgang aktiviert bleibt.

Anlernvorgang

Um das Zielfernrohr im iC-Modus zu benutzen ist ein Anlernen (Pairing) des Zielfernrohres an die entsprechende Waffe notwendig. Bei diesen Schritten darf die Position der Waffe nicht verändert werden. Um diese durchzuführen gehen Sie bitte wie folgt vor:

ACHTUNG:

Stellen Sie unbedingt sicher, dass die Waffe bei diesem Vorgang entladen ist!

1. Verschluss schließen (Kammerstängel ganz nach vorne drücken) und Waffe entspannen
2. Waffe horizontal und nicht stark seitlich verkippt halten
3. Wippschalter der Absehenbeleuchtung ausziehen (Leuchtpunkt wird eingeschaltet)
4. 2x dunkler, 1x heller, 3x dunkler innerhalb von 6 Sekunden betätigen (Wippschalter kurz bis an den jeweiligen Anschlag drehen und wieder zurückfedern lassen).
5. Sobald der Leuchtpunkt schnell blinkt, Spannschieber in gespanntem Zustand bringen
6. Turm 1x dunkler betätigen (Leuchtpunkt blinkt langsam).
7. Nach 3 Sekunden erlischt das Blinken, der Leuchtpunkt leuchtet auf der vorher eingestellten Helligkeitsstufe. Damit ist der Anlernvorgang abgeschlossen.
8. Waffe wieder entspannen.

Der Leuchtpunkt wird nun bei eingedrücktem Wippschalter (ausgeschaltete Beleuchtung) durch Betätigen des Spannschiebers automatisch ein- und ausgeschaltet.

Löschen der iC-Kopplung

Zum Löschen der Kopplung des iC-Spannschiebers mit dem ZF genauso vorgehen wie zum Anlernen, jedoch bei Punkt 6. 1x heller drehen.

Mögliche Fehler

Falls der Leuchtpunkt nach Schritt 6 weitere 6 Sekunden schnell blinkt, war der Anlernvorgang fehlerhaft. Der Anlernvorgang muss dann wiederholt werden. Falls erneutes Einlernen wieder fehlschlägt, ist die Kombination aus Zielfernrohr, Waffe und Augenabstand zum Zielfernrohr ungünstig und die Elektronik konnte keinen oder nur einen zu geringen Unterschied zwischen den Spannschieberpositionen erkennen.

iC-Modus

Das Spannen einer mit iC ausgestatteten Blaser Büchse aktiviert automatisch den Leuchtpunkt der Blaser Zielfernrohre. Der Jäger ist sofort bereit für den Schuss. Er gewinnt Zeit, Ruhe und dadurch Sicherheit. Ein Sensor am Okular des Zielfernrohrs erkennt die Stellung des Spannschiebers und schaltet den Leuchtpunkt selbstständig ein und aus. So wird zuverlässig sichergestellt, dass bei schussbereiter Waffe der Leuchtpunkt immer aktiviert ist. Die Bedienung von Waffe und Zielfernrohr reduziert sich auf einen einzigen Handgriff. Es muss lediglich zu Beginn der Jagd die Leuchtintensität auf die herrschenden Lichtbedingungen angepasst werden.

Der iC-Modus ist im eingedrückten Zustand des Wippschalters aktiv.



Pflege-Tipps

Die auf Nano-Technologie basierende SLP Vergütung (Smart Lens Protection) bietet Wasser und Staub die geringstmögliche Angriffsfläche. Sie lässt Regentropfen abperlen und erleichtert die Reinigung der Linsen wesentlich. Verunreinigungen auf den Linsen können die Bildqualität beeinträchtigen. Deshalb ist zu empfehlen, Fingerabdrücke, Staub und andere Verschmutzungen der Objektiv- und Okularoberflächen mit einem weichen Haarpinsel und/oder dem mitgelieferten Optik-Reinigungstuch zu entfernen. Das Gehäuse des Zielfernrohres kann mit einem feuchten Tuch gereinigt werden. Bitte verwenden Sie das mitgelieferte Optik-Reinigungstuch ausschließlich zur Reinigung der Linsen. Beim Reinigen der Schusswaffe decken Sie die Linsen des Zielfernrohres sorgfältig ab, um einen versehentlichen Kontakt mit Reinigungsmitteln zu verhindern. Reinigen Sie regelmäßig das Gehäuse des Zielfernrohres mit einem weichen und sauberen Tuch.

Seriennummer

Auf der Unterseite des Okulars Ihres Blaser Zielfernrohres finden Sie dessen individuelle Seriennummer. Geben Sie diese Nummer bei der Online-Registrierung für den Blaser Registrierungs-Service unter <https://www.blaser.de/services/produktregistrierung> an.

Problembeseitigung

Beschlagen von innen

Ein Beschlagen der innenliegenden optischen Teile kann durch beschädigte Dichtungen und das Eindringen von Feuchtigkeit verursacht worden sein. Dies wird meist durch unsachgemäße Verwendung des Zielfernrohres verursacht. Wir weisen darauf hin, dass Beschädigungen durch das Zerlegen Ihres Zielfernrohres von der Gewährleistung ausgeschlossen sind. Im Falle eines Beschlagens der inneren Optik bringen Sie Ihr Zielfernrohr zu einem autorisierten Blaser Fachhändler oder schicken dieses an den Blaser Kundenservice zur Reparatur. Ein Beschlagen der äußeren optischen Teile tritt im Allgemeinen bei starken Temperaturschwankungen und hoher Luftfeuchtigkeit auf und stellt keinen Mangel dar.

Service

Um unnötige Kosten und Verzögerungen zu vermeiden, lesen Sie zuerst alle Anwenderinformationen und Problembeseitigungsvorschläge, bevor Sie Ihr Blaser Zielfernrohr einsenden. Wenn eine Reparatur notwendig ist, übergeben Sie das Produkt an einen autorisierten Fachhändler. Dessen Anschrift finden Sie unter: <https://www.blaser.de/services/haendlersuche>

Garantiebedingungen

1. Gewährleistung

Mit dem Kauf dieses Blaser Zielfernrohres haben Sie ein Produkt erworben, das nach besonders strengen Qualitätsrichtlinien hergestellt und geprüft wurde. Für dieses Produkt gilt die gesetzliche Gewährleistung von 2 Jahren gemäß den nachstehenden Regelungen ab dem Tag des Verkaufs durch einen autorisierten Händler:

1. In der Gewährleistungszeit werden Beanstandungen, die auf Fabrikationsfehlern beruhen, kostenlos und nach eigenem Ermessen durch Instandsetzung, Austausch defekter Teile oder Umtausch in ein gleichartiges einwandfreies Erzeugnis behoben. Weitergehende Ansprüche, gleich welcher Art und gleich aus welchem Rechtsgrund im Zusammenhang mit dieser Gewährleistung, sind ausgeschlossen.
2. Gewährleistungsansprüche entfallen, wenn der betreffende Mangel auf unsachgemäße Behandlung – wozu auch die Verwendung von Fremdzubehör zählen kann – zurückzuführen ist, ein Eingriff von nicht autorisierten Personen und Werkstätten durchgeführt oder die Fabrikationsnummer unkenntlich gemacht wurde.
3. Gewährleistungsansprüche können nur bei Vorlage eines Kaufbelegs eines autorisierten Händlers geltend gemacht werden.

Bei Inanspruchnahme der Gewährleistung leiten Sie bitte das Blaser Produkt zusammen mit dem Original des Kaufbelegs und einer Schilderung der Beanstandung dem Kundendienst der Blaser Jagdwaffen GmbH oder einer Landesvertretung zu. Die Garantie unterliegt dem Recht der Bundesrepublik Deutschland.

2. Zusätzliche Produktgarantie

Die Blaser Jagdwaffen GmbH garantiert dem Endkunden nach Maßgabe der nachfolgenden Bestimmungen, dass die an den Kunden gelieferte Blaser Optik zum Einsatz für Jagdzwecke innerhalb eines Zeitraums von 10 Jahren ab Verkaufsdatum (Garantiefrist) frei von Mechanik-Fehlern und 2 Jahre frei von Elektronikfehlern sein wird. Die Garantie der Blaser Jagdwaffen GmbH wird zusätzlich zu den gesetzlichen Gewährleistungsansprüchen des Händlers geleistet, unter der Voraussetzung, dass der Kunde das Produkt innerhalb von 30 Kalendertagen ab Verkaufsdatum online unter <https://www.blaser.de/services/produktregistrierung> registriert. Die Garantie wird zudem nur für den Ersterwerber gewährleistet. Veräußert dieser das Produkt innerhalb der Garantiefrist an einen Dritten weiter, so greift diese freiwillig gewährte Garantie nicht mehr.

3. Umfang der Garantie

Die geltend gemachten Fehler wird der Hersteller nach eigenem Ermessen auf seine Kosten durch Reparatur (Material und Arbeitszeit) oder Lieferung neuer oder generalüberholter Teile beheben. Ausgebauete, fehlerhafte Teile gehen in das Eigentum des Herstellers über. Für die Durchführung von Garantiarbeiten hat der Kunde das Produkt samt Originalkaufbeleg an einen autorisierten Fachhändler zu übergeben.

<https://www.blaser.de/services/haendlersuche>

Garantieleistungen bewirken weder für die Optik noch für die eingebauten Ersatzteile eine Verlängerung oder Erneuerung der Garantiefrist. Die Garantiefrist für eingebaute Ersatzteile endet mit der Garantiefrist für die gesamte Optik.

Die Garantie unterliegt dem Recht der Bundesrepublik Deutschland.

4. Garantiausschluss

Ansprüche aus dieser Garantie sind in folgenden Fällen ausdrücklich ausgeschlossen:

► Wenn das Produkt Schäden oder Verschleißerscheinungen aufweist, die durch einen von der normalen Bestimmung und den Vorgaben des Herstellers (gemäß Benutzerhandbuch) abweichenden Gebrauch verursacht sind.

- Wenn das Produkt Merkmale aufweist, die auf Reparaturen oder sonstige Eingriffe durch vom Hersteller nicht autorisierte Werkstätten schließen lassen.
- Wenn Reparaturen, Bearbeitungen oder Veränderungen des Produktes durch Dritte durchgeführt wurden.
- Wenn in das Produkt nicht vom Hersteller autorisiertes Zubehör eingebaut wurde.
- Wenn die Fabrikationsnummer entfernt oder unkenntlich gemacht wurde.
- Bei Schäden als Folge normaler Abnutzung, bei Nichtbeachtung der Betriebsanleitung oder unsachgemäßer Verwendung oder Handhabung und wenn das Produkt mechanische Beschädigungen, gleich welcher Art, aufweist.
- Schäden aufgrund höherer Gewalt oder Umwelteinflüsse.

Die Garantie besteht nicht für optische Zielrichtungen und Zielfernrohrmontagen anderer Hersteller als Blaser Jagdwaren GmbH. Weitergehende oder andere Ansprüche, insbesondere solche auf Ersatz außerhalb der Optik entstandener Schäden (Folgeschäden), sind – soweit eine Haftung nicht zwingend gesetzlich angeordnet ist – ausgeschlossen.

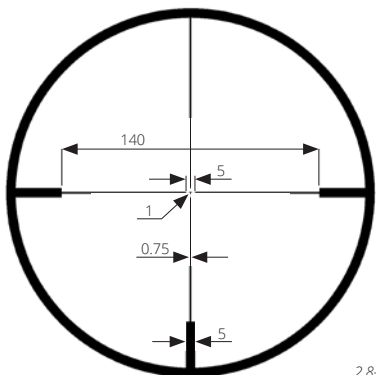
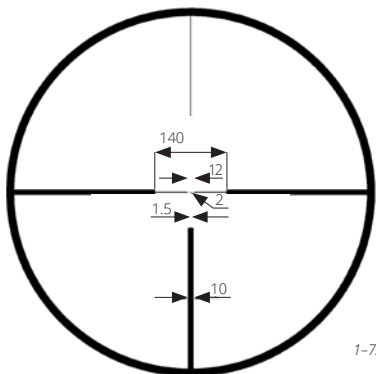
Technische Daten

Modell	1-7x28 iC	2.8-20x50 iC	4-20x58 iC
Vergrößerung	1.0 - 7.0	2.8 - 20	4.0 - 20
Wirksamer Objektivdurchmesser	10 mm - 28 mm	28 mm - 50 mm	49 mm - 58 mm
Austrittspupille	10.0 mm - 4 mm	10.0 mm - 2.5 mm	12.3 mm - 2.9 mm
Augenabstand	90 mm	90 mm	90 mm
Dioptrienausgleich	+2.5 / -3 Dioptrien	+2.5 / -3 Dioptrien	+2.5 / -3 Dioptrien
Sehfeld auf 100 m	40.8 m - 6.0 m	13.3 m - 1.9 m	9.2 m - 1.9 m
Stickstofffüllung	ja	ja	ja
wasserdicht	4 m	4 m	4 m
Verstellbereich Höhe / Seite auf 100 m	180 cm / 180 cm	230 cm / 90 cm	150 cm / 90 cm
Verstellbereich Höhe mit QDC	-	80 cm	80 cm*
Verstellung pro Klick	1 cm / 100 m	1 cm / 100 m	1 cm / 100 m
Parallaxenausgleich	nein, 100 m fix	50 m bis unendlich, 100 m arretierend	50 m bis unendlich, 100 m arretierend
Gesamtlänge	319 mm	343 mm	365 mm
Gewicht	645 g	770 g	885 g

* bei Verwendung der um 0,2° (36 cm / 100 m) vorgeneigten Blaser-Sattelmontage

Absehen-Deckmaße

Alle Angaben in cm / 100 m. Abbildung bei 7-facher bzw. 20-facher Vergrößerung. Die Deckmaße auf dem Ziel bleiben unabhängig von der eingestellten Vergrößerung gleich (Absehen in der 1. Bildebene). Der Durchmesser des beim 1-7x28 iC unterhalb von 4.5-facher Vergrößerung zugeschalteten Leuchtpunkts beträgt 10 cm / 100 m.



CE-Kennzeichnung

Prüfungen zur Erlangung des CE-Kennzeichens



Die Geräte sind konform mit den EU-Richtlinien

EMV-Richtlinie 2014/35/EU

RoHS-Richtlinie RoHS 2011/65/EU

Your new Blaser riflescope differs from other riflescopes due to its particular design features. The latest technology makes it possible to achieve the finest reticles in conjunction with large magnifications in the first focal plane. This product is the result of extremely high optical and mechanical precision, developed by hunters for hunters and "Made in Germany".

Your Blaser rifle, the original Blaser saddle mount and the Blaser riflescope form a symbiosis. Perfectly coordinated for your hunting success.

These instructions are intended to be your guide, to help you use the full range of performance of your Blaser riflescope. Please read the information in these instructions carefully before using your Blaser product.

If you have any further questions, contact your Blaser dealer.

Blaser Jagdwaffen GmbH

Ziegelstadel 1
88316 Isny, Germany
Phone: +49 7562 702-0
Fax: +49 7562 702-343
Email: info@blaser.de
www.blaser.de

Models

BLASER 1-7x28 iC
BLASER 2.8-20x50 iC
BLASER 4-20x58 iC

Inhalt

Safety Rules and Instructions for Use.....	30
Safety instructions.....	30
Disposal of waste electrical equipment and batteries.....	30
General instructions for use	31
BLASER 1-7x28 iC	32
Naming of the individual parts	33
Scope of delivery.....	33
BLASER 2.8–20x50 iC	
BLASER 4–20x58 iC	34
Naming of the individual parts	35
Scope of delivery.....	35
Mounting	36
Settings	36
Magnification setting	36
Dioptre adjustment – focussing the reticle.....	36
Dioptre adjustment in the BLASER 1-7x28 iC	37
Parallax adjustment – focussing the target image	37
Quick Distance Control (QDC).....	39
(BLASER 2.8-20x50 iC & 4-20x58 iC)	39
Operation	39
4-Clicks-high setting (most recommended distace)	39
Removing and reassembling the QDC unit	40
Reticle illumination	41
Inserting the battery	41
Magnification-dependent illuminated dot (IVD).....	42
Using the illumination dial.....	42
Auto-off functions.....	43
Battery warning function.....	43
Setting the illuminated reticle and the iC control	43
Pairing process.....	43
Deleting the iC coupling.....	44
Possible errors.....	44
iC mode	44
Maintenance tips.....	45
Serial number	45
Troubleshooting.....	45
Internal fogging	45
Service.....	45
Warranty terms and conditions.....	46
1. Guarantee	46
2. Additional product warranty.....	46
3. Scope of the warranty	47
4. Warranty exclusion.....	47
Technical data.....	48
Reticle subtensions.....	49
CE marking.....	50
Notes.....	51

Safety Rules and Instructions for Use

Safety instructions

- ▶ Before starting work on the firearm with the riflescope mounted, ensure that the firearm is unloaded. Always follow the safety rules for handling the firearm, including when adjusting the riflescope.
- ▶ Never look directly at the sun or strong light sources through a riflescope, as this can lead to severe eye injuries.
- ▶ Ensure the correct distance between the eye and the ocular, to avoid injury to the eye due to recoil.
- ▶ Keep batteries and parts of the riflescope out of the reach of children (risk of swallowing).
- ▶ Do not expose the unprotected riflescope to lengthy periods of direct sunlight. The lenses can act like a magnifying glass and damage components inside or in the surroundings outside of the riflescope.

Disposal of waste electrical equipment and batteries

Do not dispose of waste electrical equipment and batteries in the household waste. Please hand them in to your local recycling centre.

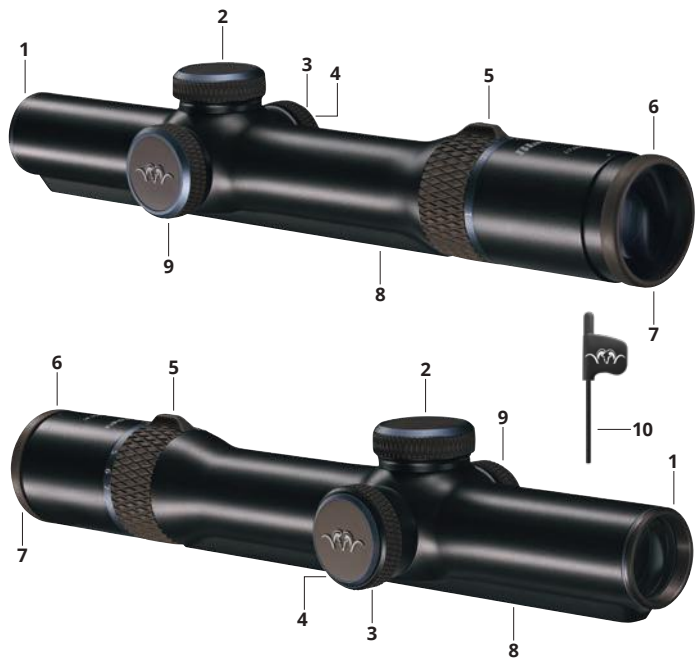


Remove used batteries before disposing of the equipment and hand in the batteries to a shop or collection point. Batteries should be fully discharged when disposed of.

General instructions for use

- ▶ Before hunting, check that the riflescope functions properly and has a clear view.
- ▶ The riflescope is watertight, even without the caps of the elevation and windage adjustment. Nonetheless, always ensure that the screw caps fit correctly and firmly, to protect them from loss and to ensure the adjustment knobs are protected from dirt.
- ▶ Check correct setting of the reticle by test firing.
- ▶ Protect your riflescope from strong impact.
- ▶ Never try to dismantle your riflescope or to dismantle parts, apart from the measures described in this manual.
- ▶ After use, allow the riflescope to dry thoroughly before storing it. Store in a dry, dark and properly ventilated place.

BLASER 1-7x28 iC



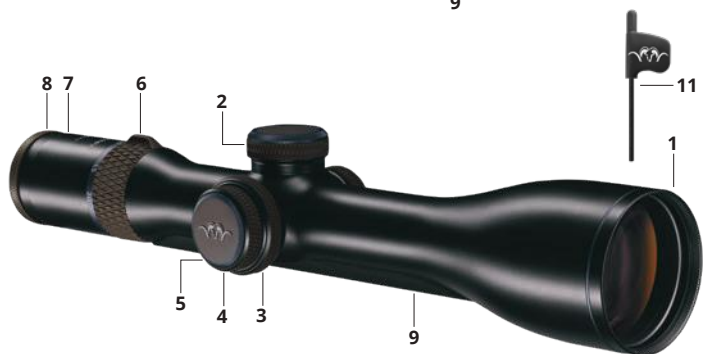
Naming of the individual parts

1. Objective
2. Elevation adjustment
3. Illumination dial
(rotary rocker switch)
4. Battery compartment
5. Magnification ring
6. Dioptre adjustment
7. Ocular
8. Integrated Z-rail for mounting the original Blaser saddle mount (not included)
Standard saddle mount
Art. No. 80206496
Saddle mount, high version
Art. No. 80204371
9. Windage adjustment
10. Allen key for zeroing the reticle adjustment

Scope of delivery

BLASER 1-7x28 iC riflescope
Riflescope cover
Lithium battery type CR2032, 3 volt
Allen key
Optical cleaning cloth
Instruction manual
Confirmation of purchase

BLASER 2.8–20x50 iC · BLASER 4–20x58 iC



Naming of the individual parts

1. Lens
2. Quick Distance Control (QDC)
3. Parallax adjustment dial
4. Illumination dial
(rotary rocker switch)
5. Battery compartment
6. Magnification setting
7. Dioptre adjustment
8. Ocular
9. Integrated Z-rail for mounting the original Blaser saddle mount
(not included in scope of supply)
Standard saddle mount
Art. No. 80206496
Saddle mount, high version
Art. No. 80204371
10. Windage adjustment
11. Allen key for zeroing the reticle adjustment and quick distance control (QDC)

Scope of delivery

BLASER 2.8-20x50 iC or 4-20x58 iC
riflescope
Riflescope cover
Lithium battery type CR2032, 3 volt
Allen key
Spare QDC screw
Optical cleaning cloth
Instruction manual
Confirmation of purchase

Mounting

Blaser riflescopes are equipped with the tried and tested internal Z-rail as a standard feature. Used in conjunction with the original Blaser saddle mount, simple, reliable and elegant mounting is ensured.

The screws, which fix the sliding blocks of the internal rail must be tightened with maximum torque 3 Nm. Use of a medium-strength thread locking adhesive is recommended, to ensure lasting strength of the joint.

We recommend having the mounting carried out by your Blaser dealer, to ensure optimum matching of the firearm and mounting.

Settings

Magnification setting

The magnification can be continuously adjusted. To set the required magnification, turn the magnification ring in the front area of the ocular (Fig. 1). Turn clockwise to reduce the magnification, turn anticlockwise to increase magnification.



Dioptre adjustment - focussing the reticle

The dioptre adjustment is used to focus the reticle for the individual eye of the user. Corrective glasses or contact lenses, which are to be worn for shooting, must also be worn when setting the dioptre adjustment. The setting is made once for the respective user and does not need to be changed, as long as the vision of the user does not change. To set the dioptre compensation, set the highest magnification. Look through the riflescope at a distant, neutral background, e.g. the cloudy sky and at the same time, turn the dioptre adjustment at the ocular (Fig. 2) anticlockwise until the images is defocussed.



Then turn the dioptre adjustment slowly clockwise, until the reticle appears focussed (sharply defined) without straining the eye. The reticle must then appear focussed immediately when looking through the riflescope again.

Dioptre adjustment in the BLASER

1-7x28 iC

To ensure optimum target acquisition with both eyes open, set the dioptre adjustment for the BLASER 1-7x28 iC with 1x magnification. To do this, look at a distant target (> 50 m) through the riflescope. The other eye (i.e. the left eye of right-hand shooters and vice versa) also remains open, so that both eyes look at the target. Now turn the dioptre adjustment anticlockwise and then turn it back in, until both images are equal in size and both appear equally focussed. If the correct setting has been found, an undisturbed binocular image with a focussed reticle will result.

Parallax adjustment - focussing the target image

The parallax adjustment is used in riflescopes with high magnification to set the focus for different distances and at the same time prevents possible point of impact shift due to parallax (shift of the reticle on the target when the eye is not centered in the exit pupil). Models 2.8-20x50 iC and 4-20x58 iC are equipped with a parallax adjustment dial. This, together with the illumination dial, is located on the right of the main tube (Fig. 3). The parallax adjustment dial locks automatically in the 100 m position. In this locked position the riflescope behaves like a riflescope with fixed parallax setting adjusted to 100 m. The markings on the parallax adjustment (II and III for 200 m and 300 m) are orientation aids; precise adjustment

should be made using the best image sharpness at maximum magnification at the respective shooting distance.

The adjustment is made by pulling out and turning the setting ring within the range from 50 m to infinity. Starting from the 100 m latch point, move to the 50 m setting by turning clockwise; the settings for further distances up to infinity are reached by turning anticlockwise.

The BLASER 1-7x28 iC does not require parallax adjustment due to its maximum 7x magnification. It is adjusted parallax-free at 100m.



Adjusting the riflescope to the rifle zeroing

First, unscrew the caps of the elevation and windage adjustment (Fig. 4). In the BLASER 2.8-20x50 iC and 4-20x58 iC, remove the QDC unit (see section on removing and mounting the QDC unit).

The adjustment knobs with scale and a reference mark for the zero position are now exposed. Each click and scale graduation of the adjustment knob causes a change in point of impact of 1 cm at 100 m.



Elevation adjustment: If the impacts on target are low, turn the elevation knob clockwise. If the impacts on target are high, turn the elevation knob counterclockwise.

Windage adjustment: If the impacts on target are to the right, turn the windage knob clockwise.

If the impacts on target are to the left, turn the windage knob counterclockwise (Fig. 5).



If the shot group is centered on target, loosen the two set screws on the circumference of the dial by one quarter turn counterclockwise (Fig. 6).

The adjustment knob can now be turned freely without clicks being felt or heard. Now turn the adjustment knob so that the zero marking of the scale is aligned with the index marking and carefully tighten both set screws.

Quick Distance Control (QDC) (BLASER 2.8-20x50 iC & 4-20x58 iC)

Operation

The 2.8-20x50 iC and 4-20x58 iC models are equipped with the QDC quick adjustment (Quick Distance Control) as a standard feature. The QDC has a locking function in two positions and a zero stop, which allows clear orientation within the adjustment range. The QDC is unlocked by pulling up the turret. The scale of the QDC becomes visible (Fig. 7).



By turning the QDC knob clockwise, the shooter can dial in elevation for distances longer than the zero distance. The Quick Distance Control can be locked in the zero position and at “4 clicks high” (most recommended distance) by pressing down the QDC dial (Fig. 8 and 9).

4-Clicks-high setting (most recommended distance)

When the QDC is zeroed at 100 m, the QDC dial can be set to the most recommended distance by dialing 4 clicks high and locked in this position (Fig. 9).

Most recommended distance is the term used to describe the distance at which the bullet trajectory intersects the sight radius for the second time while not rising more than 4 cm above the line of sight. Advantage of the most recommended distance: By zeroing in the rifle to this distance, it is possible to shoot up to the munition-specific most recommended distance without point-of-aim correction, without having a vertical deviation of more than 4 cm.

Removing and reassembling the QDC unit

The QDC unit must be removed for the zeroing process. The elevation adjustment knob can then be turned in both directions, just like the windage adjustment knob, without zero stop.

Remove the QDC unit as follows: First, unscrew the flat cover of the elevation adjustment (Fig. 10).

Then use the supplied Allen key (size 1.5 mm) to turn the screw in the middle of the turret anticlockwise until it is fully undone and then remove the QDC unit (Fig. 11 and Fig. 12).

Repeat the above procedure in the reverse order to reassemble the QDC unit after zeroing. Position the QDC unit so that the locating pin on the underside of the cap slides into the corresponding hole of the elevation dial.

Before reassembling the QDC unit, ensure that the zero marking on the scale of the elevation dial matches the index marking on the base of the turret.

Then carefully tighten the hex screw in the centre of the QDC unit and screw the cover back on again.



Reticle illumination

Inserting the battery

Your Blaser riflescope is equipped with an innovative illuminated reticle, which is powered by a lithium battery type CR 2032. This battery and a spare battery are included with the scope. The illumination unit of the Blaser riflescop is located on the right side of the main tube from the shooters point of view.

1. If it is still switched on, switch off the illuminated reticle by pressing in the rotary rocker switch.
2. Turn the battery compartment cover (Fig. 13) anticlockwise and remove the cover. The battery compartment is located beneath.
3. Insert the battery into the battery compartment so that the plus pole is visible (Fig. 14).
4. Replace the battery compartment cover and carefully tighten it by turning it clockwise (Fig. 13).

NOTE

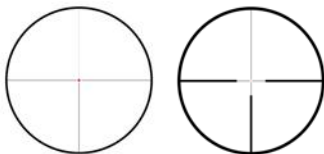
After changing the battery, the brightness setting is reset to a medium brightness value.



Magnification-dependent illuminated dot (IVD)

Blaser riflescopes have intelligent illumination technology (IVD, Intelligent Variable Dot), in which the characteristic of the illumination adjusts to the hunting situation, depending on the selected magnification.

In the 1-7x28 iC, at a magnification of less than 4.5x, a second larger dot with a subtension of 10 cm / 100 m switches on, if one of the higher lighting intensity levels has been selected.



Low magnification (1x) with switched on larger illuminated dot and high magnification (7x) with very fine illuminated dot (schematic diagram)

Models 2.8-20x50 iC and 4-20x58 iC have a very fine illuminated dot. Here the illumination brightness increases additionally for even better target acquisition at higher intensity levels and magnification settings below 4.5x.

Using the illumination dial

If used on a rifle without iC function, the illumination can be switched on and off and the brightness can be changed using the illumination dial (Fig. 15). The illumination is switched on by pulling out the illumination dial.



Turn the dial clockwise until it stops to increase the brightness, turn it counter-clockwise to reduce the brightness. Switch movements up or down increase or reduce the light intensity of the reticle illumination incrementally. Holding the dial up or down at the stop increases or reduces the light intensity continuously up to the maximum or minimum setting. On reaching the maximum brightness the illuminated dot flashes three times briefly, to indicate the highest illumination level.

Auto-off functions

Blaser riflescopes are equipped with movement and tilt sensors to extend the battery life. These sensors detect the position and movements of the firearm and switch the illumination off or on automatically. The illumination switches off automatically under the following conditions:

- ▶ tilted 70° upwards
- ▶ tilted 80° downwards
- ▶ tilted 60° to either side
- ▶ after 10 minutes without movement

As soon as the weapon is placed in a relevant angle position again, or is moved, the illumination switches on automatically again. If the iC function is used, the lighting can be switched on in all angle positions by cocking the firearm. The switching off function after 10 minutes without movement remains active.

Battery warning function

If the battery voltage is low, the illumination flashes for 3 seconds when switched on and then continues to be constantly lit. In this case, replace the battery with a new one at the next possible opportunity.

Setting the illuminated reticle and the iC control

All Blaser riflescopes are equipped with the iC function. In interaction with a rifle equipped with an iC cocking slide, this enables automatic activation of the illumination when cocking the rifle. When decocking the rifle, there is a delay of a few seconds before the illumination switches off, to prevent it from switching off when the action is cycled during reloading.

Pairing process

To use the riflescope in iC mode, it is necessary for the riflescope to be programmed for (paired with) the individual firearm. The position of the firearm may not be changed during these steps. Perform these steps as follows:

IMPORTANT:

Always ensure that the firearm is unloaded before starting this process!

1. Close the action (push the bolt handle all the way to the front) and uncock the rifle
2. Hold the rifle horizontally and in an upright position
3. Pull out the illumination dial (illuminated turns on)
4. dial 2x darker, 1x brighter, 3x darker within 6 seconds (turn the rotary rocker switch to the respective stop briefly and allow it to spring back).
5. As soon as the reticle illumination flashes quickly, move the cocking slide into the cocked position
6. Actuate the illumination dial 1x darker (reticle illumination flashes slowly).
7. The flashing stops after 3 seconds. The illuminated dot lights up at the previously set brightness level. The pairing process is now complete.
8. Uncock the rifle.

The reticle illumination is now switched on and off automatically by cocking or uncocking the rifle when the illumination is switched off (illumination dial pushed in).

Deleting the iC coupling

To delete the coupling of the iC cocking slide with the riflescope, repeat the pairing process, however at step 6 turn 1x brighter.

Possible errors

If the illumination flashes quickly for a further 6 seconds after step 6, the pairing process was not successful and needs to be repeated. If the pairing process fails again, the combination of riflescope, rifle and mounting position is not optimal and the detected difference between the cocking slide positions was too small.

iC mode

Cocking a Blaser rifle equipped with iC automatically activates the reticle illumination of the Blaser riflescopes. The hunter is immediately ready to shoot. As a result they gain time, a sense of calm and therefore safety. A sensor in the ocular of the riflescope detects the position of the cocking slide and switches the reticle illumination on or off automatically. This reliably ensures that the illuminated dot is always activated when the rifle is cocked before shooting. Operation of the rifle and scope is reduced to a single movement. The hunter only has to adjust the light intensity to the prevailing light conditions at the start of the hunt.

The iC mode is active when the illumination dial is pushed in.

 **illumination**
CONTROL

Maintenance tips

The nanotechnology-based SLP finish (Smart Lens Protection) provides the smallest possible area for attack by water and dust. Raindrops trickle off it and this makes cleaning the lenses significantly easier. Contamination on the lenses can impair the image quality. We therefore recommend removing finger marks, dust and other dirt from the surfaces of the lenses and ocular using a soft hair brush and/or the optics cleaning cloth supplied with the riflescope. The housing of the riflescope can be cleaned using a damp cloth. Please use the optics cleaning cloth supplied only to clean the lenses. When cleaning the rifle, cover the lenses of the riflescope carefully, to prevent accidental contact with cleaning agents. Clean the housing of the riflescope regularly using a clean, soft cloth.

Serial number

The individual serial number of your Blaser riflescope is located on the underside of the ocular. Specify this number when registering online for the Blaser registration service at <https://www.blaser.de/en/services/product-registration/>.

Troubleshooting

Internal fogging

Fogging of the internal optical parts can be caused by damaged seal and the penetration of moisture. This is mostly caused by improper use of the riflescope. Please note that damage caused by dismantling your riflescope is excluded from the guarantee. In case of fogging of the internal optics, take your riflescope to an authorised Blaser dealer or send it to the Blaser customer service for repair. Fogging of the external optical parts generally occurs in case of major temperature changes and high humidity and does not constitute a defect.

Service

To avoid unnecessary costs and delays, read all user information and troubleshooting suggestions first, before sending in your Blaser riflescope. If a repair is necessary, hand in the product to an authorised dealer. You will find their address at: <https://www.blaser.de/en/services/store-locator/>

Warranty terms and conditions

1. Guarantee

By purchasing this Blaser riflescope, you have acquired a product that has been produced and tested to particularly strict quality guidelines. The statutory guarantee for this product is 2 years from the date of sale by an authorised dealer in accordance with the following provisions:

1. During the guarantee period, complaints due to production defects are corrected free of charge and at our discretion by repair, replacement of defective parts or exchange with a product of the same type in perfect working order. Further claims of any kind and for whatever legal reasons relating to this guarantee are excluded.
2. Guarantee claims are invalid if the defect concerned is due to improper handling – which can also include the use of third party accessories, due to intervention by unauthorised persons and repair shops or if the fabrication number has been made illegible.
3. Guarantee claims can only be made by submitting a receipt of purchase issued by an authorised dealer.

If you wish to make a guarantee claim, please send the Blaser product together with the original copy of the receipt of purchase and a description of the complaint to the customer service department of Blaser Jagdwaffen GmbH or a national representation. The guarantee is subject to the laws of Germany.

2. Additional product warranty

Blaser Jagdwaffen GmbH warrants the end user/consumer that, according to the following provisions, the Blaser optics supplied to the customer for use for hunting purposes are free from mechanical defects for a period of 10 years from the date of sale (warranty period) and are free from electronics defects for a period of 2 years. The warranty issued by Blaser Jagdwaffen GmbH is made in addition to the statutory warranty claims of the dealer, provided the customer registers the product within 30 calendar days from the date of sale, online at <https://www.blaser.de/en/services/product-registration>. The warranty is only guaranteed for the initial purchaser. If they sell this product on to a third party within the warranty period, this voluntarily issued warranty no longer applies.

3. Scope of the warranty

The manufacturer will correct the defects claimed at their own discretion and their own cost by repair (material and labour) or by supplying new or reconditioned parts. Removed defective parts become the property of the manufacturer. The customer must hand in the product together with the original proof of purchase to an authorised dealer for warranty work to be carried out.

<https://www.blaser.de/en/services/store-locator/>

Warranty work does not give rise to an extension or renewal of the warranty period for the installed spare parts. The warranty period for installed spare parts ends with the warranty period for the overall optics.

The guarantee is subject to the laws of Germany.

4. Warranty exclusion

Claims under this warranty are expressly excluded in the following cases:

- ▶ If the product shows signs of damage or wear, caused by use deviation from the normal intended use and the specifications of the manufacturer (in accordance with the user manual).
- ▶ If the product has characteristics that allow the conclusion that repairs or other interventions have been undertaken by repair shops not authorised by the manufacturer.
- ▶ If repairs, machining or changes to the product have been carried out by third parties.
- ▶ If accessories not authorised by the manufacturer have been installed in the product.
- ▶ If the fabrication number has been removed or made illegible.
- ▶ In the event of damage as a consequence of normal wear, in case of disregard of the operating instructions or improper use or handling and if the product is damaged mechanically, in no matter what way.
- ▶ Damage due to force majeure or environmental effects.

The warranty does not apply to optical target equipment and mounting of riflescopes of any manufacturer other than Blaser Jagd Waffen GmbH. Further or other claims, in particular claims for compensation for damage that has occurred outside of the optics (consequential damage), are excluded – unless liability is obligated by law.

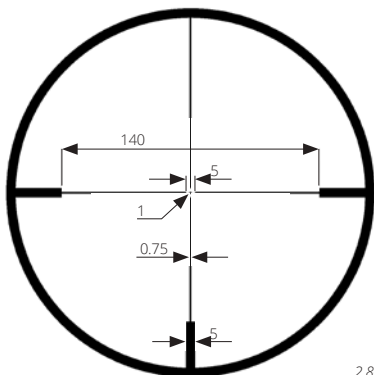
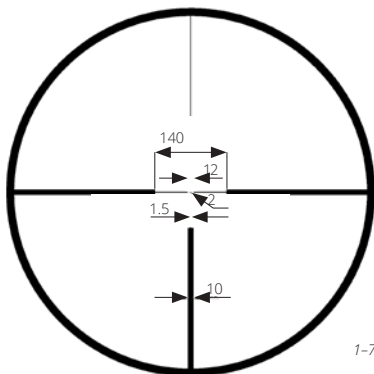
Technical data

Model	1-7x28 iC	2.8-20x50 iC	4-20x58 iC
<i>Magnification</i>	1.0 – 7.0	2.8 – 20	4.0 – 20
<i>Effective lens diameter</i>	10 mm – 28 mm	28 mm – 50 mm	49 mm – 58 mm
<i>Exit pupil</i>	10.0 mm – 4 mm	10.0 mm – 2.5 mm	12.3 mm – 2.9 mm
<i>Eye distance</i>	90 mm	90 mm	90 mm
<i>Dioptre compensation</i>	+2.5 / -3 dioptres	+2.5 / -3 dioptres	+2.5 / -3 dioptres
<i>Field of view at 100 m</i>	40.8 m – 6.0 m	13.3 m – 1.9 m	9.2 m – 1.9 m
<i>Nitrogen filling</i>	yes	yes	yes
<i>watertight</i>	4 m	4 m	4 m
<i>Vertical/lateral adjustment range at 100 m</i>	180 cm/180 cm	230 cm/90 cm	150 cm/90 cm
<i>Vertical adjustment range with QDC</i>	-	80 cm	80 cm
<i>Adjustment per click</i>	1 cm/100 m	1 cm/100 m	1 cm/100 m
<i>Parallax compensation</i>	no, 100 m fixed	50 m to infinity, 100 m locking	50 m to infinity, 100 m locking
<i>Total length</i>	319 mm	343 mm	365 mm
<i>Weight</i>	645 g	770 g	885 g

**if the Blaser saddle mount tilted forward by 0.2° (36 cm/100 m) is used*

Reticle subtensions

All figures given in cm/100 m. Figure for 7-fold and 20-fold magnification. The sub tensions at the target remain the same regardless of the set magnification (reticle in the 1st focal plane). The diameter of the illuminated dot switched on in the 1-7x28 iC below 4.5-fold magnification is 10 cm / 100 m.



CE marking

Tests for obtaining the CE marking



The devices are in conformity with the EU directives

EMC Directive 2014/35/EU

RoHS Directive 2011/65/EU

Votre nouvelle lunette de tir Blaser se distingue des autres lunettes de tir par des caractéristiques constructives spéciales. La technologie la plus récente permet d'obtenir les plus fines réticules en combinaison avec des grossissements élevés dans le premier plan de l'image. Ce produit est le résultat de la plus haute précision optique et mécanique, développée par Jäger pour le chasseur et est « Made in Germany ».

La carabine Blaser, le montage en selle Blaser original et la lunette de tir Blaser forment une symbiose. Parfaitement harmonisés pour votre succès de chasse.

Ces instructions sont destinées à être un conseiller afin que vous puissiez utiliser tout l'éventail de prestations de votre lunette de tir Blaser. Veuillez lire attentivement les informations contenues dans ce manuel avant d'utiliser votre produit Blaser.

Si vous avez d'autres questions, veuillez contacter votre revendeur Blaser.

Blaser Jagdwaffen GmbH

Ziegelstadel 1
88316 Isny
Téléphone : +49 7562 702-0
Télécopieur : +49 7562 702-343
Courriel : info@blaser.de
www.blaser.de

Modèles

BLASER 1-7x28 iC
BLASER 2.8-20x50 iC
BLASER 4-20x58 iC

Contenu

Règles de sécurité et mode d'emploi	54
Consignes de sécurité.....	54
Élimination des déchets d'équipements électriques et électroniques et des piles.....	54
Mode d'emploi général	55
BLASER 1-7x28 iC	56
Désignation des pièces individuelles	57
Étendue de la fourniture.....	57
BLASER 2.8 –20x50 iC	
BLASER 4 –20x58 iC.....	58
Désignation des pièces individuelles	59
Étendue de la fourniture.....	59
Assemblage.....	60
Paramétrages	60
Réglage du grossissement.....	60
Compensation dioptrique - Mise au point du réticule	60
Compensation dioptrique pour la BLASER 1-7x28 iC	61
Compensation de parallaxe - Mise au point de l'image cible	61
Quick Distance Control (QDC).....	63
(BLASER 2.8-20x50 iC & 4-20x58 iC)	63
Utilisation	63
Position 4 en haut (DRO).....	63
Démontage et montage de l'unité QDC	64
Réticule lumineux	65
Insertion de la pile	65
Point lumineux dépendant du grossissement (IVD).....	66
Fonctionnement de la commande des points lumineux.....	66
Fonctions d'arrêt.....	67
Fonction d'alerte de pile.....	67
Réglage du réticule lumineux et du contrôle iC.....	67
Processus d'apprentissage.....	67
Suppression de l'accouplement iC.....	68
Erreurs possibles.....	68
Mode iC.....	68
Conseils d'entretien.....	69
Numéro de série	69
Dépannage.....	69
Brouillard de l'intérieur	69
Service.....	69
Conditions de garantie.....	70
1. Garantie	70
2. Garantie de produit supplémentaire.....	70
3. Étendue de la garantie	71
4. Exclusion de garantie.....	71
Caractéristiques techniques.....	72
Dimensions de l'accouplement de réticule.....	73
Marquage CE.....	74
Notes.....	75

Règles de sécurité et mode d'emploi

Consignes de sécurité

- ▶ Avant de commencer à travailler sur l'arme avec la lunette de tir montée, assurez-vous que l'arme soit déchargée. Lors de l'ajustement de la lunette de tir, il est essentiel de respecter les règles de sécurité de manipulation de l'arme.
- ▶ Ne regardez jamais directement le soleil ou des sources de lumière forte avec une lunette de tir, car cela peut entraîner de graves blessures aux yeux.
- ▶ Veillez à ce que la distance entre l'œil et l'oculaire soit correcte afin d'éviter que l'œil ne soit blessé par le recul.
- ▶ Évitez que des piles et des pièces de la lunette de tir ne tombent entre les mains d'enfants (risque d'ingestion).
- ▶ N'exposez pas trop longtemps la lunette de tir à la lumière du soleil sans protection. Les lentilles peuvent agir comme un verre brûlant et endommager les composants à l'intérieur ou à l'extérieur de la lunette de tir.

Élimination des déchets d'équipements électriques et électroniques et des piles

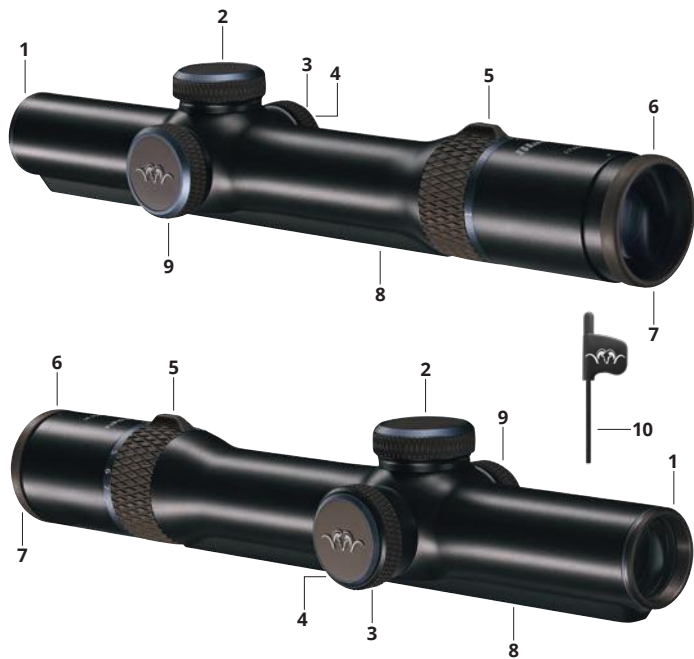
Les équipements électriques et électroniques ainsi que les piles ne doivent pas être jetés avec les ordures ménagères. Veuillez les remettre à votre point de collecte local pour leur recyclage. Retirez les piles usagées avant de les jeter et remettez-les à un revendeur ou à un point de collecte. Les piles doivent être complètement déchargées au moment de leur élimination.



Mode d'emploi général

- ▶ Avant de chasser, vérifiez le bon fonctionnement et la vision claire de la lunette de tir.
- ▶ La lunette de tir est étanche à l'eau même sans les capuchons de réglage en hauteur et latéral. Veillez néanmoins à ce que les capuchons vissés soient correctement et solidement fixés afin de les protéger contre les pertes et de protéger les boutons de réglage contre la saleté.
- ▶ Vérifiez le réglage correct du réticule en tir de contrôle.
- ▶ Protégez votre lunette de tir contre les chocs violents.
- ▶ N'essayez jamais de démonter votre lunette de tir ou de démonter des pièces autres que celles décrites dans ce manuel.
- ▶ Après utilisation, laissez l'appareil sécher complètement avant de l'entreposer et conservez-le dans un endroit sec, sombre et bien aéré.

BLASER 1-7x28 iC



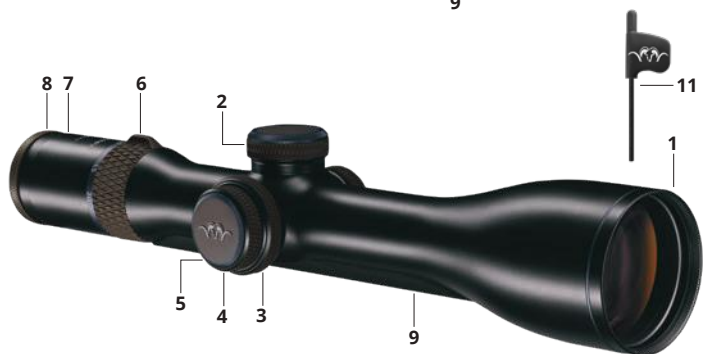
Désignation des pièces individuelles

1. Objectif
2. Réglage du réticule (hauteur)
3. Contrôleur de points lumineux
(interrupteur à bascule)
4. Compartiment à piles
5. Réglage du grossissement
6. Compensation dioptrique
7. Oculaire
8. Rail en Z intégré pour le montage en selle Blaser d'origine
(non compris dans la livraison)
Montage en selle standard
N° d'article 80206496
Montage en selle version haute
N° d'article 80204371
9. Réglage du réticule (latéral)
10. Clé Allen pour la mise à zéro du réglage du réticule

Étendue de la fourniture

Lunette de tir BLASER 1-7x28 iC
Protection de la lunette de tir
Pile au lithium type CR2032, 3 Volt
Clé Allen
Chiffon de nettoyage optique
Mode d'emploi
Confirmation d'achat

BLASER 2.8-20x50 iC · BLASER 4-20x58 iC



Désignation des pièces individuelles

1. Objectif
2. Quick Distance Control (QDC)
3. Compensation de parallaxe
4. Contrôleur de points lumineux
(interrupteur à bascule)
5. Compartiment à piles
6. Réglage du grossissement
7. Compensation dioptrique
8. Oculaire
9. Rail en Z intégré pour le montage en selle Blaser d'origine
(non compris dans la livraison)
Montage en selle standard
N° d'article 80206496
Montage en selle version haute
N° d'article 80204371
10. Réglage du réticule (latéral)
11. Clé à douille hexagonale pour le réglage du réticule et le Quick Distance Control (QDC)

Étendue de la fourniture

BLASER 2,8-20x50 iC ou 4-20x58 iC

Lunette de tir

Protection de la lunette de tir

Pile au lithium type CR2032, 3 Volt

Clé Allen

Vis de rechange QDC

Chiffon de nettoyage optique

Mode d'emploi

Confirmation d'achat

Assemblage

Les lunettes de tir Blaser sont équipées de série du rail intérieur Z éprouvé. En combinaison avec le montage en selle Blaser d'origine, cela garantit une installation simple, fiable et élégante.

Les vis qui fixent les patins du rail intérieur doivent être serrées à un couple maximum de 3 Nm. L'utilisation d'une vis de serrage de force moyenne est recommandée pour assurer une résistance permanente de l'assemblage.

Nous vous recommandons de confier le montage à votre revendeur Blaser afin d'assurer une adéquation optimale entre l'arme et le montage.

Paramétrages

Réglage du grossissement

Le grossissement est réglable en continu. Pour régler le grossissement souhaité, tournez la bague de grossissement à l'avant de l'oculaire (Fig. 1). Le grossissement diminue dans le sens des aiguilles d'une montre et augmente dans le sens inverse des aiguilles d'une montre.



Compensation dioptrique - Mise au point du réticule

La compensation dioptrique sert à focaliser la vue pour l'œil individuel de l'utilisateur. Des lunettes correctrices ou des lentilles de contact à porter lors du tir doivent également être portées lors du réglage de la compensation dioptrique. Le réglage est effectué une fois pour chaque utilisateur et n'a pas besoin d'être modifié tant que la vision de l'utilisateur ne change pas. Pour régler la compensation dioptrique, réglez le grossissement le plus élevé. Regardez à travers la lunette de tir sur un fond neutre et éloigné, comme le ciel nuageux, en tournant la compensation dioptrique sur l'oculaire (Fig. 2) dans le sens inverse des aiguilles d'une montre jusqu'à ce que l'image devienne floue.



Puis tournez lentement la compensation dioptrique dans le sens des aiguilles d'une montre jusqu'à ce que le réticule apparaisse net sans effort de l'œil. Le réticule doit alors devenir immédiatement visible lorsqu'on regarde à nouveau à travers la lunette de tir.

Compensation dioptrique pour la BLASER 1-7x28 iC

Pour assurer une visée optimale avec les deux yeux ouverts, réglez la compensation dioptrique de la BLASER 1-7x28 iC à un grossissement de 1x. Regardez à travers la lunette de tir une cible éloignée (> 50 m). L'œil non visé (l'œil gauche pour les tireurs droitiers et vice versa) reste également ouvert, de sorte que les deux yeux regardent la cible. Tournez maintenant la compensation dioptrique dans le sens inverse des aiguilles d'une montre, puis revenez jusqu'à ce que les deux images apparaissent avec une taille et une netteté égales. Si le réglage correct est trouvé, on obtient une image binoculaire non perturbée avec un réticule net.

Compensation de parallaxe - Mise au point de l'image cible

Avec la compensation de parallaxe, la netteté de l'image des lunettes de tir à fort grossissement est ajustée pour différentes distances et en même temps une erreur de cible possible due à la parallaxe (déplacement du réticule sur la cible avec une vue non centrée à travers la lunette de tir) est empêchée. Les modèles 2.8-20x50 iC et 4-20x58 iC sont équipés d'une compensation de parallaxe. Celle-ci se trouve sur le côté droit du tube central avec le contrôleur de points lumineux (Fig. 3). La bague de réglage de la parallaxe se verrouille automatiquement en position 100 m. Dans cette position verrouillée, la lunette de tir se comporte comme une lunette de tir avec une parallaxe fixe ajustée à 100 m. Les marquages sur la compensation de parallaxe (II et III pour 200 m et 300 m) sont des aides à

l'orientation ; le réglage exact doit être effectué en utilisant la meilleure netteté d'image avec un grossissement maximum à la distance de tir respective.

Le réglage s'effectue en tirant et en tournant la bague de réglage dans la plage de 50 m à l'infini. À partir de la position d'arrêt de 100 m, vous atteignez le réglage de 50 m en tournant dans le sens des aiguilles d'une montre alors que les réglages pour d'autres distances à l'infini sont obtenus en tournant dans le sens inverse des aiguilles d'une montre.

La BLASER 1-7x28 iC ne nécessite pas de compensation de parallaxe en raison de son grossissement maximal de 7x. Elle est réglée sans parallaxe à 100 m.



Réglage de la lunette de tir en fonction de l'arme - Réglage du tir

Dévissez d'abord les capuchons du réglage en hauteur et latéral (Fig. 4). Sur les modèles BLASER 2.8-20x50 iC et 4-20x58 iC, retirez l'unité QDC (voir la section sur le démontage et le montage de l'unité QDC).

Les boutons de réglage avec échelle et un point de référence pour la position zéro sont maintenant libres. Chaque clic et chaque ligne d'échelle de la tourelle de réglage entraîne un changement de la position du point d'impact de 1 cm à 100 m.



Réglage en hauteur : Lorsque l'arme tire bas, tournez le bouton de réglage dans le sens des aiguilles d'une montre. Lorsque l'arme tire haut, tournez le bouton de réglage dans le sens inverse des aiguilles d'une montre.

Réglage latéral : Si vous tirez avec l'arme à droite, tournez le bouton de réglage dans le sens des aiguilles d'une montre. Si vous tirez avec l'arme à gauche, tournez le bouton de réglage dans le sens inverse des aiguilles d'une montre (Fig. 5).



Lorsque la position zéro souhaitée est réglée, desserrez les deux vis à six pans creux d'un quart de tour dans le sens inverse des aiguilles d'une montre (Fig. 6).

Le bouton de réglage peut maintenant être tourné librement sans que des clics ne soient ressentis ou entendus. Tournez maintenant le bouton de réglage de sorte que la marque zéro sur l'échelle graduée corresponde à la marque d'index et resserrez soigneusement les vis à six pans creux.

Quick Distance Control (QDC) (BLASER 2.8-20x50 iC & 4-20x58 iC)

Utilisation

Les modèles 2.8-20x50 iC et 4-20x58 iC sont équipés de série du système QDC (Quick Distance Control). Ce dernier dispose d'une fonction de verrouillage dans deux positions et d'une butée zéro, ce qui permet une orientation claire dans la plage de réglage. Le QDC est déverrouillé en tirant la tourelle vers le haut. L'échelle graduée du QDC devient visible (Fig. 7).



Tourner l'anneau de réglage dans le sens des aiguilles d'une montre permet au tireur d'ajuster le réticule à une distance différente de la distance de tir. Le Quick Distance Control peut être verrouillé en position « 0 » et « 4 en haut » (DRO Distance de réglage optimale) en appuyant sur la bague de réglage (Fig. 8 et 9).

Position 4 en haut (DRO)

Si on tire avec l'arme au point 100 m lorsque le QDC est en position zéro, en tournant le QDC de 4 clics dans le sens des aiguilles d'une montre, l'arme peut être réglée sur la DRO (distance de réglage optimale) et rester verrouillée dans cette position (Fig. 9).

La DRO (distance de réglage optimale) est la distance à laquelle la trajectoire de la balle coupe la ligne de visée pour la deuxième fois. Le tir ne doit pas s'éloigner de plus de 4 cm de la ligne de visée. Avantage de la DRO : En tirant avec l'arme à la DRO, il est possible de tirer jusqu'à la distance DRO spécifique à la munition sans correction du point d'arrêt, sans avoir un écart de hauteur de plus de 4 cm.

Démontage et montage de l'unité QDC

Pour régler le tir, l'unité QDC doit être retirée. Ensuite, le bouton de réglage de la hauteur peut être tourné dans les deux sens de la même manière que le bouton de réglage du réglage latéral sans butée zéro.

Pour retirer l'unité QDC, suivez les étapes suivantes : Dévissez d'abord le couvercle plat du réglage de la hauteur (Fig. 10).

Desserrez ensuite complètement la vis à six pans creux à l'aide de la clé Allen fournie (ouverture 1,5 mm) dans le sens inverse des aiguilles d'une montre et retirez l'unité QDC (Fig. 11 et Fig. 12).

Pour installer l'appareil QDC après le réglage du tir, procédez dans l'ordre inverse. Placez l'unité QDC de manière à ce que la goupille de fixation sur la face inférieure du capuchon glisse dans le trou prévu à cet effet.

Avant de monter l'appareil QDC, assurez-vous que la marque du zéro sur l'échelle graduée du bouton de commande correspond à la marque d'index sur la base de la tourelle.

Serrez ensuite soigneusement la vis à six pans creux au centre de l'appareil QDC et revissez le couvercle.



Réticule lumineux

Insertion de la pile

Votre lunette de tir Blaser est équipée d'un réticule lumineux innovant alimenté par une pile au lithium CR 2032. Cette pile et une pile de rechange sont incluses dans l'étendue de livraison. L'unité d'éclairage de la lunette de tir Blaser est située sur le côté droit du tube central.

1. Éteignez le réticule éclairé en appuyant sur l'interrupteur à bascule s'il est toujours allumé.
2. Tournez le couvercle du compartiment à piles (Fig. 13) dans le sens inverse des aiguilles d'une montre et retirez-le. Le compartiment à piles se trouve en dessous.
3. Insérez la pile dans le compartiment à piles de façon à ce que le pôle positif soit visible (Fig. 14).
4. Revissez soigneusement le couvercle du compartiment à piles dans le sens des aiguilles d'une montre (Fig. 13).

CONSEILS

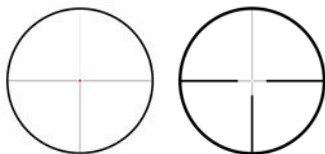
Après avoir changé la pile, le réglage de luminosité est réinitialisé à une valeur de luminosité moyenne.



Point lumineux dépendant du grossissement (IVD)

Les lunettes de tir Blaser sont dotées d'une technologie d'éclairage intelligente (IVD, Intelligent Variable Dot) dans laquelle les caractéristiques de l'illumination sont adaptées à la situation de chasse en fonction du grossissement choisi.

Avec l'iC 1-7x28, un deuxième point plus grand avec une dimension d'accouplement de 10 cm / 100 m est activé lors d'un grossissement inférieur à 4,5x si l'un des niveaux d'intensité lumineuse les plus élevés a été sélectionné.



Grossissement faible (1x) avec le plus grand point lumineux allumé et grossissement élevé (7x) avec un point lumineux très fin (représentation schématique)

Les modèles 2.8-20x50 iC et 4-20x58 iC ont un point lumineux très fin. Ici, la luminosité de l'éclairage augmente en plus pour une meilleure préparation de la cible dans des niveaux d'intensité plus élevés, si le grossissement est tourné sous 4,5x.

Fonctionnement de la commande des points lumineux

Lorsqu'ils sont utilisés avec une arme sans fonction iC, l'éclairage peut être allumé ou éteint et la luminosité peut être modifiée à l'aide de l'interrupteur à bascule (Fig. 15). L'éclairage s'allume en tirant sur l'interrupteur à bascule.



Tournez l'interrupteur dans le sens des aiguilles d'une montre jusqu'à ce qu'il s'arrête pour augmenter la luminosité et dans le sens inverse des aiguilles d'une montre pour la diminuer. Les mouvements de commutation vers le haut ou vers le bas augmentent ou diminuent progressivement l'intensité lumineuse du point lumineux. Le fait de maintenir la bague de réglage vers le haut ou vers le bas dans la butée augmente ou diminue de manière progressive l'intensité lumineuse jusqu'au maximum ou au minimum. Lorsque la luminosité maximale est atteinte, la tache lumineuse clignote trois fois brièvement pour indiquer le niveau d'éclairage le plus élevé.

Fonctions d'arrêt

Pour prolonger la durée de vie de la pile, les lunettes de tir Blaser sont équipées de capteurs de mouvement et d'inclinaison. Ils détectent la position et les mouvements de l'arme et éteignent et rallument automatiquement le point lumineux. L'éclairage s'éteint automatiquement dans les conditions suivantes :

- ▶ inclinaison de 70° vers le haut
- ▶ inclinaison de 80° vers le bas
- ▶ inclinaison latérale de 60°
- ▶ après 10 minutes sans mouvement

Dès que l'arme est remise ou se déplace vers une position angulaire pertinente, l'éclairage s'allume à nouveau automatiquement. Lors de l'utilisation de la fonction iC, l'éclairage peut être allumé dans toutes les positions angulaires en armant le fusil. La fonction d'arrêt après 10 minutes sans mouvement reste toujours active.

Fonction d'alerte de pile

Lorsque la tension de la pile est faible, le voyant clignote pendant 3 secondes puis reste allumé en permanence. Dans ce cas, remplacez la pile par une pile neuve dès que possible.

Réglage du réticule lumineux et du contrôle iC

Toutes les lunettes de tir sont équipées de la fonction iC. En combinaison avec une arme équipée d'une coulisse d'armement iC, cela permet d'allumer automatiquement le point lumineux lorsque la coulisse d'armement est actionnée. La décommutation pendant la détente a lieu avec un retard de quelques secondes afin que l'éclairage reste activé pendant le processus de répétition.

Processus d'apprentissage

Pour utiliser la lunette de tir en mode iC, un processus d'apprentissage (pairing) de la lunette de tir sur l'arme correspondante est nécessaire. La position de l'arme ne doit pas être modifiée pendant ces étapes. Pour ce faire, veuillez procéder comme suit :

ATTENTION :

Veillez impérativement à ce que l'arme soit déchargée pendant ce processus !

1. Fermer la culasse (pousser la tige de la chambre jusqu'à l'avant) et détendre l'arme
2. Tenir l'arme horizontalement et ne pas l'incliner trop sur le côté
3. Tirer l'interrupteur à bascule de l'éclairage du réticule (le point lumineux est allumé)
4. Appuyer sur 2x plus foncé, 1x plus clair, 3x plus foncé en 6 secondes (tourner brièvement l'interrupteur à bascule jusqu'à l'arrêt correspondant et le laisser revenir en arrière).
5. Dès que le point lumineux clignote rapidement, amener la coulisse d'armement à l'état tendu
6. Actionner la tourelle 1x plus foncé (le point lumineux clignote lentement).
7. Après 3 secondes, le clignotement s'arrête et le point lumineux s'allume au niveau de luminosité réglé précédemment. Le processus d'apprentissage est terminé.
8. Détendre à nouveau l'arme.

Le point lumineux s'allume et s'éteint automatiquement lorsque l'interrupteur à bascule est enfoncé (éclairage éteint) en actionnant la coulisse d'armement.

Suppression de l'accouplement iC

Pour supprimer l'accouplement de la coulisse d'armement iC avec la lunette de tir, procédez de la même manière que pour l'apprentissage, mais au point 6. Tourner 1x plus clair.

Erreurs possibles

Si le point lumineux clignote rapidement pendant encore 6 secondes après l'étape 6, c'est que le processus d'apprentissage a été défaillant. Le processus d'apprentissage doit ensuite être répété. Si l'apprentissage échoue à nouveau, la combinaison de la lunette de tir, de l'arme et de la distance inter-pupillaire par rapport à la lunette de tir est défavorable et l'électronique peut détecter une différence nulle ou trop faible entre les positions de la coulisse d'armement

Mode iC

L'armement d'un fusil Blaser équipé d'une fonction iC active automatiquement le point lumineux des lunettes de tir Blaser. Le chasseur est immédiatement prêt pour le tir. Il gagne du temps, est tranquille et sûr. Un capteur sur l'oculaire de la lunette de tir détecte la position de la coulisse d'armement et allume et éteint automatiquement le point lumineux. Cela garantit de manière fiable que le point lumineux soit toujours activé lorsque l'arme est prête à tirer. Le maniement de l'arme et de la lunette de tir est réduit à une seule opération. Il suffit d'ajuster l'intensité de la lumière aux conditions d'éclairage existantes au début de la chasse. Le mode iC est actif lorsque l'interrupteur à bascule est enfoncé.

iC illumination
CONTROL

Conseils d'entretien

Le traitement SLP (Smart Lens Protection) basé sur la nanotechnologie offre à l'eau et à la poussière la plus petite surface de préhension possible. Il permet aux gouttes de pluie de s'écouler et facilite le nettoyage des lentilles. Les salissures sur les lentilles peuvent nuire à la qualité de l'image. Il est donc recommandé d'enlever les empreintes digitales, la poussière et d'autres saletés des surfaces de l'objectif et de l'oculaire à l'aide d'une brosse à poils douce et/ou du chiffon de nettoyage optique fourni. Le boîtier de la lunette de tir peut être nettoyé avec un chiffon humide. Veuillez utiliser le chiffon de nettoyage optique fourni exclusivement pour le nettoyage des lentilles. Lorsque vous nettoyez l'arme à feu, couvrez soigneusement les lentilles de la lunette de tir pour éviter tout contact accidentel avec des agents nettoyants. Nettoyez régulièrement le corps de la lunette de tir avec un chiffon doux et propre.

Numéro de série

Sur la face inférieure de l'oculaire de votre lunette de tir Blaser, vous trouverez son numéro de série individuel. Veuillez indiquer ce numéro lors de l'enregistrement en ligne au service d'enregistrement Blaser à l'adresse <https://www.blaser.de/en/services/product-registration/>

Dépannage

Brouillard de l'intérieur

L'embuage des pièces optiques internes peut avoir été causé par des joints d'étanchéité endommagés et par l'infiltration d'humidité. Ceci est généralement causé par une utilisation incorrecte de la lunette de tir. Nous attirons votre attention sur le fait que les dommages causés par le démontage de votre lunette de tir sont exclus de la garantie. En cas d'embuage de l'optique intérieure, apportez votre lunette de tir chez un revendeur Blaser agréé ou envoyez-la au service clientèle Blaser pour sa réparation. L'embuage des pièces optiques externes se produit généralement lors de fortes fluctuations de température et d'une humidité de l'air élevée et n'est pas un défaut.

Service

Pour éviter des coûts et des retards inutiles, lisez toutes les informations destinées à l'utilisateur et les suggestions de dépannage avant d'envoyer votre lunette de tir Blaser. Si une réparation est nécessaire, remettez le produit à un revendeur agréé. Son adresse se trouve à l'adresse : <https://www.blaser.de/en/services/store-locator/>

Conditions de garantie

1. Garantie

Avec l'achat de cette lunette de tir Blaser, vous avez acquis un produit qui a été fabriqué et testé selon des directives de qualité particulièrement strictes. Ce produit est garanti par la loi pour une période de 2 ans à compter de la date de vente par un revendeur autorisé conformément aux règlements suivants :

1. Pendant la période de garantie, les réclamations fondées sur des défauts de fabrication seront réparées gratuitement et à notre discrétion moyennant la réparation, le remplacement des pièces défectueuses ou le remplacement par un produit similaire sans défauts. Toute autre prétention, de quelque nature et pour quelque motif juridique que ce soit, en relation avec cette garantie, est exclue.
2. Les droits à la garantie sont caducs si le défaut en question est dû à une mauvaise manipulation - qui peut inclure l'utilisation d'accessoires de tiers - ou si des personnes et des ateliers non autorisés sont intervenus ou si le numéro de série n'a pas été reconnu.
3. Les réclamations au titre de la garantie ne peuvent être faites que sur présentation d'une preuve d'achat d'un revendeur autorisé.

Si vous faites usage de la garantie, veuillez retourner le produit Blaser avec le reçu d'achat original et une description de la réclamation au service clientèle de Blaser Jagdwaffen GmbH ou à un représentant national. La garantie est soumise au droit de la République fédérale d'Allemagne.

2. Garantie de produit supplémentaire

Blaser Jagdwaffen GmbH garantit au client final, conformément aux dispositions suivantes, que les optiques Blaser livrées au client à des fins de chasse sont exemptes de défauts mécaniques pendant un délai de 10 ans et de défauts électroniques pendant un délai de 2 ans à compter de la date de vente (période de garantie). La garantie de Blaser Jagdwaffen GmbH s'ajoute à la garantie légale du revendeur, à condition que le client enregistre le produit en ligne sur <https://www.blaser.de/en/services/product-registration/> dans un délai de 30 jours civils à compter de la date de vente. De plus, la garantie n'est accordée que pour le premier acheteur. Si ce dernier vend le produit à un tiers pendant la période de garantie, cette garantie volontaire ne s'applique plus.

3. Étendue de la garantie

Le fabricant doit, à sa discrétion et à ses frais, remédier aux défauts réclamés par la réparation (matériel et temps de travail) ou la livraison de pièces neuves ou reconditionnées. Les pièces retirées et défectueuses deviennent la propriété du fabricant. Pour l'exécution des travaux sous garantie, le client doit remettre le produit avec le reçu d'achat original à un revendeur spécialisé autorisé.

<https://www.blaser.de/en/services/store-locator/>

Les services de garantie ne prolongent pas ou ne renouvellent pas la période de garantie, ni pour l'optique ni pour les pièces de rechange installées. La période de garantie pour les pièces de rechange installées se termine avec la période de garantie pour l'ensemble de l'optique.

La garantie est soumise au droit de la République fédérale d'Allemagne.

4. Exclusion de garantie

Toute réclamation au titre de cette garantie est expressément exclue dans les cas suivants :

- ▶ Si le produit présente des caractéristiques qui indiquent des réparations ou d'autres interventions par des ateliers non autorisés par le fabricant.
- ▶ Si le produit a été réparé, traité ou modifié par des tiers.
- ▶ Si des accessoires non autorisés par le fabricant ont été installés dans le produit.
- ▶ Si le numéro de série a été enlevé ou rendu méconnaissable.
- ▶ En cas de dommages résultant de l'usure normale, du non-respect du mode d'emploi ou d'une utilisation ou d'une manipulation incorrecte et si le produit présente des dommages mécaniques de quelque nature que ce soit.
- ▶ Dommages dus à un cas de force majeure ou à des influences environnementales.

La garantie ne s'applique pas aux dispositifs de visée optique et aux montures de lunette de tir d'autres fabricants que Blaser Jagd- waffen GmbH. D'autres prétentions supplémentaires, en particulier celles relatives à l'indemnisation de dommages survenant en dehors de l'optique (dommages consécutifs), sont exclues - à moins que la responsabilité ne soit obligatoirement ordonnée par la Loi.

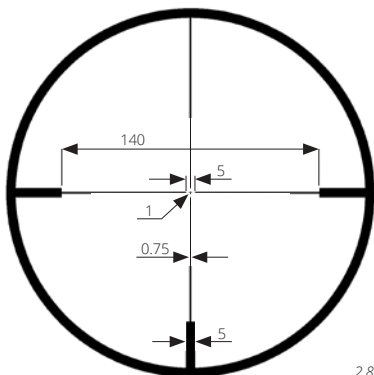
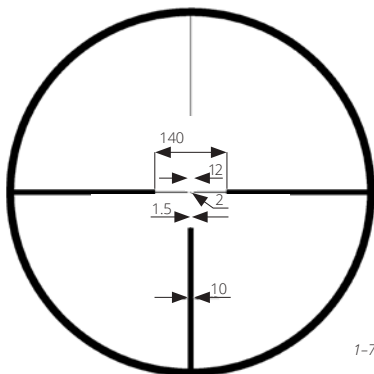
Caractéristiques techniques

Modèle	1-7x28 iC	2.8-20x50 iC	4-20x58 iC
Grossissement	1.0 - 7.0	2.8 - 20	4.0 - 20
Diamètre effectif de l'objectif	10 mm - 28 mm	28 mm - 50 mm	49 mm - 58 mm
Pupille de sortie	10.0 mm - 4 mm	10.0 mm - 2.5 mm	12.3 mm - 2.9 mm
Distance des yeux	90 mm	90 mm	90 mm
Compensation dioptrique	+2.5 / -3 dioptries	+2.5 / -3 dioptries	+2.5 / -3 dioptries
Champ de vision à 100 m	40.8 m - 6.0 m	13.3 m - 1.9 m	9.2 m - 1.9 m
Remplissage d'azote	oui	oui	oui
Étanche à l'eau	4 m	4 m	4 m
Plage de réglage de la hauteur / côté à 100 m	180 cm / 180 cm	230 cm / 90 cm	150 cm / 90 cm
Plage de réglage de la hauteur avec QDC	-	80 cm	80 cm*
Réglage par clic	1 cm / 100 m	1 cm / 100 m	1 cm / 100 m
Compensation de parallaxe	non, 100 m fixe	50 m à l'infini, 100 m bloqué	50 m à l'infini, 100 m bloqué
Longueur totale	319 mm	343 mm	365 mm
Poids	645 g	770 g	885 g

lors de l'utilisation du montage en selle Blaser pré-incliné de 0,2° (36 cm / 100 m)

Dimensions de l'accouplement de réticule

Tous les chiffres en cm / 100 m. Représenté avec un grossissement de 7x ou 20x. L'opacité sur la cible reste la même, quel que soit le réglage du grossissement (réticules du 1er niveau d'image). Le diamètre du point lumineux commuté sur 1-7x28 iC en dessous de 4,5 fois le grossissement est de 10 cm / 100 m.



Marquage CE

Tests pour l'obtention du marquage CE



Les appareils sont conformes aux directives de l'UE

Directive CEM 2014/35/UE

Directive sur la restriction de certaines substances dangereuses RoHS 2011/65/EU

Su nueva mira telescópica Blaser se distingue de otras miras telescópicas por unas características de diseño únicas. La tecnología más avanzada permite disfrutar de las mejores retículas y de grandes aumentos en el primer plano de la imagen. Este producto es el resultado de la máxima precisión óptica y mecánica, y ha sido desarrollado en Alemania por cazadores para cazadores.

Su rifle Blaser, la montura Blaser original y la mira telescópica Blaser forman una simbiosis. Están perfectamente adaptados entre sí para garantizar el éxito en la caza.

El presente manual de instrucciones se ha elaborado para ayudarle a aprovechar todas las funciones de su mira telescópica Blaser. Lea atentamente la información contenida en este manual antes de utilizar su producto Blaser.

Si tiene alguna duda, póngase en contacto con su distribuidor Blaser.

Blaser Jagdwaffen GmbH

Ziegelstadel 1
88316 Isny (Alemania)
Teléfono: +49 7562 702-0
Fax: +49 7562 702-343
E-mail: info@blaser.de
www.blaser.de

Modelos

BLASER 1-7x28 iC
BLASER 2.8-20x50 iC
BLASER 4-20x58 iC

Índice

Instrucciones de seguridad e instrucciones generales de uso	78
Instrucciones de seguridad	78
Eliminación de dispositivos eléctricos usados y baterías	78
Instrucciones generales de uso	79
BLASER 1-7x28 iC	80
Nombres de las partes	81
Volumen de suministro	81
BLASER 2.8 –20x50 iC	
BLASER 4 –20x58 iC	82
Nombres de las partes	83
Volumen de suministro	83
Montaje	84
Ajustes	84
Ajuste del aumento	84
Compensación de dioptrías: enfoque de la retícula	84
Compensación de dioptrías en BLASER 1-7x28 iC	85
Compensación de paralaje: enfoque del blanco	85
Quick Distance Control (QDC)	87
(BLASER 2.8-20x50 iC & 4-20x58 iC)	87
Manejo	87
Posición «4 arriba» («distancia óptima de disparo»)	87
Desmontaje y montaje de la unidad QDC	88
Retícula iluminada	89
Inserción de la batería	89
Punto luminoso dependiente del aumento (IVD)	90
Manejo del control del punto luminoso	90
Funciones de apagado	91
Función de aviso de nivel de batería	91
Ajuste de la retícula iluminada y del control iC	91
Proceso de sincronización	91
Eliminación del acoplamiento iC	92
Posibles errores	92
Modo iC	92
Consejos de mantenimiento	93
Número de serie	93
Resolución de problemas	93
Empañamiento desde el interior	93
Asistencia técnica	93
Condiciones de garantía	94
1. Garantía de fabricación	94
2. Garantía de producto adicional	94
3. Alcance de la garantía	95
4. Exclusión de garantía	95
Datos técnicos	96
Medidas de cobertura de la retícula	97
Marcado CE	98
Anotaciones	99

Instrucciones de seguridad e instrucciones generales de uso

Instrucciones de seguridad

- ▶ Antes de utilizar el arma con la mira telescópica montada, asegúrese de que el arma esté descargada. **Observe las instrucciones de seguridad para el manejo del rifle también cuando ajuste la mira telescópica.**
- ▶ Nunca mire directamente al sol ni a fuentes de luz potentes con una mira telescópica, ya que ello podría causarle lesiones graves en los ojos.
- ▶ Asegúrese de que la distancia entre el eje y el ocular sea la correcta, para evitar lesiones en el ojo por efecto del retroceso.
- ▶ Mantenga las baterías y las piezas de la mira telescópica fuera del alcance de los niños (riesgo de ingestión).
- ▶ No exponga la mira telescópica desprotegida al sol durante un tiempo prolongado. Las lentes pueden actuar como una lupa y causar daños en los componentes internos o en el entorno de la mira telescópica.

Eliminación de dispositivos eléctricos usados y baterías

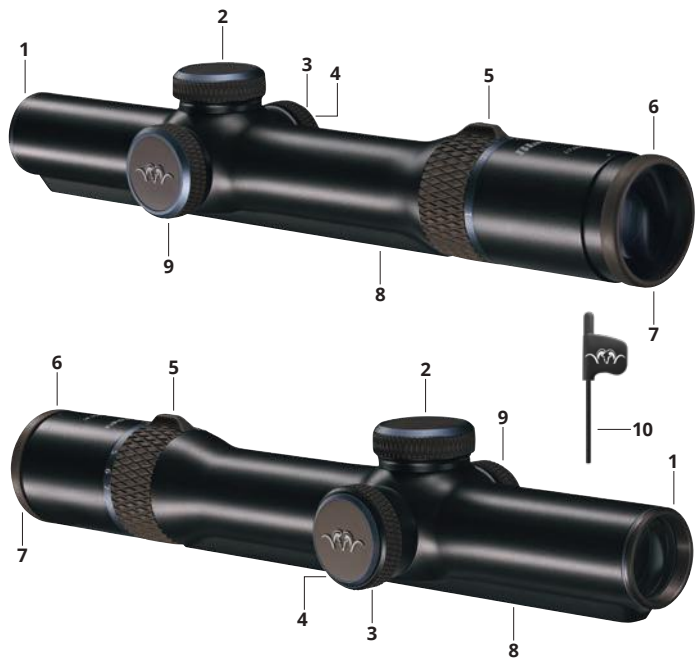
Los dispositivos eléctricos usados y las baterías no se deben desechar como basura doméstica. Debe depositarlos en su centro de reciclaje local. Retire las baterías usadas antes de desecharlas y llévelas a un comercio o a un punto de recogida. Las baterías deben estar completamente descargadas cuando se desechen.



Instrucciones generales de uso

- ▶ Antes de usar la mira telescópica para la caza, compruebe que funciona correctamente y que se ve con claridad a través de ella.
- ▶ La mira telescópica es estanca al agua incluso sin las tapas del ajuste de altura y del ajuste lateral. No obstante, asegúrese siempre de que las tapas roscadas estén bien ajustadas para evitar que se pierdan e impedir el ensuciamiento de las perillas de ajuste.
- ▶ Compruebe que la retícula esté correctamente ajustada mediante disparos controlados.
- ▶ Proteja su mira telescópica de impactos fuertes.
- ▶ No intente en ningún caso desarmar su mira telescópica ni desmontar sus partes más allá de lo descrito en este manual.
- ▶ Después del uso, deje que la mira telescópica se seque completamente y guárdela en un lugar seco, oscuro y bien ventilado.

BLASER 1-7x28 iC



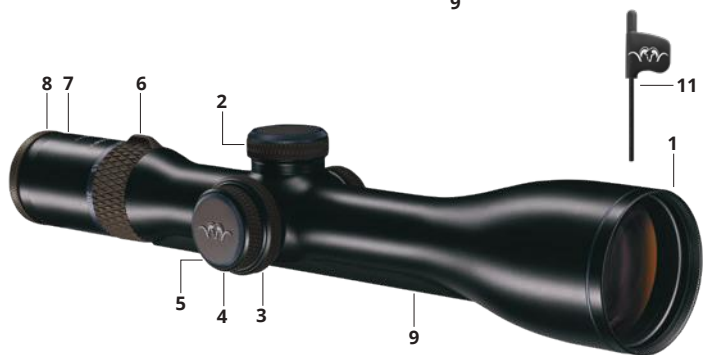
Nombres de las partes

1. Objetivo
2. Ajuste de la retícula (altura)
3. Controlador de punto luminoso
(interruptor basculante)
4. Compartimento de la batería
5. Ajuste del aumento
6. Compensación de dioptrías
7. Ocular
8. Carril en Z integrado para la montura
Blaser original
(no incluida en el volumen de suministro)
Montura estándar
Núm. de art.: 80206496
Montura alta
Núm. de art.: 80204371
9. Ajuste de la retícula (lateral)
10. Llave Allen para poner a cero el ajuste de la retícula

Volumen de suministro

Mira telescópica BLASER 1-7x28 iC
Protección de la mira telescópica
Batería de litio tipo CR2032, 3 V
Llave Allen
Paño para limpiar el sistema óptico
Manual de instrucciones
Confirmación de compra

BLASER 2.8-20x50 iC · BLASER 4-20x58 iC



Nombres de las partes

1. Objetivo
2. Quick Distance Control (QDC)
3. Compensación de paralaje
4. Controlador de punto luminoso
(interruptor basculante)
5. Compartimento de la batería
6. Ajuste del aumento
7. Compensación de dioptrías
8. Ocular
9. Carril en Z integrado para la montura
Blaser original (no incluida en el volumen de suministro)
Montura estándar
Núm. de art.: 80206496
Montura alta
Núm. de art.: 80204371
10. Ajuste de la retícula (lateral)
11. Llave Allen para poner a cero el ajuste de la retícula y Quick Distance Control (QDC)

Volumen de suministro

Mira telescópica BLASER 2.8-20x50 iC ó
4-20x58 iC
Protección de la mira telescópica
Batería de litio tipo CR2032, 3 V
Llave Allen
Tornillo de repuesto del QDC
Paño para limpiar el sistema óptico
Manual de instrucciones
Confirmación de compra

Montaje

Las miras telescópicas Blaser están equipadas de serie con el carril interno en Z de eficacia probada. Junto con la montura Blaser original, garantiza un montaje simple, fiable y elegante.

Los tornillos que fijan las tuercas correderas del carril interno deben apretar con un par máximo de 3 Nm. Se recomienda usar un fijador de roscas de resistencia media para garantizar la firmeza a largo plazo de la unión.

Recomendamos que encargue el montaje a su distribuidor Blaser para garantizar una adecuación óptima entre el arma y la mira telescópica.

Ajustes

Ajuste del aumento

El aumento se puede ajustar de forma progresiva. Para ajustar el aumento deseado, gire el anillo de aumento situado en la parte delantera del ocular (fig. 1). Si lo gira hacia la derecha disminuirá el aumento, mientras que, si lo gira hacia la izquierda, el aumento será mayor.



Compensación de dioptrías: enfoque de la retícula

La compensación de dioptrías sirve para enfocar la retícula según las características visuales propias del usuario. Si se van a utilizar gafas o lentes de contacto correctoras al disparar, también se deberán utilizar al ajustar la compensación de dioptrías. Solo es necesario realizar el ajuste una vez para cada usuario, es decir, no tendrá que modificarse mientras la agudeza visual del usuario no cambie. Para ajustar la compensación de dioptrías, utilice primero el aumento máximo. Mire a través de la mira telescópica a un fondo distante y neutral (p. ej., un cielo nublado) mientras gira la compensación de dioptrías en el ocular (fig. 2) primero hacia la izquierda, hasta que la imagen quede desenfocada.



A continuación, gire la compensación de dioptrías lentamente hacia la derecha, hasta que la retícula aparezca nítida sin forzar el ojo. Al volver a mirar a través de la mira telescópica, la retícula deberá verse nítidamente sin necesidad de realizar un nuevo ajuste.

Compensación de dioptrías en BLASER 1-7x28 iC

Para garantizar un tiro al blanco óptimo con ambos ojos abiertos, ajuste la compensación de dioptrías con un aumento de 1 x en BLASER 1-7x28 iC. Mire a través de la mira telescópica a un blanco distante (> 50 m). El ojo que no apunta (es decir, el ojo izquierdo para tiradores diestros y viceversa) también debe permanecer abierto, de modo que ambos ojos miren al blanco. Gire entonces la compensación de dioptrías hacia la izquierda y de nuevo hacia la derecha hasta que ambas imágenes tengan el mismo tamaño y la misma nitidez. Una vez que se haya alcanzado el ajuste correcto, el resultado deberá ser una imagen binocular clara con una retícula nítida.

Compensación de paralaje: enfoque del blanco

Mediante la compensación de paralaje, se ajusta la nitidez de la imagen para diferentes distancias con miras telescópicas de gran aumento y, al mismo tiempo, se evita un posible error de tiro al blanco por paralaje (desviación de la retícula con respecto al blanco por una visión no centrada a través de la mira telescópica). Los modelos 2.8-20x50 iC y 4-20x58 iC están equipados con una compensación de paralaje. Ésta se encuentra en el lado derecho del tubo central, junto con el controlador de punto luminoso (fig. 3). El anillo de ajuste de paralaje se bloquea automáticamente en la posición de 100 m. En esta posición de bloqueo, la mira telescópica se comporta como una mira telescópica con ajuste de paralaje fijo de 100 m. Las marcas de la compensación de paralaje (II y III para 200 m y 300 m, respectivamente) sirven de

orientación, pero se debe realizar un ajuste preciso para conseguir la mejor nitidez de imagen con el máximo aumento y a la distancia de disparo correspondiente.

El ajuste se realiza tirando del anillo de ajuste y girándolo en un rango de 50 m hasta el infinito. A partir de la posición de bloqueo de 100 m, gire el anillo de ajuste hacia la derecha hasta el ajuste de 50 m, o bien gírelo hacia la izquierda para distancias mayores hasta el infinito.

BLASER 1-7x28 iC no requiere ninguna compensación de paralaje debido a su aumento máximo de 7 x. Está ajustada a 100 m sin paralaje.



Procedimiento para ajustar la mira telescópica al arma y disparar

En primer lugar, desenrosque las tapas de ajuste de altura y del ajuste lateral (fig. 4). En el caso de BLASER 2.8-20x50 iC y 4-20x58 iC, desmonte la unidad QDC (véase la sección sobre el desmontaje y el montaje de la unidad QDC).

Quedarán entonces expuestos las perillas de ajuste con graduación y un punto de referencia para la posición cero. Con cada clic y marca de graduación de la torre de ajuste, el punto de impacto cambia de 1 cm a 100 m.



Ajuste de altura: Si el arma dispara demasiado bajo, gire la perilla de ajuste hacia la derecha. Si el arma dispara demasiado alto, gire la perilla de ajuste hacia la izquierda.

Ajuste lateral: Si el arma dispara a la derecha, gire la perilla de ajuste hacia la derecha. Si el arma dispara a la izquierda, gire la perilla de ajuste hacia la izquierda (fig. 5).



Cuando se haya establecido la posición cero deseada, afloje los dos tornillos Allen un cuarto de vuelta hacia la izquierda (fig. 6).

Podrá girar entonces libremente la perilla de ajuste, sin notar ni oír los clics. A continuación, gire la perilla de ajuste de modo que la marca de posición cero de la graduación coincida con la marca de índice y vuelva a apretar con cuidado los tornillos Allen.

Quick Distance Control (QDC) (BLASER 2.8-20x50 iC & 4-20x58 iC)

Manejo

Los modelos 2.8-20x50 iC y 4-20x58 iC están equipados de serie con el ajuste rápido QDC (Quick Distance Control). El ajuste rápido QDC consta de una función de bloqueo en dos posiciones y de un tope en el punto cero, lo que permite orientarse claramente dentro del rango de ajuste. El QDC se desbloquea tirando hacia arriba de la torre. La graduación del QDC se hace visible (fig. 7).



Girando el anillo de ajuste hacia la derecha, el tirador puede ajustar la retícula a una distancia diferente de la distancia de disparo. El Quick Distancia Control se puede bloquear en las posiciones «0» y «4 arriba» («distancia óptima de disparo») presionando el anillo de ajuste (fig. 8 y 9).



Posición «4 arriba» («distancia óptima de disparo»)

Si se dispara con el arma a 100 m con el QDC en la posición cero, se puede girar el QDC hacia la derecha 4 clics para ajustar el arma a la distancia óptima de disparo y bloquearla en dicha posición (fig. 9).

La distancia óptima de disparo es la distancia a la que la trayectoria de la bala cruza la línea de visión por segunda vez. La bala no debe alejarse más de 4 cm de la línea de visión. Ventaja de la distancia óptima de disparo: Al disparar el arma a la distancia óptima de disparo, se puede disparar hasta la distancia óptima de disparo específica de la munición sin corrección de punto de mira, sin que la desviación en altura sea superior a 4 cm.

Desmontaje y montaje de la unidad QDC

Para disparar es necesario desmontar la unidad QDC. Podrá girar entonces la perilla de ajuste de altura y la perilla de ajuste lateral en ambos sentidos sin tope en el punto cero.

Para alejar la unidad QDC, proceda de la siguiente manera: En primer lugar, desenrosque la tapa plana del ajuste de altura (fig. 10).

A continuación, afloje completamente el tornillo Allen con la llave Allen suministrada (ancho de llave: 1,5 mm) girándolo hacia la izquierda y retira la unidad QDC (fig. 11 y fig. 12).

Para montar la unidad QDC después de disparar, proceda en orden inverso. Coloque la unidad QDC de manera que el pasador de la parte inferior de la tapa se deslice en el orificio previsto al efecto.

Antes de montar la unidad QDC, asegúrese de que la marca de posición cero de la graduación de la perilla de ajuste coincida con la marca de índice en la base de la torre.

A continuación, apriete con cuidado el tornillo Allen en el centro de la unidad QDC y vuelva a enroscar la tapa.



Retícula iluminada

Inserción de la batería

Su mira telescópica Blaser está equipada con una innovadora retícula iluminada, alimentada por una batería de litio CR 2032. El volumen de suministro incluye esta batería y una batería de repuesto. La unidad de luz de la mira telescópica Blaser se encuentra en el lado derecho del tubo central con respecto a la dirección de visión.

1. Si la retícula está aún encendida, apáguela presionando el interruptor basculante.
2. Gira la tapa del compartimento de batería (fig. 13) hacia la izquierda y retírela. Debajo se encuentra el compartimento de la batería.
3. Coloque la batería en el compartimento de batería de manera que el polo positivo sea visible (fig. 14).
4. Vuelva a enroscar cuidadosamente la tapa del compartimento de batería girándola hacia la derecha (fig. 13).

NOTA

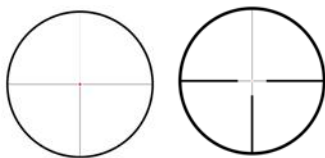
Después de cambiar la batería, el ajuste de brillo se restablece a un valor de brillo medio.



Punto luminoso dependiente del aumento (IVD)

Las miras telescópicas Blaser poseen una tecnología de iluminación inteligente (IVD, Intelligent Variable Dot), mediante la cual las características de la iluminación se adaptan a la situación de caza dependiendo del aumento seleccionado.

En el caso de 1-7x28 iC, con un aumento de menos de 4,5 x, se enciende un segundo punto más grande con una medida de cobertura de 10 cm/100 m si se ha seleccionado uno de los niveles de intensidad de iluminación más altos.



Bajo aumento (1 x) con punto luminoso más grande encendido y gran aumento (7 x) con punto luminoso muy fino (representación esquemática)

Los modelos 2.8-20x50 iC y 4-20x58 iC tienen un punto luminoso muy fino. En estos modelos, para optimizar el tiro al blanco en los niveles de intensidad más altos, el brillo de la iluminación aumenta adicionalmente cuando el aumento disminuye por debajo de 4,5 x.

Manejo del control del punto luminoso

Cuando se utiliza junto con un arma sin la función iC, la iluminación se puede encender y apagar a través del interruptor basculante (fig. 15) y se puede cambiar el brillo. La iluminación se enciende tirando del interruptor basculante.



El brillo aumenta al girar el interruptor hacia la derecha hasta el tope y disminuye al girarlo hacia la izquierda. Los movimientos de desplazamiento hacia arriba o hacia abajo hacen que aumente o disminuya la intensidad del punto luminoso gradualmente. Si el anillo de ajuste se mantiene hacia arriba o hacia abajo en el tope, la intensidad luminosa aumentará o disminuirá continuamente hasta el máximo o el mínimo. Cuando se alcanza el brillo máximo, el punto luminoso parpadea brevemente tres veces para indicarlo.

Funciones de apagado

Para extender la duración de la batería, las miras telescópicas Blaser están equipadas con sensores de movimiento e inclinación. Estos sensores detectan la posición y los movimientos del arma y hacen que el punto luminoso se apague o se vuelva a encender automáticamente. La iluminación se apaga automáticamente en las siguientes condiciones:

- ▶ Inclinación de 70° hacia arriba
- ▶ Inclinación de 80° hacia abajo
- ▶ Inclinación de 60° hacia un lado
- ▶ Tras 10 minutos sin movimiento

Tan pronto como el arma se orienta o mueve de nuevo a una posición angular relevante, la iluminación vuelve a encenderse automáticamente. Cuando se usa la función iC, la iluminación se puede encender en todas las posiciones angulares amartillando el arma. La función de apagado tras 10 minutos sin movimiento continuará estando activa.

Función de aviso de nivel de batería

Cuando la tensión de la batería es baja, la luz parpadea durante 3 segundos al encender la mira telescópica y se mantiene fija después. Cuando esto ocurra, reemplace la batería por una nueva a la primera ocasión.

Ajuste de la retícula iluminada y del control iC

Todas las miras telescópicas Blaser están equipadas con la función iC. Esta función, junto con un arma equipada con una corredera de amartillado iC, permite el encendido automático del punto luminoso cuando al accionar la corredera de amartillado. Al desarmar, el punto luminoso se apaga con algunos segundos de retardo para que la iluminación permanezca activada en caso de repetición.

Proceso de sincronización

Para usar la mira telescópica en el modo iC, es necesario sincronizarla con el arma concreta con la que se va a utilizar. A lo largo de estos pasos, la posición del arma no debe variar. Proceda como se describe a continuación:

ATENCIÓN:

¡Asegúrese de que el arma esté descargada durante este proceso!

1. Eche el cerrojo (presione la palanca de cerrojo completamente hacia delante) y desarme el arma.
2. Sostenga el arma en horizontal, sin que se incline demasiado a un lado.
3. Tire hacia fuera del interruptor basculante de la iluminación de retícula (se enciende el punto luminoso).
4. Ajústelo 2 veces más oscuro, 1 vez más brillante, 3 veces más oscuro en un intervalo de 6 segundos (gire el interruptor basculante brevemente hasta el tope respectivo y déjelo retroceder).
5. Tan pronto como el punto luminoso parpadee rápidamente, tense la corredera de amartillado.
6. Presione la torre 1 x más oscura (el punto luminoso parpadea lentamente).
7. Después de 3 segundos, el parpadeo cesa y el punto luminoso se ilumina en el nivel de brillo ajustado previamente. Con ello habría finalizado el proceso de sincronización.
8. Vuelva a desarmar.

El punto luminoso se enciende y se apaga ahora automáticamente al accionar la corredera de amartillado con el interruptor basculante presionado (iluminación apagada).

Eliminación del acoplamiento iC

Para eliminar el acoplamiento de la corredera de amartillado iC con la mira telescópica, proceda de la misma manera que para la sincronización, pero girando 1 x más claro en el punto 6.

Posibles errores

Si, después del paso 6, el punto luminoso parpadea rápidamente durante otros 6 segundos, ello querrá decir que el proceso de sincronización no se ha realizado correctamente. Por lo tanto, será necesario repetir el proceso de sincronización. Si la sincronización falla nuevamente, ello querrá decir que la combinación de mira telescópica, arma y distancia del ojo a la mira telescópica es desfavorable y que el sistema electrónico no ha podido detectar ninguna diferencia o tan solo una pequeña diferencia entre las posiciones de la corredera de amartillado.

Modo iC

El amartillado de un rifle Blaser equipado con iC activa automáticamente el punto luminoso de la mira telescópica Blaser. El cazador está listo para disparar de inmediato. Gana tiempo, tranquilidad y, por lo tanto, seguridad. Un sensor situado en el ocular de la mira telescópica reconoce la posición de la corredera de amartillado y hace que el punto luminoso se encienda y apague automáticamente. Esto garantiza que el punto luminoso se mantenga siempre activo cuando el arma esté lista para disparar. El manejo del arma y de la mira telescópica se reduce a una sola acción. Solo es necesario adaptar la intensidad luminosa a las condiciones de iluminación predominantes al comenzar la caza.

El modo iC está activo cuando se presiona el interruptor basculante.

 **illumination
CONTROL**

Consejos de mantenimiento

El revestimiento SLP (Smart Lens Protection) basado en nanotecnología reduce al máximo la superficie de exposición al agua y al polvo. Repele las gotas de lluvia y facilita la limpieza de las lentes. El ensuciamiento de las lentes puede afectar a la calidad de la imagen. Por este motivo, se recomienda eliminar las huellas dactilares, el polvo y otra suciedad de la superficie del objetivo y del ocular con un pincel suave y/o el paño de limpieza del sistema óptico suministrado. La carcasa de la mira telescópica se puede limpiar con un paño húmedo. Utilice el paño de limpieza del sistema óptico suministrado exclusivamente para limpiar las lentes. Antes de limpiar el arma, cubra cuidadosamente las lentes de la mira telescópica para evitar el contacto accidental con los agentes de limpieza. Limpie regularmente la carcasa de la mira telescópica con un paño suave y limpio.

Número de serie

En la parte inferior del ocular de su mira telescópica Blaser encontrará su número de serie individual. Introduzca este número cuando se registre en línea para el servicio de registro de Blaser en <https://www.blaser.de/en/services/product-registration/>.

Resolución de problemas

Empañamiento desde el interior

Se puede producir un empañamiento de los componentes ópticos internos por causa de juntas dañadas y la entrada de humedad. Por lo general, esto se deba a un uso incorrecto de la mira telescópica. Tenga en cuenta que los daños causados por el desmontaje de su mira telescópica están excluidos de la garantía. Si los componentes ópticos internos se empañan, lleve su mira telescópica a un distribuidor Blaser autorizado o envíelo al Servicio de atención al cliente de Blaser para que se proceda a su reparación. El empañamiento de los componentes ópticos externos ocurre generalmente como consecuencia de grandes variaciones de temperatura y alta humedad y no se trata de un defecto.

Asistencia técnica

Para evitar costes y retrasos innecesarios, lea toda la información dirigida al usuario y las sugerencias de resolución de problemas antes de enviar su mira telescópica Blaser. Si fuera necesaria una reparación, entregue su producto a un distribuidor autorizado. Encontrará las direcciones de los distribuidores autorizados en la siguiente página web: <https://www.blaser.de/en/services/store-locator/>

Condiciones de garantía

1. Garantía de fabricación

Con la compra de esta mira telescópica Blaser, usted ha comprado un producto que ha sido fabricado y probado conforme a estrictos estándares de calidad. Este producto está garantizado conforme a la normativa legal por un período de 2 años a partir de la fecha de venta a través de un distribuidor autorizado. Se aplican las siguientes condiciones de garantía:

1. Durante el período de garantía, las reclamaciones debidas a defectos de fabricación se resolverán, de forma gratuita y según nuestro propio criterio, mediante la reparación, el reemplazo de piezas defectuosas o el reemplazo por un producto similar en perfecto estado. Se excluyen otras reclamaciones, de cualquier tipo y por cualquier razón legal, en relación con esta garantía.
2. Las reclamaciones de garantía serán nulas si el defecto en cuestión se debe a un manejo incorrecto, lo que puede incluir el uso de accesorios de terceros, una intervención realizada por personas o talleres no autorizados o si no es posible identificar el número de fabricación.
3. Las reclamaciones de garantía solo son válidas si se presenta un comprobante de compra a un distribuidor autorizado.

Si desea hacer uso de la garantía, envíe el producto Blaser, junto con el comprobante de compra original y una descripción del motivo de reclamación, al servicio de atención al cliente de Blaser Jagdwaffen GmbH o su representante en el país correspondiente. La garantía está sujeta a la legislación de la República Federal de Alemania.

2. Garantía de producto adicional

Blaser Jagdwaffen GmbH garantiza al usuario final, de acuerdo con las siguientes disposiciones, que el sistema óptico Blaser suministrado al cliente para su uso en la caza no presentará fallos mecánicos durante un período de 10 años a partir de la fecha de venta (plazo de garantía) ni fallos electrónicos durante un período de 2 años a partir de la fecha de venta. La garantía de Blaser Jagdwaffen GmbH se presta de manera adicional a los derechos de garantía del distribuidor, siempre que el cliente registre el producto en <https://www.blaser.de/en/services/product-registration/> en un plazo de 30 días naturales a partir de la fecha de venta. Además, la garantía solo se aplica al primer comprador. Si el producto se revende a un tercero dentro del período de garantía, esta garantía voluntaria dejará de aplicarse.

3. Alcance de la garantía

Los defectos reclamados serán resueltos por el fabricante, a sus expensas y según su propio criterio, mediante reparación (material y tiempo de trabajo) o entrega de piezas nuevas o reacondicionadas. Las piezas defectuosas desmontadas pasarán a ser propiedad del fabricante. Para que se lleven a cabo los servicios de garantía, el cliente debe entregar el producto junto con el recibo de compra original a un distribuidor especializado autorizado.

<https://www.blaser.de/en/services/store-locator/>

La prestación de los servicios de garantía no supone la extensión ni la renovación del período de garantía ni para el sistema óptico, ni para las piezas de repuesto montadas. El período de garantía para piezas de repuesto montadas finaliza con el período de garantía para la totalidad del sistema óptico.

La garantía está sujeta a la legislación de la República Federal de Alemania.

4. Exclusión de garantía

Las reclamaciones efectuadas en relación con esta garantía quedan expresamente excluidas en los siguientes casos:

- ▶ Si el producto muestra signos que sugieran que se han realizado reparaciones u otras intervenciones en talleres no autorizados por el fabricante.
- ▶ Si han sido realizadas reparaciones, modificaciones o alteraciones del producto por terceros.
- ▶ Si en el producto se han montado accesorios no autorizados por el fabricante.
- ▶ Si el número de fabricación se ha eliminado o ya no es reconocible.
- ▶ En el caso de daños causados por el desgaste normal, si se incumplen las instrucciones de uso, si el producto se ha manejado o manipulado incorrectamente o si el producto presenta daños mecánicos de cualquier tipo.
- ▶ Daño debidos a fuerza mayor o a factores ambientales.

La garantía no cubre visores ópticos ni monturas de miras telescópicas de otros fabricantes distintos de Blaser Jagdwaffen GmbH. Quedan excluidas otras reclamaciones, en particular las reclamaciones de indemnización por daños originados fuera del sistema óptico (daños consecuentes), en la medida en que la legislación no establezca algo distinto.

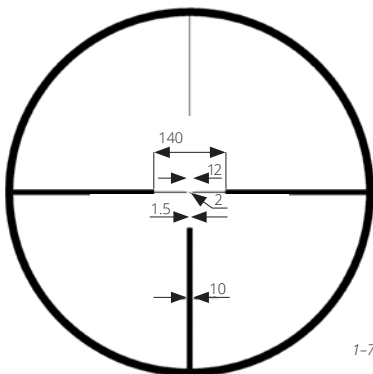
Datos técnicos

Modelo	1-7x28 iC	2.8-20x50 iC	4-20x58 iC
<i>Aumento</i>	1,0 - 7,0	2,8 - 20	4,0 - 20
<i>Diámetro efectivo del objetivo</i>	10 mm - 28 mm	28 mm - 50 mm	49 mm - 58 mm
<i>Pupila de salida</i>	10,0 mm - 4 mm	10,0 mm - 2.5 mm	12.3 mm - 2.9 mm
<i>Distancia del ojo a la lente</i>	90 mm	90 mm	90 mm
<i>Compensación de dioptrías</i>	+2,5 / -3 dioptrías	+2,5 / -3 dioptrías	+2,5 / -3 dioptrías
<i>Campo de visión a 100 m</i>	40,8 m - 6,0 m	13,3 m - 1,9 m	9,2 m - 1,9 m
<i>Llenado de nitrógeno</i>	sí	sí	sí
<i>Estanqueidad al agua</i>	4 m	4 m	4 m
<i>Rango de ajuste de altura/lateral a 100 m</i>	180 cm / 180 cm	230 cm / 90 cm	150 cm / 90 cm
<i>Rango de ajuste de altura con QDC</i>	-	80 cm	80 cm*
<i>Ajuste por clic</i>	1 cm / 100 m	1 cm / 100 m	1 cm / 100 m
<i>Compensación de paralaje</i>	no, fijo a 100 m	50 m hasta el infinito, bloqueo a 100 m	50 m hasta el infinito, bloqueo a 100 m
<i>Longitud total</i>	319 mm	343 mm	365 mm
<i>Peso</i>	645 g	770 g	885 g

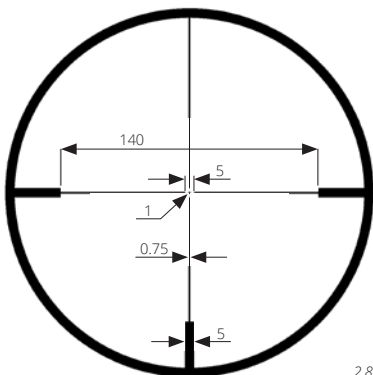
* Si se utiliza la montura Blaser inclinada hacia delante 0,2° (36 cm/100 m).

Medidas de cobertura de la retícula

Todos los datos se indican en cm/100 m. Imagen con un aumento de 7 x o 20 x. Los medidas de cobertura del blanco permanecen iguales independientemente del aumento ajustado (retícula en el primer plano de imagen). En 1-7x28 iC, el diámetro del punto luminoso encendido con un aumento inferior a 4,5 x es de 10 cm / 100 m.



1-7x28 iC



2.8-20x50 iC und 4-20x58 iC

Mercado CE

Pruebas para obtener la marca CE



Los dispositivos cumplen las directivas de la UE

Directiva EMC 2014/35/UE

Directiva RoHS 2011/65/UE

Ваш новый оптический прицел Blaser отличается от прочих оптических прицелов особыми конструктивными признаками. Новейшие технологии позволяют реализовать точнейшую наводку в сочетании с высокой степенью увеличения на первой фокальной плоскости. Этот прибор точной механики и оптики – результат прецизионной работы высшего качества – разработан охотниками для охотников и «сделан в Германии».

Охотничья винтовка Blaser, оригинальный седельный кронштейн Blaser и оптический прицел Blaser дополняют друг друга – отлично согласованные между собой, они обеспечат вам успех на охоте.

Настоящее руководство поможет вам эффективно использовать весь потенциал вашего оптического прицела Blaser. Внимательно прочтите настоящее руководство, прежде чем начнёте пользоваться изделием Blaser.

Если у вас возникнут вопросы, обратитесь к своему дилеру продукции Blaser.

Blaser Jagdwaffen GmbH

Ziegelstadel 1

88316 Isny, Германия

телефон: +49 7562 702-0

телефакс: +49 7562 702-343

электронная почта: info@blaser.de

www.blaser.de

Модели

BLASER 1-7x28 iC

BLASER 2.8-20x50 iC

BLASER 4-20x58 iC

Оглавление

Правила техники безопасности и указания по применению.....	102	Прицельная сетка с подсветкой	113
Инструкции по технике безопасности	102	Установка батареек	113
Утилизация старых электроприборов и батареек.....	102	Регулировка светящейся точки в зависимости от увеличения (IVD)	114
Общие указания по применению	103	Выполнение регулировки светящейся точки.....	114
BLASER 1-7x28 iC	104	Функции отключения.....	115
Наименование отдельных деталей	105	Функция предупреждения о разряде батареек.....	115
Комплект поставки.....	105	Настройка прицельной сетки с подсветкой и управления iC.....	115
BLASER 2.8 –20x50 iC		Процесс самонастройки.....	115
BLASER 4 –20x58 iC.....	106	Удаление связи iC.....	116
Наименование отдельных деталей	107	Возможные ошибки.....	116
Комплект поставки.....	107	Режим iC	116
Монтаж	108	Рекомендации по уходу	117
Регулировки	108	Серийный номер	117
Регулировка увеличения	108	Устранение неполадок.....	117
Компенсация диоптрий – наводка на резкость прицельной сетки.....	108	Запотевание изнутри	117
Компенсация диоптрий в BLASER 1-7x28 iC	109	Сервисное обслуживание.....	117
Компенсация параллакса – наводка на резкость изображения цели	109	Гарантийные условия.....	118
Быстродействующий регулятор дистанции (QDC).....	111	1. Гарантийные обязательства.....	118
(BLASER 2.8-20x50 iC и 4-20x58 iC)	111	2. Дополнительная производственная гарантия	118
Обращение	111	3. Объём гарантийных обязательств	119
Положение «4 вверх» (ОПД).....	111	4. Аннулирование гарантийных обязательств	119
Демонтаж и монтаж модуля QDC	112	Технические характеристики	120
		Крюющие размеры прицельной сетки.....	121
		Маркировка Европейским знаком соответствия CE	122
		Для заметок	123

Правила техники безопасности и указания по применению

Инструкции по технике безопасности

- ▶ До начала работ с оружием со смонтированным оптическим прицелом убедитесь, что оружие разряжено. При регулировке оптического прицела обязательно соблюдайте правила техники безопасности при обращении с оружием.
- ▶ Никогда не смотрите через оптический прицел прямо на солнце или источники яркого света, т.к. это может привести к тяжёлым травмам глаз.
- ▶ Соблюдайте положенное расстояние между глазом и окуляром для предотвращения травмы глаза при отдаче.
- ▶ Следите за тем, чтобы батарейки и части оптического прицела не попали в руки детей (опасность проглатывания).
- ▶ Не оставляйте оптический прицел на длительное время незащищённым под прямыми солнечными лучами. Линзы могут действовать как зажигательное стекло и повредить компоненты внутри или рядом с оптическим прицелом.

Утилизация старых электроприборов и батареек

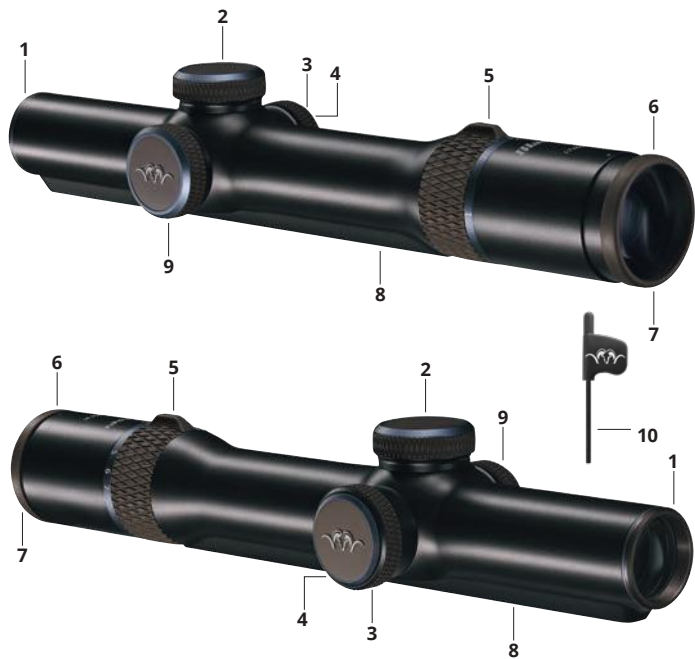
Старые электроприборы и батарейки не разрешается выбрасывать в бытовой мусор. Сдавайте их в местный приёмный пункт утильсырья. Перед удалением в отходы выньте использованные батарейки и сдайте их в магазин или в пункт сбора батареек. При сдаче на утилизацию батарейки должны быть полностью разряжены.



Общие указания по применению

- ▶ Перед применением на охоте проверьте оптический прицел, он должен безупречно функционировать и быть правильно отрегулирован.
- ▶ Оптический прицел водонепроницаем также без колпачков для механизмов регулировки по вертикали и горизонтали. Тем не менее следите за правильной и надёжной посадкой резьбовых колпачков, чтобы не потерять их и защищать от загрязнений кнопки регулировки.
- ▶ Проверьте правильность настройки прицельной сетки с помощью контрольной стрельбы.
- ▶ Предохраняйте оптический прицел от сильных ударов.
- ▶ Никогда не пытайтесь разобрать оптический прицел или демонтировать его части в объёме, выходящем за рамки мер, описанных в настоящем руководстве по эксплуатации.
- ▶ После использования оптического прицела и перед помещением его на хранение дайте ему хорошенько высохнуть. Храните прицел в сухом, тёмном и хорошо проветриваемом месте.

BLASER 1-7x28 iC



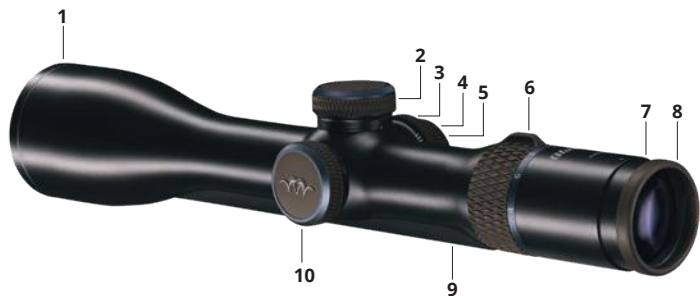
Наименование отдельных деталей

1. Объектив
2. Регулировка прицельной сетки (по вертикали)
3. Регулятор светящейся точки (поворотный переключатель с самовозвратом)
4. Гнездо для батареек
5. Регулировка увеличения
6. Компенсация диоптрий
7. Окуляр
8. Встроенная шина Z для установки оригинального седельного кронштейна Blaser (не входит в комплект поставки)
Седельный кронштейн, стандарт № арт. 80206496
Седельный кронштейн, высокое исполнение № арт. 80204371
9. Регулировка прицельной сетки (по горизонтали)
10. Имбусовый ключ для настройки нуля при регулировке прицельной сетки

Комплект поставки

Оптический прицел BLASER 1-7x28 iC
Чехол для оптического прицела
Литиевая батарейка типа CR2032,
3 вольта
Имбусовый ключ
Салфетка для протирки оптики
Руководство по эксплуатации
Подтверждение покупки

BLASER 2.8 -20x50 iC · BLASER 4 -20x58 iC



Наименование отдельных деталей

1. Объектив
2. Быстродействующий регулятор дистанции (QDC)
3. Компенсация параллакса
4. Регулятор светящейся точки (поворотный переключатель с самовозвратом)
5. Гнездо для батареек
6. Регулировка увеличения
7. Компенсация диоптрий
8. Окуляр
9. Встроенная шина Z для установки оригинального седельного кронштейна Blaser
(не входит в комплект поставки)
Седельный кронштейн, стандарт № арт. 80206496
Седельный кронштейн, высокое исполнение № арт. 80204371
10. Регулировка прицельной сетки (погоризонтالي)
11. Имбусовый ключ для настройки нуля при регулировке прицельной сетки и быстродействующего регулятора дистанции (QDC)

Комплект поставки

Оптический прицел
BLASER 2.8-20x50 iC или 4-20x58 iC
Чехол для оптического прицела
Литиевая батарейка типа CR2032,
3 вольта
Имбусовый ключ
Запасной винт QDC
Салфетка для протирки оптики
Руководство по эксплуатации
Подтверждение покупки

Монтаж

Оптические прицелы Blaser в базовой комплектации оснащены внутренней шиной Z. Благодаря этому в сочетании с оригинальным седельным кронштейном Blaser обеспечивается простое, надёжное и элегантное крепление оптического прицела.

Винты, которые фиксируют пазовые сухари внутренней шины, следует затягивать с усилием не более 3 Нм. Для обеспечения длительной прочности крепления рекомендуется использование средства для фиксации резьбовых соединений средней прочности.

Мы рекомендуем поручить монтаж вашему дилеру Blaser, что позволит гарантировать оптимальное согласование оружия с крепёжом.

Регулировки

Регулировка увеличения

Увеличение можно плавно регулировать. Для настройки нужного увеличения поверните кольцо увеличения в передней части окуляра (илл. 1). При повороте по часовой стрелке увеличение уменьшается, против часовой стрелки – растёт.



Компенсация диоптрий – наводка на резкость прицельной сетки

Компенсация диоптрий служит для наводки на резкость прицельной сетки в соответствии с индивидуальным зрением пользователя. Если во время стрельбы вы будете носить корректирующие очки или контактные линзы, то при настройке компенсации диоптрий их тоже следует носить. Настройка выполняется один раз для соответствующего пользователя и её больше не нужно изменять, пока острота зрения пользователя остаётся неизменной. Для настройки компенсации диоптрий установите максимальное увеличение. Смотрите через оптический прицел на удалённый нейтральный фон, например, на облачное небо, и поворачивайте компенсатор диоптрий на окуляре (илл. 2) сначала против часовой стрелки, пока изображение не потеряет чёткость.



Затем медленно поворачивайте компенсатор диоптрий по часовой стрелке, пока прицельная сетка не станет чёткой без напряжения глаза. После этого прицельная сетка при повторном прицеливании через оптический прицел сразу должна выглядеть чётко.

Компенсация диоптрий в BLASER 1-7x28 iC

Для оптимального визирования цели обоими открытыми глазами выполните для прицела BLASER 1-7x28 iC настройку компенсации диоптрий при однократном увеличении. Посмотрите через оптический прицел на отдалённую цель (> 50 м). Свободный глаз (т.е. у стрелка, держащего оружие в правой руке, это левый глаз, и наоборот) при этом тоже остаётся открытым, так что оба глаза смотрят на цель. Теперь поверните компенсатор диоптрий против часовой стрелки, а затем – по часовой стрелке, чтобы изображение в обоих глазах казалось одинакового размера и одинаковой резкости. При нахождении нужной настройки получается неискажённое бинокулярное изображение с чёткой прицельной сеткой.

Компенсация параллакса – наводка на резкость изображения цели

С помощью компенсатора параллакса в оптических прицелах с сильным увеличением настраивают резкость изображения для различных дистанций, одновременно с этим предотвращая возможную ошибку прицеливания из-за параллакса (смещение прицельной сетки относительно цели, если при прицеливании через оптический прицел глаз отодвигается в сторону от центра окуляра). Компенсатором параллакса оснащены модели 2.8-20x50 iC и 4-20x58 iC. Он вместе с регулятором светящейся точки находится справа на центральной трубке (илл. 3). Кольцо отстройки параллакса автоматически фиксируется в положении для 100 м. В этом зафиксированном положении оптический прицел обладает характеристиками

оптического прицела с жёсткой юстировкой отстройки параллакса на 100 м. Отметки на компенсаторе параллакса (II и III для 200 м и 300 м) служат примерными рекомендациями, точную юстировку следует выполнить для соответствующей дальности стрельбы, настроив наилучшую резкость изображения при максимальном увеличении.

Юстировку производят за счёт вытягивания и поворачивания установочного кольца от 50 м до бесконечности. Исходя из 100-метровой фиксации, настройку для 50 м вы получите, поворачивая кольцо по часовой стрелке, а настройки для других дистанций – поворачивая его против часовой стрелки.

Для модели BLASER 1-7x28 iC с максимальным семикратным увеличением компенсации параллакса не требуется. Юстировка выполнена для дистанции 100 м без отстройки параллакса.



Юстировка оптического прицела на оружии – пристрелка

Сначала отвинтите колпачки механизмов регулировки по вертикали и горизонтали (илл. 4). В моделях BLASER 2.8-20x50 iC и 4-20x58 iC демонтируйте модуль QDC (см. раздел о демонтаже и монтаже модуля QDC).

Под ним находятся кнопки регулировки со шкалой и базовой отметкой нулевого положения. Каждый щелчок и деление шкалы регулировочного барабанчика изменяют положение точки попадания на 1 см на дистанции 100 м.



Регулировка по вертикали: при отклонении выстрела вниз поверните ручку регулировки по часовой стрелке. При отклонении выстрела вверх поверните ручку регулировки против часовой стрелки.

Регулировка по горизонтали: при отклонении выстрела вправо поверните ручку регулировки по часовой стрелке. При отклонении выстрела влево поверните ручку регулировки против часовой стрелки (илл. 5).



После настройки нужного нулевого положения ослабьте обе резьбовые шпильки с внутренним шестигранником на четверть оборота против часовой стрелки (илл. 6).

Теперь кнопку регулировки можно свободно поворачивать, щелчки при этом не слышны и не ощутимы. После этого поверните установочную кнопку таким образом, чтобы нулевая отметка шкалы совпала с индексной отметкой, и вновь осторожно затяните резьбовые шпильки с внутренним шестигранником.

Быстродействующий регулятор дистанции (QDC) (BLASER 2.8-20x50 iC и 4-20x58 iC)

Обращение

Модели 2.8-20x50 iC и 4-20x58 iC в базовой комплектации оборудованы механизмом быстрой перенастройки QDC (быстродействующим регулятором дистанции). Регулятор оснащён функцией фиксации в двух положениях и нулевым упором, обеспечивающим ясную ориентацию в диапазоне регулирования. За счёт вытягивания барабанчика QDC разблокируется. Становится видимой шкала QDC (илл. 7).



Положение «4 вверх» (ОПД)

После пристрелки оружия при нулевом положении QDC на 100 м можно, повернув QDC на 4 щелчка по часовой стрелке, настроить оружие на ОПД и зафиксировать (илл. 9).

За счёт поворачивания регулировочного кольца по часовой стрелке стрелок может настроить прицельную сетку на расстояние, отклоняющееся от пристрелянной дистанции. Надавливая на регулировочное кольцо, можно фиксировать быстродействующий регулятор дистанции в положении «0» и «4 вверх» (ОПД) (илл. 8 и 9).

Оптимальной пристрелочной дистанцией (ОПД) называется дистанция, при которой траектория полёта пули дважды пересекает линию прицеливания. При этом пуля не должна удаляться от линии прицеливания более чем на 4 см. Преимущества ОПД: За счёт пристрелки оружия на ОПД можно стрелять в пределах зависимой от используемых боеприпасов дальности ОПД без коррекции точки прицеливания, не отклоняясь при этом по вертикали более чем на 4 см.

Демонтаж и монтаж модуля QDC

Для выполнения пристрелки модуль QDC необходимо удалить. После этого кнопку регулировки по вертикали по аналогии с установочной кнопкой регулировки по горизонтали можно поворачивать в обоих направлениях без нулевого упора.

Чтобы снять модуль QDC, действуйте следующим образом: Сначала отвинтите плоскую крышку механизма регулировки по вертикали (илл. 10).

После этого с помощью входящего в комплект поставки имбусового ключа (на 1,5 мм) полностью ослабьте винт с внутренним шестигранником, поворачивая его против часовой стрелки, и снимите модуль QDC (илл. 11 и илл. 12).

При монтаже модуля QDC после пристрелки действуйте в обратном порядке. При этом установите модуль QDC таким образом, чтобы установочный штифт на нижней стороне колпачка вошёл в предназначенное для этого отверстие.

Перед монтажом модуля QDC сначала убедитесь, что нулевая отметка на шкале установочной кнопки совпадает с индексной меткой на основании барабанчика.

После этого осторожно затяните винт с внутренним шестигранником, расположенный по центру модуля QDC, и навинтите крышку.



Прицельная сетка с подсветкой

Установка батарейки

Ваш оптический прицел Blaser оснащён новаторской прицельной сеткой с подсветкой, которая питается от литиевой батарейки типа CR 2032. Эта батарейка, а также запасная батарейка входят в комплект поставки. Световой блок оптического прицела Blaser находится по направлению взгляда справа на центральной трубке.

1. Если прицельная сетка с подсветкой ещё включена, выключите её, вдавив поворотный переключатель с самовозвратом.
2. Поверните крышку гнезда для батареек (илл. 13) против часовой стрелки и снимите её. Под ней находится гнездо для батареек.
3. Вставьте батарейку в гнездо таким образом, чтобы положительный полюс был на виду (илл. 14).
4. Осторожно завинтите крышку гнезда для батареек по часовой стрелке (илл. 13).

ПРИМЕЧАНИЕ

После замены батарейки настройка яркости будет возвращена к средней величине яркости.



Регулировка светящейся точки в зависимости от увеличения (IVD)

Оптические прицелы Blaser оснащены интеллектуальной системой подсветки (IVD, система интеллектуальной настройки яркости подсветки), которая согласует параметры подсветки с охотничьей ситуацией в зависимости от выбранной степени увеличения.

Если выбрана одна из высоких ступеней интенсивности подсветки, в модели 1-7x28 iC при увеличении меньше 4,5-кратного появляется вторая точка большего кроющего размера 10 см на 100 м.



Низкая степень увеличения (1-кратное) со светящейся точкой большего размера и высокая степень увеличения (7-кратное) с очень мелкой светящейся точкой (схематическое изображение)

У моделей 2.8-20x50 iC и 4-20x58 iC светящаяся точка очень мелкая. При этом на высоких ступенях интенсивности для ещё лучшего визирования цели яркость подсветки дополнительно увеличивается, если степень увеличения уменьшить ниже 4,5-кратного.

Выполнение регулировки светящейся точки

При использовании в сочетании с оружием без функции iC подсветку можно включать и выключать, а также менять яркость с помощью поворотного переключателя с самовозвратом (илл. 15). Подсветка включается при вытягивании поворотного переключателя с самовозвратом.



Поворачивая переключатель по часовой стрелке до упора, вы увеличиваете яркость, против часовой стрелки — уменьшаете. Поворачивая переключатель вверх или вниз, вы пошагово увеличиваете или уменьшаете интенсивность подсветки светящейся точки. Удержание регулировочного кольца в крайнем положении вверх или вниз плавно увеличивает или уменьшает интенсивность подсветки до максимума или до минимума. При достижении максимальной яркости светящаяся точка трижды коротко мигает, чтобы показать, что максимум достигнут.

Функции отключения

Для продления срока службы батареек оптические прицелы Blaser оснащены датчиками движения и наклона. Они распознают положение и движение оружия и автоматически отключают и вновь включают светящуюся точку. Подсветка автоматически выключается при следующих движениях:

- ▶ угол наклона вверх 70°
- ▶ угол наклона вниз 80°
- ▶ угол наклона вбок 60°
- ▶ через 10 минут без движения

Как только оружие вновь будет приведено в соответствующее положение или же в движение, подсветка автоматически вновь включается. При использовании функции iC подсветку можно включить в любом положении взведением оружия. Через 10 минут без движения функция отключения вновь активируется.

Функция предупреждения о разряде батарейки

При низком напряжении батарейки подсветка при включении в течение 3-х секунд мигает, а затем начинает гореть постоянно. В таком случае замените батарейку на новую, как только для этого представится возможность.

Настройка прицельной сетки с подсветкой и управления iC

Все оптические прицелы Blaser оснащены функцией iC. Если оружие оснащено ползунком взвода iC, эта функция обеспечивает автоматическое включение светящейся точки при задействовании ползунка взвода. Выключение при снятии со взвода производится с задержкой на несколько секунд, чтобы при повторном взведении подсветка оставалась активной.

Процесс самонастройки

Для получения возможности пользоваться оптическим прицелом в режиме iC необходимо выполнить самонастройку (подстройку) оптического прицела под соответствующее оружие. При этом нельзя менять положение оружия. Для выполнения самонастройки действуйте следующим образом:

ВНИМАНИЕ:

Обязательно убедитесь в том, что оружие разряжено!

1. Закрывать затвор (полностью подать вперёд рукоятку затвора) и разрядить оружие
2. Держать оружие горизонтально, без сильных перекосов вбок
3. Вытянуть поворотный переключатель с самовозвратом системы подсветки прицельной сетки (включается светящаяся точка)
4. В течение 6 секунд включить 2 раза «темнее», 1 раз «светлее», 3 раза «темнее» (быстро поворачивая поворотный переключатель с самовозвратом в соответствующем направлении до упора и затем отпуская)
5. Как только светящаяся точка начинает быстро мигать, привести ползунок взвода во взведённое положение
6. 1 раз повернуть барабанчик в направлении «темнее» (светящаяся точка медленно мигает)
7. Через 3 секунды мигание прекращается, светящаяся точка горит с настроенной перед этим яркостью. Процесс самонастройки завершён.
8. Вновь снять оружие со взвода.

Теперь при вдавленном поворотном переключателе с самовозвратом (подсветка выключена) светящаяся точка будет автоматически включаться и выключаться при задействовании ползунка взвода.

Удаление связи iC

Для удаления связи ползунок взвода iC с оптическим прицелом действовать так же, как при выполнении самонастройки, но в пункте 6-м повернуть 1 раз в направлении «светлее».

Возможные ошибки

Если светящаяся точка после выполнения пункта 6 мигает ещё 6 секунд, значит, процесс самонастройки не удался. В этом случае процесс самонастройки необходимо повторить. Если при повторении самонастройка опять не удаётся, значит, комбинация оптического прицела, оружия и расстояния между глазом и окуляром неудачна, и электроника не может распознать различия между положениями ползунка взвода.

Режим iC

Взведение оснащённой функцией iC винтовки Blaser автоматически активирует светящуюся точку оптического прицела Blaser. Охотник немедленно готов к выстрелу. Он выигрывает время, сохраняет спокойствие и уверенность. Датчик на окуляре оптического прицела распознаёт положение ползунка взвода и самостоятельно включает и выключает светящуюся точку. Это гарантирует обязательную активацию светящейся точки при готовности оружия к стрельбе. Подготовка оружия и оптического прицела снижается до одной-единственной операции. Нужно лишь в начале охоты согласовать интенсивность подсветки с конкретными условиями освещения.

Режим iC активирован, когда поворотный переключатель с самовозвратом вдавлен.

 **illumination
CONTROL**

Рекомендации по уходу

Просветление SLP (интеллектуальная система защиты линз), базирующееся на нано-технологии, сокращает до минимума площадь воздействия для воды и пыли. Капли дождя стекают, практически не оставляя следов, что значительно облегчает очистку линз. Загрязнения на линзах могут негативно сказаться на качестве изображения. Поэтому отпечатки пальцев, пыль и другие загрязнения рекомендуется удалять с поверхности объектива и окуляра мягкой волосяной кисточкой и (или) входящей в комплект поставки салфеткой для протирки оптики. Корпус оптического прицела можно чистить влажной салфеткой. Используйте входящую в комплект поставки салфетку для протирки оптики исключительно для очистки линз. При чистке огнестрельного оружия тщательно закройте линзы оптического прицела, чтобы предотвратить их случайный контакт с чистящими средствами. Регулярно очищайте корпус оптического прицела мягкой чистой салфеткой.

Серийный номер

На нижней стороне окуляра оптического прицела Blaser находится его индивидуальный серийный номер. Укажите этот номер при онлайн-регистрации в сервисном разделе компании Blaser по адресу <https://www.blaser.de/en/services/product-registration/>.

Устранение неполадок

Запотевание изнутри

Запотевание внутренних оптических деталей может быть вызвано повреждением уплотнений и проникновением влаги. Обычно это происходит при ненадлежащем обращении с оптическим прицелом. Мы обращаем ваше внимание, что на повреждения в результате разборки оптического прицела гарантийные обязательства не распространяются. В случае запотевания внутренней оптики доставьте свой оптический прицел авторизованному дилеру Blaser или отправьте его для ремонта в отдел сервисного обслуживания клиентов Blaser. Запотевание наружных оптических деталей обычно возникает при сильных колебаниях температуры и высокой влажности воздуха и не представляет собой дефекта.

Сервисное обслуживание

Для предотвращения ненужных расходов и задержек сначала прочтите всю информацию для пользователя и рекомендации по устранению неполадок, прежде чем отправить нам свой оптический прицел Blaser. Если ремонт необходим, передайте продукт авторизованному дилеру. Его почтовый адрес вы найдёте в интернете по адресу: <https://www.blaser.de/en/services/store-locator/>

Гарантийные условия

1. Гарантийные обязательства

Купив оптический прицел Blaser, вы приобрели продукт, изготовленный и проверенный в соответствии с особо строгими предписаниями по качеству. Для данного продукта действует предусмотренная законом гарантийная ответственность в течение 2 лет, начиная со дня продажи авторизованным дилером, согласно приведённым ниже правилам:

1. В течение срока действия гарантийных обязательств рекламации по поводу дефектов изготовления удовлетворяются бесплатно и по нашему собственному усмотрению за счёт приведения в исправное состояние, замены неисправных деталей или замены на аналогичное исправное изделие. Прочие требования, связанные с настоящими гарантийными обязательствами, независимо от их вида и правового основания, исключены.
2. Право на гарантийное обслуживание не действует, если соответствующий дефект является результатом ненадлежащего обращения (к чему может относиться также применение аксессуаров сторонних производителей), если ремонтные работы были выполнены неавторизованными лицами или мастерскими или если невозможно распознать заводской номер.
3. Право на гарантийное обслуживание действует только при предъявлении квитанции о покупке у авторизованного дилера.

При предъявлении требований в рамках гарантийной ответственности отправьте продукт Blaser вместе с оригиналом квитанции о покупке и описанием рекламации в отдел по обслуживанию клиентов компании «Blaser Jagdwaffen GmbH» или в наше представительство в вашей стране. Гарантийные обязательства регулируются в соответствии с законодательством Федеративной Республики Германия.

2. Дополнительная производственная гарантия

Компания «Blaser Jagdwaffen GmbH» гарантирует конечному пользователю в соответствии с нижеследующими положениями, что переданная пользователю оптика Blaser, предназначенная для применения на охоте, в течение 10-ти лет, начиная со дня продажи (гарантийный срок), не будет иметь механических дефектов и в течение 2-х лет – дефектов электроники. Гарантия компании «Blaser Jagdwaffen GmbH» даётся в дополнение к предписанным установленным законом гарантийным обязательствам дилера при условии, что пользователь в течение 30 календарных дней, начиная со дня продажи, регистрирует продукт онлайн по адресу <https://www.blaser.de/en/services/product-registration/>. Кроме того, гарантия даётся только первичному покупателю. Если первичный покупатель продаёт продукт в течение гарантийного срока третьему лицу, то настоящая добровольно данная гарантия аннулируется.

3. Объём гарантийных обязательств

Предъявленные дефекты устраняются производителем по собственному усмотрению и за свой счёт с помощью ремонта (материал и рабочее время) или посредством поставки новых или капитально отремонтированных деталей. Демонтированные, дефектные детали переходят в собственность компании-производителя. Для выполнения гарантийных работ пользователь должен передать продукт вместе с оригинальной квитанцией о покупке авторизованному дилеру.

<https://www.blaser.de/en/services/store-locator/>

Выполнение гарантийных услуг не продляет и не возобновляет гарантийный срок ни для оптики, ни для установленных запчастей. Гарантийный срок для установленных запчастей заканчивается вместе с окончанием гарантийного срока для всей оптики.

Гарантийные обязательства регулируются в соответствии с законодательством Федеративной Республики Германия.

4. Аннулирование гарантийных обязательств

Претензии, вытекающие из гарантийных обязательств, категорически исключены в следующих случаях:

- ▶ Если продукт демонстрирует признаки, свидетельствующие о выполнении ремонтных работ и прочих вмешательств в мастерских, не авторизованных компанией-производителем.
 - ▶ Если ремонтные работы, обработка или изменение продукта были выполнены третьими лицами.
 - ▶ Если в продукте были установлены неавторизованные производителем принадлежности.
 - ▶ Если заводской номер был удалён или сделан неразборчивым.
 - ▶ При дефектах вследствие нормального износа, при несоблюдении руководства по эксплуатации или при ненадлежащем применении или обращении и если продукт обнаруживает механические повреждения любого вида.
 - ▶ Повреждения вследствие форс-мажорных обстоятельств или воздействия климатических условий.
- Гарантия не распространяется на оптические прицельные приспособления и крепления оптических прицелов, которые не были произведены компанией «Blaser Jagdwaffen GmbH». Выходящие за рамки гарантийных обязательств и прочие требования, в частности, в отношении возмещения ущерба, не относящихся к оптике (косвенные ущербы) – если только материальная ответственность не предусмотрена законом в обязательном порядке – исключены.

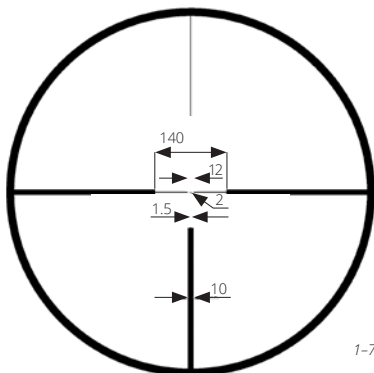
Технические характеристики

Модель	1-7x28 iC	2.8-20x50 iC	4-20x58 iC
<i>Увеличение</i>	1,0-7,0	2,8-20	4,0-20
<i>Эффективный диаметр объектива</i>	10-28 мм	28-50 мм	49-58 мм
<i>Выходной зрачок</i>	10,0-4 мм	10,0-2,5 мм	12,3-2,9 мм
<i>Расстояние между глазом и окуляром</i>	90 мм	90 мм	90 мм
<i>Компенсация диоптрий</i>	+2,5 / -3 диоптрий	+2,5 / -3 диоптрий	+2,5 / -3 диоптрий
<i>Поле зрения на 100 м</i>	40,8-6,0 м	13,3-1,9 м	9,2-1,9 м
<i>Заполнение азотом</i>	да	да	да
<i>Водонепроницаемость</i>	4 м	4 м	4 м
<i>Диапазон регулировки по вертикали / по горизонтали 100 м</i>	180 см / 180 см	230 см / 90 см	150 см / 90 см
<i>Диапазон регулировки по вертикали с QDC</i>	-	80 см	80 см*
<i>Величина регулировки за щелчок</i>	1 см / 100 м	1 см / 100 м	1 см / 100 м
<i>Компенсация параллакса</i>	нет, фиксация для 100 м	от 50 м до бесконечности, фиксируется для 100 м	от 50 м до бесконечности, фиксируется для 100 м
<i>Общая длина</i>	319 мм	343 мм	365 мм
<i>Вес</i>	645 г	770 г	885 г

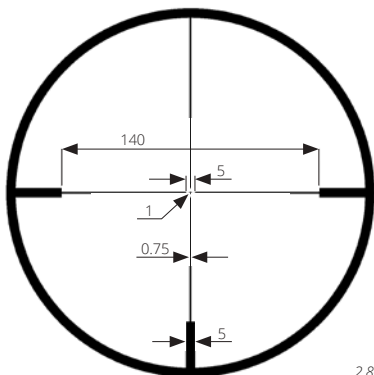
* при использовании седельного кронштейна с наклоном 0,2° (36 см / 100 м)

Кроющие размеры прицельной сетки

Все данные в см / 100 м. Изображение при 7-кратном и 20-кратном увеличении. Кроющие размеры на цели остаются одинаковыми независимо от настроенного увеличения (прицельная сетка на 1-й фокальной плоскости). Диаметр дополнительной светящейся точки в модели 1-7x28 iC при увеличении менее 4,5-кратного составляет 10 см / 100 м.



1-7x28 iC



2.8-20x50 iC und 4-20x58 iC

Маркировка Европейским знаком соответствия CE

**Испытания для получения Европейского
знака соответствия CE**



Приборы соответствуют директивам ЕС

Директива ЭМС 2014/35/ЕС

Директива по ограничению содержания
вредных веществ RoHS 2011/65/ЕС

Blaser Jagdwaffen GmbH

Ziegelstadel 1

88316 Isny

Telefon: +49 7562 702-0

Telefax: +49 7562 702-343

E-Mail: info@blaser.de

www.blaser.de