



Gebruiksaanwijzing Digitale nachtzicht kijker
HIKMICRO CHEETAH Series

Gebruiksaanwijzing

Juridische informatie


©2022 Hangzhou Microimage Software Co., Ltd. Alle rechten voorbehouden.

Over deze handleiding

De handleiding bevat instructies voor het gebruik en beheer van het product. Afbeeldingen, grafieken, afbeeldingen en alle andere informatie hierna worden verstrekt voor beschrijving en uitleg. De informatie in de handleiding is onderhevig aan verandering, zonder voorafgaande kennisgeving, als gevolg van firmware-updates of andere redenen. De nieuwste versie van deze handleiding is te vinden op de HIKMICRO-website (<http://www.hikmicrotech.com>).

Gebruik deze handleiding onder begeleiding en ondersteuning van professionals die zijn opgeleid voor het ondersteunen van het product.

Handelsmerken

 **HIKMICRO** en andere handelsmerken en logo's van HIKMICRO zijn eigendom van HIKMICRO in verschillende rechtsgebieden.

Andere handelsmerken en logo's zijn het eigendom van hun respectieve eigenaren.

Vrijwaringsclausule

VOOR ZOVER MAXIMAAL TOEGESTAAN OP GROND VAN HET TOEPASSELIJK RECHT, WORDEN DEZE HANDLEIDING EN HET OMSCHREVEN PRODUCT, INCLUSIEF HARDWARE, SOFTWARE EN FIRMWARE, GELEVERD 'ZOALS ZE ZIJN', INCLUSIEF 'FOUTEN EN GEBREKEN'. HIKMICRO GEEFT GEEN GARANTIES, EXPLICIET OF IMPLICIET, WAARONDER ZONDER BEPERKING, VERKOOPBAARHEID, BEVREDIGENDE KWALITEIT OF GESCHIKTHEID VOOR EEN BEPAALD DOEL. HET GEBRUIK VAN HET PRODUCT DOOR U IS OP EIGEN RISICO. IN GEEN GEVAL IS HIKMICRO VERANTWOORDELIJK VOOR SPECIALE, BIJKOMENDE, INCIDENTELE OF INDIRECTE SCHADE, WAARONDER, ONDER ANDERE, SCHADE VAN VERLIES AAN ZAKELIJKE WINST, ZAKELIJKE ONDERBREKING OF VERLIES VAN GEGEVENS, CORRUPTIE OF SYSTEMEN, OF VERLIES VAN DOCUMENTATIE, ONGEACHT OF DIT VOORTVLOEIT UIT CONTRACTBREUK, BENADELING (INCLUSIEF NALATIGHEID), PRODUCTAANSPRAAKELIJKHEID OF ANDERS, MET BETREKKING TOT HET PRODUCT, ZELFS ALS HIKMICRO OP DE HOOGTE IS GEBRACHT VAN ZULKE SCHADE OF VERLIES.

U ERKENT DAT DE AARD VAN HET INTERNET INHERENTE VEILIGHEIDSRISICO'S INHOUDT EN DAT HIKMICRO GEEN ENKELE VERANTWOORDELIJKHEID AANVAARDT VOOR ABNORMALE WERKING, HET UITLEKKEN VAN PERSOONLIJKE GEGEVENS OF ANDERE SCHADE ALS GEVOLG VAN CYBERAANVALLEN, HACKERAANVALLEN, VIRUSBESMETTINGEN OF ANDERE BEVEILIGINGSRISICO'S OP HET INTERNET; INDIEN NODIG VOORZIET HIKMICRO IN TIJDIGE TECHNISCHE ONDERSTEUNING. U GAAT AKKOORD MET HET GEBRUIK VAN DIT PRODUCT IN OVEREENSTEMMING MET ALLE TOEPASBARE WETTEN EN UITSLUITEND U BENT VERANTWOORDELIJK VOOR DE GARANTIE DAT UW GEBRUIK OVEREENSTEMT MET DE TOEPASBARE WET. U BENT VOORAL VERANTWOORDELIJK DAT HET GEBRUIK VAN DIT PRODUCT GEEN INBREUK MAAKT OP DE RECHTEN VAN DERDEN, INCLUSIEF EN ZONDER BEPERKING DE RECHTEN VAN PUBLICITEIT, INTELLECTUEEL EIGENDOM, OF

GEGEVENSBECHERMING EN ANDERE PRIVACYRECHTEN. U MAG DIT PRODUCT NIET GEBRUIKEN OM ILLEGAAL OP DIEREN TE JAGEN, DE PRIVACY TE SCHENDEN OF VOOR ENIG ANDER DOEL DAT ILLEGAAL IS DAN WEL SCHADELIJK VOOR HET OPENBAAR BELANG. U MAG DIT PRODUCT NIET GEBRUIKEN VOOR ENIGE ONWETTIG EINDGEBRUIK, MET INBEGRIIP VAN DE ONTWIKKELING OF DE PRODUCTIE VAN MASSAVERNIETIGINGSWAPENS, DE ONTWIKKELING OF DE PRODUCTIE VAN CHEMISCHE OF BIOLOGISCHE WAPENS, ALLE ACTIVITEITEN IN HET KADER VAN EVENTUELE NUCLEAIRE EXPLOSIEVEN OF ONVEILIGE NUCLEAIRE BRANDSTOF CYCLUS, OF TER ONDERSTEUNING VAN MENSENRECHTENSCHENDINGEN. IN HET GEVAL VAN ENIGE CONFLICTEN TUSSEN DEZE HANDLEIDING EN DE TOEPASSELIJKE WETGEVING, PREVALEERT DE LAATSTE.

Informatie met betrekking tot regelgeving

EU-conformiteitsverklaring



Dit product en - indien van toepassing - de meegeleverde accessoires dragen het merkteken "CE" en voldoen derhalve aan de toepasselijke geharmoniseerde Europese normen onder richtlijn 2014/30/EU (EMCD), richtlijn 2014/35/EU (LVD) en richtlijn 2011/65/EU (RoHS).

De frequentiebanden en -modi en de nominale limieten van het uitgezonden vermogen (uitgestraald en/of geleid) die van toepassing zijn op dit radioapparaat, zijn de volgende: Wifi 2,4 GHz (2,4 GHz tot 2,4835 GHz), 20 dBm.






Richtlijn 2012/19/EU (WEEE-richtlijn): Producten die met dit symbool zijn gemarkeerd mogen binnen de Europese Unie niet worden weggegooid als ongesorteerd huishoudelijk afval. Lever dit product voor een juiste recycling in bij uw plaatselijke leverancier bij aankoop van soortgelijke nieuwe apparatuur, of breng het naar daarvoor aangewezen inzamelpunten. Raadpleeg voor meer informatie: www.recyclethis.info.



Richtlijn 2006/66/EG en zijn amendement 2013/56/EU (Batterijrichtlijn): Dit product bevat een batterij die binnen de Europese Unie niet mag worden weggegooid als ongesorteerd huishoudelijk afval. Zie de productdocumentatie voor specifieke informatie over de batterij. De batterij is gemarkeerd met dit symbool, dat letters kan bevatten die cadmium (Cd), lood (Pb) of kwik (Hg) aanduiden. Lever de batterij voor een juiste recycling in bij uw leverancier of bij een daarvoor aangewezen inzamelpunt. Raadpleeg voor meer informatie: www.recyclethis.info.

Conventies voor symbolen

De symbolen die in dit document kunnen worden aangetroffen zijn als volgt gedefinieerd.

Symbool	Omschrijving
 Gevaar	Geeft een gevaarlijke situatie aan die, indien deze niet wordt vermeden, kan leiden tot overlijden of ernstig letsel.
 Voorzichtig	Geeft een mogelijk gevaarlijke situatie aan die, indien niet vermeden, kan leiden tot schade aan apparatuur, gegevensverlies, verslechtering van de prestaties of onverwachte resultaten.
 Opmerking	Verschaft aanvullende informatie om belangrijke punten in de hoofdtekst te benadrukken of aan te vullen.

Veiligheidsinstructies

Deze instructies zijn bedoeld om te verzekeren dat de gebruiker het product juist kan gebruiken om gevaar of verlies van eigendommen te vermijden.

Wet- en regelgeving

- Gebruik van het product moet in strikte overeenstemming met de plaatselijke elektrische veiligheidsvoorschriften plaatsvinden.

Transport

- Bewaar het apparaat in de originele of soortgelijke verpakking tijdens vervoer.
- Bewaar alle verpakkingen voor toekomstig gebruik. In het geval van een defect moet u het apparaat terugsturen naar de fabriek met de originele verpakking. Transport zonder de originele verpakking kan leiden tot schade aan het apparaat, waarvoor wij geen verantwoordelijk erkennen.
- Laat het product niet vallen en stel het apparaat niet bloot aan schokken. Houd het toestel uit de buurt van magnetische velden.

Stroomvoorziening

- U dient de adapter zelf aan te schaffen. De ingangsspanning moet voldoen aan de Beperkte stroombron (5 VDC, 2A) volgens de IEC62368-norm. Zie de technische specificaties voor gedetailleerde informatie.
- Gebruik de door een gekwalificeerde fabrikant geleverde netstroomadapter. Raadpleeg de productspecificaties voor nauwkeurig omschreven vereisten omtrent de voeding.
- Zorg dat de stekker goed in het stopcontact zit.
- Sluit NOOIT meerdere apparaten aan op één voedingsadapter om oververhitting of brandgevaar door overbelasting te voorkomen.
- De batterijlader wordt meegeleverd in de verpakking. De ingangsspanning van de meegeleverde batterijlader moet voldoen aan de beperkte stroombron (5 VDC, 2A).
- De voedingsbron moet voldoen aan de Beperkte stroombron- of PS2-vereisten volgens de IEC 60950-1- of IEC 62368-1-norm.

Batterij

- Onjuist gebruik of onjuiste vervanging van de batterij kan resulteren in explosiegevaar. Vervang hem alleen door hetzelfde of een gelijkwaardig type.
- Het batterijtype is 18650 met de beschermingskaart. De batterijgrootte is 19 mm × 70 mm. De nominale spanning is 3,6 VDC en de batterijcapaciteit is 3200 mA. Voer gebruikte batterijen af in overeenstemming met de instructies van de batterij fabrikant.
- Zorg ervoor dat de batterijtemperatuur tijdens het opladen tussen 0 °C en 45 °C (32 °F tot 113 °F) ligt.
- Voor langdurige opslag van de batterij moet u ervoor zorgen dat deze elk half jaar volledig wordt opgeladen om de kwaliteit van de batterij te waarborgen. Als u dit niet doet, kan dit leiden tot schade.

Gebruiksaanwijzing Digitale nachtzichtkijker

- Laad geen andere batterijtypes op met de meegeleverde oplader. Zorg tijdens het opladen dat er zich geen brandbaar materiaal binnen een straal van 2 m van de oplader bevindt.
- Houd de batterij uit in de buurt van hitte- of open vuur. Vermijd direct zonlicht.
- Slik de batterij niet in om chemische brandwonden te voorkomen.
- Houd de batterij buiten het bereik van kinderen.
- De batterij kan niet rechtstreeks met een externe voedingsbron worden opgeladen.
- Het apparaat kan niet worden opgeladen, gebruik de meegeleverde oplader om de batterij op te laden.
- U dient de adapter zelf aan te schaffen. De gebruiksomgeving van de adapter dient overeen te komen met die van het apparaat.

Onderhoud

- Als het product niet goed werkt, neem dan contact op met uw leverancier of het dichtstbijzijnde servicecentrum. Wij aanvaarden geen verantwoordelijkheid voor problemen die zijn veroorzaakt door ongeautoriseerde reparatie of onderhoud.
- Veeg het apparaat voorzichtig schoon met een schone doek en, indien nodig, een kleine hoeveelheid ethanol.
- Als de apparatuur wordt gebruikt op een manier die niet door de fabrikant is gespecificeerd, kan de bescherming van het apparaat worden aangetast.
- Maak de lens schoon met een zachte en droge doek of poetspapier om krassen te voorkomen.

Gebruiksomgeving

- Zorg dat de gebruiksomgeving voldoet aan de vereisten van het apparaat. De bedrijfstemperatuur moet -30°C tot 55°C (-22°F tot 131°F) zijn en de bedrijfsluchtvochtigheid moet 95% of minder zijn.
- Stel het apparaat niet bloot aan extreem warme, koude, stoffige, corrosieve, zout-alkalische of vochtige omgevingen.
- Dit apparaat kan alleen veilig worden gebruikt onder 2000 meter boven de zeespiegel.
- Vermijd installatie van de apparatuur op een trillende ondergrond of op plaatsen die aan schokken onderhevig zijn (dit nalaten kan schade aan de apparatuur veroorzaken).
- Richt de lens NIET op de zon of een ander fel licht.

Noodgeval

- Als er rook, geur of geluid uit het apparaat komt, schakel het dan onmiddellijk uit, haal de stekker van het netsnoer uit het stopcontact en neem contact op met het servicecentrum.

Adres fabrikant

Kamer 313, Unit B, Gebouw 2, 399 Danfeng Road, subdistrict Xixing, district Binjiang, Hangzhou, Zhejiang 310052, China
Hangzhou Microimage Software Co., Ltd.

Inhoudsopgave

Hoofdstuk 1	Overzicht	1
1.1	Apparaatbeschrijving	1
1.2	Hoofdfuncties	1
1.3	Verschijsning	1
Hoofdstuk 2	Vorbereiding	3
2.1	Kabelverbinding	3
2.2	De adapter installeren	3
2.3	Adapter verwijderen	4
2.4	Batterij plaatsen	4
2.5	De daglichtkijker installeren	5
2.6	Aan-/uizetten	6
2.7	Menubeschrijving	7
Hoofdstuk 3	Beeldinstellingen	8
3.1	Focus aanpassen	8
3.2	Helderheid aanpassen	8
3.3	Contrast aanpassen	8
3.4	Smart IR instellen	9
3.5	Weergavemodus instellen	9
3.6	OSD instellen	9
3.6.1	Synchronisatietijd	10
3.7	Afbeelding kalibreren	10
3.8	Merklogo instellen	11
Hoofdstuk 4	Afstand meten	12
Hoofdstuk 5	Afbeelding en video	13
5.1	Opname maken	13
5.2	Audio instellen	13
5.3	Video opnemen	13
5.4	Vooraf video opnemen	14
5.5	Bestanden exporteren	14

Hoofdstuk 6	Verbinding clientsoftware.....	16
Hoofdstuk 7	Taalinstellingen	17
Hoofdstuk 8	Eenheidsinstellingen	18
Hoofdstuk 9	Onderhoud	19
9.1	De apparaatinformatie bekijken.....	19
9.2	Apparaat upgraden	19
9.3	Apparaat resetten	20
Hoofdstuk 10	Veelgestelde vragen	21
10.1	Waarom staat de monitor uit?	21
10.2	De afbeelding is niet duidelijk, hoe kan ik het aanpassen?.....	21
10.3	Het vastleggen of opnemen mislukt. Wat is het probleem?	21
10.4	Waarom kan de pc het apparaat niet identificeren?	21
Hoofdstuk 11	Aanhangsel.....	22
11.1	Dradenkruiscorrectie.....	22
11.2	Apparaatopdrachten	22
11.3	Apparaatcommunicatiematrix.....	22

Hoofdstuk 1 Overzicht

1.1 Apparaatbeschrijving

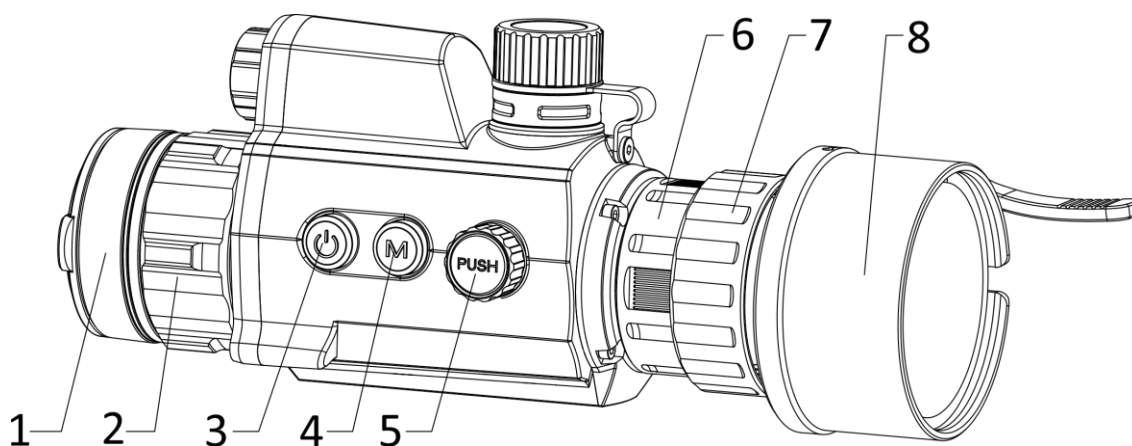
De digitale nachtzicht kijker kan presteren in alle omgevingslicht. De kijker heeft een geavanceerde HD-sensor en een OLED-display met een hoge resolutie die heldere beelden met alle kleuren levert overdag en het klassieke zwart-wit-zicht 's nachts. Dit apparaat voldoet aan de behoeften van professionele jagers die tradities waarderen en technologische superioriteit nastreven.

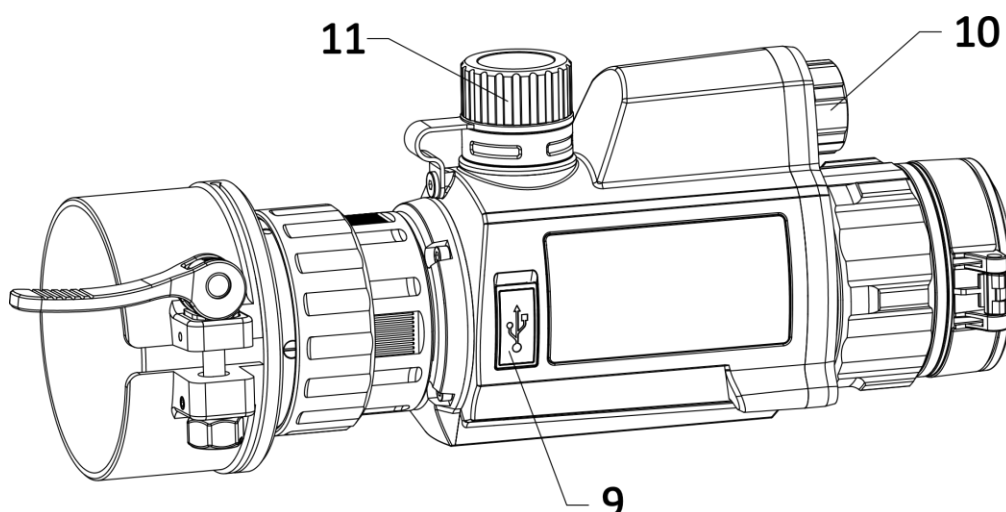
1.2 Hoofdfuncties

- Afstandsmeting: Het apparaat kan de afstand tussen doel en apparaat detecteren.
- Verbinding clientsoftware: Het apparaat kan momentopnames maken, video's opnemen en parameters instellen met de HIKMICRO Sight-app nadat u het via een hotspot met uw telefoon heeft verbonden.
- Dradenkruiscorrectie: Met het dradenkruis kunt u snel en nauwkeurig op het doel richten.
- Weergavemodus: Het apparaat ondersteunt meerdere weergavemodi en u kunt de dagmodus, nachtmodus, ontwasemingsmodus of automatische modus instellen op basis van de scène.

1.3 Verschijning

De uiterlijke beschrijving van de digitale nachtkijker wordt hieronder weergegeven. Houd het eigenlijke product aan als referentie.





Afbeelding 1-1 Uiterlijk van het apparaat

Tabel 1-1 Knoppen en componenten

Nr.	Omschrijving	Functie
1	Lenskap	Bescherm de lens.
2	Focusing	Pas de focus aan om duidelijke doelen te vinden.
3	Aan/uit-toets	<ul style="list-style-type: none"> • Druk in voor stand-by-modus/om het apparaat te wekken • Houd ingedrukt om in/uit te schakelen
4	Modustoets	Houd deze ingedrukt om van weergavemodus te wisselen.
5	Wiel	<ul style="list-style-type: none"> • Druk op: start/stop opname • Houd ingedrukt: menu in gebruik
6	Bevestigingsring	Bevestig het clip-on kijkglas aan het apparaat.
7	Borgring	Vergrendel de adapter met het clip-on kijkglas.
8	Adapter	Maak verbinding met daglichtscope. Het heeft vier typen: 38 mm, 40 mm, 50 mm, and 62 mm.
9	Interface type C	Sluit het apparaat aan op de elektriciteit of verzend gegevens met een type-C-kabel.
10	Infrarood licht	Help om het doel duidelijk te bekijken in een donkere omgeving.
11	Batterijvak	Plaats de batterij in het vak.
4 + 5	Modustoets + wiel	Druk hierop om snapshots vast te leggen.

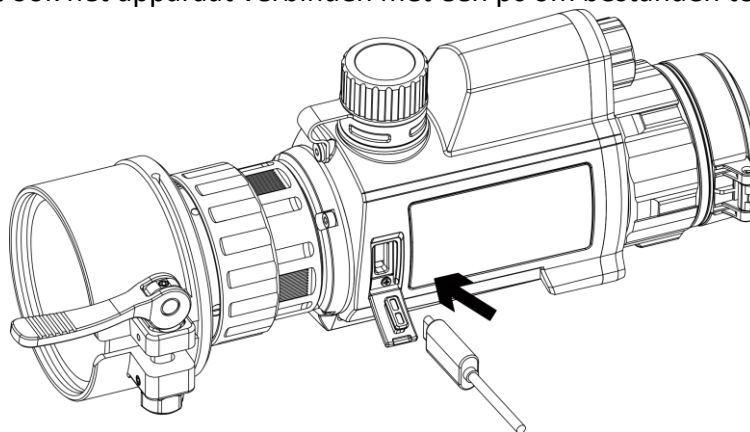
Hoofdstuk 2 Voorbereiding

2.1 Kabelverbinding

Sluit het apparaat en de stroomadapter aan met een type-C-kabel om het apparaat in te schakelen. U kunt ook het apparaat verbinden met een pc om bestanden te exporteren.

Stappen

1. Til de klep van de kabelinterface op.
2. Verbind het apparaat en de netstroomadapter met een type-C-kabel om het apparaat in te schakelen. U kunt ook het apparaat verbinden met een pc om bestanden te exporteren.

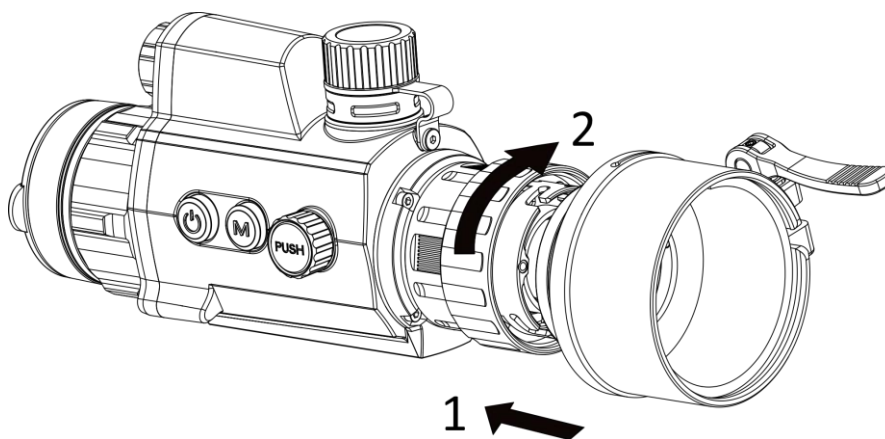


Afbeelding 2-1 Kabelverbinding

2.2 De adapter installeren

Stappen

1. Zorg ervoor dat de rode stip van de adapter uitgelijnd is met de rode stip van het oculair en plaats de adapter volgens pijl 1.
2. Draai de borgring tegen de klok in (zie pijl 2).



Afbeelding 2-2 De adapter installeren

Opmerking

Selecteerbare adaptertypes zijn 38, 40, 50, en 62.

2.3 Adapter verwijderen

Stappen

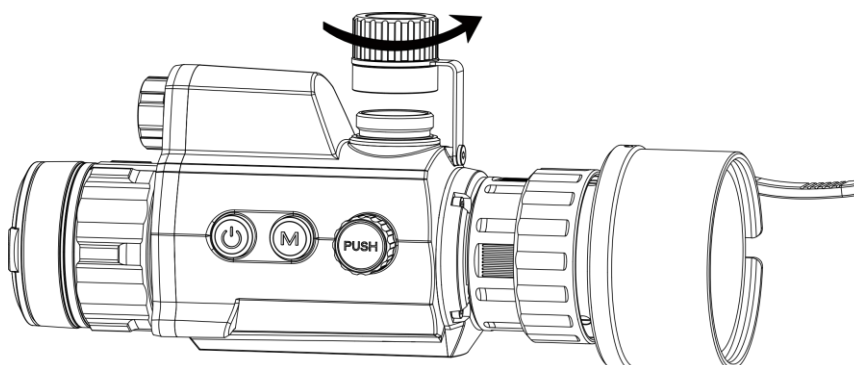
1. Draai alleen de borgring rechtsom en zorg ervoor dat het apparaat of andere onderdelen van de adapter niet worden gedraaid of bewogen.
2. Haal de adapter eruit nadat deze is losgemaakt.

2.4 Batterij plaatsen

Plaats de batterijen in het batterijvak.

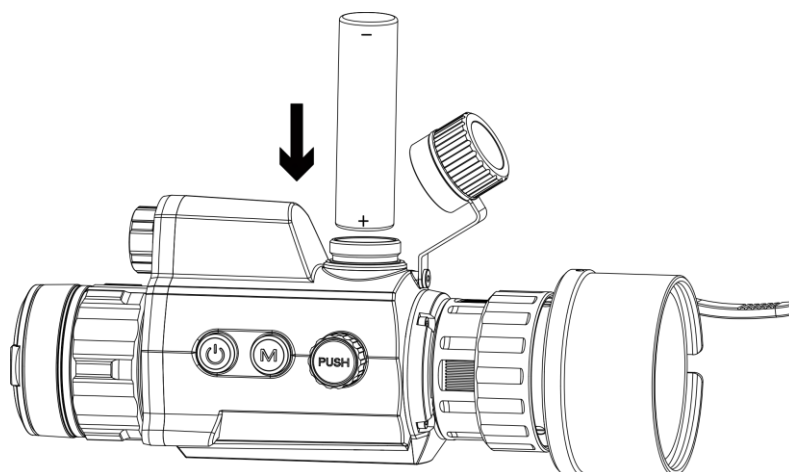
Stappen

1. Draai de batterijklep naar links om deze los te draaien.



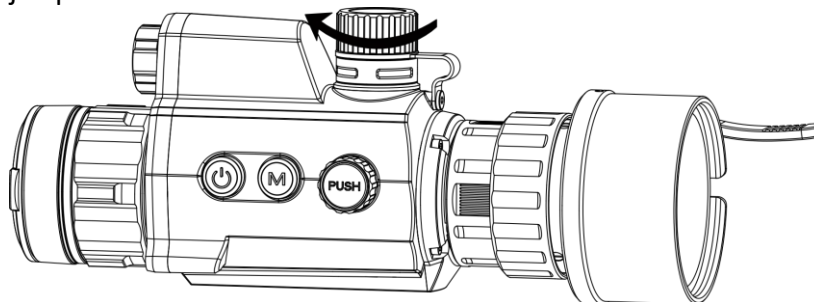
Afbeelding 2-3 Open batterijklepje

2. Plaats de batterij in het batterijvak met de plus-markering naar binnen.



Afbeelding 2-4 Batterij plaatsen

3. Draai de batterijklep naar rechts om deze vast te draaien.



Afbeelding 2-5 Sluit batterijklepje

Opmerking

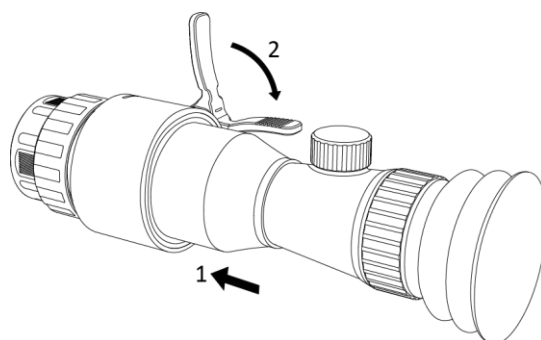
Verwijder de batterij uit het batterijvak als het apparaat lange tijd niet wordt gebruikt.

2.5 De daglichtkijker installeren

U kunt het apparaat samen met een daglichtkijker gebruiken om het doel overdag helder te kunnen zien.

Stappen


1. Installeer de daglichtkijker in de transferring volgens pijl 1.
2. Vergrendel de gesp om de daglichtkijker vast te zetten volgens pijl 2.



Afbeelding 2-6 De daglichtkijker installeren

2.6 Aan-/uitzetten

Inschakelen

Houd, als de batterij voldoende is opgeladen,  ongeveer 2 seconden ingedrukt om het apparaat in te schakelen.


Uitgeschakeld

Wanneer het apparaat is ingeschakeld, houdt u  2 seconden ingedrukt om het apparaat uit te schakelen.



Auto uitschakelen

Stel de automatische uitschakeltijd in voor uw apparaat, waarna het apparaat automatisch wordt uitgeschakeld volgens de ingestelde tijd.

Stappen

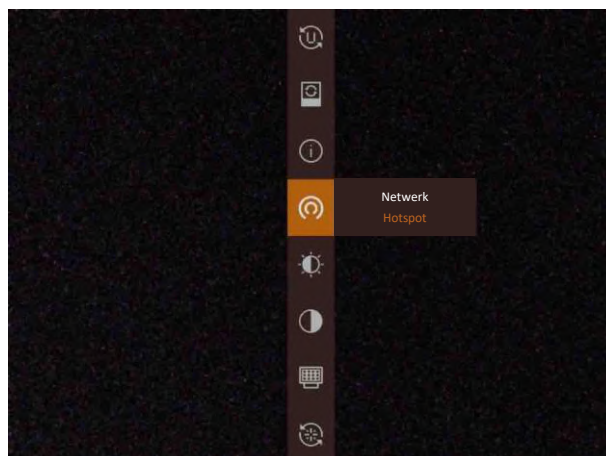
1. Houd de draaiknop ingedrukt om naar het menu te gaan.
2. Draai de draaiknop om  te selecteren en druk de draaiknop in om de gewenste automatische uitschakeltijd te selecteren.
3. Houd de draaiknop ingedrukt om op te slaan en af te sluiten.

Opmerking

- Het batterijpictogram geeft de batterijstatus weer.  betekent dat de batterij vol is en  betekent dat de batterij bijna leeg is.
 - Wanneer wordt weergegeven dat de batterij bijna leeg is, laadt u deze op.
 - Het aftellen voor automatisch uitschakelen begint opnieuw wanneer het apparaat uit de stand-bymodus komt, of wanneer het apparaat opnieuw wordt opgestart.
-

2.7 Menubeschrijving

Houd de draaiknop ingedrukt wanneer het apparaat is ingeschakeld om het menu weer te geven. In het menu kunt u de draaiknop draaien om functies te selecteren, op de draaiknop drukken om de geselecteerde functies te configureren en de draaiknop ingedrukt houden om het menu af te sluiten.



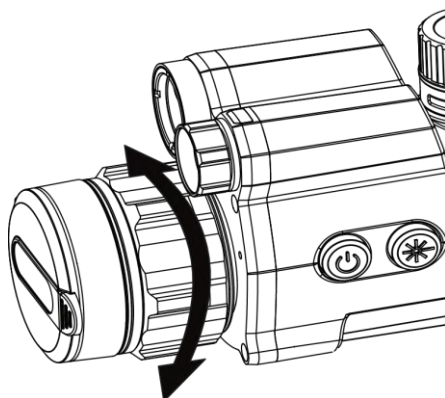
Afbeelding 2-7 Menu-interface

Hoofdstuk 3 Beeldinstellingen

3.1 Focus aanpassen

Stappen

1. Zet het apparaat aan.
2. Houd het apparaat vast en zorg ervoor dat het oculair uw oog bedekt.
3. Draai aan de focusingring tot het beeld helder is.




Afbeelding 3-1 Focus aanpassen


Opmerking

Raak bij het scherpstellen het oppervlak van de lens niet aan om te voorkomen dat de lens vuil wordt.

3.2 Helderheid aanpassen


Draai in de menumodus aan het wiel om het wiel te selecteren  en druk op het wiel om de helderheid aan te passen.

3.3 Contrast aanpassen

Draai in de menumodus aan het wiel om het wiel te selecteren  druk erop om het beeldcontrast aan te passen.


3.4 Smart IR instellen

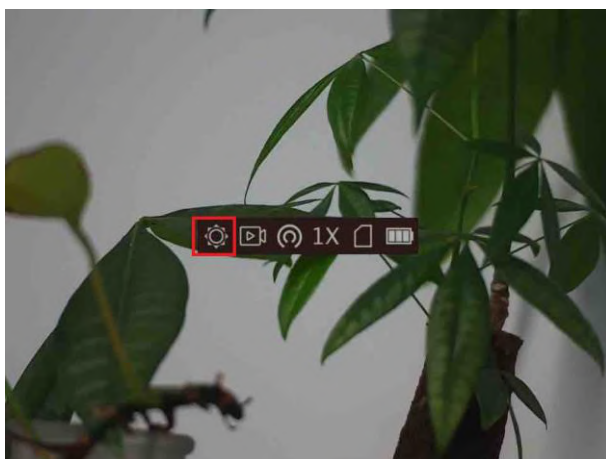
Overbelichting van het beeld kan optreden in een te heldere omgeving. De smart IR-functie helpt bij het aanpassen van de overbelichte beelden en kan het beeldeffect in de nachtmodus verbeteren door de helderheid van het extra licht aan te passen.

Draai in de menumodus aan het wiel om te selecteren en  druk op het wiel om deze functie te activeren.

3.5 Weergavemodus instellen

U kunt verschillende weergavemodi in verschillende scènes selecteren.

Houd  de liveweergave-interface ingedrukt om van weergavemodus te wisselen. Dag, nacht, ontwasemen en auto kunnen worden geselecteerd.



Afbeelding 3-2 Weergavemodus



Dag



Nacht



Automatisch




Ontwaseming

3.6 OSD instellen


U kunt kiezen of u de OSD-informatie op de liveweergave-interface wilt weergeven in deze functie.

Stappen

1. Houd de draaiknop ingedrukt om het menu te tonen.
2. Draai de draaiknop om  te selecteren en druk op de draaiknop om naar de OSD-instellingeninterface te gaan.
3. Draai de draaiknop om de OSD-informatie te selecteren die u wilt weergeven of verbergen.
4. Druk op de draaiknop om de geselecteerde OSD-informatie in of uit te schakelen.

3.6.1 Synchronisatietijd

Stappen

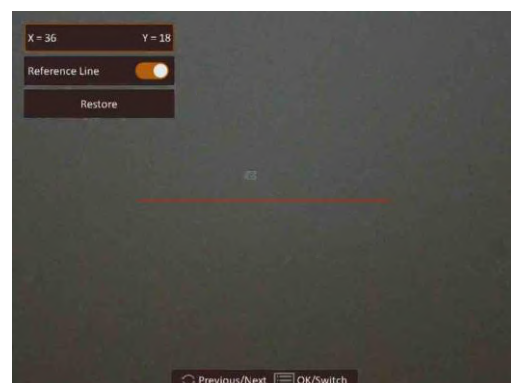
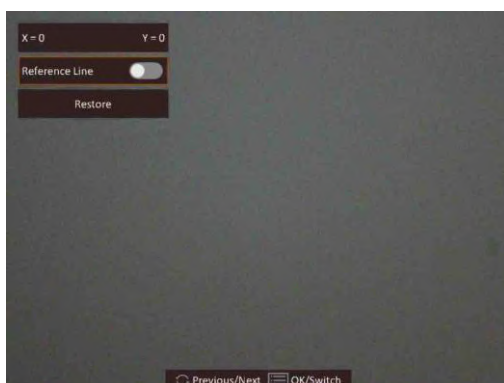
1. Houd de draaiknop ingedrukt om het menu te tonen.
2. Draai de draaiknop om  te selecteren en druk op de draaiknop om de interface met de tijdstellingen te openen.
3. Druk op de draaiknop om van tijdsysteem te wisselen en draai de draaiknop om de tijd en datum die u wilt synchroniseren, te selecteren.
4. Druk op de draaiknop om te synchroniseren uur, minuut, seconde, jaar, maand of dag te selecteren.
5. Draai de draaiknop om uw selectie voor uur, minuut, seconde, jaar, maand of dag te wijzigen en druk nogmaals op de draaiknop om de instellingen te voltooien.
6. Houd de draaiknop ingedrukt om de instellingen op te slaan en af te sluiten.

3.7 Afbeelding kalibreren

Het apparaat kan het thermische beeld aanpassen om het in overeenstemming te brengen met het optische beeld.

Stappen

1. Houd het wiel ingedrukt om de interface voor beeldkalibratie te openen.
2. Draai het wiel om de coördinaten te selecteren en druk op het wiel om te bevestigen.
3. Draai aan de draaiknop om de coördinaten te selecteren en druk op de draaiknop om de X- en Y-as om te wisselen.
4. (Optioneel) Draai en druk op het wiel om de **Referentielijn** , te selecteren en druk op het wiel om deze functie in te schakelen. Een horizontale referentielijn verschijnt in het midden van de weergave wanneer dit is ingeschakeld.



Afbeelding 3-3 Beeldkalibratie-effect met de referentielijn

5. (Optioneel) Draai en druk op het wiel om **Herstellen** te selecteren en druk op het wiel om dit te bevestigen. Selecteer **OK** om de weergave terug te zetten naar de standaardpositie en **CANCEL** om terug te keren naar de instellingsinterface.

Opmerking


Het is mogelijk dat de standaardpositie van het beeldvenster niet precies op nul staat ($X = 0$, $Y = 0$). Dit wordt veroorzaakt door kleine individuele verschillen van optische componenten en is een normaal verschijnsel.

6. Houd het wiel ingedrukt om de beeldkalibratie af te sluiten.

3.8 Merklogo instellen

U kunt een merklogo toevoegen aan de liveweergave-interface.

Stappen

1. Houd de draaiknop ingedrukt om het menu te tonen.
2. Draai aan het wiel om  te selecteren.
3. Druk op de draaiknop om **Merklogo** in te schakelen.
4. Houd de draaiknop ingedrukt om de instellingen op te slaan en af te sluiten.

Resultaat

Het merklogo wordt rechtsonder in de afbeelding en video weergegeven.


Hoofdstuk 4 Afstand meten

Het apparaat kan de afstand tussen het doel en de observatiepositie detecteren.

Voordat u begint

Houd bij het meten van de afstand de hand en de positie stil. Anders kan de nauwkeurigheid worden beïnvloed.

Stappen

1. Houd de draaiknop ingedrukt om het menu te tonen.
2. Selecteer  en druk op het wiel om naar de instellingsinterface te gaan.
 - 1) Draai aan het wiel om het doelwit te kiezen uit **Hert**, **Grijze Wolf**, **Bruine Beer**, en **Aangepast**.
 - 2) Druk op het wiel en draai het om de doelhoogte in te stellen.

Opmerking

De beschikbare hoogte ligt tussen 0,1 m tot 9,9 m.

- 3) Druk op de draaiknop om te bevestigen.
3. Houd het wiel ingedrukt om terug te keren naar de interface voor afstandsmeting.
4. Lijn het midden van de bovenmarkering uit met de bovenrand van het doel. Druk op het wiel.
De cursor knippert aan de bovenrand van het doel.
5. Lijn het midden van de ondermarkering uit met de onderrand van het doel. Druk op het wiel.

Resultaat

Linksboven in de afbeelding wordt het resultaat van de afstandsmeting en de hoogte van het doel weergegeven.

Opmerking

Ga naar de interface voor afstandsmeting en druk op het wiel om het resultaat van de vorige doelmetingte bekijken.

Hoofdstuk 5 Afbeelding en video

U kunt handmatig video opnemen of beeld vastleggen wanneer liveweergave wordt weergegeven.

5.1 Opname maken

In de hoofdinterface voor liveweergave drukken  en draaien aan het wiel tegelijkertijd wiel om beelden vast te leggen.

Opmerking


Wanneer de opname slaagt bevriest het beeld gedurende 1 seconde en verschijnt er een melding op het scherm.

Voor het exporteren van vastgelegde foto's raadpleegt u ***Bestanden exporteren***.

5.2 Audio instellen

Als u de audiofunctie inschakelt, wordt het geluid opgenomen met de video. Als de video harde geluiden bevat, kunt u deze functie uitschakelen.

Stappen

1. Houd in de hoofdliveweergave de draaiknop ingedrukt om het menu weer te geven.
2. Draai aan het wiel om  te selecteren.
3. Druk op de draaiknop om deze functie in of uit te schakelen.
4. Houd de draaiknop ingedrukt om op te slaan en af te sluiten.

5.3 Video opnemen

Druk in de liveweergave-interface op het wiel om de opname te starten en druk nogmaals op het wiel om de opname te stoppen.

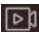
Opmerking

De opnametijd wordt linksboven in het beeld weergegeven. Voor het exporteren van opnamebestanden raadpleegt u ***Bestanden exporteren***.

5.4 Vooraf video opnemen

Nadat u deze functie hebt ingeschakeld en de tijd voor vooraf opnemen hebt geselecteerd, kan het apparaat de opname automatisch uitvoeren 7, 10 of 15 seconden vóór de terugslagactivering en de opname beëindigen 7, 10 of 15 seconden na de terugslagactivering.

Stappen

1. Houd in de hoofdliveweergave de draaiknop ingedrukt om het menu weer te geven.
2. Draai aan het wiel om  te selecteren.
3. Druk op het wiel om de tijd voor vooraf opnemen te schakelen. U hebt de keuze uit 7 s, 10 s en 15 s.
4. Houd de draaiknop ingedrukt om op te slaan en af te sluiten.

Opmerking

Als u continu terugslag activeert, neemt het apparaat de 7, 10 of 15 seconden voor de eerste terugslag op en eindigt het de opname 7, 10 of 15 seconden na de laatste terugslag.

Wat nu te doen

Voor het exporteren van opnamebestanden raadpleegt u **Bestanden exporteren**.

5.5 Bestanden exporteren

Deze functie wordt gebruikt om opgenomen video's en foto's te exporteren.

Voordat u begint

- Schakel de hotspot-functie uit.
- Schakel het apparaat in nadat u het met uw PC hebt verbonden, en laat het apparaat 10 tot 15 seconden ingeschakeld staan voordat u andere handelingen verricht.

Stappen

1. Sluit het apparaat en de PC aan met een Type-C-kabel.

Opmerking

Zorg ervoor dat het apparaat is ingeschakeld wanneer u de kabel aansluit.

2. Open de computer en selecteer de harde schijf van het apparaat. Ga naar de **DCIM**-map en zoek de map die genoemd is naar het opnamejaar en -maand. Bijvoorbeeld, als u een foto maakt of een video opneemt in juni 2021, ga dan naar **DCIM → 202106** om de foto of video te vinden.
3. Selecteer en kopieer de bestanden naar de PC.
4. Koppel het apparaat los van uw PC.


Opmerking

- Het apparaat geeft de beelden weer wanneer u het aansluit op de PC, maar functies zoals opnemen, vastleggen en hotspot zijn uitgeschakeld.
 - Wanneer u het apparaat voor de eerste keer met de PC verbindt wordt het stuurprogramma automatisch geïnstalleerd.
-

Hoofdstuk 6 Verbinding clientsoftware

Verbind het apparaat met de HIKMICRO Sight App via hotspot, daarna kunt u foto's maken, video's opnemen of parameters configureren op uw telefoon.

Stappen

1. Houd de draaiknop ingedrukt om het apparaatmenu te tonen.
2. Druk op  om de hotspotfunctie in te schakelen.
3. Schakel het WLAN van uw telefoon in en maak verbinding met de hotspot.
 - Hotspotnaam: WLAN-IPTS-serienr.
 - Hotspotwachtwoord: serienummer
4. Scan de QR-code om de app te downloaden en installeren.



Android-systeem



iOS-systeem

5. Open de app en verbind uw telefoon met het apparaat. U kunt de interface van het apparaat op uw telefoon bekijken.


Opmerking

- Het apparaat kan geen verbinding maken met de app als meerdere malen een verkeerd wachtwoord wordt ingevoerd. Raadpleeg **Apparaat resetten** om de instellingen van het apparaat te herstellen en maak opnieuw verbinding met de app.
 - Het apparaat moet voor het eerste gebruik worden geactiveerd. Het standaardwachtwoord moet na de activering worden gewijzigd.
-

Hoofdstuk 7 Taalinstellingen

Met deze functie kunt u de taal van het apparaat kiezen.


Stappen

1. Houd de draaiknop ingedrukt om het menu te tonen.
2. Draai de draaiknop om  te selecteren en druk op de draaiknop om de interface voor de taalconfiguratie te openen.
3. Draai de draaiknop om de gewenste taal te selecteren en druk op de draaiknop om te bevestigen.

Hoofdstuk 8 Eenheidsinstellingen

U kunt de eenheid schakelen voor de afstandsmetingsfunctie en de dradenkruisfunctie.

Stappen


1. Houd de draaiknop ingedrukt om het menu te tonen.
2. Draai de draaiknop om  te selecteren en druk op de draaiknop om de eenheid te wisselen. **Yard** en **m** kunt u selecteren.
3. Houd de draaiknop ingedrukt om de instellingen op te slaan en af te sluiten.

Hoofdstuk 9 Onderhoud

Dit hoofdstuk beschrijft het controleren van de apparaatgegevens, het upgraden van het apparaat en het terugzetten naar de fabrieksinstellingen, enz.

9.1 De apparaatinformatie bekijken

Stappen


1. Houd de draaiknop ingedrukt om het apparaatmenu te tonen.
2. Selecteer  en druk op de draaiknop. U kunt de apparaatgegevens bekijken, zoals de versie en het serienummer.

9.2 Apparaat upgraden

Voordat u begint

- Schaf eerst het upgradepakket aan.
- Zorg ervoor dat de hotspotfunctie is uitgeschakeld.
- Schakel het apparaat in nadat u het met uw PC hebt verbonden, en laat het apparaat 10 tot 15 seconden ingeschakeld staan voordat u andere handelingen verricht.

Stappen

1. Sluit het apparaat met een kabel aan op uw PC en zet het apparaat aan.
2. Open de gevonden schijf, kopieer het upgradebestand en plak het in de rootdirectory van het apparaat.
3. Houd  ingedrukt om het apparaat opnieuw op te starten en het apparaat wordt automatisch geüpgraded. De voortgang van de upgrade wordt weergegeven in de hoofdinterface.


Opmerking

Zorg er tijdens de upgrade voor dat het apparaat is verbonden met uw PC. Anders kan dit leiden tot het onnodig mislukken van de upgrade, beschadiging van de firmware, enz.

4. Herhaal de bovenstaande stappen om alle firmwarepakketten een voor een te upgraden.

9.3 Apparaat resetten

Stappen

1. Houd de draaiknop ingedrukt om het apparaatmenu te tonen.
2. Draai de draaiknop om  te selecteren en druk op de draaiknop om het apparaat te herstellen naar de standaardinstellingen volgens de meldingen.

Hoofdstuk 10 Veelgestelde vragen

10.1 Waarom staat de monitor uit?

Controleer of de batterij van het toestel leeg is. Sluit het apparaat aan op de elektriciteitsvoorziening en schakel het apparaat aan om de monitor te controleren.

10.2 De afbeelding is niet duidelijk, hoe kan ik het aanpassen?

Draai aan de diopterinstelknop totdat het beeld scherp is. Raadpleeg sectie 3.1.

10.3 Het vastleggen of opnemen mislukt. Wat is het probleem?

Controleer de volgende punten.

- Of het apparaat is aangesloten op uw PC. Het vastleggen of opnemen in deze status is uitgeschakeld.
- Of de opslagruimte vol is.
- Of de batterij van het apparaat leeg is.

10.4 Waarom kan de pc het apparaat niet identificeren?

Controleer de volgende punten.

- Of het apparaat met de meegeleverde USB-kabel op uw PC is aangesloten.
- Als u andere USB-kabels gebruikt, zorg er dan voor dat de kabellengte niet langer is dan 1 m.

Hoofdstuk 11 Aanhangsel

11.1 Dradenkruiscorrectie

Scan de volgende QR-code om de correctiemethode van de dradenkruisfunctie op te halen. Deze functie wordt uitsluitend ondersteund door bepaalde modellen. Neem het actuele apparaat als referentie.



11.2 Apparaatopdrachten

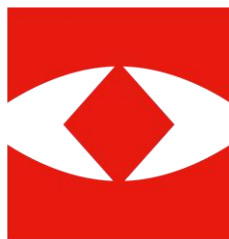
Scan de volgende QR-code om algemene seriële poortopdrachten van het apparaat te verkrijgen. Merk op dat de opdrachtenlijst de veelgebruikte seriële poortopdrachten voor thermische camera's van HIKMICRO bevat.



11.3 Apparaatcommunicatiematrix

Scan de volgende QR-code om apparaatcommunicatiematrix te verkrijgen. Merk op dat de matrix alle communicatiepoorten van thermische camera's van HIKMICRO bevat.





HIKMICRO

See the World in a New Way



Facebook: HIKMICRO Outdoor Instagram: hikmicro_outdoor

YouTube: HIKMICRO Outdoor

LinkedIn: HIKMICRO