

HÄMMERLI®



HUNTER FORCE 600



HUNTER FORCE 750



HUNTER FORCE 900



HUNTER FORCE 1000

HUNTER FORCE Serie

AIR RIFLE
LUFTGEWEHR
FUSIL À AIR COMPRIMÉ
FUSIL DE AIRE COMPRIMIDO
FUCILE AD ARIAN COMPRESSA
ВОЗДУШНОЕ ОРУЖИЕ
WIATRÓWKA

EN Operating instructions 2 - 8

DE Bedienungsanleitung 9 - 15

FR Mode d'emploi 16 - 22

ES Manual de instrucciones 23 - 29

IT Istruzioni per l'uso 30 - 36

RU Инструкция по эксплуатации 37 - 43

PL Instrukcja obsługi 44 - 50



SAFE GUN HANDLING

EN



DESCRIPTION



OPERATION



MAINTENANCE



SAFETY INSTRUCTIONS

You should be fully familiar with the proper and safe handling of your gun. The basic principles of guns safety require you to always apply the following rules when handling the firearm.

- Always treat a gun as if it was loaded.
- Always put the safety of a gun to "safe" when loading it so that there can be no unintentional discharge.
- Keep your finger away from the trigger. It should be straight and should rest on the trigger guard.
- Only use the kind of projectiles suitable for your gun.
- Always keep the muzzle pointed in a safe direction.
- This gun may only be discharged in your own house, on authorized shooting ranges and inside enclosed private property. It is to be made sure that no projectile can leave the enclosed property.
- Keep the danger area of the projectile in mind.
- Never transport a loaded gun. Only load your gun when you intend to fire it.
- Never aim your airgun at persons or animals. Avoid ricochets. Never fire at smooth, hard surfaces or water.
- Before you discharge your gun, make sure that target and surrounding area are safe.
- Make sure that you always have full control over the muzzle of your gun, even if you stumble or fall down.
- Safety shooting glasses should always be worn when firing the gun.
- Always store your gun in a safe place and in unloaded condition. Unauthorized persons (persons not familiar with the use of guns, children) must not have access to it. Ammunition is to be kept in a separate place.
- This gun and its instruction manual may only be passed on to persons
 - who are fully familiar with its use and
 - who have reached the legally stipulated minimum age in the respective country.
- Modifications or repairs of guns are only to be effected by authorized agencies or by a skilled gunsmith.
- Never leave a loaded gun unattended.
- Only unloaded guns are to be handed over to another person.

WARRANTY

During the legal warranty period, which begins on the date of purchase, Umarex will repair or replace your gun at no charge provided the defect was not caused by you. Return your gun to an authorized dealer along with a description of the problem and proof of purchase.

The air guns manufactured by UMAREX Sportwaffen GmbH & Co. KG are made according to the regulations of the PTB (Physikalisch-Technische Bundesanstalt), German federal law, the CIP regulations and the technical know-how of UMAREX Sportwaffen GmbH & Co. KG.

We will not assume any liability whatsoever if this product is exported to territories outside of Germany and as a consequence does not comply with domestic legal requirements of these territories. It will be the sole responsibility of the importer to ensure compliance with local laws and regulations.



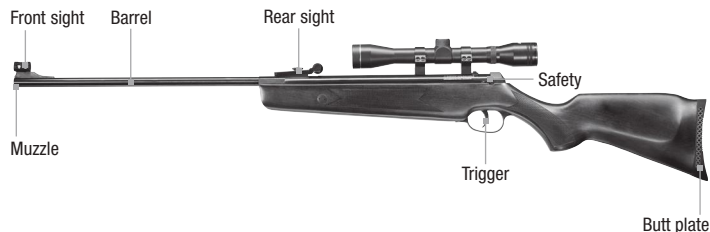
SAFETY INSTRUCTIONS



CAUTION

Carefully read and understand these instructions before using this gun.
Buyers and users must follow the instructions for the safe use of airguns.
Any changes or conversion of this gun will lead to a different classification of the gun in respect of the appropriate firearms legislation and are therefore illegal.
In such cases, the manufacturer's warranty becomes immediately null and void.

HUNTER FORCE 600



DESCRIPTION

EN

HUNTER FORCE 900



HUNTER FORCE 750 / HUNTER FORCE 1000

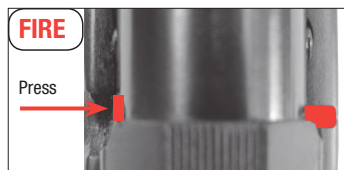


TECHNICAL DATA

Item no.	HUNTER FORCE 600 2.4943	HUNTER FORCE 750 2.4946	HUNTER FORCE 750 2.4947	HUNTER FORCE 750 2.4948	HUNTER FORCE 900 2.4934	HUNTER FORCE 900 2.4935	HUNTER FORCE 900 2.4936	HUNTER FORCE 1000 2.4949	HUNTER FORCE 1000 2.4957	HUNTER FORCE 750 2.4956
Energy	7,5 JOULE		10 JOULE	16 JOULE	7,5 JOULE	10 JOULE	16 JOULE	24 JOULE	24 JOULE	16 JOULE
Power Source	Piston spring									
Caliber/Ammo	4,5 mm Pellet								5,5 mm Pellet	
System	Air rifle									
Number of shots	1 Pellet (one shot)									
Trigger	2 Stage									
Safety	Automatic									
Velocity	175 m/s		200 m/s	250 m/s	175 m/s	200 m/s	250 m/s	310 m/s	245 m/s	200 m/s
Danger distance	460 m		540 m	777 m	460 m	540 m	777 m	1100 m	800 m	600 m
Barrel length	480 mm	466 mm			485 mm			466 mm		
Length	1105 mm	1105 mm			1140 mm			1180 mm		1105 mm
Weight	3000 g	3130 g			3665 g			3520 g		3130 g
Stock	Wood									

 CAUTION

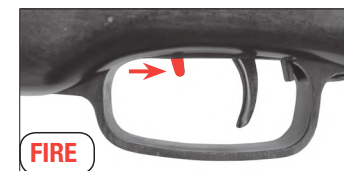
- Only handle the gun when it is in its safe condition.
- Always make sure that the muzzle points in a safe direction.



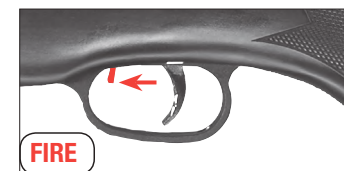
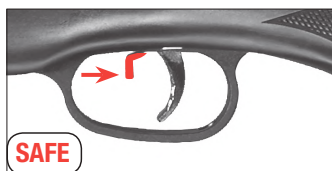
HUNTER FORCE 600



HUNTER FORCE 750



HUNTER FORCE 900



HUNTER FORCE 1000



COCKING AND LOADING

EN

CAUTION

- Do not leave the mainspring cocked for a prolonged period of time. This may cause accidents and will weaken the spring which again may impair the shooting performance of your gun.
- Do not dry fire the airgun (without a projectile). This might cause damage to it.

NOTE:

The safety is automatically engaged when the gun is cocked.

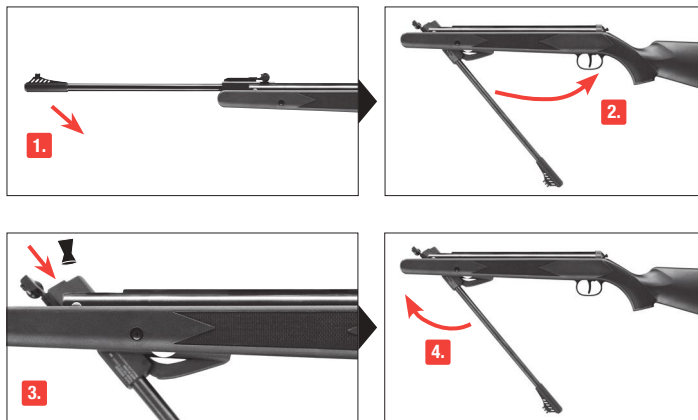
CAUTION

Use only pellets cal. 4,5 mm (.177).
2.4934, 2.4935, 2.4936, 2.4943, 2.4946, 2.4947, 2.4948, 2.4949

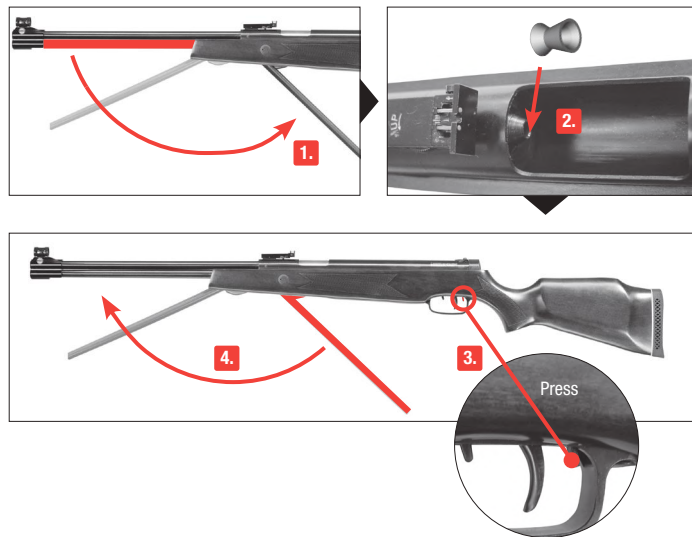
Use only pellets cal. 5,5 mm (.22). 2.4956, 2.4957



HUNTER FORCE 600, HUNTER FORCE 750, HUNTER FORCE 1000



HUNTER FORCE 900



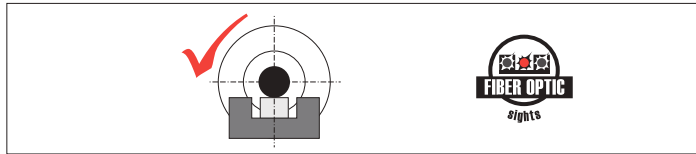


AIMING

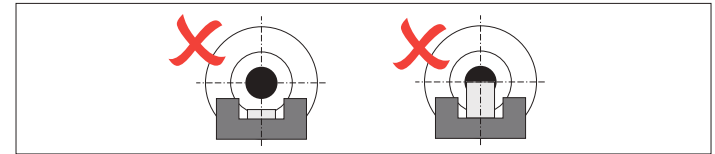
EN



Ideal



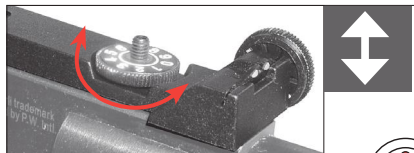
Wrong



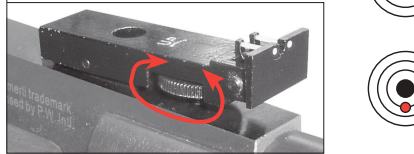
SIGHT ADJUSTMENT



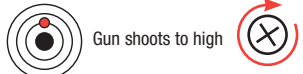
ELEVATION ADJUSTMENT



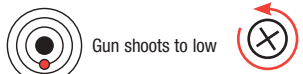
HUNTER FORCE 600, HUNTER FORCE 750



HUNTER FORCE 900, HUNTER FORCE 1000




Gun shoots to high

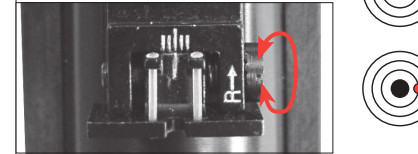


Gun shoots to low

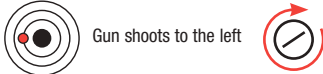
WINDAGE ADJUSTMENT



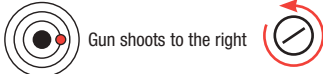
HUNTER FORCE 600, HUNTER FORCE 750



HUNTER FORCE 900, HUNTER FORCE 1000



Gun shoots to the left



Gun shoots to the right

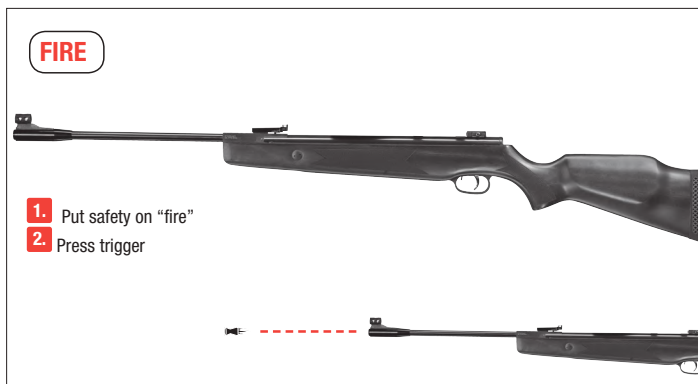


SHOOTING



CAUTION

- Only handle the gun when it is in its safe condition.
- Always make sure that the muzzle points in a safe direction.
- This is a high-energy gun. Only use targets which the projectile cannot penetrate.



BARREL CLEANING

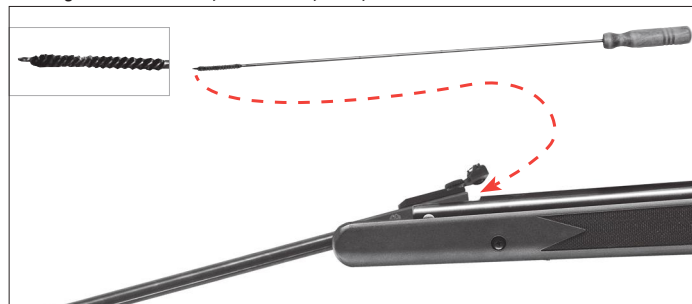
EN



CAUTION

- Do not force the rod into the barrel, as this could cause damage.
- Occasionally clean the metal parts on the outside. Use a cloth which has been slightly dampened with some gun oil.
- In regular intervals (after approx. 250 pellets have been fired) a plug soaked in gun oil (such as Ballistol) is to be shot through the barrel, and the barrel hinge and the barrel lock are to be lubricated with some drops of gun oil. This will ensure a reliable and long-lasting functioning of your gun.

Cleaning rod item no. cal. 4,5 mm 3.2050, cal. 5,5 mm 3.2051



REPAIR

A gun that does not work properly is dangerous. Repairing a gun by oneself is difficult and an incorrectly assembled gun can malfunction in dangerous ways.

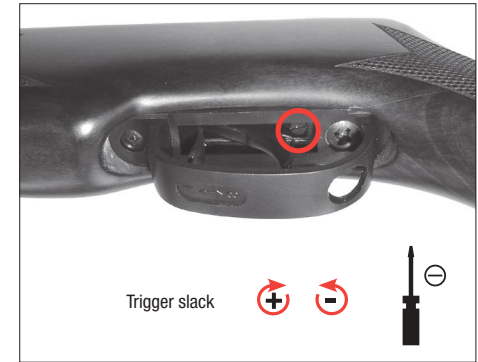
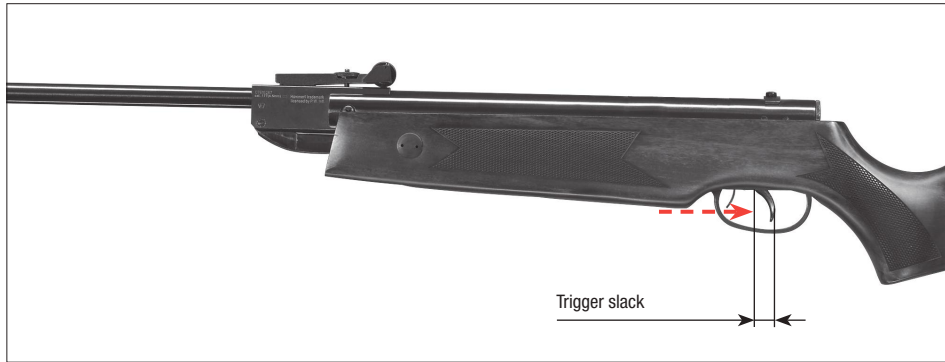
Caution:

Repairs should only be completed by UMAREX authorized centers.

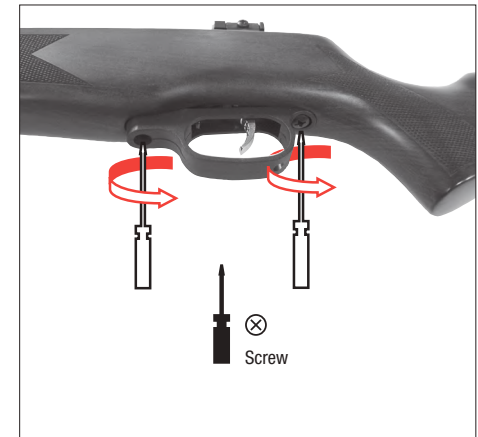
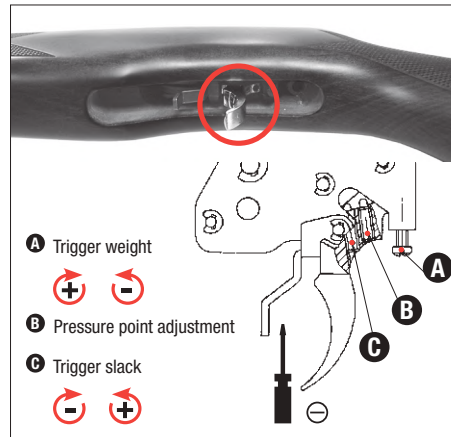
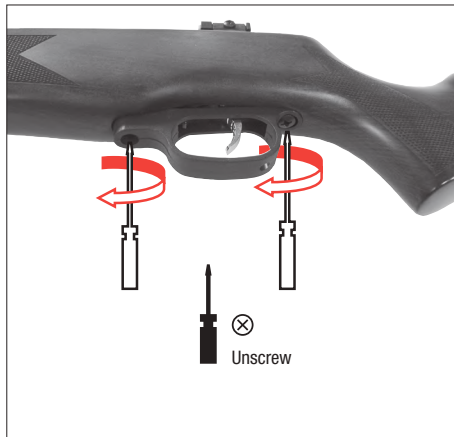


TRIGGER ADJUSTMENT

EN



HUNTER FORCE 750



HUNTER FORCE 1000



BENENNUNG



BEDIENUNG





PFLEGE



SICHERHEITSHINWEISE

Sie sollten mit der richtigen, sicheren Handhabung Ihrer Waffe vertraut sein. Im Hinblick auf die Grundregeln zum sicheren Schießen bedenken Sie, dass jede Berührung mit der Waffe als Handhabung verstanden wird.

- Behandeln Sie jede Waffe so, als wäre sie geladen.
- Die Waffe beim Laden stets sichern, so dass sich kein Schuss ungewollt lösen kann. Finger immer außerhalb des Abzugsbügels halten und nur zum Schuss an den Abzug legen.
- Verwenden Sie nur für diese Waffe vorgesehene Geschosse.
- Halten Sie die Mündung stets in eine sichere Richtung.
- Das Schießen ist nur in der eigenen Wohnung, auf polizeilich zugelassenen Schießständen und im befriedeten Besitztum erlaubt, wenn das Geschoss dieses beim Schuss nicht verlassen kann. Hierbei den Gefahrenbereich des Geschosses beachten.
- Transportieren Sie niemals eine geladene Waffe. Laden Sie nur, wenn Sie schießen möchten.
- Waffe niemals auf Menschen oder Tiere richten. Vermeiden Sie Querschläger. Schießen Sie niemals auf glatte, harte Oberflächen oder auf Wasserflächen.
- Vergewissern Sie sich vor dem Schuss, dass Ziel und Umgebungsbereich sicher sind.
- Kontrollieren Sie immer, ob die Waffe ungeladen ist, wenn Sie sie transportieren oder von einer anderen Person übernehmen.
- Vergewissern Sie sich, dass Sie, auch beim Stolpern oder Stürzen die Richtung der Mündung kontrollieren können.
- Aus Sicherheitsgründen sollte beim Schießen eine Schutzbrille getragen werden.
- Aufbewahren der Waffe stets sicher und ungeladen vor unerlaubtem Zugriff Unbefugter (ungeschulte Personen, Kinder, Personen unter 18 Jahren) und getrennt von der Munition.
- Weitergabe dieser Waffe mit der Bedienungsanleitung nur an Personen
 - die mit der Handhabung dieser Waffe genauestens vertraut und bei Waffen mit -Zeichen mindestens 18 Jahre alt sind.
- Druckluftwaffen mit Energie > 0,5 Joule aber ohne -Zeichen sind erwerbschspflichtig.
- Jegliche Veränderungen oder Reparaturen von Waffen sollten nur von fachkundigen Firmen oder vom Büchsenmacher durchgeführt werden.
- Legen Sie niemals eine geladene Waffe aus der Hand.
- Geben Sie nur entladene Waffen an andere Personen weiter.

GARANTIE

Innerhalb des gesetzlich festgelegten Zeitraumes ab Kaufdatum repariert oder ersetzt Ihnen die Fa. Umarex Ihre Waffe kostenlos, falls der Defekt nicht durch Eigenverschulden aufgetreten ist. Geben Sie die Waffe einem autorisierten Händler, beschreiben Sie ihm das Problem und fügen Sie den entsprechenden Kaufbeleg bei.

Die von UMAREX Sportwaffen GmbH & Co. KG hergestellten Druckluftwaffen werden gemäß den Zulassungsvorschriften der Physikalisch-Technischer Bundesanstalt (PTB), dem Bundesgesetz, den CIP-Vorschriften und dem waffentechnischen Know-how der Firma UMAREX Sportwaffen GmbH & Co. KG hergestellt.

Somit übernehmen wir keine Haftung, falls diese Ware nach dem Export ins Ausland nicht den dort geltenden Rechtsvorschriften entsprechen sollte und dem Besitzer/Käufer juristische Schwierigkeiten und Konsequenzen daraus entstehen sollten.



SICHERHEITSHINWEISE



BENENNUNG

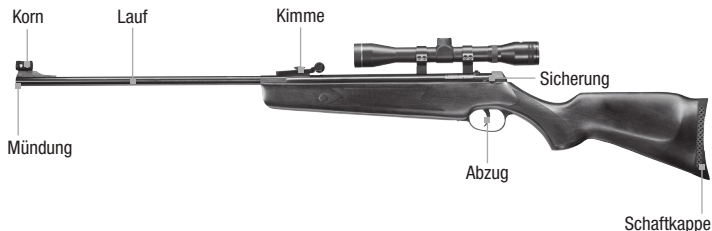
DE



ACHTUNG

Zu Ihrer eigenen und zur Sicherheit anderer lesen Sie die Bedienungsanleitung vollständig und sorgfältig durch, bevor Sie mit der Waffe den ersten Versuch zu Schießen unternehmen. Käufer und Besitzer haben die Pflicht, alle Regeln über den Gebrauch und den Besitz von Druckluftwaffen zu befolgen. Jede Änderung an dieser Waffe kann zu einer Änderung der waffenrechtlichen Einstufung führen und ist somit unzulässig. Die Gewährleistung des Herstellers erlischt in diesem Fall sofort.

HUNTER FORCE 600



HUNTER FORCE 900



HUNTER FORCE 750 / HUNTER FORCE 1000



TECHNISCHE DATEN

Art. Nr.	HUNTER FORCE 600 2.4943	HUNTER FORCE 750 2.4946	HUNTER FORCE 750 2.4947	HUNTER FORCE 750 2.4948	HUNTER FORCE 900 2.4934	HUNTER FORCE 900 2.4935	HUNTER FORCE 900 2.4936	HUNTER FORCE 1000 2.4949	HUNTER FORCE 1000 2.4957	HUNTER FORCE 750 2.4956
Energie	7,5 JOULE		10 JOULE	16 JOULE	7,5 JOULE	10 JOULE	16 JOULE	24 JOULE	24 JOULE	16 JOULE
Energiequelle	Kolben-Feder									
Kaliber/Munition	4,5 mm Diabolo								5,5 mm Diabolo	
System	Luftgewehr									
Schußzahl	1 Diabolo (1-schüssig)									
Abzug	Druckpunkt									
Sicherung	Automatisch									
Geschwindigkeit	175 m/s		200 m/s	250 m/s	175 m/s	200 m/s	250 m/s	310 m/s	245 m/s	200 m/s
Gefahrenbereich max	460 m		540 m	777 m	460 m	540 m	777 m	1100 m	800 m	600 m
Laufänge	480 mm	466 mm			485 mm			466 mm		
Gesamtlänge	1105 mm	1105 mm			1140 mm			1180 mm		1105 mm
Gewicht	3000 g	3130 g			3665 g			3520 g		3130 g
Schaft	Holz									

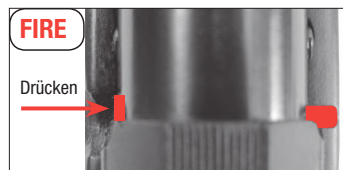


SICHERUNG

DE

⚠ ACHTUNG

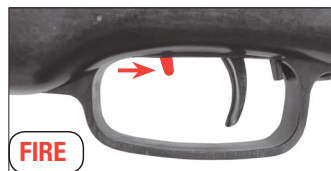
- Hantieren Sie nur mit der Waffe, wenn diese gesichert ist.
- Achten Sie stets darauf, dass die Mündung in eine sichere Richtung zeigt.



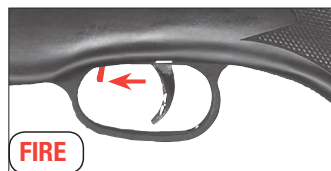
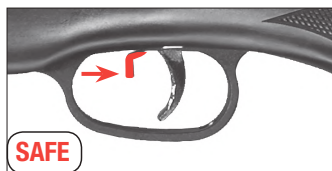
HUNTER FORCE 600



HUNTER FORCE 750



HUNTER FORCE 900



HUNTER FORCE 1000



SPANNEN UND LADEN

DE

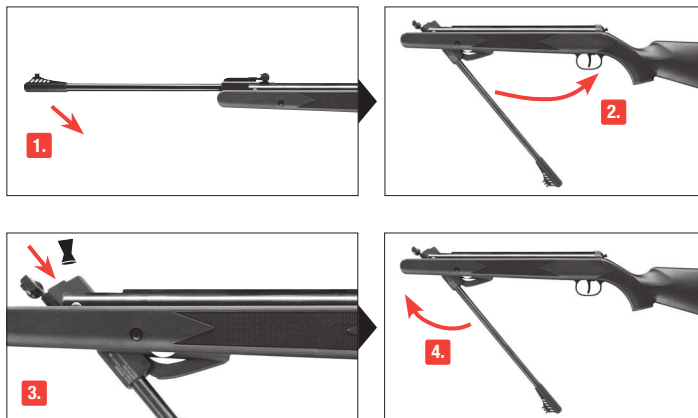
ACHTUNG

- Lassen Sie das Luftgewehr nicht für längere Zeit mit gespannter Kolbenfeder stehen. Dies kann zu Unfällen führen und außerdem kann die Kolbenfeder ermüden, wodurch die Schussleistung der Waffe Schaden nimmt.
- Die Waffe nicht trocken (ohne Geschoss) abfeuern. Es besteht die Gefahr einer Beschädigung der Waffe.

HINWEIS:

Nach dem Spannen ist die Waffe automatisch gesichert.

HUNTER FORCE 600, HUNTER FORCE 750, HUNTER FORCE 1000



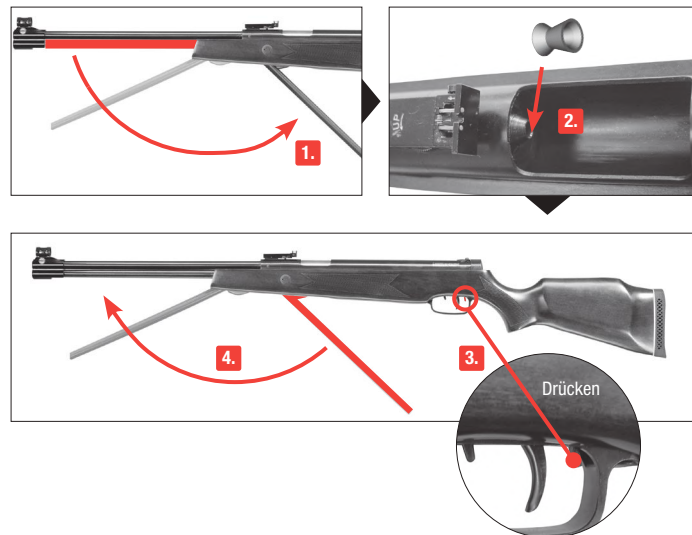
ACHTUNG

Nur Diabolo cal. 4,5 mm (.177) verwenden.
2.4934, 2.4935, 2.4936, 2.4943, 2.4946, 2.4947, 2.4948, 2.4949

Nur Diabolo cal. 5,5 mm (.22) verwenden 2.4956, 2.4957



HUNTER FORCE 900



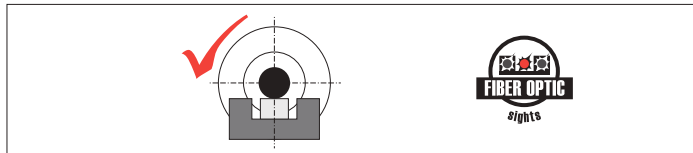


ZIELEN

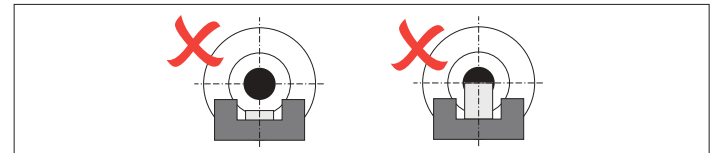
DE



Ideal



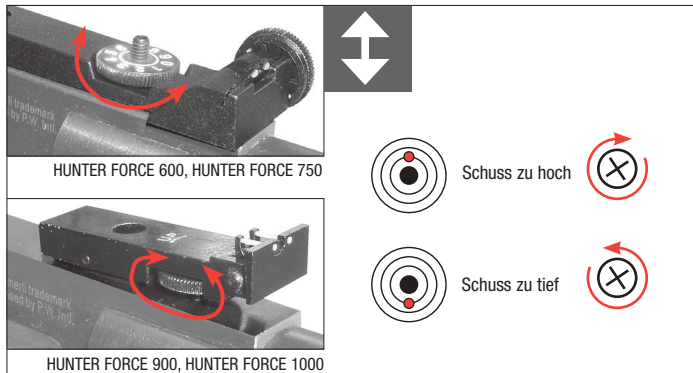
Falsch



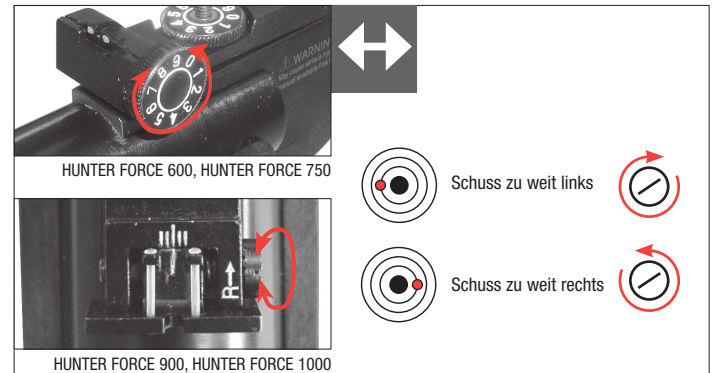
VISIERUNG EINSTELLEN



HÖHNERSTELLUNG



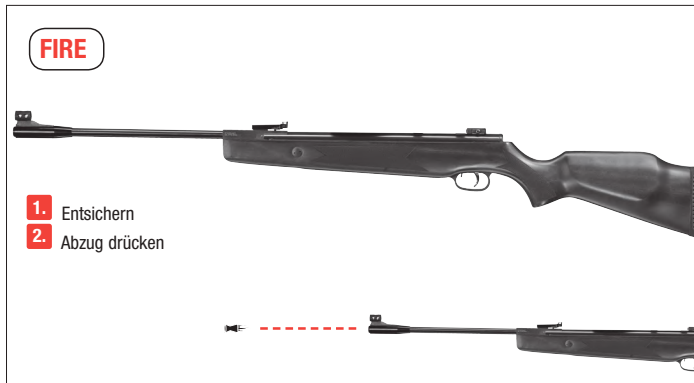
SEITENERSTELLUNG





ACHTUNG

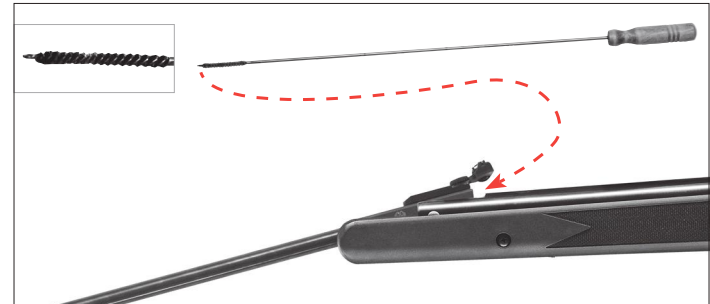
- Hantieren Sie nur mit der Waffe, wenn diese gesichert ist.
- Achten Sie stets darauf, dass die Mündung in eine sichere Richtung zeigt.
- Aufgrund der hohen Energie der Waffen, benutzen Sie nur Ziele, die für diese Energie geeignet sind.



ACHTUNG

- Schieben Sie den Stab niemals mit Gewalt in den Lauf, dies kann Beschädigungen verursachen.
- Reinigen Sie gelegentlich die äußeren Metallteile. Benutzen Sie dazu ein Tuch, auf das Sie leicht Waffenöl aufgetragen haben.
- Eine dauerhafte Funktion Ihrer Waffe ist gewährleistet, wenn Sie in regelmäßigen Abständen (ca. 250 Schuss) mit Waffenöl (z.B. Ballistol) getränkte Reinigungspfropfen durch den Lauf schießen und die Laufscharnierachse sowie Verriegelung mit einigen Tropfen Waffenöl versehen.

Reinigungsstab Artikel Nr. cal. 4,5 mm 3.2050, cal. 5,5 mm 3.2051



REPARATUR

Eine Waffe, die nicht einwandfrei funktioniert, ist gefährlich. Es ist schwierig, eine Waffe selbst zu reparieren, und falscher Zusammenbau kann zu gefährlichen Funktionsstörungen führen.

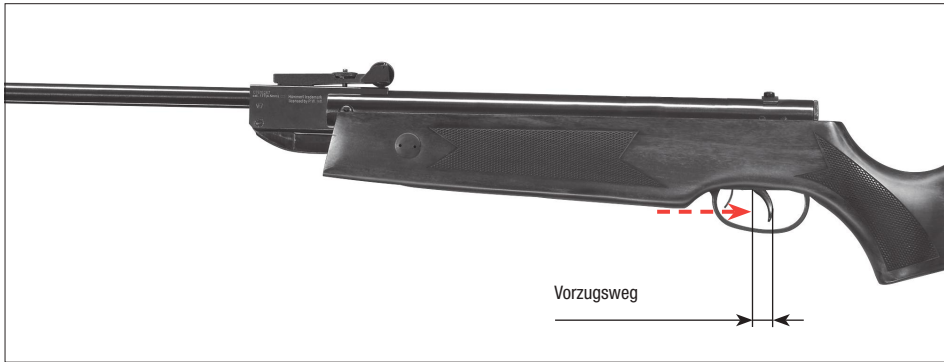
Achtung:

Lassen Sie die Waffe nur von einem autorisiertem Fachhändler / Büchsenmacher überprüfen und reparieren.

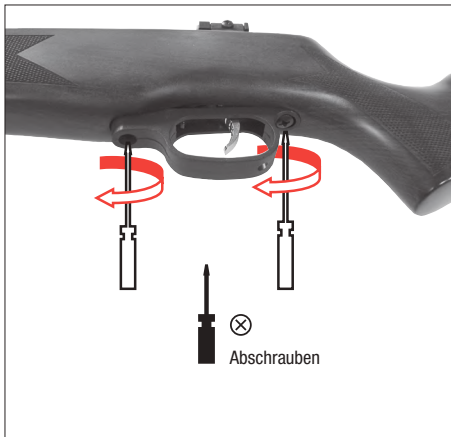
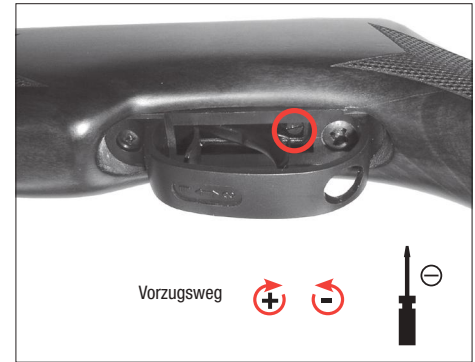


ABZUG EINSTELLEN

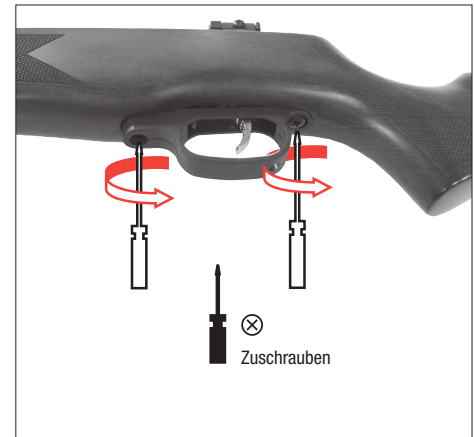
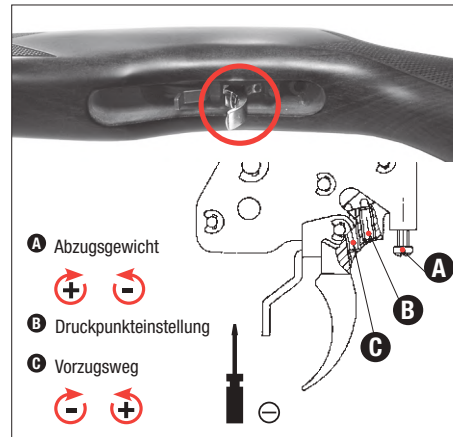
DE



HUNTER FORCE 750



HUNTER FORCE 1000





DÉSIGNATION DES PIÈCES



UTILISATION



ENTRETIEN



CONSIGNES DE SÉCURITÉ

Vous devez savoir manier votre arme correctement et de manière sûre et devez impérativement respecter les règles de base de tir en toute sécurité à chaque fois que vous manipulez l'arme.

- Maniez toujours l'arme comme si elle était chargée.
- Mettez toujours la sûreté avant de charger l'arme afin d'éviter tout tir involontaire.
- Ne mettez pas le doigt sur la détente et ne l'y placez que lorsque vous allez tirer.
- N'utilisez que les projectiles prévus pour cette arme.
- Pointez toujours la bouche de l'arme dans une direction non dangereuse.
- Il n'est permis de tirer avec l'arme que sur le lieu de résidence du propriétaire ou dans des zones de tir autorisées par la police, à condition que le projectile ne puisse pas sortir de la zone de tir. Veuillez toujours prendre en compte la zone de danger maximale du projectile.
- Ne transportez jamais l'arme lorsqu'elle est chargée. Ne la chargez que lorsque vous vous apprêtez à tirer.
- Ne dirigez jamais l'arme vers des personnes ni des animaux. Évitez les tirs pouvant faire ricocher le projectile. Ne tirez jamais sur des surfaces planes et dures, ni sur une surface d'eau car les projectiles peuvent ricocher.
- Avant de tirer, assurez-vous que l'objectif et les alentours ne présentent pas de danger.
- Vérifiez toujours que l'arme est déchargée avant de la transporter ou de la remettre à autrui.
- Veillez à maîtriser la direction dans laquelle la bouche de l'arme est pointée, même si vous trébuchez ou tombez.
- Pour des raisons de sécurité, portez des lunettes de protection lorsque vous tirez.
- Rangez toujours l'arme déchargée, séparée des munitions et dans un endroit sûr afin d'éviter que des personnes non autorisées (personnes non formées, enfants) puissent y avoir accès.
- Ne remettez cette arme, accompagnée du mode d'emploi, qu'à des personnes
 - qui sont le plus possible formées au maniement de cette arme et
 - qui ont atteint l'âge minimum légal selon la loi sur les armes en vigueur dans votre pays.
- Toute modification ou réparation de l'arme devra être effectuée par une entreprise spécialisée ou un armurier.
- Ne laissez jamais l'arme chargée sans surveillance.
- Déchargez toujours l'arme avant de la remettre à autrui.

GARANTIE

La société Umarex s'engage à réparer ou à remplacer votre arme durant une période déterminée légalement à compter de la date d'achat, à condition que vous ne soyez pas responsable du défaut. Pour cela, remettez l'arme à un revendeur autorisé, décrivez-lui le problème et joignez le justificatif d'achat correspondant.

Les armes à air comprimé de la société UMAREX Sportwaffen GmbH & Co. KG sont fabriquées conformément aux directives de conformité de l'institut allemand « Physikalisch-Technische Bundesanstalt (PTB) », à la loi fédérale, aux prescriptions CIP et au savoir-faire technique de la société UMAREX Sportwaffen GmbH & Co. KG dans le domaine des armes.

Ainsi, nous ne pouvons être tenus responsables si, après exportation à l'étranger, cette marchandise ne répond pas aux prescriptions légales en vigueur dans le pays en question et si le possesseur/acheteur doit pour cette raison faire face à des difficultés juridiques ou toute autre conséquence pouvant découler de ce fait.



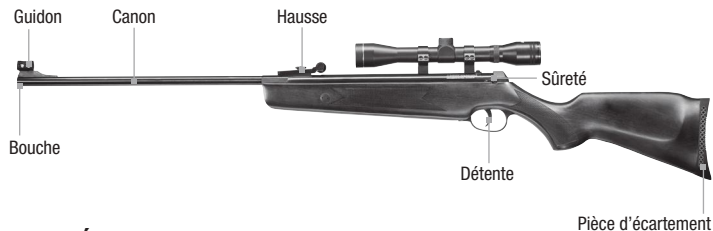
CONSIGNES DE SÉCURITÉ



ATTENTION

Pour votre sécurité et celle d'autrui, lisez attentivement le mode d'emploi avant d'utiliser l'arme pour la première fois. Les vendeurs, tout comme les acheteurs, ont l'obligation de respecter le règlement relatif à l'utilisation et à la possession d'armes à air comprimé. Il est interdit de procéder à toute modification de cette arme car cela pourrait entraîner un changement dans la classification correspondant à la législation sur les armes à feu. De plus, toute modification entraînerait l'annulation immédiate de la garantie du fabricant.

HUNTER FORCE 600



DÉSIGNATION DES PIÈCES

FR

HUNTER FORCE 900



HUNTER FORCE 750 / HUNTER FORCE 1000

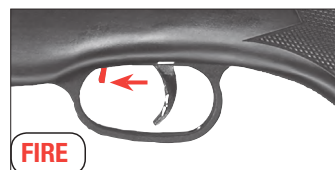
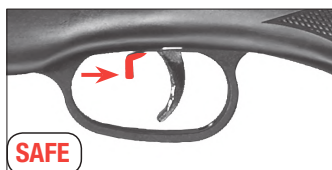
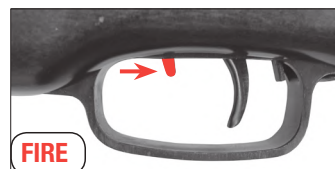
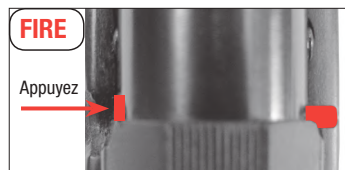
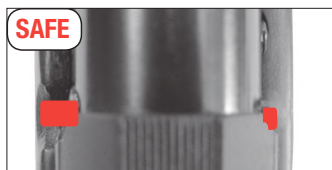


DONNÉES TECHNIQUES

Número d'article	HUNTER FORCE 600 2.4943	HUNTER FORCE 750 2.4946	HUNTER FORCE 750 2.4947	HUNTER FORCE 750 2.4948	HUNTER FORCE 900 2.4934	HUNTER FORCE 900 2.4935	HUNTER FORCE 900 2.4936	HUNTER FORCE 1000 2.4949	HUNTER FORCE 1000 2.4957	HUNTER FORCE 750 2.4956
Énergie	7,5 JOULE		10 JOULE	16 JOULE	7,5 JOULE	10 JOULE	16 JOULE	24 JOULE	24 JOULE	16 JOULE
Source d'énergie	Ressort de piston									
Calibre/Munitions	Plomb de 4,5 mm								Plomb de 5,5 mm	
Système	Carabine à air comprimé									
Nombre de tirs	1 plomb (un tir)									
Détonne	Point de pression									
Sécurité	Automatique									
Vitesse	175 m/s		200 m/s	250 m/s	175 m/s	200 m/s	250 m/s	310 m/s	245 m/s	200 m/s
Zone de danger	460 m		540 m	777 m	460 m	540 m	777 m	1100 m	800 m	600 m
Longueur canon	480 mm	466 mm			485 mm			466 mm		
Longueur	1105 mm	1105 mm			1140 mm			1180 mm		1105 mm
Poids	3000 g	3130 g			3665 g			3520 g		3130 g
Crosse	Bois									

 **ATTENTION**

- Ne manipulez l'arme que lorsque la sûreté est enclenchée.
- Assurez-vous que la bouche est orientée dans une direction non dangereuse.





ARMEMENT ET CHARGEMENT

FR

ATTENTION

- Ne laissez pas le fusil avec le ressort de piston armé pendant longtemps. Ceci peut causer des accidents et en outre; le ressort peut fatiguer par quoi la puissance de l'arme sera abîmée.
- Ne tirez pas à sec (sans projectile). Cela pourrait endommager l'arme.

REMARQUE

Après armement, la sûreté de l'arme est automatiquement enclenchée.

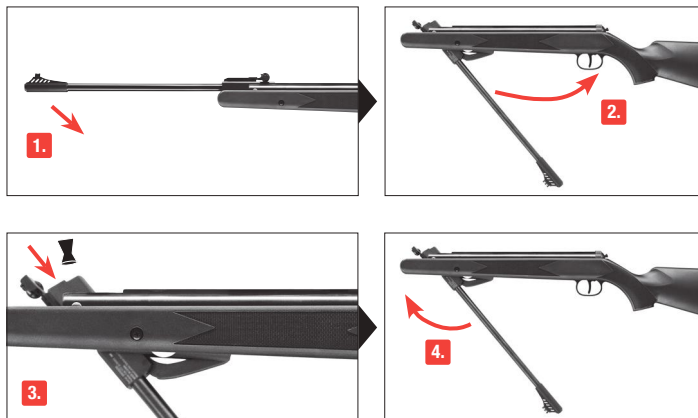
ATTENTION

N'utiliser que des plomb de cal. 4,5 mm (.177) .
2.4934, 2.4935, 2.4936, 2.4943, 2.4946, 2.4947, 2.4948, 2.4949

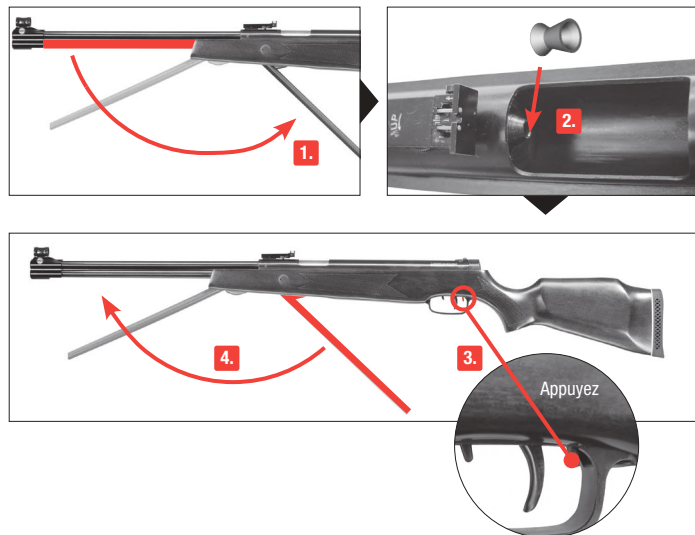
N'utiliser que des plomb de cal. 5,5 mm (.22) . 2.4956, 2.4957



HUNTER FORCE 600, HUNTER FORCE 750, HUNTER FORCE 1000

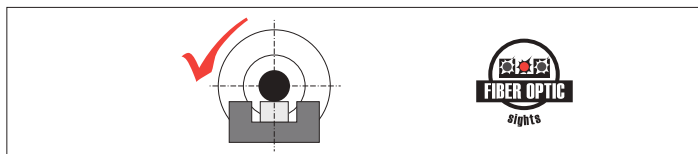


HUNTER FORCE 900

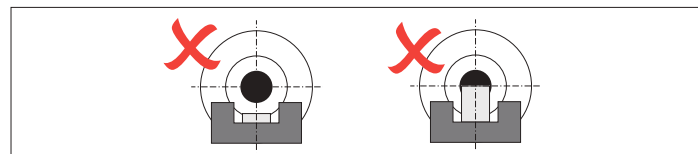




Idéal



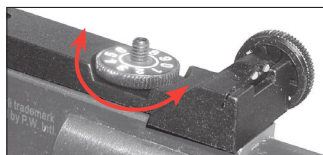
Faux



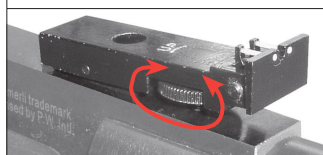
 **ALIGNEMENT DU VISEUR**




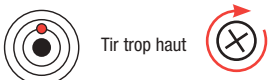
AJUSTAGE D'HAUTEUR




HUNTER FORCE 600, HUNTER FORCE 750



HUNTER FORCE 900, HUNTER FORCE 1000





Tir trop haut

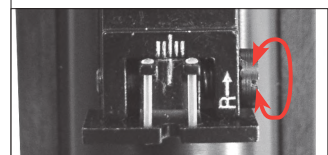


Tir trop bas



AJUSTAGE LATÉRAL




HUNTER FORCE 600, HUNTER FORCE 750



HUNTER FORCE 900, HUNTER FORCE 1000

Tir trop à gauche



Tir trop à droite



TIR

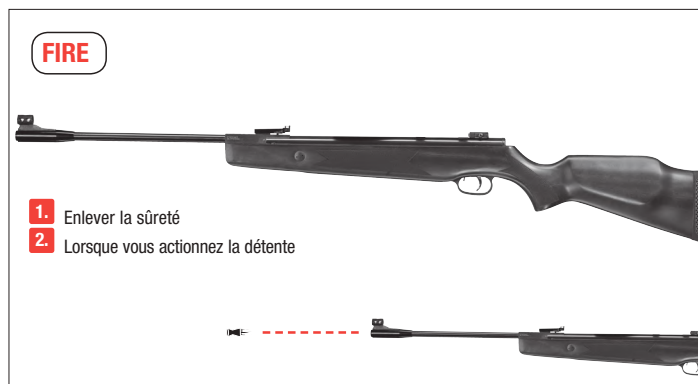


NETTOYAGE DU CANON

FR

ATTENTION

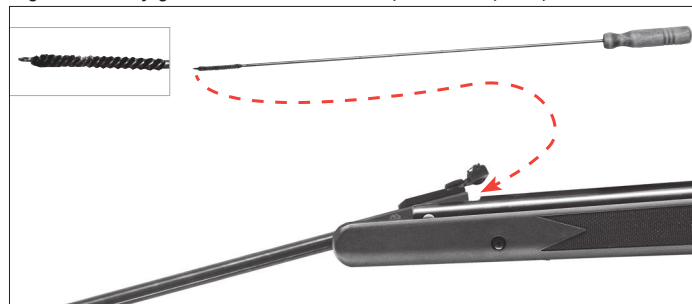
- Ne manipulez l'arme que lorsque la sûreté est enclenchée.
- Assurez-vous que la bouche est orientée dans une direction non dangereuse.
- En raison de la grande énergie de ces armes, n'utilisez que des cibles que le projectile ne peut pas transpercer.



ATTENTION

- N'enfoncez pas la baguette de nettoyage violemment dans le canon, car elle pourrait l'endommager.
- Nettoyez de temps en temps les parties métalliques externes de l'arme. Pour cela, utilisez un chiffon légèrement imbibé d'huile spéciale pour armes.
- Une fonction durable de votre arme est garantie si vous tirez en intervalles réguliers (environ 250 tirs) des bouchons de nettoyage imprégnés d'huile à armes (p.ex. Ballistol) à travers le canon et munissez l'axe de charnière du canon ainsi que le verrouillage de quelques gouttes d'huile à armes.

Baguette de nettoyage numéro de commande cal. 4,5 mm 3.2050, cal. 5,5 mm 3.2051



RÉPARATIONS

Une arme qui ne fonctionne pas parfaitement est dangereuse. Il est difficile de réparer une arme soi-même, et un remontage incorrect peut entraîner des dysfonctionnements dangereux.

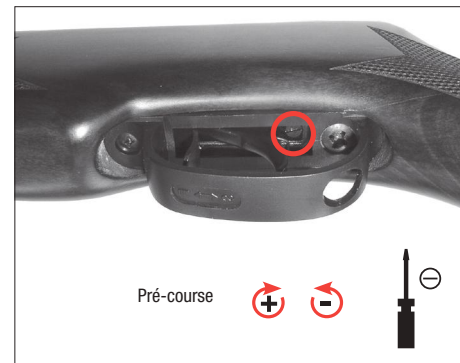
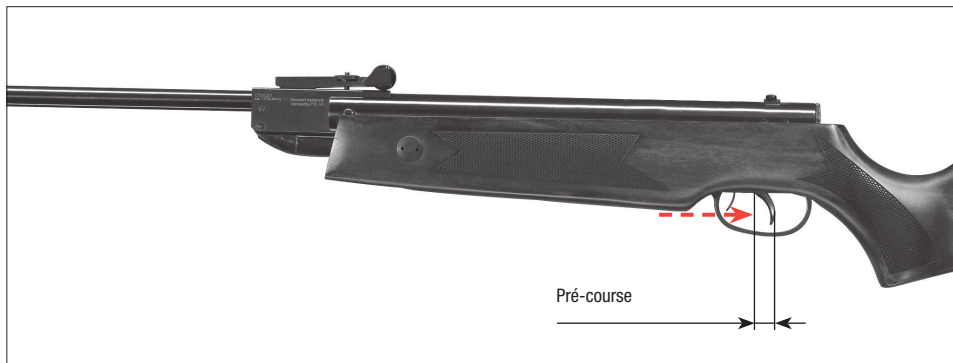
Attention :

seules des personnes spécialisées agréées ou un armurier peuvent contrôler et réparer l'arme.

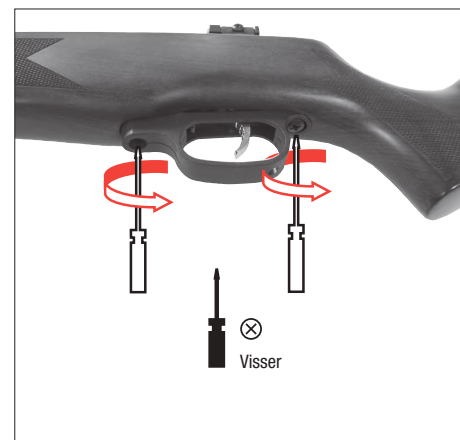
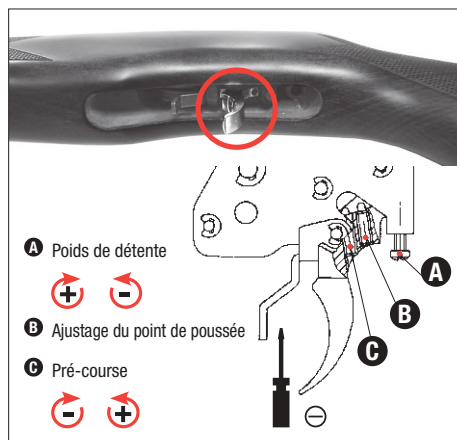
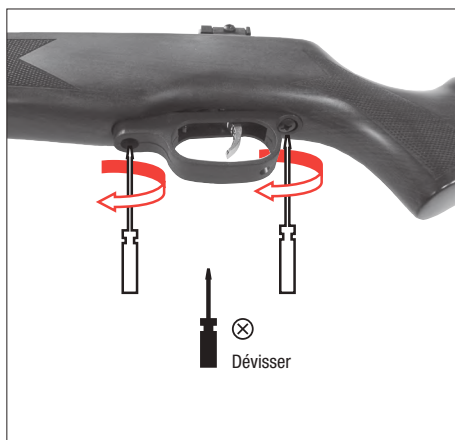


ALIGNEMENT DU DÉTENTE

FR



HUNTER FORCE 750



HUNTER FORCE 1000



MANEJO SEGURO DE ARMAS

ES



DESIGNACION



REGLAJE



CUIDADOS



INSTRUCCIONES DE SEGURIDAD

Deberá estar familiarizado con el manejo correcto y seguro de su arma. Con respecto a las reglas básicas para disparar con seguridad, considere cada contacto con el arma como parte de su manejo.

- Trate el arma como si siempre estuviera cargada.
- Cargue siempre el arma con el seguro activado para evitar disparos involuntarios.
- Mantenga el dedo siempre fuera del gatillo y colóquelo solamente cuando vaya a disparar.
- Utilice únicamente proyectiles específicos para esta arma.
- Mantenga la boca del arma siempre en una dirección segura.
- Sólo está permitido disparar el arma en la vivienda del propietario o en las zonas de tiro autorizadas por la policía, siempre y cuando el proyectil no pueda llegar más allá del área de tiro. Para ello, tenga presente siempre la distancia máxima de peligro del proyectil.
- Nunca transporte el arma cargada. Cárguela solamente cuando tenga intención de disparar.
- Nunca apunte con el arma hacia personas o animales. Evite los disparos en los que el proyectil pueda rebotar: nunca dispare sobre superficies lisas y duras, ni al agua.
- Antes de disparar, asegúrese de que el objetivo y el entorno sean seguros.
- Antes de transportar el arma o de recibirla de manos de otra persona compruebe siempre que está descargada.
- Asegúrese de poder controlar la dirección a la que apunta la boca de la pistola, aún en caso tropiezo o de caída del arma.
- Por motivos de seguridad, cuando vaya a disparar póngase siempre gafas protectoras.
- Guarde el arma siempre descargada, separada de la munición y en lugar seguro para evitar que personas no aptas (personas sin formación, niños) puedan acceder a ella.
- Entregue esta arma, junto con las instrucciones de uso, únicamente a aquellas personas que:
 - estén perfectamente familiarizadas con el manejo de esta arma
 - hayan cumplido la edad mínima correspondiente fijada por la legislación en materia de armas del país respectivo.
- Cualquier modificación o reparación del arma deberá llevarla a cabo una empresa especializada o un armero.
- Nunca deje sin vigilancia un arma cargada.
- Siempre que entregue un arma a otra persona, asegúrese de que está descargada.

GARANTIA

La empresa Umarex se responsabiliza de reparar o sustituir su producto sin coste alguno en el plazo legalmente fijado a partir de la fecha de compra, siempre que el defecto no sea responsabilidad del propio usuario. Entregue el arma a un comerciante autorizado, descríbele el problema y adjunte el correspondiente comprobante de compra.

Las armas de aire comprimido de la empresa UMAREX Sportwaffen GmbH & Co. KG se fabrican de conformidad con las normas de homologación del Instituto Federal PTB (Physikalisch-Technischer Bundesanstalt), con la Ley Federal alemana, la normativa que establece el centro CIP y la experiencia en fabricación de armas de UMAREX Sportwaffen GmbH & Co. KG.

Por eso, no asumimos ninguna responsabilidad en el caso de que al exportar el arma a un país extranjero, ésta no cumpliera con la normativa legal local y el propietario o comprador tuviera que responder jurídicamente por dicho incumplimiento.



INSTRUCCIONES DE SEGURIDAD



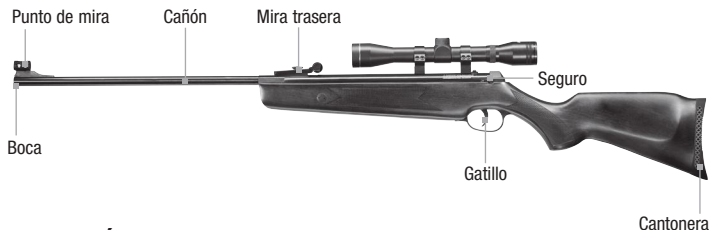
DESIGNACION

ES

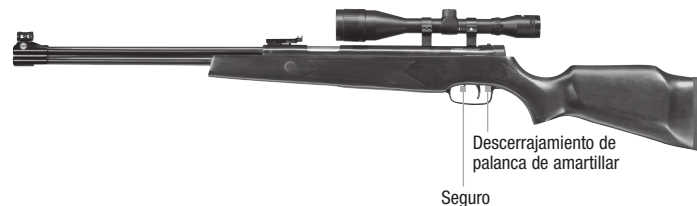
ATENCIÓN

Por su propia seguridad y la de los demás, lea detenidamente todas las instrucciones de uso antes de disparar el arma por primera vez. Vendedores y compradores están obligados a cumplir con las normas de uso y posesión de armas de aire comprimido. Queda prohibida cualquier modificación de esta arma, ya que ello podría implicar un cambio en su clasificación legal. En caso de modificación quedaría extinguida de inmediato la garantía del fabricante.

HUNTER FORCE 600



HUNTER FORCE 900



HUNTER FORCE 750 / HUNTER FORCE 1000



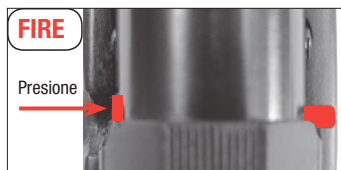
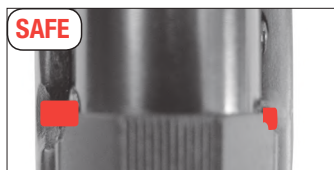
DATOS TÉCNICOS

Número de artículo	HUNTER FORCE 600 2.4943	HUNTER FORCE 750 2.4946	HUNTER FORCE 750 2.4947	HUNTER FORCE 750 2.4948	HUNTER FORCE 900 2.4934	HUNTER FORCE 900 2.4935	HUNTER FORCE 900 2.4936	HUNTER FORCE 1000 2.4949	HUNTER FORCE 1000 2.4957	HUNTER FORCE 750 2.4956
Energía	7,5 JOULE		10 JOULE	16 JOULE	7,5 JOULE	10 JOULE	16 JOULE	24 JOULE	24 JOULE	16 JOULE
Fuente de energía	Muelle de piston									
Calibre/munición	Plomb de 4,5 mm								Plomb de 5,5 mm	
Sistema	Fusil de aire comprimido									
Número de tiros	1 diábolo (un tiro)									
Gatillo	Punto de salida del disparo									
Seguro	Automático									
Velocidad de disparo	175 m/s		200 m/s	250 m/s	175 m/s	200 m/s	250 m/s	310 m/s	245 m/s	200 m/s
Distancia de peligro	460 m		540 m	777 m	460 m	540 m	777 m	1100 m	800 m	600 m
Longitud del cañón	480 mm	466 mm			485 mm			466 mm		
Longitud	1105 mm	1105 mm			1140 mm			1180 mm		1105 mm
Peso	3000 g	3130 g			3665 g			3520 g		3130 g
Culata	Madera									



⚠ ATENCIÓN

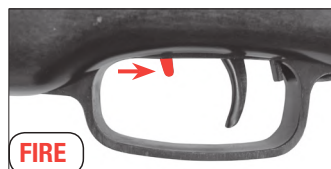
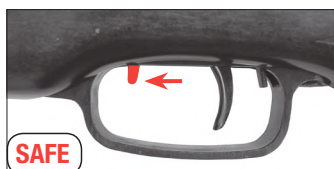
- Manipule la fusil à air comprimé sólo cuando esté asegurada.
- Procure que la boca apunte siempre en una dirección segura.



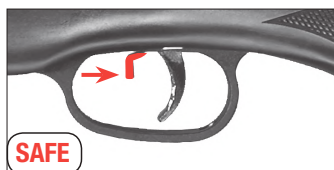
HUNTER FORCE 600



HUNTER FORCE 750



HUNTER FORCE 900



HUNTER FORCE 1000



ATENCIÓN

- Non deje el fusil con el muelle de pistón amartillado durante algún tiempo. Este puede causar accidentes y además el muelle puede fatigarse por lo cual el efecto del tiro del arma estará afectado.
- No dispare el arma en seco (sin proyectil). Existe el peligro de que se dañe el arma.

NOTA:

Después del amartillado, el arma está asegurado de forma automática.

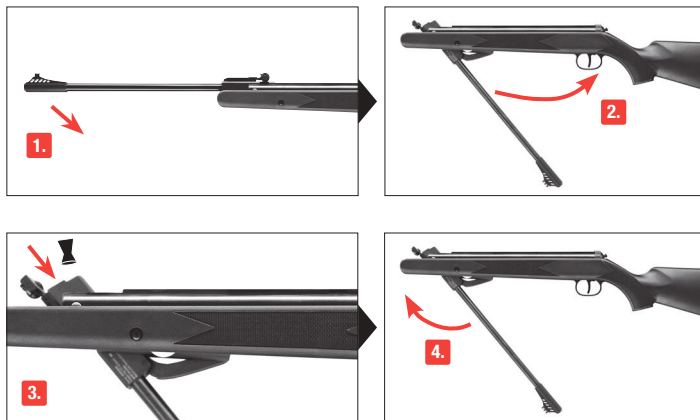
ATENCIÓN

Usare unicamente balines cal. 4,5 mm (.177).
2.4934, 2.4935, 2.4936, 2.4943, 2.4946, 2.4947, 2.4948, 2.4949

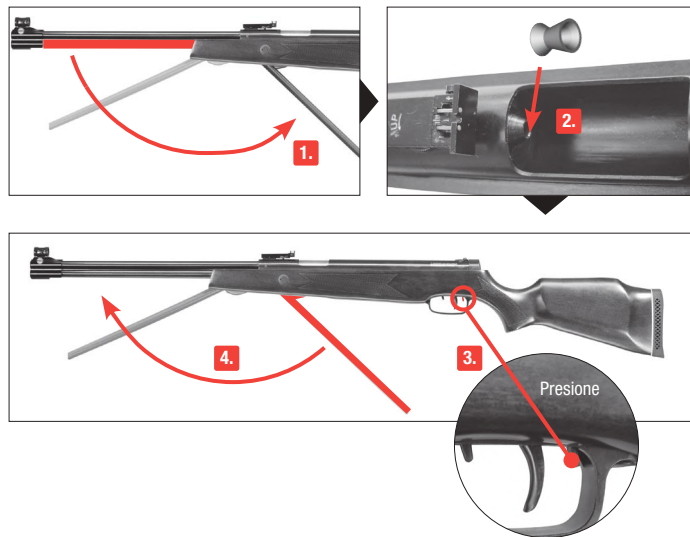
Usare unicamente balines cal. 5,5 mm (.22). 2.4956, 2.4957



HUNTER FORCE 600, HUNTER FORCE 750, HUNTER FORCE 1000



HUNTER FORCE 900



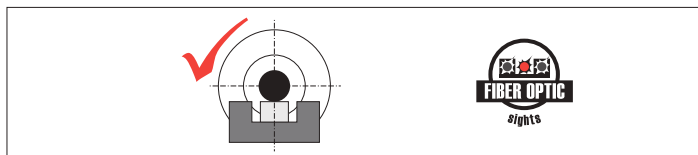


APUNTAR

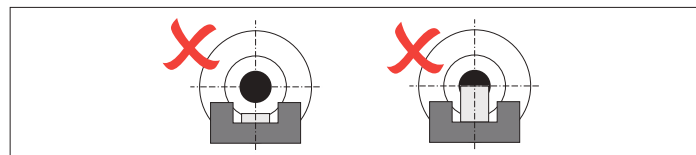
ES



Ideal



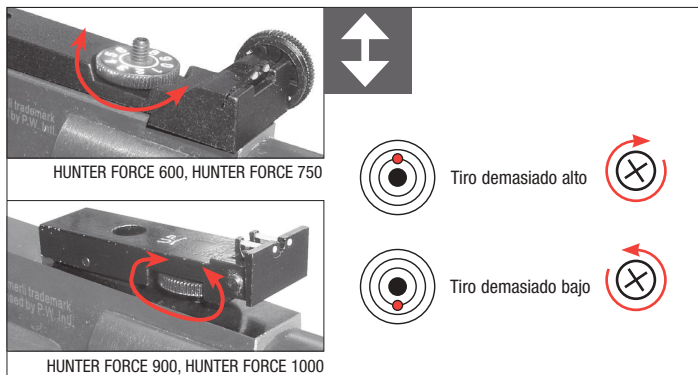
Incorrecto



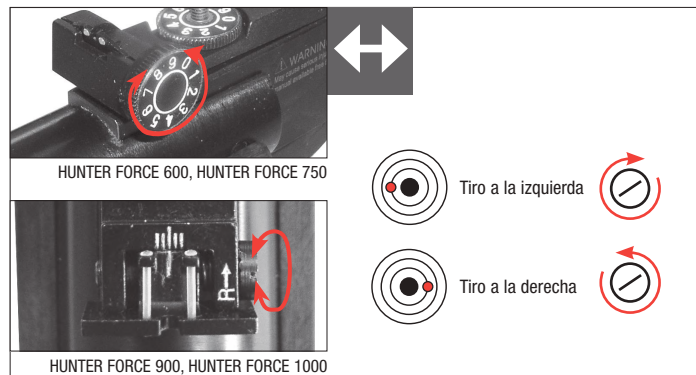
AJUSTAR LA MIRA



AJUSTE DE LA ALTURA

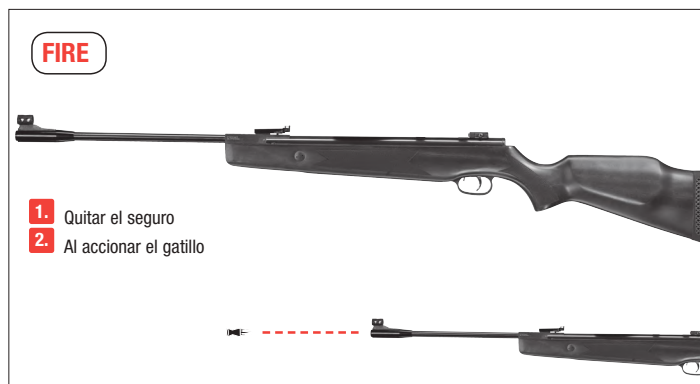


AJUSTE EN DERIVA



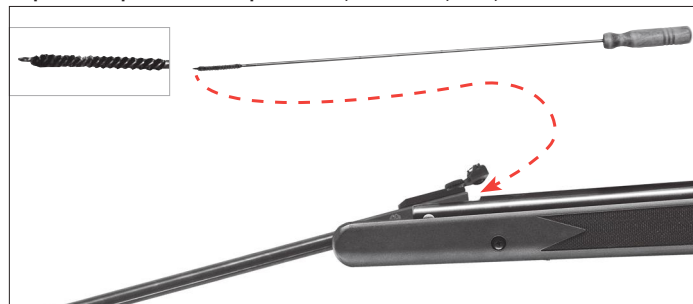
 **ATENCIÓN**

- Manipule el arma únicamente cuando esté con el seguro activado.
- Procure que la boca apunte en una dirección segura.
- Debido a la alta energía del arma sólo use blancos, que no puedan ser atravesados por el proyectil.

 **ATENCIÓN**

- No debe forzar la varilla de limpieza para introducirla dentro del cañón, porque podría dañar el arma.
- Limpie ocasionalmente las partes metálicas exteriores del arma. Para ello, utilice un paño ligeramente humedecido con aceite especial para armas.
- Para garantizar un funcionamiento duradero del arma, limpie el ánima del cañón con tacos de limpieza humedecidos en aceite especial para armas (p. ej. Ballistol) con cierta periodicidad (cada 250 disparos, aprox.) y limpie con un paño humedecido en aceite para armas el cierre y el mecanismo de la palanca y el exterior del cañón.

Baqueta de limpieza número de pedido cal. 4,5 mm 3.2050, cal. 5,5 mm 3.2051

**REPARACIONES**

Una arma que no funcione perfectamente es peligrosa. Es difícil reparar uno mismo un arma, y un ensamblaje incorrecto puede producir anomalías de funcionamiento peligrosas.

Atención:

La comprobación y reparación del arma sólo pueden llevarla a cabo especialistas autorizados o un armero.

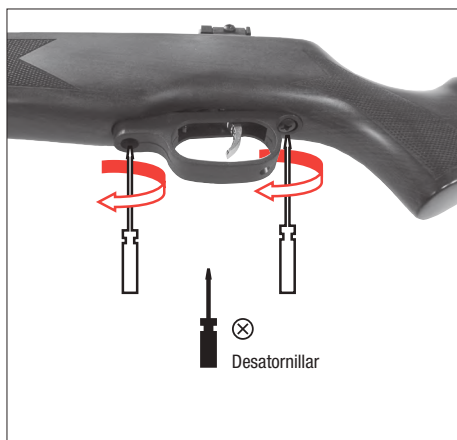


AJUSTE GATILLO

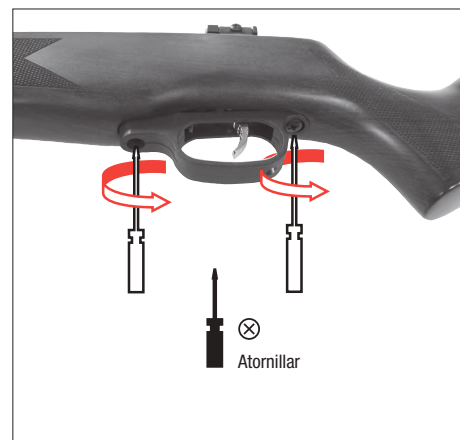
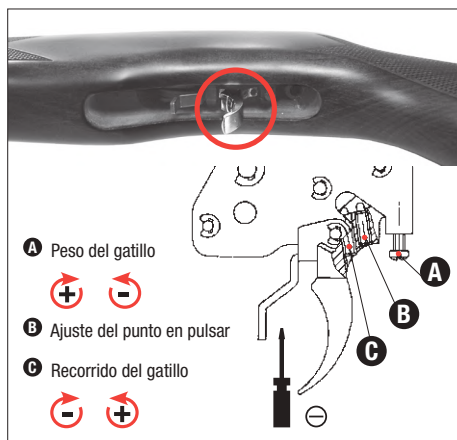
ES



HUNTER FORCE 750



HUNTER FORCE 1000





DESCRIZIONE



UTILIZZO



MANUTENZIONE



NORME DI SICUREZZA

È molto importante essere assolutamente certi di quello che si fa quando si maneggia un'arma. Nell'ottica delle norme di base per un utilizzo sicuro delle armi ad aria compressa, ricordate sempre che toccare un'arma, significa contemporaneamente maneggiarla.

- Trattate l'arma sempre come se fosse carica.
- Quando caricate l'arma, attivate sempre la sicura per evitare che involontariamente parta un colpo. Tenete il dito sempre al di fuori del ponticello, fino all'attimo prima di sparare.
- Utilizzate solo i proiettili indicati per quest'arma.
- Indirizzate l'arma sempre in una direzione sicura.
- Il tiro è ammesso soltanto all'interno della propria abitazione, in poligoni abilitati dalle autorità di polizia e su terreni che non possano essere oltrepassati dal proiettile. Considerate la portata massima del proiettile.
- Non trasportate mai un'arma carica. Caricatela soltanto se volete sparare.
- Non indirizzate mai l'arma verso persone o animali. Controllate che il proiettile non possa rimbalzare. Non sparate mai su superfici lisce, dure o sull'acqua.
- Accertatevi prima di sparare della sicurezza del bersaglio e delle sue immediate vicinanze.
- Controllate sempre se l'arma è scarica prima di trasportarla o prima di prenderla in consegna da un'altra persona.
- Tenete l'arma in modo da poterne controllare la direzione della volata anche se inciampate o state cadendo.
- Per motivi di sicurezza consigliamo di portare occhiali di protezione durante il tiro.
- Conservate e riponete al sicuro l'arma sempre scarica e al di fuori dalla portata di persone non autorizzate (inesperti, bambini) e separata dalle munizioni.
- Affidate quest'arma, insieme con le istruzioni d'uso, esclusivamente a persone
 - che hanno perfetta dimestichezza con il maneggio di quest'arma, e
 - che hanno raggiunto l'età minima legale secondo la legge sulle armi in vigore nel vostro paese.
- Qualsiasi modifica o riparazione dell'arma deve essere effettuata esclusivamente da ditte o armaioli specializzati.
- Non lasciate mai incustodita l'arma carica.
- Scaricate la vostra arma prima di consegnarla ad altre persone.

GARANZIA

Entro un anno dalla data di acquisto, la ditta Umarex procede gratuitamente alla riparazione o sostituzione dell'arma, a condizione che il difetto non sia imputabile all'utilizzatore. Affidate l'arma ad un rivenditore autorizzato, descrivete il problema e consegnate la prova di acquisto.

Le armi ad aria compressa prodotte dalla ditta UMAREX Sportwaffen GmbH & Co. KG vengono costruite in conformità ai requisiti di certificazione dell'Ente federale fisico-tecnico (Physikalisch-Technische Bundesanstalt PTB), alle leggi federali, alla normativa CIP e in base al know how acquisito dalla ditta UMAREX Sportwaffen GmbH & Co. KG nella fabbricazione di armi sportive.

In caso di esportazione all'estero, il produttore declina qualsiasi responsabilità per la non conformità dell'arma alle norme vigenti nel paese di destinazione nonché per eventuali difficoltà giuridiche e le relative conseguenze che ne potrebbero risultare per il proprietario/l'acquirente.



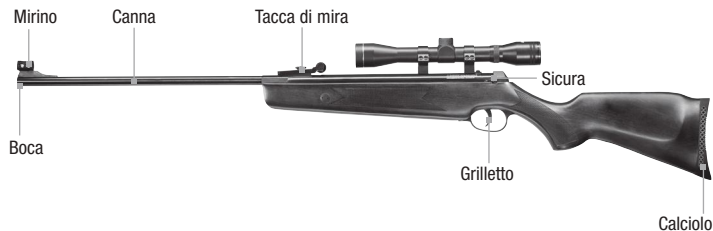
NORME DI SICUREZZA



ATTENZIONE

Raccomandiamo, per la vostra e per l'altri sicurezza, di leggere attentamente e completamente le istruzioni per l'uso prima di effettuare qualsiasi prova di sparo con quest'arma. L'acquirente ed il detentore hanno l'obbligo di seguire tutte le regole per il possesso e l'utilizzo di pistole ad aria compressa. Qualsiasi modifica a quest'arma può portare a una variazione della classificazione secondo le norme sul possesso e sull'uso delle armi, pertanto non è ammessa. In questo caso la garanzia del produttore decade con effetto immediato.

HUNTER FORCE 600



DATI TECNICI

Codice art.	HUNTER FORCE 600 2.4943	HUNTER FORCE 750 2.4946	HUNTER FORCE 750 2.4947	HUNTER FORCE 750 2.4948	HUNTER FORCE 900 2.4934	HUNTER FORCE 900 2.4935	HUNTER FORCE 900 2.4936	HUNTER FORCE 1000 2.4949	HUNTER FORCE 1000 2.4957	HUNTER FORCE 750 2.4956
Energia	7,5 JOULE		10 JOULE	16 JOULE	7,5 JOULE	10 JOULE	16 JOULE	24 JOULE	24 JOULE	16 JOULE
Fonte d'energia	Pistone-molla									
Calibro / munizione	4,5 mm / diabolo								5,5 mm / diabolo	
Sistema	Fucile ad arian compressa									
Numero di colpi	1 diabolo (un colpo)									
Grilletto	Punto d'appoggio									
Sicura	Automatica									
Velocità del proiettile	175 m/s		200 m/s	250 m/s	175 m/s	200 m/s	250 m/s	310 m/s	245 m/s	200 m/s
Distanza di pericolo	460 m		540 m	777 m	460 m	540 m	777 m	1100 m	800 m	600 m
Lunghezza canna	480 mm	466 mm			485 mm			466 mm		
Lunghezza	1105 mm	1105 mm			1140 mm			1180 mm		1105 mm
Peso	3000 g	3130 g			3665 g			3520 g		3130 g
Fusto	Legno									



DESCRIZIONE

IT

HUNTER FORCE 900

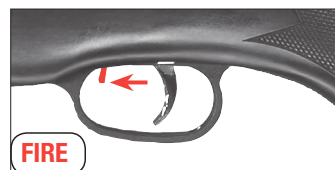
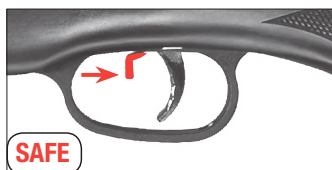
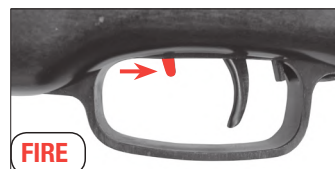
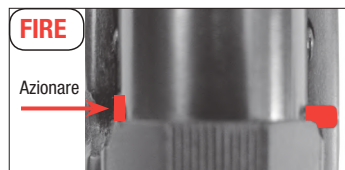
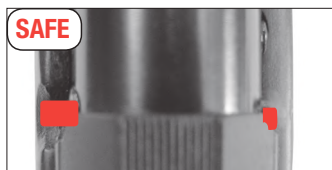


HUNTER FORCE 750 / HUNTER FORCE 1000



 **ATTENZIONE**

- Accertarsi che la sicura sia inserita prima di iniziare a maneggiare l'arma.
- Indirizzare l'arma sempre in una direzione sicura.





ARMAMENTO E CARICAMENTO

IT

ATTENZIONE

- Non lasciare l'arma per un periodo di tempo prolungato con la molla del pistone armata. Ciò potrebbe causare incidenti e provocare l'affaticamento della molla, oltre ad arrecare pregiudizio alla potenza dell'arma.
- Non sparare a secco (senza proiettile). Esiste il pericolo di danneggiare l'arma.

NOTA:

Dopo l'armamento la sicura dell'arma è attivata automaticamente.

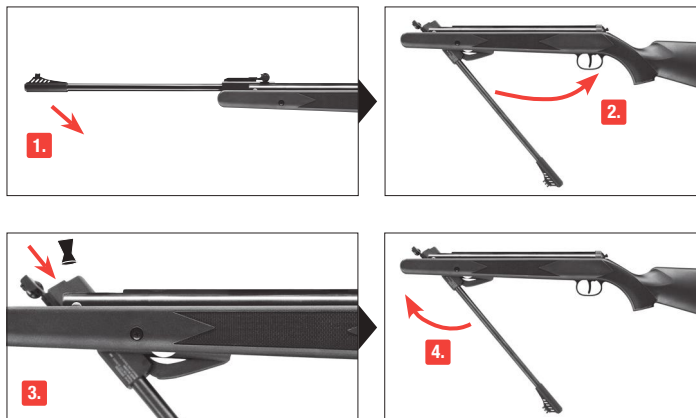
ATTENZIONE

Usare unicamente diavolo cal. 4,5 mm (.177).
2.4934, 2.4935, 2.4936, 2.4943, 2.4946, 2.4947, 2.4948, 2.4949

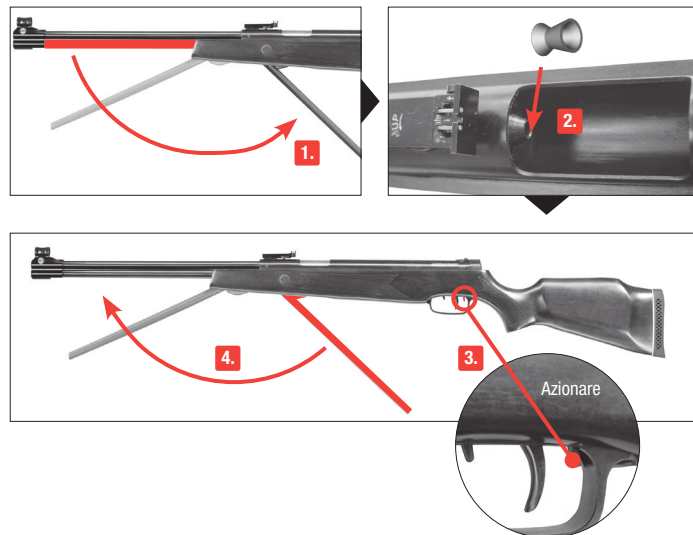
Usare unicamente diavolo cal. 5,5 mm (.22). 2.4956, 2.4957



HUNTER FORCE 600, HUNTER FORCE 750, HUNTER FORCE 1000



HUNTER FORCE 900



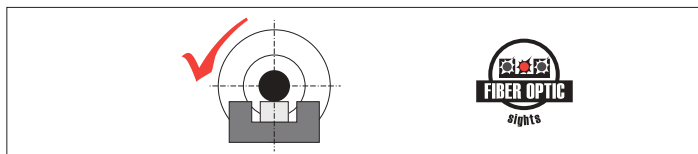


MIRARE

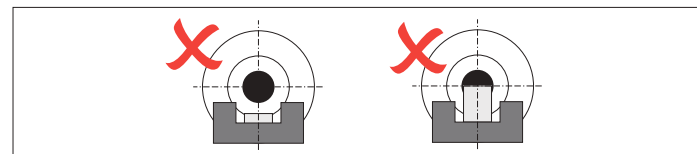
IT



Ideale



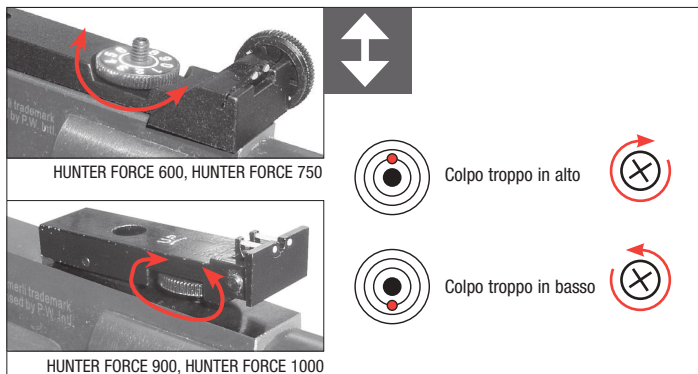
Errato



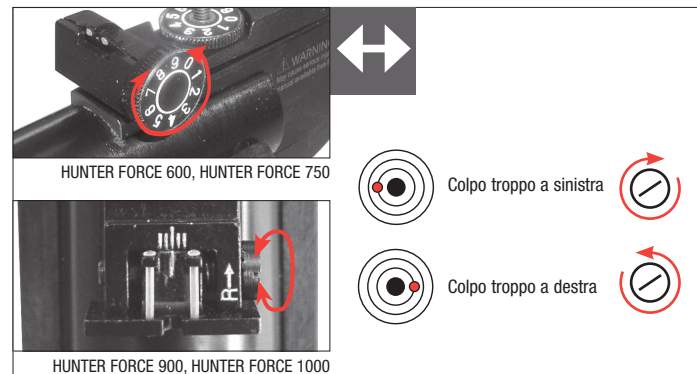
REGOLARE LA TACCA DI MIRA



REGOLAZIONE IN ALTEZZA



REGOLAZIONE LATERALE





TIRO

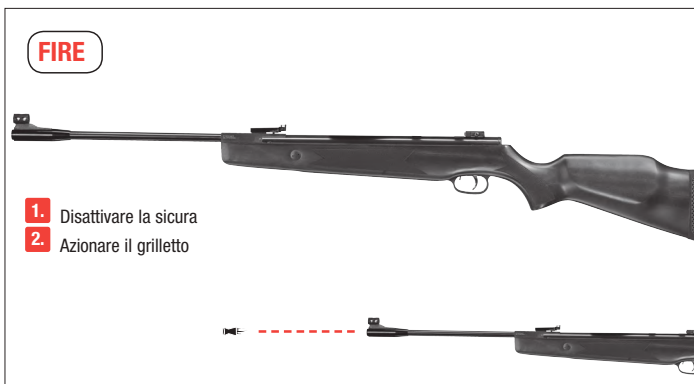


PULIZIA DELLA CANNA

IT

ATTENZIONE

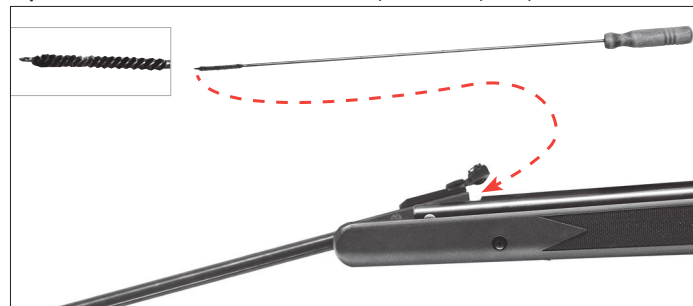
- Accertarsi che la sicura sia inserita prima di iniziare a maneggiare l'arma.
- Indirizzare l'arma sempre in una direzione sicura.
- Si tratta di un'arma high-energy. Usare soltanto bersagli non penetrabili dal proiettile.



ATTENZIONE

- Non forzare mai l'asta all'interno della canna, per evitare di danneggiarla.
- Ripulite di tanto in tanto le parti metalliche esterne.
- Servitevi a tale scopo di uno straccio leggermente imbevuto di olio per armi. Il funzionamento duraturo della vostra arma è assicurato se la ripulite periodicamente (circa ogni 250 colpi) con uno scovolo imbevuto d'olio per armi (ad es. Ballistol) che fate passare attraverso la canna, e lubrificando con qualche gocciolina d'olio sia l'asse della cerniera della canna che il suo bloccaggio.

Depurazione bastone numerodi ordinazione cal. 4,5 mm 3.2050, cal. 5,5 mm 3.2051



RIPARAZIONE

Un'arma che non funziona perfettamente è pericolosa. È molto difficile riparare autonomamente un'arma, e un assemblaggio non corretto può determinare pericolosi malfunzionamenti.

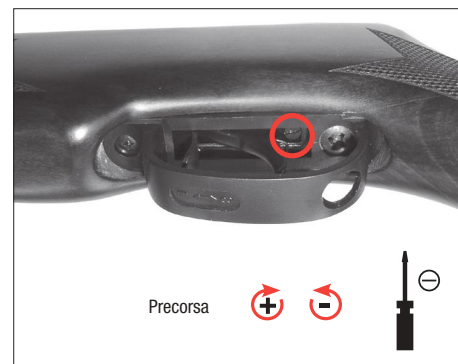
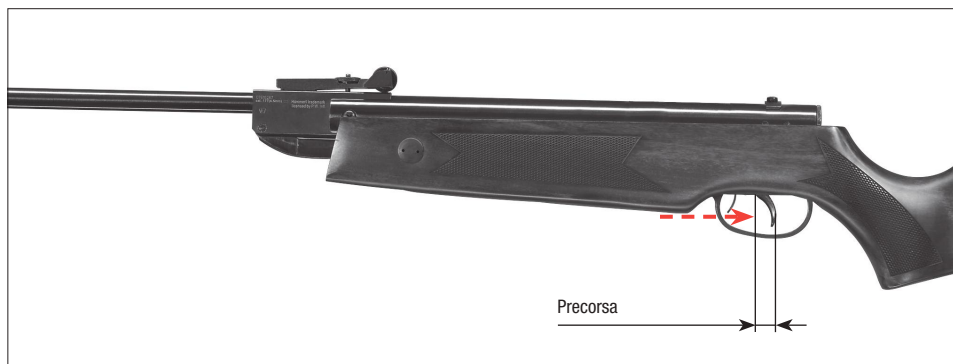
Attenzione:

Fate verificare e riparare l'arma soltanto da rivenditori specializzati/armaioli autorizzati.

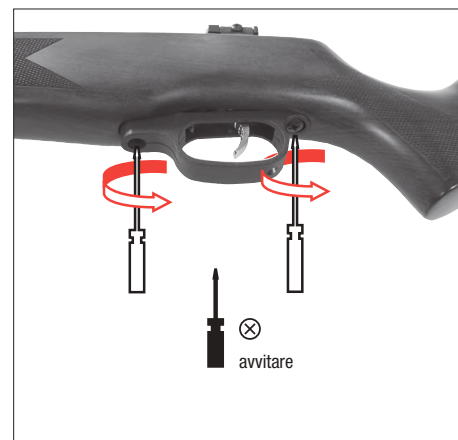
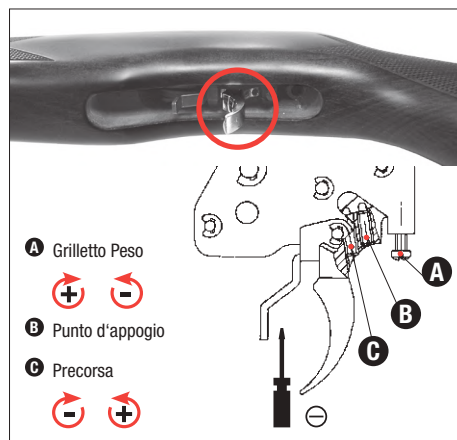
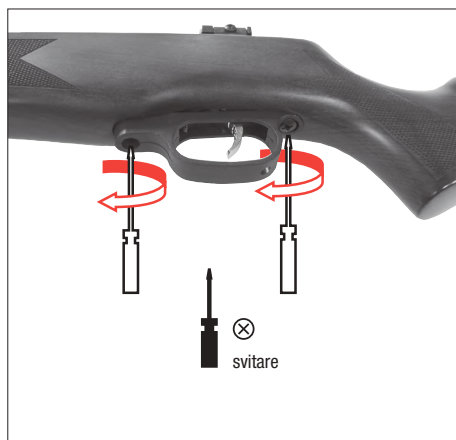


REGOLARE LA GATILLO

IT



HUNTER FORCE 750



HUNTER FORCE 1000



Наименование



Техническое обслуживание



Уход



Указания по технике безопасности

Вам необходимо освоить правильное, безопасное обращение с оружием. Обратите внимание на то, что, согласно правилам безопасной стрельбы, обращением считается любое прикосновение к оружию.

- Обращайтесь с любым видом оружия так, как если бы оно было заряжено.
- При зарядке оружие необходимо всегда ставить на предохранитель, чтобы не произошло нежелательного выстрела. Никогда не держите палец на спусковом крючке; класть палец на спусковой крючок только для производства выстрела.
- Используйте только те патроны, которые предназначены для данного вида оружия.
- Всегда держите ствол оружия в безопасном направлении.
- Стрельба разрешается только в собственной квартире, на стрельбищах, имеющих официальное разрешение полиции, а также на обнесенных забором владениях, если заряд при выстреле не покинет их пределы. При этом необходимо учитывать опасную зону поражения пули.
- Никогда не перевозите заряженное оружие. Всегда заряжайте его непосредственно перед выстрелом.
- Никогда не направляйте оружие на людей или животных. Избегайте рикошета. Никогда не стреляйте в гладкие, твердые поверхности, а также на водную поверхность.
- Перед выстрелом убедитесь, что цель и окружающая территория безопасны.
- Всегда проверяйте, чтобы оружие не было заряжено при транспортировке или если принимаете его от другого лица.
- Убедитесь в том, что Вы способны контролировать направление ствола оружия при падении или если споткнетесь.
- В целях безопасности при стрельбе необходимо надевать защитные очки.
- Всегда храните оружие в разряженном виде и недоступном месте во избежание несанкционированного использования (лицами, не обученными специально, детьми) и отдельно от патронов.
- Передача этого оружия возможна только вместе с инструкцией по эксплуатации и только лицам, которые в точности знают, как обращаться с этим оружием, и
- которые имеют соответствующий минимальный возраст согласно закону об оружии в соответствующей стране.
- Любые изменения в конструкции оружия или его ремонт должны производиться только в специализированных фирмах или оружейным мастером.
- Никогда не выпускайте из рук заряженное оружие.
- Передавайте другим только незаряженное оружие.

ГАРАНТИЯ

Фирма Umarex бесплатно осуществит ремонт или замену оружия в течение установленного законом периода времени со дня покупки, если неисправность возникла не по вине владельца. Передайте оружие продавцу, имеющему соответствующую лицензию, опишите проблему и приложите документ, подтверждающий покупку.

Пневматическое оружие производства фирмы UMAREX Sportwaffen GmbH & Co. KG изготавливается в соответствии с правилами Федерального физико-технического института (PTB), регламентирующими допуск к эксплуатации, федеральным законом, нормами CIP и оружейно-техническим ноу-хау фирмы UMAREX Sportwaffen GmbH & Co. KG. Таким образом, мы не несём ответственности за экспортированное за границу оружие, если оно не соответствует действующим в этой стране нормативным актам, или при возникновении у владельца /покупателя трудностей юридического характера, повлекших за собой соответствующие последствия.



УКАЗАНИЯ ПО ТЕХНИКЕ БЕЗОПАСНОСТИ



НАИМЕНОВАНИЕ

RU



ВНИМАНИЕ

В целях Вашей собственной безопасности и безопасности других внимательно прочтите всю инструкцию по эксплуатации, прежде чем предпринять первую попытку производства выстрела. Покупатель и владелец обязаны соблюдать все правила обращения и владения пневматическим оружием. Любое изменение конструкции этого оружия может привести к изменению категории оружия и потому недопустимо. В этом случае гарантийные обязательства производителя автоматически теряют силу.

HUNTER FORCE 600



HUNTER FORCE 900



HUNTER FORCE 750 / HUNTER FORCE 1000



ТЕХНИЧЕСКИЕ ХАРАКТЕРИСТИКИ

Товарный номер	HUNTER FORCE 600 2.4943	HUNTER FORCE 750 2.4946	HUNTER FORCE 750 2.4947	HUNTER FORCE 750 2.4948	HUNTER FORCE 900 2.4934	HUNTER FORCE 900 2.4935	HUNTER FORCE 900 2.4936	HUNTER FORCE 1000 2.4949	HUNTER FORCE 1000 2.4957	HUNTER FORCE 750 2.4956
Энергия	7,5 Дж		10 Дж	16 Дж	7,5 Дж	10 Дж	16 Дж	24 Дж	24 Дж	16 Дж
Источник энергии	поршень-пружина									
Калибр	4,5 мм Diabolo								5,5 мм Diabolo	
Система	Пневматическое оружие									
Количество выстрелов	1 Diabolo (1-однозарядное)									
Спуск	предохранитель спускового крючка									
предохранитель	автоматический									
Скорость	175 м/с		200 м/с	250 м/с	175 м/с	200 м/с	250 м/с	310 м/с	245 м/с	200 м/с
Макс. опасная зона до	460 м		540 м	777 м	460 м	540 м	777 м	1100 м	800 м	600 м
Длина ствола	480 мм	466 мм			485 мм			466 мм		
Длина	1105 мм	1105 мм			1140 мм			1180 мм		1105 мм
Вес	3000 г	3130 г			3665 г			3520 г		3130 г
Приклад	ореховое									



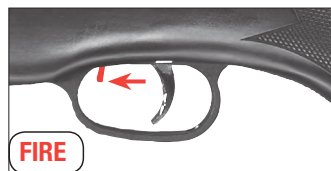
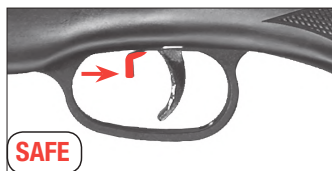
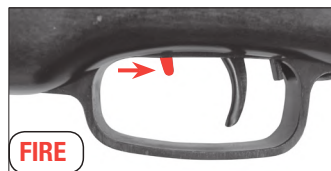
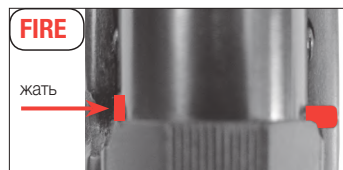
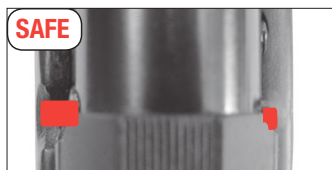
ПРЕДОХРАНИТЕЛЬ

RU



ВНИМАНИЕ

- Обращайтесь с оружием, только поставив его на предохранитель.
- Всегда следите за тем, чтобы ствол оружия был направлен в безопасную сторону.



HUNTER FORCE 600



HUNTER FORCE 750



HUNTER FORCE 900



HUNTER FORCE 1000



ВЗВОД И ЗАРЯЖАНИЕ

RU

ВНИМАНИЕ

- Не оставляйте оружие на длительное время со взведенной пружины поршня. Это может привести к несчастным случаям и кроме того ударная пружина может испытать усталость, что отрицательно сказывается на результатах выстрела оружия.
- Не производить выстрелы всухую (без пуль). Существует опасность повреждения оружия.

ЗАПИСЬ:

После взвода оружие автоматически ставится на предохранитель.

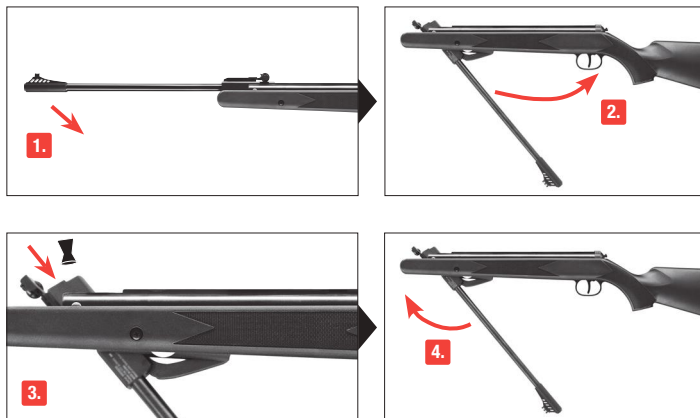
ВНИМАНИЕ

Использовать только пули Diabolo калибра 4,5 мм (.22).
2.4934, 2.4935, 2.4936, 2.4943, 2.4946, 2.4947, 2.4948, 2.4949

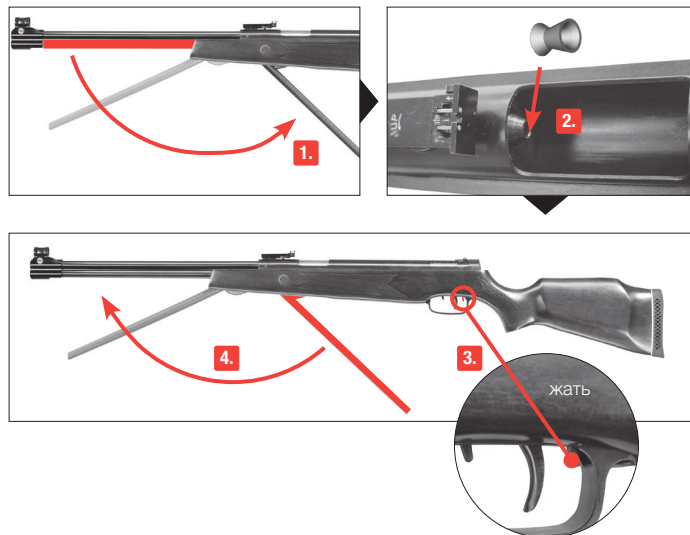
Использовать только пули Diabolo калибра 5,5 мм (.22). 2.4956, 2.4957



HUNTER FORCE 600, HUNTER FORCE 750, HUNTER FORCE 1000



HUNTER FORCE 900



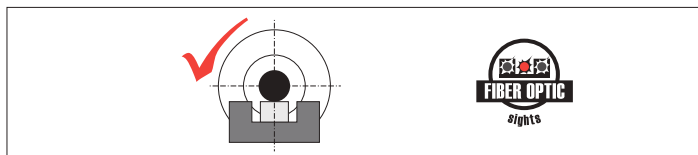


ПРИЦЕЛИВАНИЕ

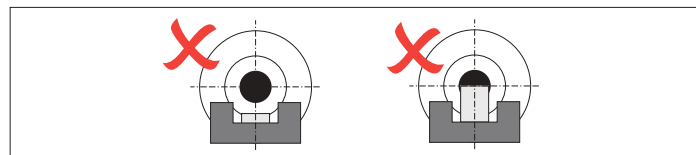
RU



Идеально




Не правильно



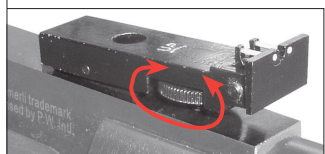
УСТАНОВКА ПРИЦЕЛЬНОГО ПРИСПОСОБЛЕНИЯ



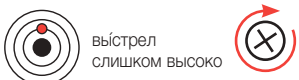
РЕГУЛИРОВКА ПО ВЫСОТЕ



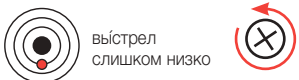
HUNTER FORCE 600, HUNTER FORCE 750



HUNTER FORCE 900, HUNTER FORCE 1000




Выстрел слишком высоко

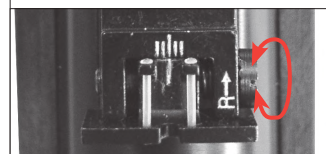


Выстрел слишком низко

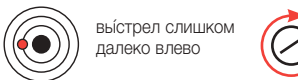
БОКОВАЯ РЕГУЛИРОВКА



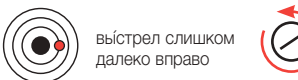
HUNTER FORCE 600, HUNTER FORCE 750



HUNTER FORCE 900, HUNTER FORCE 1000



Выстрел слишком далеко влево

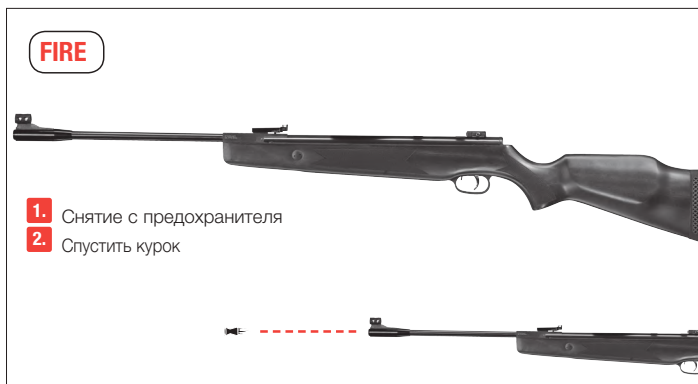


Выстрел слишком далеко вправо



ВНИМАНИЕ

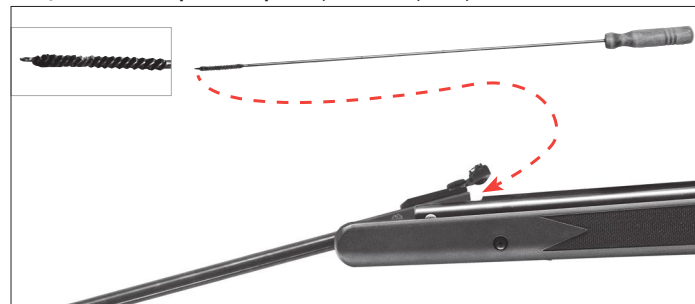
- Обращайтесь с оружием, только поставив его на предохранитель.
- Всегда следите за тем, чтобы ствол оружия был направлен в безопасную сторону.
- В связи с высокой энергией оружия используйте только цели, которые пуля не сможет пробить насквозь.



ВНИМАНИЕ

- Никогда не вставляйте штырь в ствол с силой, это может привести к повреждениям.
- Необходимо периодически чистить внешние металлические поверхности.
- Используйте для этого ткань, предварительно нанеся на нее немного оружейного масла. Долгосрочное функционирование Вашего оружия будет обеспечено, если Вы будете его чистить через регулярные промежутки (прибл. 500 выстрелов), проталкивая сквозь ствол чистящие тампоны, пропитанные оружейным маслом (например, Ballistol) и смазывая несколькими каплями оружейного масла ось перегиба ствола и затвор.

очищение палка товарный нoмeр. cal. 4,5 мм 3.2050, cal. 5,5 мм 3.2051



РЕМОНТ

Не работающее должным образом оружие является опасным. Сложно ремонтировать оружие самому, а неправильная сборка может привести к опасным нарушениям его функций.

Внимание:

Отдавайте оружие на проверку и ремонт только в специализированные магазины/ оружейным мастерам.

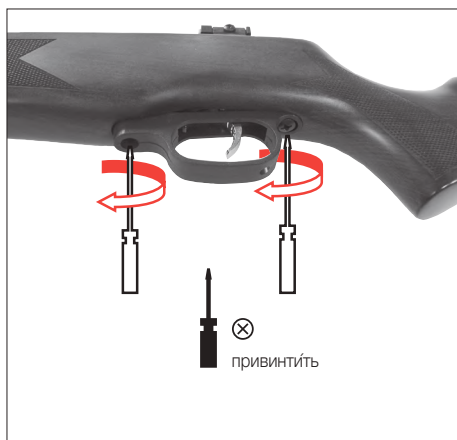


РЕГУЛИРОВКА СПУСК

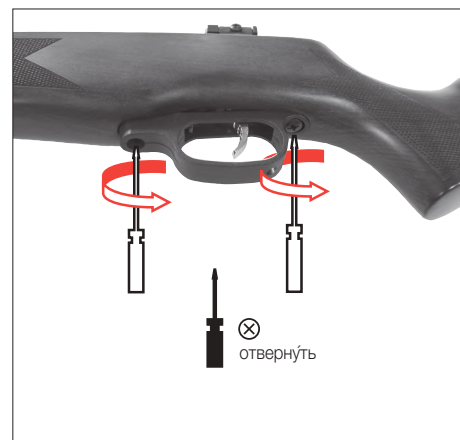
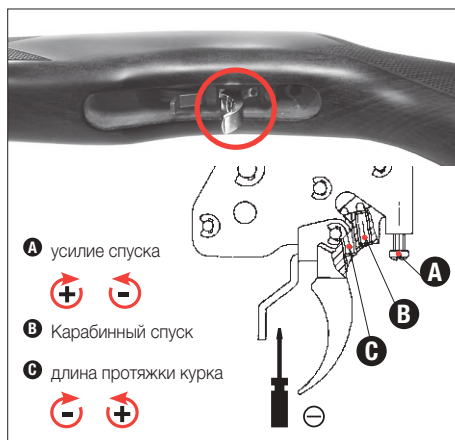
RU



HUNTER FORCE 750



HUNTER FORCE 1000



**NAZEWNICTWO****OBSŁUGA****CZYSZCZENIE****WSKAZÓWKI DOT. BEZPIECZEŃSTWA**

Proszę zapoznać się z prawidłową, bezpieczną obsługą broni. Proszę pamiętać, że każde dotknięcie broni rozumiane jest jako jej obsługa. Taki stosunek do broni jest podstawową regułą bezpiecznego strzelania.

- Proszę traktować każdą broń jak załadowaną.
- Przy ładowaniu broni proszę zwrócić uwagę na jej zabezpieczenie, aby nie było możliwości oddania niekontrolowanego strzału. Pалеc powinien znajdować się zawsze poza językiem spustowym, można przyłożyć go tam tylko w celu oddania strzału.
- Proszę używać tylko pocisków przeznaczonych dla tej broni.
- Wylot lufy powinien być skierowany w bezpiecznym kierunku.
- Strzelanie jest dozwolone tylko we własnym mieszkaniu, na strzelnicach dopuszczonych do użytku przez policję oraz na innym własnym, spokojnym obszarze, którego wystrzelony nabój nie może opuścić. Proszę zwrócić uwagę na obszar niebezpieczeństwa pocisku.
- Podczas transportu broń nie powinna być załadowana. Proszę ją załadować tylko bezpośrednio przed oddaniem strzału.
- Proszę nigdy nie kierować broni w kierunku ludzi czy zwierząt. Należy unikać rykoszetu. Proszę nigdy nie strzelać na gładkie, twarde powierzchnie lub na powierzchnie wody.
- Przed oddaniem strzału należy upewnić się, czy cel strzału, jak również jego okolica, są bezpieczne.
- W przypadku transportu, a także przejęcia broni od innej osoby należy zawsze sprawdzić, czy urządzenie pneumatyczne nie zostało naładowane.
- Urządzenie pneumatyczne należy nosić zawsze w sposób umożliwiający określenie kierunku wylotu lufy w przypadku potknięcia się lub przewrócenia.
- W celach bezpieczeństwa, podczas wykonywania strzałów należy nosić okulary ochronne.
- Urządzenie pneumatyczne należy zawsze przechowywać w bezpiecznym miejscu, z dala od dostępu osób nie-upoważnionych (osoby bez szkolenia, dzieci) i amunicji. Urządzenie pneumatyczne nie może być załadowane.
- Broń wraz z instrukcją obsługi wolno przekazywać wyłącznie osobom,
 - które bardzo dokładnie zapoznały się z jej obsługą i
 - które zgodnie z ustawą o posiadaniu broni obowiązującą w danym kraju, osiągnęły minimalny wiek przewidziany w tej ustawie.
- Jakikolwiek zmiany lub naprawę broni powinny przeprowadzać tylko i wyłącznie wyspecjalizowane firmy lub rusznikarze.
- Proszę nigdy nie odkładać naładowanej broni.
- Nie należy podawać naładowanej broni osobom trzecim.

GWARANCJA

W ustawowym okresie gwarancyjnym liczącym od daty zakupu Firma Umarex gwarantuje bezpłatną naprawę lub wymianę broni, o ile usterka nie została zawiniona przez użytkownika. Broń należy oddać w autoryzowanym punkcie sprzedaży, opisać problem i dołączyć dowód zakupu.

Broń pneumatyczna firmy UMAREX Sportwaffen GmbH & Co. KG produkowana jest zgodnie z przepisami Federalnego Urzędu Fizyczno-Technicznego (PTB), niemieckiego ustawodawstwa, przepisami CIP oraz wiedzą techniczną firmy UMAREX Sportwaffen GmbH & Co. KG na temat broni.

Tym samym w przypadku eksportu towaru za granicę nie odpowiadamy za ewentualne problemy prawne właściciela/nabywcy wynikające z niezgodności towaru z przepisami obowiązującymi w danym kraju.



WSKAZÓWKI DOT. BEZPIECZEŃSTWA



NAZEWNICTWO

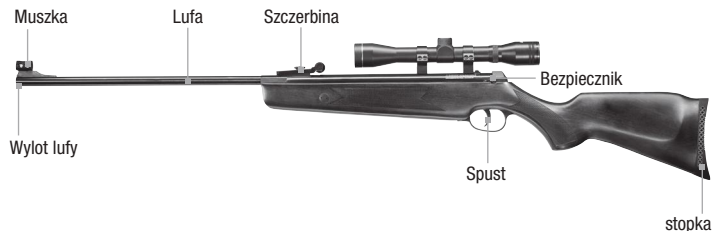
PL



UWAGA

Dla bezpieczeństwa własnego oraz innych osób przed pierwszym użyciem broni proszę dokładnie i w całości przeczytać niniejszą instrukcję obsługi. Sprzedawcy i właściciele mają obowiązek przestrzegania wszelkich zasad dot. posiadania i stosowania broni pneumatycznej. Jakakolwiek zmiana przeprowadzana na broni może doprowadzić do zmiany w jej klasyfikacji i tym samym jest niedopuszczalna. W takim przypadku odpowiedzialność producenta wygasa w trybie natychmiastowym.

HUNTER FORCE 600



HUNTER FORCE 900



HUNTER FORCE 750 / HUNTER FORCE 1000



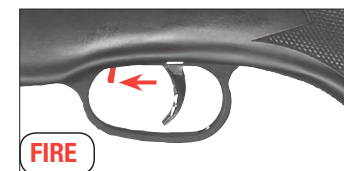
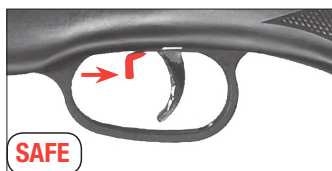
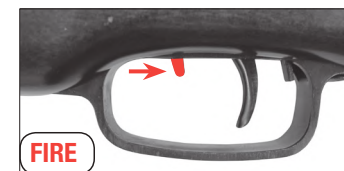
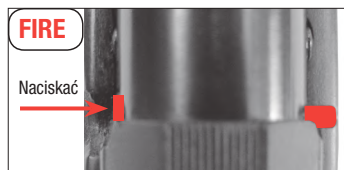
DANE TECHNICZNE

Numer zamówienia	HUNTER FORCE 600 2.4943	HUNTER FORCE 750 2.4946	HUNTER FORCE 750 2.4947	HUNTER FORCE 750 2.4948	HUNTER FORCE 900 2.4934	HUNTER FORCE 900 2.4935	HUNTER FORCE 900 2.4936	HUNTER FORCE 1000 2.4949	HUNTER FORCE 1000 2.4957	HUNTER FORCE 750 2.4956
Energia pocisku	7,5 JOULE		10 JOULE	16 JOULE	7,5 JOULE	10 JOULE	16 JOULE	24 JOULE	24 JOULE	16 JOULE
Zródło	tłok-sprężyna									
Kaliber	4,5 mm Diabolo								5,5 mm Diabolo	
System	Wiatrówka									
Ilość strzałów	1 Diabolo (jedno strzałowia)									
Spust	Punkt zadziałania spustu									
Bezpiecznik	Automatyczny									
Prędkość	175 m/s		200 m/s	250 m/s	175 m/s	200 m/s	250 m/s	310 m/s	245 m/s	200 m/s
Maks. obszar niebezpieczeństwa do	460 m		540 m	777 m	460 m	540 m	777 m	1100 m	800 m	600 m
Długość lufy	480 mm	466 mm			485 mm			466 mm		
Długość	1105 mm	1105 mm			1140 mm			1180 mm		1105 mm
Waga	3000 g	3130 g			3665 g			3520 g		3130 g
Kolba	Drewno									



UWAGA

- Proszę posługiwać się wyłącznie zabezpieczoną bronią.
- Należy stale kontrolować czy lufa jest skierowana w bezpiecznym kierunku.



HUNTER FORCE 600



HUNTER FORCE 750



HUNTER FORCE 900



HUNTER FORCE 1000



NAPINANIE I ŁADOWANIE

PL

⚠ ATTENZIONE

- Nie pozostawiać na dłuższy czas broń z napiętą sprężyną. Może to doprowadzić do wypadku, oraz spowodować zmęczenie sprężyny iglicznej, co znacznie pogorszy wyniki strzelania z broni.
- Nie strzelać z nie nabitej broni (bez pocisku). Istnieje ryzyko uszkodzenia broni.

NOTATKA:

Po napięciu broń jest automatycznie zabezpieczona.

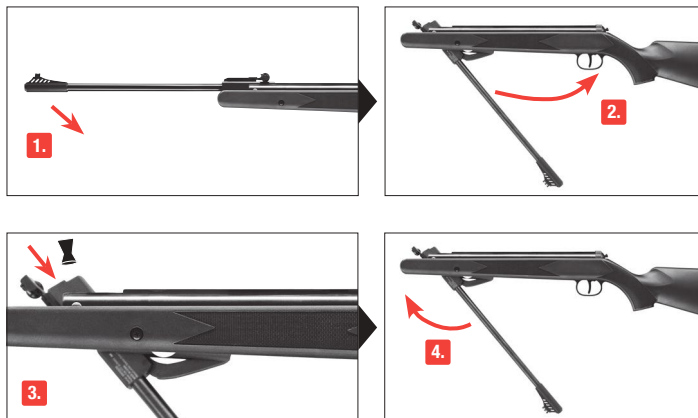
⚠ ATTENZIONE

Używać wyłącznie śrutu Diabolo cal. 4,5 mm (.177).
2.4934, 2.4935, 2.4936, 2.4943, 2.4946, 2.4947, 2.4948, 2.4949

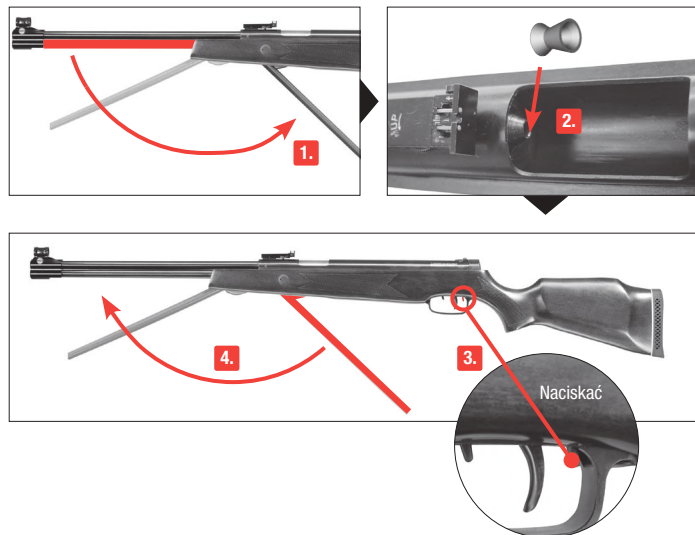
Używać wyłącznie śrutu Diabolo cal. 5,5 mm (.22). 2.4956, 2.4957



HUNTER FORCE 600, HUNTER FORCE 750, HUNTER FORCE 1000



HUNTER FORCE 900



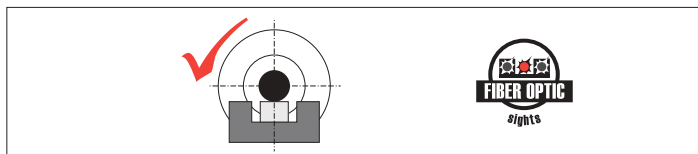


CELOWANIE

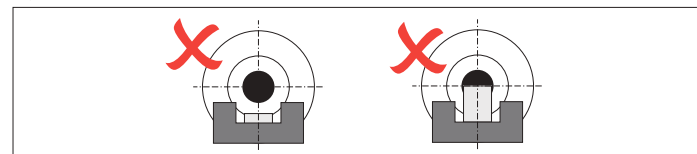
PL



Idealne



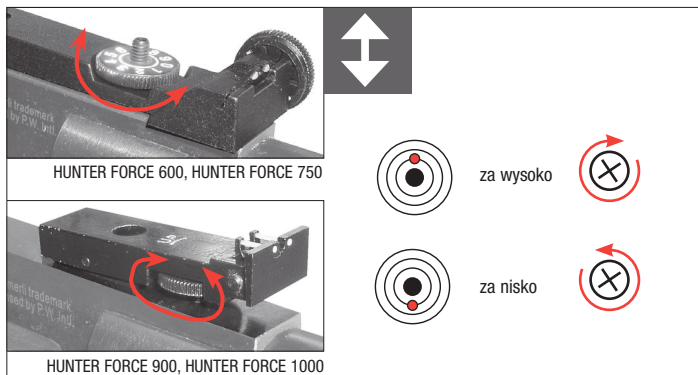
Błędne



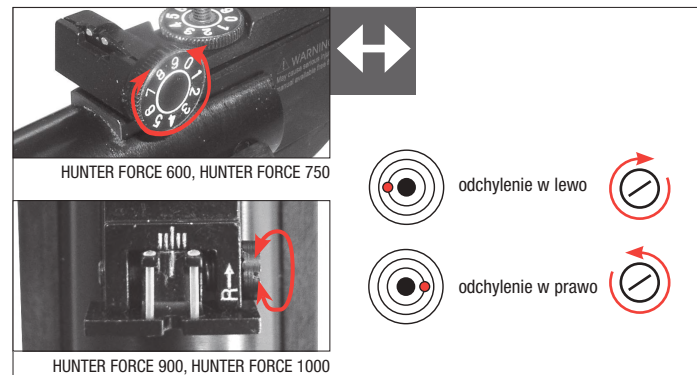
USTAWIANIE CELOWNIKA



REGULACJA WYSOKOŚCI



REGULACJA BOCZNA





MOŻNA ODDAĆ STRZAŁ



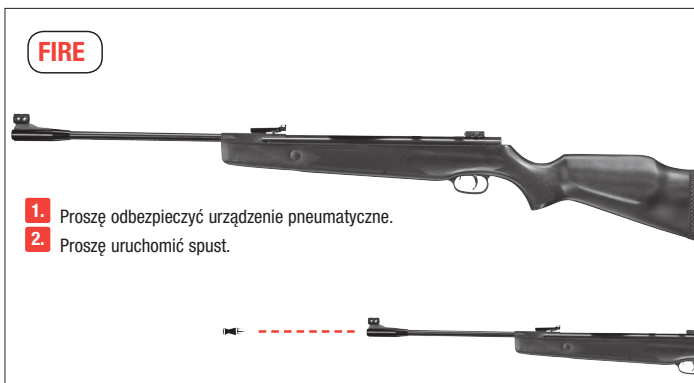
CZYSZCZENIE LUFY

PL



UWAGA

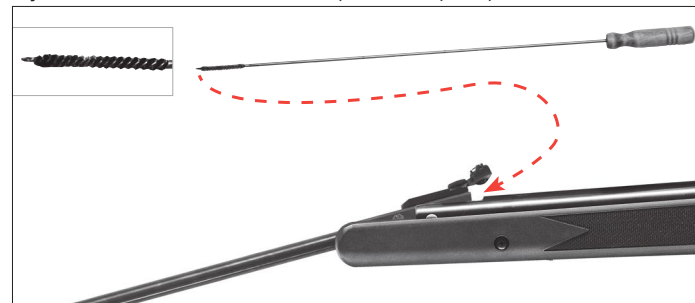
- Proszę posługiwać się wyłącznie zabezpieczoną bronią.
- Należy stale kontrolować czy lufa jest skierowana w bezpiecznym kierunku.
- Ze względu na dużą moc broni celować tylko w te punkty, których pocisk nie przebijie.



UWAGA

- Przed czyszczeniem broni proszę ustawić shoot up na pozycję normalną.
 - Czyścić co pewien czas zewnętrzne części metalowe.
 - Używać do tego celu chusteczki lekko nasączonej specjalnym olejem do czyszczenia broni.
- Aby zapewnić dłuższe działanie broni, należy czyścić ją w regularnych odstępach (po około 250 strzałach) specjalnym olejem (np. Ballistol) wpuszczając kilka kropli do lufy, osi zawiasu lufy oraz nasmarować olejem rygiel zamka.

Czyszczenie sztab numer zamówienia cal. 4,5 mm 3.2050, cal. 5,5 mm 3.2051



NAPRAWA

Urządzenie pneumatyczne, która nie funkcjonuje prawidłowo, jest niebezpieczna. Samodzielna naprawa nie jest łatwa, a które złożenie broni może doprowadzić do niebezpiecznych w skutkach zakłóceń w jej funkcjonowaniu.

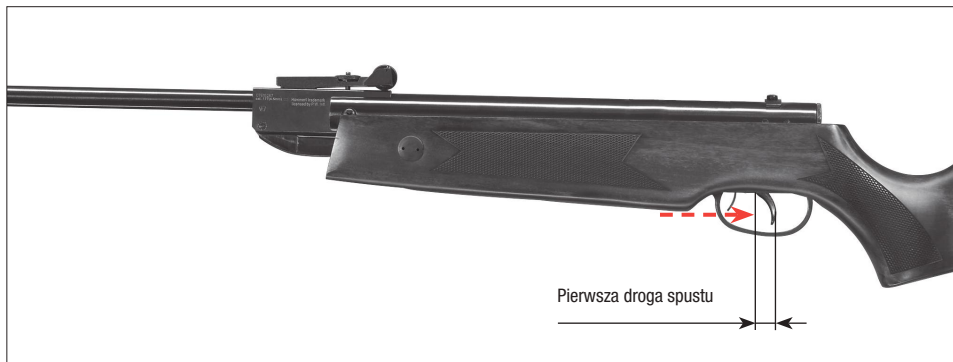
Uwaga:

Przeglądu i naprawy broni powinien dokonać autoryzowany sprzedawca/rusznikarz.

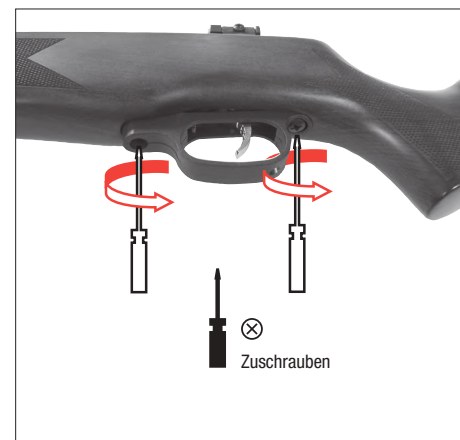
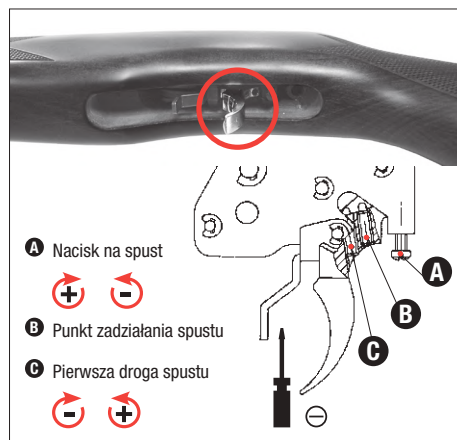
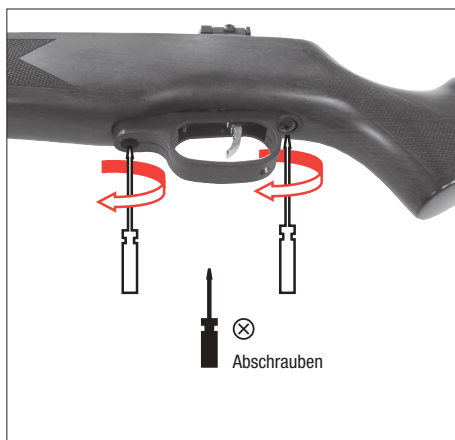


USTAWIANIE SPRUST

PL



HUNTER FORCE 750



HUNTER FORCE 1000



UMAREX®

UMAREX Sportwaffen GmbH + Co. KG

P.O. Box 27 20

D-59717 Arnsberg | Germany

Phone: +49 29 32 / 638-01

Fax: +49 29 32 / 638-222

verkauf@umarex.de | sales@umarex.de

www.umarex.com

We reserve the right to make color and design changes and technical improvements. No responsibility is accepted for printing errors or incorrect information.

Änderungen in Farbe und Design, sowie technische Verbesserungen, Druckfehler und Irrtum vorbehalten. Alle Angaben ohne Gewähr.

Sous réserve de modifications de couleur et de conception, ainsi que d'améliorations techniques, de fautes d'impression et d'erreurs. Toutes les données sont fournies sans garantie.

Salvo modificaciones de color y de diseño así como mejoramientos técnicos, erratas y error. Todos los datos sin garantía.

Con riserva di modifiche di colore e di design, di miglioramenti tecnici, di errori di stampa e di sbagli. Tutte le informazioni senza garanzia.

Изменения цвета и дизайна, а также технические улучшения, опечатки и ошибки не исключены. Мы не гарантируем точность сведений.

Zastrzegamy sobie prawo do pomyłek, błędów w druku, zmian koloru i designu, jak również do wprowadzania technicznych ulepszeń. Wszystkie informacje bez gwarancji.

© UMAREX Sportwaffen GmbH & Co. KG