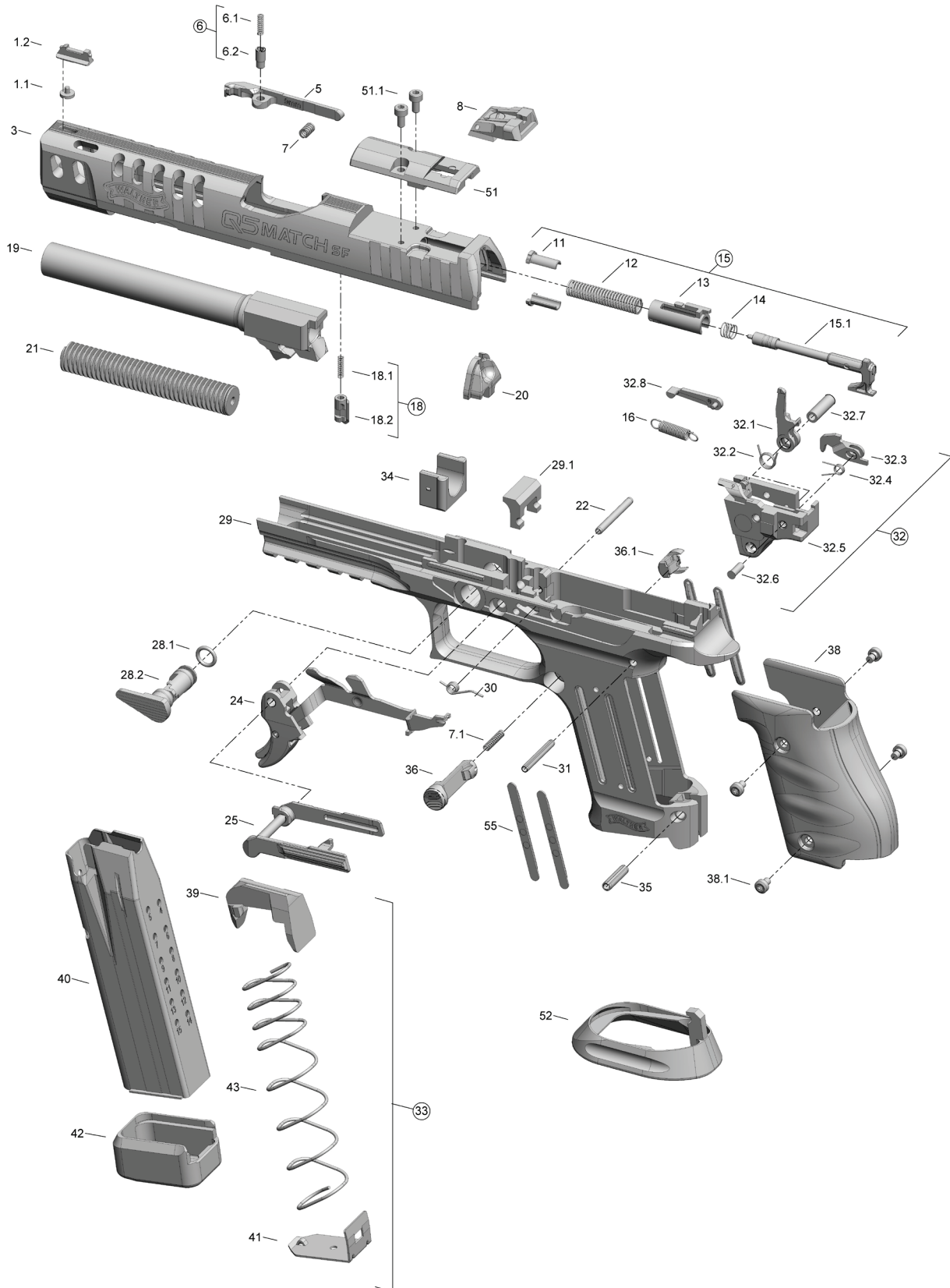


9 mm x 19, 9 mm x 21

Rev. q

Katalog Nr.: 283 00 01, 283 01 41, 283 03 53, 283 04 18, 283 64 91, 283 73 58, 283 73 66, 283 73 74, 283 75 36, 284 07 66, 284 28 82, 284 28 91, 284 69 42, 284 69 51, 284 70 94, 284 45 24, 284 45 32, 284 45 41, 284 45 59, 284 45 67, 284 45 75, 284 45 83, 284 45 91, 284 46 05, 284 46 13, 284 46 21, 284 46 30, 284 63 81, 284 63 90, 284 64 03, 284 64 11, 284 98 61



| Standardteile | | | | |
|-------------------|----------------------|--|---------------------------------|----|
| Item# Pos. Nr. | Part# Artikel-Nr. | Benennung | Designation | PG |
| 1.1 | 2698331 | Schraube Korn | Screw, front sight | B |
| 1.2 | - | <i>Siehe modellspezifische Tabelle</i> | <i>See model-specific table</i> | |
| 3 | - | <i>Siehe modellspezifische Tabelle</i> | <i>See model-specific table</i> | |
| 5 | 2813432 | Auszieher | Extractor | S |
| 6 | 2627582 | Auszieherstift kpl. | Extractor plunger assembly | E |
| 6.1 | 2627574 | Feder zum Auszieherstift | Spring for extractor plunger | A |
| 6.2 | 2627566 | Auszieherstift | Extractor plunger | A |
| 7 | 2624214 | Druckfeder zu Auszieher | Spring for extractor | A |
| 7.1 | 2805642 | Magazinhalterfeder | Spring for magazine release | A |
| 8 | - | <i>Siehe modellspezifische Tabelle</i> | <i>See model-specific table</i> | |
| 11 | 2804255 | Federstütze | Striker spring keeper | C |
| 12 | 2627370 | Schlagfeder | Striker spring | A |
| 13 | 2627353 | Stützhülse | Striker guide | A |
| 14 | 2627337 | Rückspringfeder | Striker return spring | A |
| 15 | 2807998 | Schlagbolzen kpl. | Striker assembly | A1 |
| 15.1 | 2807921 | Schlagbolzen | Striker | X |
| 16 | - | <i>Siehe modellspezifische Tabelle</i> | <i>See model-specific table</i> | |
| 18 | 2811031 | Schlagbolzensicherung kpl. | Safety plunger assembly | H |
| 18.1 | 2762781 | Feder zu Schlagbolzensicherung | Spring for safety plunger | A |
| 18.2 | 2840685 | Schlagbolzensicherung | Safety plunger | F |
| 19 | - | <i>Siehe modellspezifische Tabelle</i> | <i>See model-specific table</i> | |
| 20 | 2805138 | Verschlusskappe | Slide end cap | M |
| 21 | 2830248 | Schließfedereinheit kpl | Guide rod assembly | X |
| 22 | 2625458 | Spannstift 3x28 | Pin 3x28 | A |
| 24 | - | <i>Siehe modellspezifische Tabelle</i> | <i>See model-specific table</i> | |
| 25 | 2770024 | Fanghebel kpl. AM | Slide stop lever assembly AM | F1 |
| 28.1 | 2783860 | O-Ring zum Laufhalter | O-ring for take down lever | A |
| 28.2 | 2846632 | Laufhalter | Take down lever | R1 |
| 29 | - | <i>Siehe modellspezifische Tabelle</i> | <i>See model-specific table</i> | |
| 29.1 | 2830272 | Laufauflager | Locking block | I1 |
| 30 | 2830051 | Fanghebelfeder | Slide stop lever spring | A |
| 31 | 2762838 | Spannstift 3x24 | Pin 3x24 | A |
| 32 | - | <i>Siehe modellspezifische Tabelle</i> | <i>See model-specific table</i> | |
| 32.1 | 2698307-NA | Stütze | Single action lever | M |
| 32.2 | 2624672 | Feder zur Stütze | Spring for single action lever | A |
| 32.3 | - | <i>Siehe modellspezifische Tabelle</i> | <i>See model-specific table</i> | |
| 32.4 | 2624567 | Feder zum Fangstück | Spring for single action sear | A |
| 32.5 | - | <i>Siehe modellspezifische Tabelle</i> | <i>See model-specific table</i> | |
| 32.6 | 2624541 | Stift zum Fangstück | Sear pin | A |
| 32.7 | 2656477 | Hülse zum Abzuggehäuse | Single action lever pin | C |
| 32.8 | 2813424 | Verstellbare Steuerung | Adjustable trigger bar guide | A |
| 33 | - | <i>Siehe modellspezifische Tabelle</i> | <i>See model-specific table</i> | |
| 34 | 2830116 | Einlage Verschlussführung | Insert | A |
| 35 | 2788772 | Spannstift 4x16 | Pin 4x16 | A |
| 36 | 2795094 | Magazinhalter | Magazine release | P |

Legende:

AFC Anti Friction Coating
 AM Ambidextrous
 NS Night sights
 PS Phosphor sights
 R Round / Patrone

ET Ersatzteil mit Waffennummer / spare part with serial number
 kpl. komplett / assembly
¹⁾ Bestimmungen des Waffengesetzes beachten (Erwerb, Beschuss) /
 subject to firearms law

| Item# Pos. Nr. | Part# Artikel-Nr. | Benennung | Designation | PG |
|-------------------|----------------------|---------------------------------|--------------------------|----|
| 36.1 | 2790980 | Magazinalterfixierung | Magazine release keeper | A |
| 38 | - | Siehe modellspezifische Tabelle | See model-specific table | |
| 38.1 | - | Siehe modellspezifische Tabelle | See model-specific table | |
| 39 | - | Siehe modellspezifische Tabelle | See model-specific table | |
| 40 | - | Siehe modellspezifische Tabelle | See model-specific table | |
| 41 | - | Siehe modellspezifische Tabelle | See model-specific table | |
| 42 | - | Siehe modellspezifische Tabelle | See model-specific table | |
| 43 | - | Siehe modellspezifische Tabelle | See model-specific table | |
| 51 | 2811308 | Adapterplatte LPA MPS2 | Mount Base, LPA MPS2 | Z |
| 51.1 | 2814595 | Schraube für Adapterplatte | Screw, mount base | A |
| 52 | - | Siehe modellspezifische Tabelle | See model-specific table | |
| 55 | 2830230 | Magazinführung | Magazine guide | A |

283 00 01 Q5 Match SF 9x19 WA & 284 69 42 Q5 Match SF 9x19 WAI

(modellspezifische Teile / model-specific parts)

| Item# Pos. Nr. | Part# Artikel-Nr. | Benennung | Designation | PG |
|-------------------|----------------------|---------------------------------------|----------------------------------|----|
| 1.2 | 2830221 | Korn LPA Rot Fiber 2.5 | Front sight, LPA Fiber Optic 2.5 | Q |
| 3 | 2830361 | Verschluss 9 mm x 19 ET ¹⁾ | Slide 9 mm x 19 ET ¹⁾ | M2 |
| 8 | 2814277 | Visier LPA MPS2-06 | Rear sight LPA MPS2-06 | Z |
| 16 | 2624338 | Abzugfeder | Trigger return spring | D |
| 19 | 2830469 | Lauf 9x19 5" ET ¹⁾ | Barrel 9x19 5" ET ¹⁾ | X1 |
| 24 | 2830094 | Abzug kpl. | Trigger assembly | A1 |
| 29 | 2830345 | Griffstück ET ¹⁾ | Frame ET ¹⁾ | Y2 |
| 32 | 2821338 | Abzuggehäuse 9x19 mont. einstellbar | Adjustable sear housing assembly | G1 |
| 32.3 | 2698293 | Fangstück | Single action sear | L |
| 32.5 | 2821320 | Abzuggehäuse einstellbar | Adjustable sear housing | X |
| 33 | 2848708 | Magazin 9 mm 15R AFC | Magazine 9 mm 15R AFC | Z |
| 36 | 2795094 | Magazinalter | Magazine release | P |
| 38 | 2830299 | Griffschale | Grip panel | I |
| 38.1 | 2830493 | Schraube zur Griffschale | Screw, grip panel | A |
| 39 | 2697904 | Zubringer | Follower | A |
| 40 | 2848694 | Magazingehäuse AFC | Magazine tube AFC | Y |
| 41 | 2670089 | Bodenhalter | Magazine butt plate keeper | F |
| 42 | 2848619 | Magazinboden | Magazine butt plate | A |
| 43 | 2695111 | Magazinfeder | Magazine spring | A |

283 01 41 Q5 Match SF 9x19 INT

(modellspezifische Teile / model-specific parts)

| Item# Pos. Nr. | Part# Artikel-Nr. | Benennung | Designation | PG |
|-------------------|----------------------|---------------------------------------|----------------------------------|----|
| 1.2 | 2814285 | Korn LPA Rot Fiber 2.9 | Front sight, LPA Fiber Optic 2.9 | Z |
| 3 | 2830361 | Verschluss 9 mm x 19 ET ¹⁾ | Slide 9 mm x 19 ET ¹⁾ | M2 |
| 8 | 2814277 | Visier LPA MPS2-06 | Rear sight LPA MPS2-06 | Z |
| 16 | 2624338 | Abzugfeder | Trigger return spring | D |

Legende:

AFC Anti Friction Coating
 AM Ambidextrous
 NS Night sights
 PS Phosphor sights
 R Round / Patrone

ET Ersatzteil mit Waffennummer / spare part with serial number
 kpl. komplett / assembly
 1) Bestimmungen des Waffengesetzes beachten (Erwerb, Beschuss) /
 subject to firearms law

| Item# Pos. Nr. | Part# Artikel-Nr. | Benennung | Designation | PG |
|-------------------|----------------------|-------------------------------------|----------------------------------|----|
| 19 | 2830469 | Lauf 9x19 5" ET ¹⁾ | Barrel 9x19 5" ET ¹⁾ | X1 |
| 24 | 2830094 | Abzug kpl. | Trigger assembly | A1 |
| 29 | 2830345 | Griffstück ET ¹⁾ | Frame ET ¹⁾ | Y2 |
| 32 | 2821338 | Abzuggehäuse 9x19 mont. einstellbar | Adjustable sear housing assembly | G1 |
| 32.3 | 2698293 | Fangstück | Single action sear | L |
| 32.5 | 2821320 | Abzuggehäuse einstellbar | Adjustable sear housing | X |
| 33 | 2848708 | Magazin 9mm 15R AFC | Magazine 9mm 15R AFC | Z |
| 36 | 2795094 | Magazinhalter | Magazine release | P |
| 38 | 2830299 | Griffschale | Grip panel | I |
| 38.1 | 2830493 | Schraube zur Griffschale | Screw, grip panel | A |
| 39 | 2697904 | Zubringer | Follower | A |
| 40 | 2848694 | Magazingehäuse AFC | Magazine tube AFC | Y |
| 41 | 2670089 | Bodenhalter | Magazine butt plate keeper | F |
| 42 | 2848619 | Magazinboden | Magazine butt plate | A |
| 43 | 2695111 | Magazinfeder | Magazine spring | A |

283 03 53 Q5 Match SF Champion 9x19 INT

(modellspezifische Teile / model-specific parts)

| Item# Pos. Nr. | Part# Artikel-Nr. | Benennung | Designation | PG |
|-------------------|----------------------|---------------------------------------|----------------------------------|----|
| 1.2 | 2814285 | Korn LPA Rot Fiber 2.9 | Front sight, LPA Fiber Optic 2.9 | Z |
| 3 | 2830361 | Verschluss 9 mm x 19 ET ¹⁾ | Slide 9 mm x 19 ET ¹⁾ | M2 |
| 8 | 2814277 | Visier LPA MPS2-06 | Rear sight LPA MPS2-06 | Z |
| 16 | 2624338 | Abzugfeder | Trigger return spring | D |
| 19 | 2830469 | Lauf 9x19 5" ET ¹⁾ | Barrel 9x19 5" ET ¹⁾ | X1 |
| 24 | 2830094 | Abzug kpl. | Trigger assembly | A1 |
| 29 | 2830345 | Griffstück ET ¹⁾ | Frame ET ¹⁾ | Y2 |
| 32 | 2821338 | Abzuggehäuse 9x19 mont. einstellbar | Adjustable sear housing assembly | G1 |
| 32.3 | 2698293 | Fangstück | Single action sear | L |
| 32.5 | 2821320 | Abzuggehäuse einstellbar | Adjustable sear housing | X |
| 32.9 | 2821362 | Gewindestift M3x5 | Pin M3x5 | A |
| 33 | 2835151 | Magazin 9mm 17R AFC Alu Blau | Magazine 9mm 17R AFC Alu blue | Z |
| 36 | 2795094 | Magazinhalter | Magazine release | P |
| 38 | 2830299 | Griffschale | Grip panel | I |
| 38.1 | 2830493 | Schraube zur Griffschale | Screw, grip panel | A |
| 39 | 2697904 | Zubringer | Follower | A |
| 40 | 2795116 | Magazingehäuse AFC | Magazine tube AFC | Y |
| 41 | 2784807 | Bodenhalter +2 | Magazine butt plate keeper +2 | C |
| 42 | 2835169 | Magazinboden +2 Alu Blau | Magazine butt plate +2 Alu blue | I1 |
| 43 | 2786508 | Magazinfeder +2 | Magazine spring +2 | A |
| 52 | 2835177 | Magwell Alu Blau | Flared Magwell Alu blue | J1 |

Legende:

AFC Anti Friction Coating
 AM Ambidextrous
 NS Night sights
 PS Phosphor sights
 R Round / Patrone

ET Ersatzteil mit Waffennummer / spare part with serial number
 kpl. komplett / assembly
¹⁾ Bestimmungen des Waffengesetzes beachten (Erwerb, Beschuss) /
 subject to firearms law

283 04 18 Q5 Match SF PRO 9x19 WA & 284 69 51 Q5 Match SF PRO 9x19 WAI

(modellspezifische Teile / model-specific parts)

| Item# Pos. Nr. | Part# Artikel-Nr. | Benennung | Designation | PG |
|-------------------|----------------------|---------------------------------------|----------------------------------|----|
| 1.2 | 2830221 | Korn LPA Rot Fiber 2.5 | Front sight, LPA Fiber Optic 2.5 | Q |
| 3 | 2830361 | Verschluss 9 mm x 19 ET ¹⁾ | Slide 9 mm x 19 ET ¹⁾ | M2 |
| 8 | 2814277 | Visier LPA MPS2-06 | Rear sight LPA MPS2-06 | Z |
| 16 | 2624338 | Abzugfeder | Trigger return spring | D |
| 19 | 2830469 | Lauf 9x19 5" ET ¹⁾ | Barrel 9x19 5" ET ¹⁾ | X1 |
| 24 | 2830094 | Abzug kpl. | Trigger assembly | A1 |
| 29 | 2830345 | Griffstück ET ¹⁾ | Frame ET ¹⁾ | Y2 |
| 32 | 2821338 | Abzuggehäuse 9x19 mont. einstellbar | Adjustable sear housing assembly | G1 |
| 32.3 | 2698293 | Fangstück | Single action sear | L |
| 32.5 | 2821320 | Abzuggehäuse einstellbar | Adjustable sear housing | X |
| 33 | 2830388 | Magazin 9 mm 17R AFC Alu schwarz | Magazine 9 mm 17R AFC Alu black | Z |
| 36 | 2795094 | Magazinhalter | Magazine release | P |
| 38 | 2830299 | Griffschale | Grip panel | I |
| 38.1 | 2830493 | Schraube zur Griffschale | Screw, grip panel | A |
| 39 | 2697904 | Zubringer | Follower | A |
| 40 | 2795116 | Magazingehäuse AFC | Magazine tube AFC | Y |
| 41 | 2784807 | Bodenhalter +2 | Magazine butt plate keeper +2 | C |
| 42 | 2833042 | Magazinboden +2 Alu Schwarz | Magazine butt plate +2 Alu black | I1 |
| 43 | 2786508 | Magazinfeder +2 | Magazine spring +2 | A |
| 52 | 2833000 | Magwell Alu Schwarz | Flared Magwell Alu black | J1 |

283 64 91 Q5 Match SF 9x19 CAN 10R

(modellspezifische Teile / model-specific parts)

| Item# Pos. Nr. | Part# Artikel-Nr. | Benennung | Designation | PG |
|-------------------|----------------------|---------------------------------------|----------------------------------|----|
| 1.2 | 2814285 | Korn LPA Rot Fiber 2.9 | Front sight, LPA Fiber Optic 2.9 | Z |
| 3 | 2830361 | Verschluss 9 mm x 19 ET ¹⁾ | Slide 9 mm x 19 ET ¹⁾ | M2 |
| 8 | 2814277 | Visier LPA MPS2-06 | Rear sight LPA MPS2-06 | Z |
| 16 | 2624338 | Abzugfeder | Trigger return spring | D |
| 19 | 2830469 | Lauf 9x19 5" ET ¹⁾ | Barrel 9x19 5" ET ¹⁾ | X1 |
| 24 | 2830094 | Abzug kpl. | Trigger assembly | A1 |
| 29 | 2830345 | Griffstück ET ¹⁾ | Frame ET ¹⁾ | Y2 |
| 32 | 2821338 | Abzuggehäuse 9x19 mont. einstellbar | Adjustable sear housing assembly | G1 |
| 32.3 | 2698293 | Fangstück | Single action sear | L |
| 32.5 | 2821320 | Abzuggehäuse einstellbar | Adjustable sear housing | X |
| 33 | 2834910 | Magazin 9 mm 10R AFC | Magazine 9 mm 10R AFC | Z |
| 36 | 2795094 | Magazinhalter | Magazine release | P |
| 38 | 2830299 | Griffschale | Grip panel | I |
| 38.1 | 2830493 | Schraube zur Griffschale | Screw, grip panel | A |
| 39 | 2759004 | Zubringer | Follower | A |
| 40 | 2834901 | Magazingehäuse 10R AFC | Magazine tube 10R AFC | Y |
| 41 | 2618281 | Bodenhalter | Magazine butt plate keeper | G |
| 42 | 2785668 | Magazinboden 10R | Magazine butt plate 10R | E |
| 43 | 2618257 | Magazinfeder 10R | Magazine spring 10R | F |

Legende:

AFC Anti Friction Coating
 AM Ambidextrous
 NS Night sights
 PS Phosphor sights
 R Round / Patrone

ET Ersatzteil mit Waffennummer / spare part with serial number
 kpl. komplett / assembly
¹⁾ Bestimmungen des Waffengesetzes beachten (Erwerb, Beschuss) /
 subject to firearms law

283 73 58 Q5 Match SF 9x21 INT

(modellspezifische Teile / model-specific parts)

| Item# Pos. Nr. | Part# Artikel-Nr. | Benennung | Designation | PG |
|-------------------|----------------------|---------------------------------------|----------------------------------|----|
| 1.2 | 2814285 | Korn LPA Rot Fiber 2.9 | Front sight, LPA Fiber Optic 2.9 | Z |
| 3 | 2830361 | Verschluss 9 mm x 19 ET ¹⁾ | Slide 9 mm x 19 ET ¹⁾ | M2 |
| 8 | 2814277 | Visier LPA MPS2-06 | Rear sight LPA MPS2-06 | Z |
| 16 | 2624338 | Abzugfeder | Trigger return spring | D |
| 19 | 2841193 | Lauf 9x21 5" ET ¹⁾ | Barrel 9x21 5" ET ¹⁾ | X1 |
| 24 | 2830094 | Abzug kpl. | Trigger assembly | A1 |
| 29 | 2830345 | Griffstück ET ¹⁾ | Frame ET ¹⁾ | Y2 |
| 32 | 2821338 | Abzuggehäuse 9x19 mont. einstellbar | Adjustable sear housing assembly | G1 |
| 32.3 | 2698293 | Fangstück | Single action sear | L |
| 32.5 | 2821320 | Abzuggehäuse einstellbar | Adjustable sear housing | X |
| 33 | 2848708 | Magazin 9 mm 15R AFC | Magazine 9 mm 10R AFC | Z |
| 36 | 2795094 | Magazinhalter | Magazine release | P |
| 38 | 2830299 | Griffschale | Grip panel | I |
| 38.1 | 2830493 | Schraube zur Griffschale | Screw, grip panel | A |
| 39 | 2697904 | Zubringer | Follower | A |
| 40 | 2848694 | Magazingehäuse AFC | Magazine tube AFC | Y |
| 41 | 2670089 | Bodenhalter | Magazine butt plate keeper | F |
| 42 | 2848619 | Magazinboden | Magazine butt plate | A |
| 43 | 2695111 | Magazinfeder | Magazine spring | A |

284 73 66 Q5 Match SF Champion 9x21 INT

(modellspezifische Teile / model-specific parts)

| Item# Pos. Nr. | Part# Artikel-Nr. | Benennung | Designation | PG |
|-------------------|----------------------|---------------------------------------|----------------------------------|----|
| 1.2 | 2814285 | Korn LPA Rot Fiber 2.9 | Front sight, LPA Fiber Optic 2.9 | Z |
| 3 | 2830361 | Verschluss 9 mm x 19 ET ¹⁾ | Slide 9 mm x 19 ET ¹⁾ | M2 |
| 8 | 2814277 | Visier LPA MPS2-06 | Rear sight LPA MPS2-06 | Z |
| 16 | 2624338 | Abzugfeder | Trigger return spring | D |
| 19 | 2841193 | Lauf 9x21 5" ET ¹⁾ | Barrel 9x21 5" ET ¹⁾ | X1 |
| 24 | 2830094 | Abzug kpl. | Trigger assembly | A1 |
| 29 | 2830345 | Griffstück ET ¹⁾ | Frame ET ¹⁾ | Y2 |
| 32 | 2821338 | Abzuggehäuse einstellbar kpl | Adjustable sear housing assembly | G1 |
| 32.3 | 2698293 | Fangstück | Single action sear | L |
| 32.5 | 2821320 | Abzuggehäuse einstellbar | Adjustable sear housing | X |
| 32.9 | 2821362 | Gewindestift M3x5 | Pin M3x5 | A |
| 33 | 2835151 | Magazin 9 mm 17R AFC Alu blau | Magazine 9 mm 17R AFC Alu blue | Z |
| 36 | 2795094 | Magazinhalter | Magazine release | P |
| 38 | 2830299 | Griffschale | Grip panel | I |
| 38.1 | 2830493 | Schraube zur Griffschale | Screw, grip panel | A |
| 39 | 2697904 | Zubringer | Follower | A |
| 40 | 2795116 | Magazingehäuse AFC | Magazine tube AFC | Y |
| 41 | 2784807 | Bodenhalter +2 | Magazine butt plate keeper +2 | C |
| 42 | 2835169 | Magazinboden +2 Alu blau | Magazine butt plate +2 Alu blue | I1 |
| 43 | 2786508 | Magazinfeder +2 | Magazine spring +2 | A |
| 52 | 2835177 | Magwell Alu blau | Flared Magwell Alu blue | J1 |

Legende:

AFC Anti Friction Coating
 AM Ambidextrous
 NS Night sights
 PS Phosphor sights
 R Round / Patrone

ET Ersatzteil mit Waffennummer / spare part with serial number
 kpl. komplett / assembly
¹⁾ Bestimmungen des Waffengesetzes beachten (Erwerb, Beschuss) /
 subject to firearms law

283 73 74 Q5 Match SF Champion 9x19 INT Schwarz

(modellspezifische Teile / model-specific parts)

| Item# Pos. Nr. | Part# Artikel-Nr. | Benennung | Designation | PG |
|-------------------|----------------------|---------------------------------------|----------------------------------|----|
| 1.2 | 2814285 | Korn LPA Rot Fiber 2.9 | Front sight, LPA Fiber Optic 2.9 | Z |
| 3 | 2830361 | Verschluss 9 mm x 19 ET ¹⁾ | Slide 9 mm x 19 ET ¹⁾ | M2 |
| 8 | 2814277 | Visier LPA MPS2-06 | Rear sight LPA MPS2-06 | Z |
| 16 | 2624338 | Abzugfeder | Trigger return spring | D |
| 19 | 2830469 | Lauf 9x19 5" ET ¹⁾ | Barrel 9x19 5" ET ¹⁾ | X1 |
| 24 | 2830094 | Abzug kpl. | Trigger assembly | A1 |
| 29 | 2830345 | Griffstück ET ¹⁾ | Frame ET ¹⁾ | Y2 |
| 32 | 2821338 | Abzuggehäuse 9x19 mont. einstellbar | Adjustable sear housing assembly | G1 |
| 32.3 | 2698293 | Fangstück | Single action sear | L |
| 32.5 | 2821320 | Abzuggehäuse einstellbar | Adjustable sear housing | X |
| 32.9 | 2821362 | Gewindestift M3x5 | Pin M3x5 | A |
| 33 | 2830388 | Magazin 9 mm 17R AFC Alu schwarz | Magazine 9 mm 17R AFC Alu black | Z |
| 36 | 2795094 | Magazinhalter | Magazine release | P |
| 38 | 2830299 | Griffschale | Grip panel | I |
| 38.1 | 2830493 | Schraube zur Griffschale | Screw, grip panel | A |
| 39 | 2697904 | Zubringer | Follower | A |
| 40 | 2795116 | Magazingehäuse AFC | Magazine tube AFC | Y |
| 41 | 2784807 | Bodenhalter +2 | Magazine butt plate keeper +2 | C |
| 42 | 2833042 | Magazinboden +2 Alu schwarz | Magazine butt plate +2 Alu black | I1 |
| 43 | 2786508 | Magazinfeder +2 | Magazine spring +2 | A |
| 52 | 2833000 | Magwell Alu schwarz | Flared Magwell Alu black | J1 |

283 75 36 Q5 Match SF Champion 9x19 10R INT

(modellspezifische Teile / model-specific parts)

| Item# Pos. Nr. | Part# Artikel-Nr. | Benennung | Designation | PG |
|-------------------|----------------------|---------------------------------------|----------------------------------|----|
| 1.2 | 2814285 | Korn LPA Rot Fiber 2.9 | Front sight, LPA Fiber Optic 2.9 | Z |
| 3 | 2830361 | Verschluss 9 mm x 19 ET ¹⁾ | Slide 9 mm x 19 ET ¹⁾ | M2 |
| 8 | 2814277 | Visier LPA MPS2-06 | Rear sight LPA MPS2-06 | Z |
| 16 | 2624338 | Abzugfeder | Trigger return spring | D |
| 19 | 2830469 | Lauf 9x19 5" ET ¹⁾ | Barrel 9x19 5" ET ¹⁾ | X1 |
| 24 | 2830094 | Abzug kpl. | Trigger assembly | A1 |
| 29 | 2830345 | Griffstück ET ¹⁾ | Frame ET ¹⁾ | Y2 |
| 32 | 2821338 | Abzuggehäuse einstellbar kpl | Adjustable sear housing assembly | G1 |
| 32.3 | 2698293 | Fangstück | Single action sear | L |
| 32.5 | 2821320 | Abzuggehäuse einstellbar | Adjustable sear housing | X |
| 32.9 | 2821362 | Gewindestift M3x5 | Pin M3x5 | A |
| 33 | 2841126 | Magazin 9 mm 10R AFC Alu blau | Magazine 9 mm 10R AFC Alu blue | Z |
| 36 | 2795094 | Magazinhalter | Magazine release | P |
| 38 | 2830299 | Griffschale | Grip panel | I |
| 38.1 | 2830493 | Schraube zur Griffschale | Screw, grip panel | A |
| 39 | 2697904 | Zubringer | Follower | A |
| 40 | 2834901 | Magazingehäuse AFC | Magazine tube AFC | Y |
| 41 | 2618281 | Bodenhalter | Magazine butt plate keeper | G |
| 42 | 2840952 | Magazinboden -5 Alu blau | Magazine butt plate -5 Alu blue | I1 |

Legende:

AFC Anti Friction Coating
 AM Ambidextrous
 NS Night sights
 PS Phosphor sights
 R Round / Patrone

ET Ersatzteil mit Waffennummer / spare part with serial number
 kpl. komplett / assembly
¹⁾ Bestimmungen des Waffengesetzes beachten (Erwerb, Beschuss) /
 subject to firearms law

| Item# Pos. Nr. | Part# Artikel-Nr. | Benennung | Designation | PG |
|-------------------|----------------------|------------------|-------------------------|----|
| 43 | 2618257 | Magazinfeder 10R | Magazine spring 10R | F |
| 52 | 2835177 | Magwell Alu Blau | Flared Magwell Alu blue | J1 |

284 07 66 Q5 Match SF Expert 9x19 INT

(modellspezifische Teile / model-specific parts)

| Item# Pos. Nr. | Part# Artikel-Nr. | Benennung | Designation | PG |
|-------------------|----------------------|---------------------------------------|----------------------------------|----|
| 1.2 | 2814285 | Korn LPA Rot Fiber 2.9 | Front sight, LPA Fiber Optic 2.9 | Z |
| 3 | 2830361 | Verschluss 9 mm x 19 ET ¹⁾ | Slide 9 mm x 19 ET ¹⁾ | M2 |
| 8 | 2814277 | Visier LPA MPS2-06 | Rear sight LPA MPS2-06 | Z |
| 16 | 2832976 | Abzugfeder | Trigger return spring | O |
| 19 | 2830469 | Lauf 9x19 5" ET ¹⁾ | Barrel 9x19 5" ET ¹⁾ | X1 |
| 24 | 2839148 | Expert Abzug kpl. | Expert trigger assembly | H1 |
| 29 | 2830345 | Griffstück ET ¹⁾ | Frame ET ¹⁾ | Y2 |
| 32 | 2841061 | Expert Abzuggehäuse kpl | Expert sear housing assembly | G1 |
| 32.3 | 2840758 | Expert Fangstück | Expert single action sear | J |
| 32.5 | 2821320 | Abzuggehäuse einstellbar | Adjustable sear housing | X |
| 32.9 | 2821362 | Gewindestift M3x5 | Pin M3x5 | A |
| 33 | 2835151 | Magazin 9 mm 17R AFC Alu blau | Magazine 9 mm 17R AFC Alu blue | Z |
| 36 | 2795094 | Magazinhalter | Magazine release | P |
| 38 | 2830299 | Griffschale | Grip panel | I |
| 38.1 | 2830493 | Schraube zur Griffschale | Screw, grip panel | A |
| 39 | 2697904 | Zubringer | Follower | A |
| 40 | 2795116 | Magazingehäuse AFC | Magazine tube AFC | Y |
| 41 | 2784807 | Bodenhalter +2 | Magazine butt plate keeper +2 | C |
| 42 | 2835169 | Magazinboden +2 Alu blau | Magazine butt plate +2 Alu blue | I1 |
| 43 | 2786508 | Magazinfeder +2 | Magazine spring +2 | A |
| 52 | 2835177 | Magwell Alu blau | Flared Magwell Alu blue | J1 |

284 28 82 Q5 Match SF Expert 9x21 INT

(modellspezifische Teile / model-specific parts)

| Item# Pos. Nr. | Part# Artikel-Nr. | Benennung | Designation | PG |
|-------------------|----------------------|---------------------------------------|----------------------------------|----|
| 1.2 | 2814285 | Korn LPA Rot Fiber 2.9 | Front sight, LPA Fiber Optic 2.9 | Z |
| 3 | 2830361 | Verschluss 9 mm x 19 ET ¹⁾ | Slide 9 mm x 19 ET ¹⁾ | M2 |
| 8 | 2814277 | Visier LPA MPS2-06 | Rear sight LPA MPS2-06 | Z |
| 16 | 2832976 | Abzugfeder | Trigger return spring | O |
| 19 | 2841193 | Lauf 9x21 5" ET ¹⁾ | Barrel 9x21 5" ET ¹⁾ | X1 |
| 24 | 2839148 | Expert Abzug kpl. | Expert trigger assembly | H1 |
| 29 | 2830345 | Griffstück ET ¹⁾ | Frame ET ¹⁾ | Y2 |
| 32 | 2841061 | Expert Abzuggehäuse kpl | Expert sear housing assembly | G1 |
| 32.3 | 2840758 | Expert Fangstück | Expert single action sear | J |
| 32.5 | 2821320 | Abzuggehäuse einstellbar | Adjustable sear housing | X |
| 32.9 | 2821362 | Gewindestift M3x5 | Pin M3x5 | A |
| 33 | 2835151 | Magazin 9 mm 17R AFC Alu blau | Magazine 9 mm 17R AFC Alu blue | Z |
| 36 | 2795094 | Magazinhalter | Magazine release | P |
| 38 | 2830299 | Griffschale | Grip panel | I |

Legende:

AFC Anti Friction Coating
 AM Ambidextrous
 NS Night sights
 PS Phosphor sights
 R Round / Patrone

ET Ersatzteil mit Waffennummer / spare part with serial number
 kpl. komplett / assembly
¹⁾ Bestimmungen des Waffengesetzes beachten (Erwerb, Beschuss) /
 subject to firearms law

| Item# Pos. Nr. | Part# Artikel-Nr. | Benennung | Designation | PG |
|-------------------|----------------------|--------------------------|---------------------------------|----|
| 38.1 | 2830493 | Schraube zur Griffschale | Screw, grip panel | A |
| 39 | 2697904 | Zubringer | Follower | A |
| 40 | 2795116 | Magazingehäuse AFC | Magazine tube AFC | Y |
| 41 | 2784807 | Bodenhalter +2 | Magazine butt plate keeper +2 | C |
| 42 | 2835169 | Magazinboden +2 Alu blau | Magazine butt plate +2 Alu blue | I1 |
| 43 | 2786508 | Magazinfeder +2 | Magazine spring +2 | A |
| 52 | 2835177 | Magwell Alu blau | Flared Magwell Alu blue | J1 |

284 28 91 Q5 Match SF Expert 9x19 10R INT

(modellspezifische Teile / model-specific parts)

| Item# Pos. Nr. | Part# Artikel-Nr. | Benennung | Designation | PG |
|-------------------|----------------------|---------------------------------------|----------------------------------|----|
| 1.2 | 2814285 | Korn LPA Rot Fiber 2.9 | Front sight, LPA Fiber Optic 2.9 | Z |
| 3 | 2830361 | Verschluss 9 mm x 19 ET ¹⁾ | Slide 9 mm x 19 ET ¹⁾ | M2 |
| 8 | 2814277 | Visier LPA MPS2-06 | Rear sight LPA MPS2-06 | Z |
| 16 | 2832976 | Abzugfeder | Trigger return spring | O |
| 19 | 2830469 | Lauf 9x19 5" ET ¹⁾ | Barrel 9x19 5" ET ¹⁾ | X1 |
| 24 | 2839148 | Expert Abzug kpl. | Expert trigger assembly | H1 |
| 29 | 2830345 | Griffstück ET ¹⁾ | Frame ET ¹⁾ | Y2 |
| 32 | 2841061 | Expert Abzuggehäuse kpl | Expert sear housing assembly | G1 |
| 32.3 | 2840758 | Expert Fangstück | Expert single action sear | J |
| 32.5 | 2821320 | Abzuggehäuse einstellbar | Adjustable sear housing | X |
| 32.9 | 2821362 | Gewindestift M3x5 | Pin M3x5 | A |
| 33 | 2841126 | Magazin 9 mm 10R AFC Alu blau | Magazine 9 mm 10R AFC Alu blue | Z |
| 36 | 2795094 | Magazinhalter | Magazine release | P |
| 38 | 2830299 | Griffschale | Grip panel | I |
| 38.1 | 2830493 | Schraube zur Griffschale | Screw, grip panel | A |
| 39 | 2697904 | Zubringer | Follower | A |
| 40 | 2834901 | Magazingehäuse AFC 10R | Magazine tube AFC | Y |
| 41 | 2618281 | Bodenhalter | Magazine butt plate keeper | G |
| 42 | 2840952 | Magazinboden -5 Alu blau | Magazine butt plate -5 Alu blue | I1 |
| 43 | 2618257 | Magazinfeder 10R | Magazine spring 10R | F |
| 52 | 2835177 | Magwell Alu blau | Flared Magwell Alu blue | J1 |

284 45 24 Q5 Match SF Black Diamond 9x19 WAI

284 45 32 Q5 Match SF Black Diamond 9x19 INT

284 45 41 Q5 Match SF Black Diamond 9x21 INT

(modellspezifische Teile / model-specific parts)

| Item# Pos. Nr. | Part# Artikel-Nr. | Benennung | Designation | PG |
|-------------------|----------------------|---------------------------------------|-----------------------------------|----|
| 1.2 | 2846853 | Korn LPA | Front sight, LPA | |
| 3 | - | <i>Nicht als Ersatzteil verfügbar</i> | <i>No spare part available</i> | |
| 8 | 2742976 | Visier LPA TR28SS07 | Rear sight, LPA TR28SS07 | O1 |
| 16 | 2624338 | Abzugfeder | Trigger return spring | D |
| 19 | - | <i>Nicht als Ersatzteil verfügbar</i> | <i>No spare part available</i> | |
| 24 | 2846349 | Dynamic Performance Abzug schwarz | Dynamic Performance trigger black | M1 |
| 29 | - | <i>Nicht als Ersatzteil verfügbar</i> | <i>No spare part available</i> | |

Legende:

AFC Anti Friction Coating
 AM Ambidextrous
 NS Night sights
 PS Phosphor sights
 R Round / Patrone

ET Ersatzteil mit Waffennummer / spare part with serial number
 kpl. komplett / assembly
¹⁾ Bestimmungen des Waffengesetzes beachten (Erwerb, Beschuss) / subject to firearms law

| Item# Pos. Nr. | Part# Artikel-Nr. | Benennung | Designation | PG |
|-------------------|----------------------|--------------------------------------|--|----|
| 32 | 2849542 | Dynamic Performance Abzuggehäuse kpl | Dynamic Performance sear housing assembly | H1 |
| 32.3 | 2840758 | Expert Fangstück | Expert single action sear | J |
| 32.5 | 2821320 | Abzuggehäuse einstellbar | Adjustable sear housing | X |
| 32.9 | 2821362 | Gewindestift M3x5 | Pin M3x5 | A |
| 33 | 2846497 | Magazin 9 mm 17R Stahl Black Diamond | Magazine 9 mm 17R steel Black Diamond | Z |
| 36 | 2795094 | Magazinhalter | Magazine release | P |
| 38 | 2846772 | Griffschale Alu dunkelbraun | Grip panel, dark brown | I1 |
| 38.1 | 2846829 | Schraube zur Griffschale | Screw, grip panel | C |
| 39 | 2697904 | Zubringer | Follower | A |
| 40 | 2795116 | Magazingehäuse AFC | Magazine tube AFC | Y |
| 41 | 2784807 | Bodenhalter +2 | Magazine butt plate keeper +2 | C |
| 42 | 2846501 | Magazinboden +2 Stahl Black Diamond | Magazine butt plate +2 steel Black Diamond | |
| 43 | 2786508 | Magazinfeder +2 | Magazine spring +2 | A |

284 45 59 Q5 Match SF Black Diamond 10R 9x19 INT

(modellspezifische Teile / model-specific parts)

| Item# Pos. Nr. | Part# Artikel-Nr. | Benennung | Designation | PG |
|-------------------|----------------------|---------------------------------------|---|----|
| 1.2 | 2846853 | Korn LPA | Front sight, LPA | |
| 3 | - | <i>Nicht als Ersatzteil verfügbar</i> | <i>No spare part available</i> | |
| 8 | 2742976 | Visier LPA TR28SS07 | Rear sight, LPA TR28SS07 | O1 |
| 16 | 2624338 | Abzugfeder | Trigger return spring | D |
| 19 | - | <i>Nicht als Ersatzteil verfügbar</i> | <i>No spare part available</i> | |
| 24 | 2846349 | Dynamic Performance Abzug schwarz | Dynamic Performance trigger black | M1 |
| 29 | - | <i>Nicht als Ersatzteil verfügbar</i> | <i>No spare part available</i> | |
| 32 | 2849542 | Dynamic Performance Abzuggehäuse kpl | Dynamic Performance sear housing assembly | H1 |
| 32.3 | 2840758 | Expert Fangstück | Expert single action sear | J |
| 32.5 | 2821320 | Abzuggehäuse einstellbar | Adjustable sear housing | X |
| 32.9 | 2821362 | Gewindestift M3x5 | Pin M3x5 | A |
| 33 | 2841002 | Magazin 9 mm 10R Alu schwarz | Magazine 9 mm 10R alu black | Z |
| 36 | 2795094 | Magazinhalter | Magazine release | P |
| 38 | 2846772 | Griffschale Alu dunkelbraun | Grip panel, alu, dark brown | I1 |
| 38.1 | 2846829 | Schraube zur Griffschale | Screw, grip panel | C |
| 39 | 2759004 | Zubringer | Follower | A |
| 40 | 2834901 | Magazingehäuse 10R AFC | Magazine tube 10R AFC | Y |
| 41 | 2618281 | Bodenhalter | Magazine butt plate keeper | G |
| 42 | 2840944 | Magazinboden -5 Alu schwarz | Magazine butt plate -5 alu black | |
| 43 | 2618257 | Magazinfeder 10R | Magazine spring 10R | F |

284 45 67 Q5 Match SF Black Tie 9x19 WAI

284 45 75 Q5 Match SF Black Tie 9x19 INT

(modellspezifische Teile / model-specific parts)

| Item# Pos. Nr. | Part# Artikel-Nr. | Benennung | Designation | PG |
|-------------------|----------------------|---------------------------------------|--------------------------------|----|
| 1.2 | 2846853 | Korn LPA | Front sight, LPA | |
| 3 | - | <i>Nicht als Ersatzteil verfügbar</i> | <i>No spare part available</i> | |
| 8 | 2742976 | Visier LPA TR28SS07 | Rear sight, LPA TR28SS07 | O1 |

Legende:

| | | | |
|-----|-----------------------|------|---|
| AFC | Anti Friction Coating | ET | Ersatzteil mit Waffennummer / spare part with serial number |
| AM | Ambidextrous | kpl. | komplett / assembly |
| NS | Night sights | 1) | Bestimmungen des Waffengesetzes beachten (Erwerb, Beschuss) / subject to firearms law |
| PS | Phosphor sights | | |
| R | Round / Patrone | | |

| Item# Pos. Nr. | Part# Artikel-Nr. | Benennung | Designation | PG |
|-------------------|----------------------|--|---|----|
| 16 | 2624338 | Abzugfeder | Trigger return spring | D |
| 19 | 2830469 | Lauf 9x19 5" ET ¹⁾ | Barrel 9x19 5" ET | X1 |
| 24 | 2846349 | Dynamic Performance Abzug schwarz | Dynamic Performance trigger black | M1 |
| 29 | - | <i>Nicht als Ersatzteil verfügbar</i> | <i>No spare part available</i> | |
| 32 | 2849542 | Dynamic Performance Abzuggehäuse kpl | Dynamic Performance sear housing assembly | H1 |
| 32.3 | 2840758 | Expert Fangstück | Expert single action sear | J |
| 32.5 | 2821320 | Abzuggehäuse einstellbar | Adjustable sear housing | X |
| 32.9 | 2821362 | Gewindestift M3x5 | Pin M3x5 | A |
| 33 | 2846527 | Magazin 9 mm 17R Stahl Stinox | Magazine 9 mm 17R steel Stinox | Z |
| 36 | 2846012 | Magazinhalter, extended, rund, schwarz | Magazine release, extended, round, black | E1 |
| 38 | 2846659 | Griffschale Alu schwarz | Grip panel, alu, black | I1 |
| 38.1 | 2846781 | Schraube zur Griffschale | Screw, grip panel | A |
| 39 | 2697904 | Zubringer | Follower | A |
| 40 | 2795116 | Magazingehäuse AFC | Magazine tube AFC | Y |
| 41 | 2784807 | Bodenhalter +2 | Magazine butt plate keeper +2 | C |
| 42 | 2846535 | Magazinboden +2 Stahl Stinox | Magazine butt plate +2 steel Stinox | |
| 43 | 2786508 | Magazinfeder +2 | Magazine spring +2 | A |
| 52 | 2837587 | Magwell Stahl schwarz | Flared Magwell steel black | |

284 45 83 Q5 Match SF Black Tie 9x21 INT

(modellspezifische Teile / model-specific parts)

| Item# Pos. Nr. | Part# Artikel-Nr. | Benennung | Designation | PG |
|-------------------|----------------------|--|---|----|
| 1.2 | 2846853 | Korn LPA | Front sight, LPA | |
| 3 | - | <i>Nicht als Ersatzteil verfügbar</i> | <i>No spare part available</i> | |
| 8 | 2742976 | Visier LPA TR28SS07 | Rear sight, LPA TR28SS07 | O1 |
| 16 | 2624338 | Abzugfeder | Trigger return spring | D |
| 19 | 2841193 | Lauf 9x21 5" ET ¹⁾ | Barrel 9x21 5" ET | X1 |
| 24 | 2846349 | Dynamic Performance Abzug schwarz | Dynamic Performance trigger black | M1 |
| 29 | - | <i>Nicht als Ersatzteil verfügbar</i> | <i>No spare part available</i> | |
| 32 | 2849542 | Dynamic Performance Abzuggehäuse kpl | Dynamic Performance sear housing assembly | H1 |
| 32.3 | 2840758 | Expert Fangstück | Expert single action sear | J |
| 32.5 | 2821320 | Abzuggehäuse einstellbar | Adjustable sear housing | X |
| 32.9 | 2821362 | Gewindestift M3x5 | Pin M3x5 | A |
| 33 | 2841002 | Magazin 9 mm 10R Alu schwarz | Magazine 9 mm 10R alu black | Z |
| 36 | 2846012 | Magazinhalter, extended, rund, schwarz | Magazine release, extended, round, black | E1 |
| 38 | 2846659 | Griffschale Alu schwarz | Grip panel, alu, black | I1 |
| 38.1 | 2846781 | Schraube zur Griffschale | Screw, grip panel | A |
| 39 | 2759004 | Zubringer | Follower | A |
| 40 | 2834901 | Magazingehäuse 10R AFC | Magazine tube 10R AFC | Y |
| 41 | 2618281 | Bodenhalter | Magazine butt plate keeper | G |
| 42 | 2840944 | Magazinboden -5 Alu schwarz | Magazine butt plate -5 alu black | |
| 43 | 2618257 | Magazinfeder 10R | Magazine spring 10R | F |
| 52 | 2837587 | Magwell Stahl schwarz | Flared Magwell steel black | |

Legende:

AFC Anti Friction Coating
 AM Ambidextrous
 NS Night sights
 PS Phosphor sights
 R Round / Patrone

ET Ersatzteil mit Waffennummer / spare part with serial number
 kpl. komplett / assembly
¹⁾ Bestimmungen des Waffengesetzes beachten (Erwerb, Beschuss) /
 subject to firearms law

284 45 91 Q5 Match SF Black Tie 10R 9x19 INT

(modellspezifische Teile / model-specific parts)

| Item# Pos. Nr. | Part# Artikel-Nr. | Benennung | Designation | PG |
|-------------------|----------------------|--|---|----|
| 1.2 | 2846853 | Korn LPA | Front sight, LPA | |
| 3 | - | <i>Nicht als Ersatzteil verfügbar</i> | <i>No spare part available</i> | |
| 8 | 2742976 | Visier LPA TR28SS07 | Rear sight, LPA TR28SS07 | O1 |
| 16 | 2624338 | Abzugfeder | Trigger return spring | D |
| 19 | 2830469 | Lauf 9x19 5" ET ¹⁾ | Barrel 9x19 5" ET | X1 |
| 24 | 2846349 | Dynamic Performance Abzug schwarz | Dynamic Performance trigger black | M1 |
| 29 | - | <i>Nicht als Ersatzteil verfügbar</i> | <i>No spare part available</i> | |
| 32 | 2849542 | Dynamic Performance Abzuggehäuse kpl | Dynamic Performance sear housing assembly | H1 |
| 32.3 | 2840758 | Expert Fangstück | Expert single action sear | J |
| 32.5 | 2821320 | Abzuggehäuse einstellbar | Adjustable sear housing | X |
| 32.9 | 2821362 | Gewindestift M3x5 | Pin M3x5 | A |
| 33 | 2841002 | Magazin 9 mm 10R Alu schwarz | Magazine 9 mm 10R alu black | Z |
| 36 | 2846012 | Magazinhalter, extended, rund, schwarz | Magazine release, extended, round, black | E1 |
| 38 | 2846659 | Griffschale Alu schwarz | Grip panel, alu, black | I1 |
| 38.1 | 2846781 | Schraube zur Griffschale | Screw, grip panel | A |
| 39 | 2759004 | Zubringer | Follower | A |
| 40 | 2834901 | Magazingehäuse 10R AFC | Magazine tube 10R AFC | Y |
| 41 | 2618281 | Bodenhalter | Magazine butt plate keeper | G |
| 42 | 2840944 | Magazinboden -5 Alu schwarz | Magazine butt plate -5 alu black | |
| 43 | 2618257 | Magazinfeder 10R | Magazine spring 10R | F |
| 52 | 2837587 | Magwell Stahl schwarz | Flared Magwell steel black | |

284 46 05 Q5 Match SF The Patriot 9x19 WAI

284 46 13 Q5 Match SF The Patriot 9x19 INT

284 46 21 Q5 Match SF The Patriot 9x21 INT

(modellspezifische Teile / model-specific parts)

| Item# Pos. Nr. | Part# Artikel-Nr. | Benennung | Designation | PG |
|-------------------|----------------------|---------------------------------------|---|----|
| 1.2 | 2846853 | Korn LPA schwarz guillochiert 2.9 | Front sight, LPA black serrated 2.9 | |
| 3 | - | <i>Nicht als Ersatzteil verfügbar</i> | <i>No spare part available</i> | |
| 8 | 2742976 | Visier LPA TR28SS07 | Rear sight, LPA TR28SS07 | O1 |
| 16 | 2624338 | Abzugfeder | Trigger return spring | D |
| 19 | - | <i>Nicht als Ersatzteil verfügbar</i> | <i>No spare part available</i> | |
| 24 | 2846349 | Dynamic Performance Abzug schwarz | Dynamic Performance trigger black | M1 |
| 29 | - | <i>Nicht als Ersatzteil verfügbar</i> | <i>No spare part available</i> | |
| 32 | 2849542 | Dynamic Performance Abzuggehäuse kpl | Dynamic Performance sear housing assembly | H1 |
| 32.3 | 2840758 | Expert Fangstück | Expert single action sear | J |
| 32.5 | 2821320 | Abzuggehäuse einstellbar | Adjustable sear housing | X |
| 32.9 | 2821362 | Gewindestift M3x5 | Pin M3x5 | A |
| 33 | 2846543 | Magazin 9 mm 17R Stahl Wanit | Magazine 9 mm 17R steel Wanit | Z |
| 36 | 2795094 | Magazinhalter | Magazine release | P |
| 38 | 2846659 | Griffschale Alu schwarz | Grip panel, alu, black | I1 |
| 38.1 | 2846799 | Schraube zur Griffschale | Screw, grip panel | A |
| 39 | 2697904 | Zubringer | Follower | A |

Legende:

AFC Anti Friction Coating
 AM Ambidextrous
 NS Night sights
 PS Phosphor sights
 R Round / Patrone

ET Ersatzteil mit Waffennummer / spare part with serial number
 kpl. komplett / assembly
¹⁾ Bestimmungen des Waffengesetzes beachten (Erwerb, Beschuss) /
 subject to firearms law

| Item# Pos. Nr. | Part# Artikel-Nr. | Benennung | Designation | PG |
|-------------------|----------------------|-----------------------------|------------------------------------|----|
| 40 | 2795116 | Magazingehäuse AFC | Magazine tube AFC | Y |
| 41 | 2784807 | Bodenhalter +2 | Magazine butt plate keeper +2 | C |
| 42 | 2846551 | Magazinboden +2 Stahl Wanit | Magazine butt plate +2 steel Wanit | |
| 43 | 2786508 | Magazinfeder +2 | Magazine spring +2 | A |
| 52 | 2837587 | Magwell Stahl schwarz | Flared Magwell steel black | |

284 46 30 Q5 Match SF The Patriot 10R 9x19 INT

(modellspezifische Teile / model-specific parts)

| Item# Pos. Nr. | Part# Artikel-Nr. | Benennung | Designation | PG |
|-------------------|----------------------|---------------------------------------|---|----|
| 1.2 | 2846853 | Korn LPA | Front sight, LPA | |
| 3 | - | <i>Nicht als Ersatzteil verfügbar</i> | <i>No spare part available</i> | |
| 8 | 2742976 | Visier LPA TR28SS07 | Rear sight, LPA TR28SS07 | O1 |
| 16 | 2624338 | Abzugfeder | Trigger return spring | D |
| 19 | - | <i>Nicht als Ersatzteil verfügbar</i> | <i>No spare part available</i> | |
| 24 | 2846349 | Dynamic Performance Abzug schwarz | Dynamic Performance trigger black | M1 |
| 29 | - | <i>Nicht als Ersatzteil verfügbar</i> | <i>No spare part available</i> | |
| 32 | 2849542 | Dynamic Performance Abzuggehäuse kpl | Dynamic Performance sear housing assembly | H1 |
| 32.3 | 2840758 | Expert Fangstück | Expert single action sear | J |
| 32.5 | 2821320 | Abzuggehäuse einstellbar | Adjustable sear housing | X |
| 32.9 | 2821362 | Gewindestift M3x5 | Pin M3x5 | A |
| 33 | 2841002 | Magazin 9 mm 10R Alu schwarz | Magazine 9 mm 10R alu black | Z |
| 36 | 2795094 | Magazinhalter | Magazine release | P |
| 38 | 2846659 | Griffschale Alu schwarz | Grip panel, alu, black | I1 |
| 38.1 | 2846799 | Schraube zur Griffschale | Screw, grip panel | A |
| 39 | 2759004 | Zubringer | Follower | A |
| 40 | 2834901 | Magazingehäuse 10R AFC | Magazine tube 10R AFC | Y |
| 41 | 2618281 | Bodenhalter | Magazine butt plate keeper | G |
| 42 | 2840944 | Magazinboden -5 Alu schwarz | Magazine butt plate -5 alu black | |
| 43 | 2618257 | Magazinfeder 10R | Magazine spring 10R | F |
| 52 | 2837587 | Magwell Stahl schwarz | Flared Magwell steel black | |

284 63 81 Q5 Match SF Vintage 9x19 WAI

284 63 90 Q5 Match SF Vintage 9x19 INT

(modellspezifische Teile / model-specific parts)

| Item# Pos. Nr. | Part# Artikel-Nr. | Benennung | Designation | PG |
|-------------------|----------------------|---------------------------------------|---|----|
| 1.2 | 2846853 | Korn LPA | Front sight, LPA | |
| 3 | - | <i>Nicht als Ersatzteil verfügbar</i> | <i>No spare part available</i> | |
| 8 | 2742976 | Visier LPA TR28SS07 | Rear sight, LPA TR28SS07 | O1 |
| 16 | 2624338 | Abzugfeder | Trigger return spring | D |
| 19 | 2830469 | Lauf 9x19 5" ET ¹⁾ | Barrel 9x19 5" ET | X1 |
| 24 | 2846349 | Dynamic Performance Abzug schwarz | Dynamic Performance trigger black | M1 |
| 29 | - | <i>Nicht als Ersatzteil verfügbar</i> | <i>No spare part available</i> | |
| 32 | 2849542 | Dynamic Performance Abzuggehäuse kpl | Dynamic Performance sear housing assembly | H1 |
| 32.3 | 2840758 | Expert Fangstück | Expert single action sear | J |
| 32.5 | 2821320 | Abzuggehäuse einstellbar | Adjustable sear housing | X |

Legende:

AFC Anti Friction Coating
 AM Ambidextrous
 NS Night sights
 PS Phosphor sights
 R Round / Patrone

ET Ersatzteil mit Waffennummer / spare part with serial number
 kpl. komplett / assembly
¹⁾ Bestimmungen des Waffengesetzes beachten (Erwerb, Beschuss) /
 subject to firearms law

| Item# Pos. Nr. | Part# Artikel-Nr. | Benennung | Designation | PG |
|-------------------|----------------------|----------------------------------|--------------------------------------|----|
| 32.9 | 2821362 | Gewindestift M3x5 | Pin M3x5 | A |
| 33 | 2851415 | Magazin 9 mm 15+2R Steel Vintage | Magazine 9 mm 15+2R steel Vintage | Z |
| 36 | 2795094 | Magazinhalter | Magazine release | P |
| 38 | 2851407 | Griffschale SF Holz Nuss | Grip panel, wood | |
| 38.1 | 2830493 | Schraube zur Griffschale | Screw, grip panel | A |
| 39 | 2697904 | Zubringer | Follower | A |
| 40 | 2795116 | Magazingehäuse AFC | Magazine tube AFC | Y |
| 41 | 2784807 | Bodenhalter +2 | Magazine butt plate keeper +2 | C |
| 42 | 2851423 | Magazinboden +2 Stahl Vintage | Magazine butt plate +2 steel Vintage | |
| 43 | 2786508 | Magazinfeder +2 | Magazine spring +2 | A |
| 52 | 2851431 | Magwell Stahl Vintage | Flared Magwell steel Vintage | |

284 64 03 Q5 Match SF Vintage 10R 9x19 INT

(modellspezifische Teile / model-specific parts)

| Item# Pos. Nr. | Part# Artikel-Nr. | Benennung | Designation | PG |
|-------------------|----------------------|---------------------------------------|---|----|
| 1.2 | 2846853 | Korn LPA | Front sight, LPA | |
| 3 | - | <i>Nicht als Ersatzteil verfügbar</i> | <i>No spare part available</i> | |
| 8 | 2742976 | Visier LPA TR28SS07 | Rear sight, LPA TR28SS07 | O1 |
| 16 | 2624338 | Abzugfeder | Trigger return spring | D |
| 19 | 2830469 | Lauf 9x19 5" ET ¹⁾ | Barrel 9x19 5" ET | X1 |
| 24 | 2846349 | Dynamic Performance Abzug schwarz | Dynamic Performance trigger black | M1 |
| 29 | - | <i>Nicht als Ersatzteil verfügbar</i> | <i>No spare part available</i> | |
| 32 | 2849542 | Dynamic Performance Abzuggehäuse kpl | Dynamic Performance sear housing assembly | H1 |
| 32.3 | 2840758 | Expert Fangstück | Expert single action sear | J |
| 32.5 | 2821320 | Abzuggehäuse einstellbar | Adjustable sear housing | X |
| 32.9 | 2821362 | Gewindestift M3x5 | Pin M3x5 | A |
| 33 | 2841002 | Magazin 9 mm 10R Alu schwarz | Magazine 9 mm 10R alu black | Z |
| 36 | 2795094 | Magazinhalter | Magazine release | P |
| 38 | 2851407 | Griffschale Holz Nuss | Grip panel, wood | |
| 38.1 | 2830493 | Schraube zur Griffschale | Screw, grip panel | A |
| 39 | 2697904 | Zubringer | Follower | A |
| 40 | 2795116 | Magazingehäuse 10R AFC | Magazine tube 10R AFC | Y |
| 41 | 2784807 | Bodenhalter +2 | Magazine butt plate keeper +2 | C |
| 42 | 2840944 | Magazinboden -5 Alu schwarz | Magazine butt plate -5 alu black | |
| 43 | 2786508 | Magazinfeder +2 | Magazine spring +2 | A |
| 52 | 2851431 | Magwell Stahl Vintage | Flared Magwell steel Vintage | |

284 64 11 Q5 Match SF Vintage 9x21 INT

(modellspezifische Teile / model-specific parts)

| Item# Pos. Nr. | Part# Artikel-Nr. | Benennung | Designation | PG |
|-------------------|----------------------|---------------------------------------|--------------------------------|----|
| 1.2 | 2846853 | Korn LPA | Front sight, LPA | N |
| 3 | - | <i>Nicht als Ersatzteil verfügbar</i> | <i>No spare part available</i> | |
| 8 | 2742976 | Visier LPA TR28SS07 | Rear sight, LPA TR28SS07 | O1 |
| 16 | 2624338 | Abzugfeder | Trigger return spring | D |
| 19 | 2841193 | Lauf 9x21 5" ET ¹⁾ | Barrel 9x21 5" ET | X1 |

Legende:

AFC Anti Friction Coating
 AM Ambidextrous
 NS Night sights
 PS Phosphor sights
 R Round / Patrone

ET Ersatzteil mit Waffennummer / spare part with serial number
 kpl. komplett / assembly
¹⁾ Bestimmungen des Waffengesetzes beachten (Erwerb, Beschuss) / subject to firearms law

| Item# Pos. Nr. | Part# Artikel-Nr. | Benennung | Designation | PG |
|-------------------|----------------------|---------------------------------------|---|----|
| 24 | 2846349 | Dynamic Performance Abzug schwarz | Dynamic Performance trigger black | M1 |
| 29 | - | <i>Nicht als Ersatzteil verfügbar</i> | <i>No spare part available</i> | |
| 32 | 2849542 | Dynamic Performance Abzuggehäuse kpl | Dynamic Performance sear housing assembly | H1 |
| 32.3 | 2840758 | Expert Fangstück | Expert single action sear | J |
| 32.5 | 2821320 | Abzuggehäuse einstellbar | Adjustable sear housing | X |
| 32.9 | 2821362 | Gewindestift M3x5 | Pin M3x5 | A |
| 33 | 2851415 | Magazin 9 mm 15+2R Steel Vintage | Magazine 9 mm 15R steel Vintage | Z |
| 36 | 2795094 | Magazinhalter | Magazine release | P |
| 38 | 2851407 | Griffschale SF Holz Nuss | Grip panel, wood | |
| 38.1 | 2830493 | Schraube zur Griffschale | Screw, grip panel | A |
| 39 | 2697904 | Zubringer | Follower | A |
| 40 | 2795116 | Magazingehäuse AFC | Magazine tube AFC | Y |
| 41 | 2784807 | Bodenhalter +2 | Magazine butt plate keeper +2 | C |
| 42 | 2851423 | Magazinboden +2 Stahl Vintage | Magazine butt plate +2 steel Vintage | |
| 43 | 2786508 | Magazinfeder +2 | Magazine spring +2 | A |
| 52 | 2851431 | Magwell Stahl Vintage | Flared Magwell steel Vintage | |

284 98 61 Q5 Match SF Black Ribbon 9x19 INT

(modellspezifische Teile / model-specific parts)

| Item# Pos. Nr. | Part# Artikel-Nr. | Benennung | Designation | PG |
|-------------------|----------------------|---------------------------------------|---|----|
| 1.2 | 2814285 | Korn LPA rot Fiber 2.9 | Front sight, LPA Fiber Optic 2.9 | Z |
| 3 | 2830361 | Verschluss 9 mm x 19 ET ¹⁾ | Slide 9 mm x 19 ET | M2 |
| 8 | 2742976 | Visier LPA TR28SS07 | Rear sight, LPA TR28SS07 | O1 |
| 16 | 2624338 | Abzugfeder | Trigger return spring | D |
| 19 | 2830469 | Lauf 9x19 5" ET ¹⁾ | Barrel 9x19 5" ET | X1 |
| 24 | 2846349 | Dynamic Performance Abzug schwarz | Dynamic Performance trigger black | M1 |
| 29 | 2830345 | Griffstück ET ¹⁾ | Frame ET | Y2 |
| 32 | 2849542 | Dynamic Performance Abzuggehäuse kpl | Dynamic Performance sear housing assembly | H1 |
| 32.3 | 2840758 | Expert Fangstück | Expert single action sear | J |
| 32.5 | 2821320 | Abzuggehäuse einstellbar | Adjustable sear housing | X |
| 32.9 | 2821362 | Gewindestift M3x5 | Pin M3x5 | A |
| 33 | 2849897 | Magazin 9 mm 15+3R Alu schwarz | Magazine 9 mm 15+3R alu black | Z |
| 36 | 2846012 | Magazinhalter extended, rund, schwarz | Magazine release extended, round, black | E1 |
| 7.1 | 2626535 | Magazinhalterfeder | Spring for magazine release | |
| 38 | 2846659 | Griffschale Alu schwarz | Grip panel alu black | I1 |
| 38.1 | 2846829 | Schraube zur Griffschale, schwarz | Screw, grip panel, black | C |
| 39 | 2826755 | Zubringer | Follower | |
| 40 | 2795116 | Magazingehäuse AFC | Magazine tube AFC | Y |
| 41 | 2784807 | Bodenhalter +2 | Magazine butt plate keeper +2 | C |
| 42 | 2833042 | Magazinboden +2 Alu schwarz | Magazine butt plate +2 alu black | I1 |
| 43 | 2786508 | Magazinfeder +2 | Magazine spring +2 | A |
| 52 | 2833000 | Magwell Alu schwarz | Flared Magwell alu black | J1 |

Legende:

AFC Anti Friction Coating
 AM Ambidextrous
 NS Night sights
 PS Phosphor sights
 R Round / Patrone

ET Ersatzteil mit Waffennummer / spare part with serial number
 kpl. komplett / assembly
¹⁾ Bestimmungen des Waffengesetzes beachten (Erwerb, Beschuss) /
 subject to firearms law