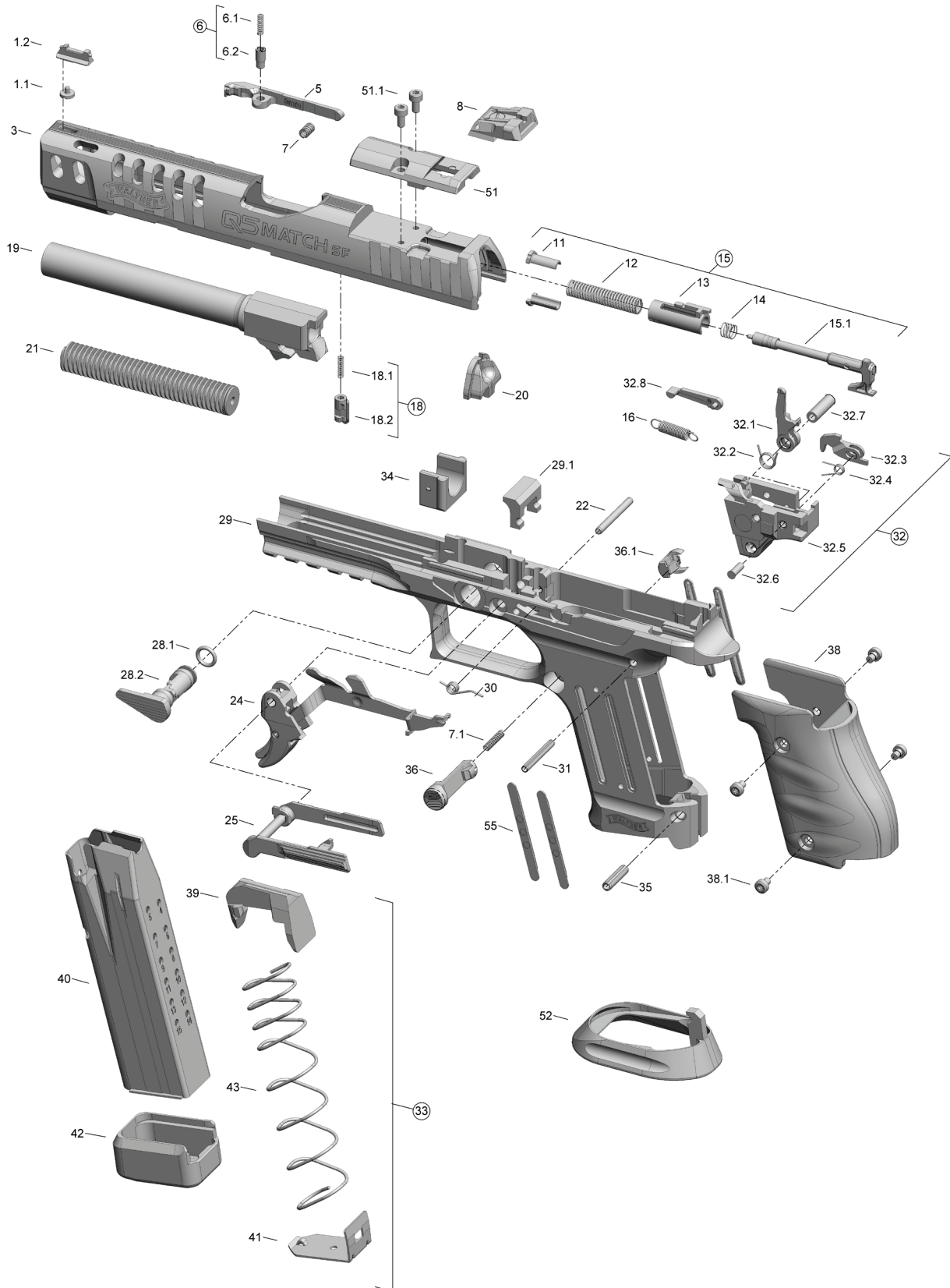


9 mm x 19, 9 mm x 21

Rev. q

Katalog Nr.: 283 00 01, 283 01 41, 283 03 53, 283 04 18, 283 64 91, 283 73 58, 283 73 66, 283 73 74, 283 75 36, 284 07 66, 284 28 82, 284 28 91, 284 69 42, 284 69 51, 284 70 94, 284 45 24, 284 45 32, 284 45 41, 284 45 59, 284 45 67, 284 45 75, 284 45 83, 284 45 91, 284 46 05, 284 46 13, 284 46 21, 284 46 30, 284 63 81, 284 63 90, 284 64 03, 284 64 11, 284 98 61



Standardteile				
Item# Pos. Nr.	Part# Artikel-Nr.	Benennung	Designation	PG
1.1	2698331	Schraube Korn	Screw, front sight	B
1.2	-	<i>Siehe modellspezifische Tabelle</i>	<i>See model-specific table</i>	
3	-	<i>Siehe modellspezifische Tabelle</i>	<i>See model-specific table</i>	
5	2813432	Auszieher	Extractor	S
6	2627582	Auszieherstift kpl.	Extractor plunger assembly	E
6.1	2627574	Feder zum Auszieherstift	Spring for extractor plunger	A
6.2	2627566	Auszieherstift	Extractor plunger	A
7	2624214	Druckfeder zu Auszieher	Spring for extractor	A
7.1	2805642	Magazinhalterfeder	Spring for magazine release	A
8	-	<i>Siehe modellspezifische Tabelle</i>	<i>See model-specific table</i>	
11	2804255	Federstütze	Striker spring keeper	C
12	2627370	Schlagfeder	Striker spring	A
13	2627353	Stützhülse	Striker guide	A
14	2627337	Rückspringfeder	Striker return spring	A
15	2807998	Schlagbolzen kpl.	Striker assembly	A1
15.1	2807921	Schlagbolzen	Striker	X
16	-	<i>Siehe modellspezifische Tabelle</i>	<i>See model-specific table</i>	
18	2811031	Schlagbolzensicherung kpl.	Safety plunger assembly	H
18.1	2762781	Feder zu Schlagbolzensicherung	Spring for safety plunger	A
18.2	2840685	Schlagbolzensicherung	Safety plunger	F
19	-	<i>Siehe modellspezifische Tabelle</i>	<i>See model-specific table</i>	
20	2805138	Verschlusskappe	Slide end cap	M
21	2830248	Schließfedereinheit kpl	Guide rod assembly	X
22	2625458	Spannstift 3x28	Pin 3x28	A
24	-	<i>Siehe modellspezifische Tabelle</i>	<i>See model-specific table</i>	
25	2770024	Fanghebel kpl. AM	Slide stop lever assembly AM	F1
28.1	2783860	O-Ring zum Laufhalter	O-ring for take down lever	A
28.2	2846632	Laufhalter	Take down lever	R1
29	-	<i>Siehe modellspezifische Tabelle</i>	<i>See model-specific table</i>	
29.1	2830272	Laufauflager	Locking block	I1
30	2830051	Fanghebelfeder	Slide stop lever spring	A
31	2762838	Spannstift 3x24	Pin 3x24	A
32	-	<i>Siehe modellspezifische Tabelle</i>	<i>See model-specific table</i>	
32.1	2698307-NA	Stütze	Single action lever	M
32.2	2624672	Feder zur Stütze	Spring for single action lever	A
32.3	-	<i>Siehe modellspezifische Tabelle</i>	<i>See model-specific table</i>	
32.4	2624567	Feder zum Fangstück	Spring for single action sear	A
32.5	-	<i>Siehe modellspezifische Tabelle</i>	<i>See model-specific table</i>	
32.6	2624541	Stift zum Fangstück	Sear pin	A
32.7	2656477	Hülse zum Abzuggehäuse	Single action lever pin	C
32.8	2813424	Verstellbare Steuerung	Adjustable trigger bar guide	A
33	-	<i>Siehe modellspezifische Tabelle</i>	<i>See model-specific table</i>	
34	2830116	Einlage Verschlussführung	Insert	A
35	2788772	Spannstift 4x16	Pin 4x16	A
36	2795094	Magazinhalter	Magazine release	P

## Legende:

AFC Anti Friction Coating  
 AM Ambidextrous  
 NS Night sights  
 PS Phosphor sights  
 R Round / Patrone

ET Ersatzteil mit Waffennummer / spare part with serial number  
 kpl. komplett / assembly  
<sup>1)</sup> Bestimmungen des Waffengesetzes beachten (Erwerb, Beschuss) /  
 subject to firearms law

Item# Pos. Nr.	Part# Artikel-Nr.	Benennung	Designation	PG
36.1	2790980	Magazinhalterfixierung	Magazine release keeper	A
38	-	Siehe modellspezifische Tabelle	See model-specific table	
38.1	-	Siehe modellspezifische Tabelle	See model-specific table	
39	-	Siehe modellspezifische Tabelle	See model-specific table	
40	-	Siehe modellspezifische Tabelle	See model-specific table	
41	-	Siehe modellspezifische Tabelle	See model-specific table	
42	-	Siehe modellspezifische Tabelle	See model-specific table	
43	-	Siehe modellspezifische Tabelle	See model-specific table	
51	2811308	Adapterplatte LPA MPS2	Mount Base, LPA MPS2	Z
51.1	2814595	Schraube für Adapterplatte	Screw, mount base	A
52	-	Siehe modellspezifische Tabelle	See model-specific table	
55	2830230	Magazinführung	Magazine guide	A

## 283 00 01 Q5 Match SF 9x19 WA & 284 69 42 Q5 Match SF 9x19 WAI

(modellspezifische Teile / model-specific parts)

Item# Pos. Nr.	Part# Artikel-Nr.	Benennung	Designation	PG
1.2	2830221	Korn LPA Rot Fiber 2.5	Front sight, LPA Fiber Optic 2.5	Q
3	2830361	Verschluss 9 mm x 19 ET <sup>1)</sup>	Slide 9 mm x 19 ET <sup>1)</sup>	M2
8	2814277	Visier LPA MPS2-06	Rear sight LPA MPS2-06	Z
16	2624338	Abzugfeder	Trigger return spring	D
19	2830469	Lauf 9x19 5" ET <sup>1)</sup>	Barrel 9x19 5" ET <sup>1)</sup>	X1
24	2830094	Abzug kpl.	Trigger assembly	A1
29	2830345	Griffstück ET <sup>1)</sup>	Frame ET <sup>1)</sup>	Y2
32	2821338	Abzuggehäuse 9x19 mont. einstellbar	Adjustable sear housing assembly	G1
32.3	2698293	Fangstück	Single action sear	L
32.5	2821320	Abzuggehäuse einstellbar	Adjustable sear housing	X
33	2848708	Magazin 9 mm 15R AFC	Magazine 9 mm 15R AFC	Z
36	2795094	Magazinhalter	Magazine release	P
38	2830299	Griffschale	Grip panel	I
38.1	2830493	Schraube zur Griffschale	Screw, grip panel	A
39	2697904	Zubringer	Follower	A
40	2848694	Magazingehäuse AFC	Magazine tube AFC	Y
41	2670089	Bodenhalter	Magazine butt plate keeper	F
42	2848619	Magazinboden	Magazine butt plate	A
43	2695111	Magazinfeder	Magazine spring	A

## 283 01 41 Q5 Match SF 9x19 INT

(modellspezifische Teile / model-specific parts)

Item# Pos. Nr.	Part# Artikel-Nr.	Benennung	Designation	PG
1.2	2814285	Korn LPA Rot Fiber 2.9	Front sight, LPA Fiber Optic 2.9	Z
3	2830361	Verschluss 9 mm x 19 ET <sup>1)</sup>	Slide 9 mm x 19 ET <sup>1)</sup>	M2
8	2814277	Visier LPA MPS2-06	Rear sight LPA MPS2-06	Z
16	2624338	Abzugfeder	Trigger return spring	D

Legende:

AFC Anti Friction Coating  
 AM Ambidextrous  
 NS Night sights  
 PS Phosphor sights  
 R Round / Patrone

ET Ersatzteil mit Waffennummer / spare part with serial number  
 kpl. komplett / assembly  
 1) Bestimmungen des Waffengesetzes beachten (Erwerb, Beschuss) /  
 subject to firearms law

Item# Pos. Nr.	Part# Artikel-Nr.	Benennung	Designation	PG
19	2830469	Lauf 9x19 5" ET <sup>1)</sup>	Barrel 9x19 5" ET <sup>1)</sup>	X1
24	2830094	Abzug kpl.	Trigger assembly	A1
29	2830345	Griffstück ET <sup>1)</sup>	Frame ET <sup>1)</sup>	Y2
32	2821338	Abzuggehäuse 9x19 mont. einstellbar	Adjustable sear housing assembly	G1
32.3	2698293	Fangstück	Single action sear	L
32.5	2821320	Abzuggehäuse einstellbar	Adjustable sear housing	X
33	2848708	Magazin 9mm 15R AFC	Magazine 9mm 15R AFC	Z
36	2795094	Magazinhalter	Magazine release	P
38	2830299	Griffschale	Grip panel	I
38.1	2830493	Schraube zur Griffschale	Screw, grip panel	A
39	2697904	Zubringer	Follower	A
40	2848694	Magazingehäuse AFC	Magazine tube AFC	Y
41	2670089	Bodenhalter	Magazine butt plate keeper	F
42	2848619	Magazinboden	Magazine butt plate	A
43	2695111	Magazinfeder	Magazine spring	A

## 283 03 53 Q5 Match SF Champion 9x19 INT

(modellsspezifische Teile / model-specific parts)

Item# Pos. Nr.	Part# Artikel-Nr.	Benennung	Designation	PG
1.2	2814285	Korn LPA Rot Fiber 2.9	Front sight, LPA Fiber Optic 2.9	Z
3	2830361	Verschluss 9 mm x 19 ET <sup>1)</sup>	Slide 9 mm x 19 ET <sup>1)</sup>	M2
8	2814277	Visier LPA MPS2-06	Rear sight LPA MPS2-06	Z
16	2624338	Abzugfeder	Trigger return spring	D
19	2830469	Lauf 9x19 5" ET <sup>1)</sup>	Barrel 9x19 5" ET <sup>1)</sup>	X1
24	2830094	Abzug kpl.	Trigger assembly	A1
29	2830345	Griffstück ET <sup>1)</sup>	Frame ET <sup>1)</sup>	Y2
32	2821338	Abzuggehäuse 9x19 mont. einstellbar	Adjustable sear housing assembly	G1
32.3	2698293	Fangstück	Single action sear	L
32.5	2821320	Abzuggehäuse einstellbar	Adjustable sear housing	X
32.9	2821362	Gewindestift M3x5	Pin M3x5	A
33	2835151	Magazin 9mm 17R AFC Alu Blau	Magazine 9mm 17R AFC Alu blue	Z
36	2795094	Magazinhalter	Magazine release	P
38	2830299	Griffschale	Grip panel	I
38.1	2830493	Schraube zur Griffschale	Screw, grip panel	A
39	2697904	Zubringer	Follower	A
40	2795116	Magazingehäuse AFC	Magazine tube AFC	Y
41	2784807	Bodenhalter +2	Magazine butt plate keeper +2	C
42	2835169	Magazinboden +2 Alu Blau	Magazine butt plate +2 Alu blue	I1
43	2786508	Magazinfeder +2	Magazine spring +2	A
52	2835177	Magwell Alu Blau	Flared Magwell Alu blue	J1

## Legende:

AFC Anti Friction Coating  
 AM Ambidextrous  
 NS Night sights  
 PS Phosphor sights  
 R Round / Patrone

ET Ersatzteil mit Waffennummer / spare part with serial number  
 kpl. komplett / assembly  
<sup>1)</sup> Bestimmungen des Waffengesetzes beachten (Erwerb, Beschuss) /  
 subject to firearms law

## 283 04 18 Q5 Match SF PRO 9x19 WA & 284 69 51 Q5 Match SF PRO 9x19 WAI

(modellspezifische Teile / model-specific parts)

Item# Pos. Nr.	Part# Artikel-Nr.	Benennung	Designation	PG
1.2	2830221	Korn LPA Rot Fiber 2.5	Front sight, LPA Fiber Optic 2.5	Q
3	2830361	Verschluss 9 mm x 19 ET <sup>1)</sup>	Slide 9 mm x 19 ET <sup>1)</sup>	M2
8	2814277	Visier LPA MPS2-06	Rear sight LPA MPS2-06	Z
16	2624338	Abzugfeder	Trigger return spring	D
19	2830469	Lauf 9x19 5" ET <sup>1)</sup>	Barrel 9x19 5" ET <sup>1)</sup>	X1
24	2830094	Abzug kpl.	Trigger assembly	A1
29	2830345	Griffstück ET <sup>1)</sup>	Frame ET <sup>1)</sup>	Y2
32	2821338	Abzuggehäuse 9x19 mont. einstellbar	Adjustable sear housing assembly	G1
32.3	2698293	Fangstück	Single action sear	L
32.5	2821320	Abzuggehäuse einstellbar	Adjustable sear housing	X
33	2830388	Magazin 9 mm 17R AFC Alu schwarz	Magazine 9 mm 17R AFC Alu black	Z
36	2795094	Magazinhalter	Magazine release	P
38	2830299	Griffschale	Grip panel	I
38.1	2830493	Schraube zur Griffschale	Screw, grip panel	A
39	2697904	Zubringer	Follower	A
40	2795116	Magazingehäuse AFC	Magazine tube AFC	Y
41	2784807	Bodenhalter +2	Magazine butt plate keeper +2	C
42	2833042	Magazinboden +2 Alu Schwarz	Magazine butt plate +2 Alu black	I1
43	2786508	Magazinfeder +2	Magazine spring +2	A
52	2833000	Magwell Alu Schwarz	Flared Magwell Alu black	J1

## 283 64 91 Q5 Match SF 9x19 CAN 10R

(modellspezifische Teile / model-specific parts)

Item# Pos. Nr.	Part# Artikel-Nr.	Benennung	Designation	PG
1.2	2814285	Korn LPA Rot Fiber 2.9	Front sight, LPA Fiber Optic 2.9	Z
3	2830361	Verschluss 9 mm x 19 ET <sup>1)</sup>	Slide 9 mm x 19 ET <sup>1)</sup>	M2
8	2814277	Visier LPA MPS2-06	Rear sight LPA MPS2-06	Z
16	2624338	Abzugfeder	Trigger return spring	D
19	2830469	Lauf 9x19 5" ET <sup>1)</sup>	Barrel 9x19 5" ET <sup>1)</sup>	X1
24	2830094	Abzug kpl.	Trigger assembly	A1
29	2830345	Griffstück ET <sup>1)</sup>	Frame ET <sup>1)</sup>	Y2
32	2821338	Abzuggehäuse 9x19 mont. einstellbar	Adjustable sear housing assembly	G1
32.3	2698293	Fangstück	Single action sear	L
32.5	2821320	Abzuggehäuse einstellbar	Adjustable sear housing	X
33	2834910	Magazin 9 mm 10R AFC	Magazine 9 mm 10R AFC	Z
36	2795094	Magazinhalter	Magazine release	P
38	2830299	Griffschale	Grip panel	I
38.1	2830493	Schraube zur Griffschale	Screw, grip panel	A
39	2759004	Zubringer	Follower	A
40	2834901	Magazingehäuse 10R AFC	Magazine tube 10R AFC	Y
41	2618281	Bodenhalter	Magazine butt plate keeper	G
42	2785668	Magazinboden 10R	Magazine butt plate 10R	E
43	2618257	Magazinfeder 10R	Magazine spring 10R	F

Legende:

AFC Anti Friction Coating  
 AM Ambidextrous  
 NS Night sights  
 PS Phosphor sights  
 R Round / Patrone

ET Ersatzteil mit Waffennummer / spare part with serial number  
 kpl. komplett / assembly  
<sup>1)</sup> Bestimmungen des Waffengesetzes beachten (Erwerb, Beschuss) /  
 subject to firearms law

## 283 73 58 Q5 Match SF 9x21 INT

(modellspezifische Teile / model-specific parts)

Item# Pos. Nr.	Part# Artikel-Nr.	Benennung	Designation	PG
1.2	2814285	Korn LPA Rot Fiber 2.9	Front sight, LPA Fiber Optic 2.9	Z
3	2830361	Verschluss 9 mm x 19 ET <sup>1)</sup>	Slide 9 mm x 19 ET <sup>1)</sup>	M2
8	2814277	Visier LPA MPS2-06	Rear sight LPA MPS2-06	Z
16	2624338	Abzugfeder	Trigger return spring	D
19	2841193	Lauf 9x21 5" ET <sup>1)</sup>	Barrel 9x21 5" ET <sup>1)</sup>	X1
24	2830094	Abzug kpl.	Trigger assembly	A1
29	2830345	Griffstück ET <sup>1)</sup>	Frame ET <sup>1)</sup>	Y2
32	2821338	Abzuggehäuse 9x19 mont. einstellbar	Adjustable sear housing assembly	G1
32.3	2698293	Fangstück	Single action sear	L
32.5	2821320	Abzuggehäuse einstellbar	Adjustable sear housing	X
33	2848708	Magazin 9 mm 15R AFC	Magazine 9 mm 10R AFC	Z
36	2795094	Magazinhalter	Magazine release	P
38	2830299	Griffschale	Grip panel	I
38.1	2830493	Schraube zur Griffschale	Screw, grip panel	A
39	2697904	Zubringer	Follower	A
40	2848694	Magazingehäuse AFC	Magazine tube AFC	Y
41	2670089	Bodenhalter	Magazine butt plate keeper	F
42	2848619	Magazinboden	Magazine butt plate	A
43	2695111	Magazinfeder	Magazine spring	A

## 284 73 66 Q5 Match SF Champion 9x21 INT

(modellspezifische Teile / model-specific parts)

Item# Pos. Nr.	Part# Artikel-Nr.	Benennung	Designation	PG
1.2	2814285	Korn LPA Rot Fiber 2.9	Front sight, LPA Fiber Optic 2.9	Z
3	2830361	Verschluss 9 mm x 19 ET <sup>1)</sup>	Slide 9 mm x 19 ET <sup>1)</sup>	M2
8	2814277	Visier LPA MPS2-06	Rear sight LPA MPS2-06	Z
16	2624338	Abzugfeder	Trigger return spring	D
19	2841193	Lauf 9x21 5" ET <sup>1)</sup>	Barrel 9x21 5" ET <sup>1)</sup>	X1
24	2830094	Abzug kpl.	Trigger assembly	A1
29	2830345	Griffstück ET <sup>1)</sup>	Frame ET <sup>1)</sup>	Y2
32	2821338	Abzuggehäuse einstellbar kpl	Adjustable sear housing assembly	G1
32.3	2698293	Fangstück	Single action sear	L
32.5	2821320	Abzuggehäuse einstellbar	Adjustable sear housing	X
32.9	2821362	Gewindestift M3x5	Pin M3x5	A
33	2835151	Magazin 9 mm 17R AFC Alu blau	Magazine 9 mm 17R AFC Alu blue	Z
36	2795094	Magazinhalter	Magazine release	P
38	2830299	Griffschale	Grip panel	I
38.1	2830493	Schraube zur Griffschale	Screw, grip panel	A
39	2697904	Zubringer	Follower	A
40	2795116	Magazingehäuse AFC	Magazine tube AFC	Y
41	2784807	Bodenhalter +2	Magazine butt plate keeper +2	C
42	2835169	Magazinboden +2 Alu blau	Magazine butt plate +2 Alu blue	I1
43	2786508	Magazinfeder +2	Magazine spring +2	A
52	2835177	Magwell Alu blau	Flared Magwell Alu blue	J1

Legende:

AFC Anti Friction Coating  
 AM Ambidextrous  
 NS Night sights  
 PS Phosphor sights  
 R Round / Patrone

ET Ersatzteil mit Waffennummer / spare part with serial number  
 kpl. komplett / assembly  
<sup>1)</sup> Bestimmungen des Waffengesetzes beachten (Erwerb, Beschuss) /  
 subject to firearms law

## 283 73 74 Q5 Match SF Champion 9x19 INT Schwarz

(modellspezifische Teile / model-specific parts)

Item# Pos. Nr.	Part# Artikel-Nr.	Benennung	Designation	PG
1.2	2814285	Korn LPA Rot Fiber 2.9	Front sight, LPA Fiber Optic 2.9	Z
3	2830361	Verschluss 9 mm x 19 ET <sup>1)</sup>	Slide 9 mm x 19 ET <sup>1)</sup>	M2
8	2814277	Visier LPA MPS2-06	Rear sight LPA MPS2-06	Z
16	2624338	Abzugfeder	Trigger return spring	D
19	2830469	Lauf 9x19 5" ET <sup>1)</sup>	Barrel 9x19 5" ET <sup>1)</sup>	X1
24	2830094	Abzug kpl.	Trigger assembly	A1
29	2830345	Griffstück ET <sup>1)</sup>	Frame ET <sup>1)</sup>	Y2
32	2821338	Abzuggehäuse 9x19 mont. einstellbar	Adjustable sear housing assembly	G1
32.3	2698293	Fangstück	Single action sear	L
32.5	2821320	Abzuggehäuse einstellbar	Adjustable sear housing	X
32.9	2821362	Gewindestift M3x5	Pin M3x5	A
33	2830388	Magazin 9 mm 17R AFC Alu schwarz	Magazine 9 mm 17R AFC Alu black	Z
36	2795094	Magazinhalter	Magazine release	P
38	2830299	Griffschale	Grip panel	I
38.1	2830493	Schraube zur Griffschale	Screw, grip panel	A
39	2697904	Zubringer	Follower	A
40	2795116	Magazingehäuse AFC	Magazine tube AFC	Y
41	2784807	Bodenhalter +2	Magazine butt plate keeper +2	C
42	2833042	Magazinboden +2 Alu schwarz	Magazine butt plate +2 Alu black	I1
43	2786508	Magazinfeder +2	Magazine spring +2	A
52	2833000	Magwell Alu schwarz	Flared Magwell Alu black	J1

## 283 75 36 Q5 Match SF Champion 9x19 10R INT

(modellspezifische Teile / model-specific parts)

Item# Pos. Nr.	Part# Artikel-Nr.	Benennung	Designation	PG
1.2	2814285	Korn LPA Rot Fiber 2.9	Front sight, LPA Fiber Optic 2.9	Z
3	2830361	Verschluss 9 mm x 19 ET <sup>1)</sup>	Slide 9 mm x 19 ET <sup>1)</sup>	M2
8	2814277	Visier LPA MPS2-06	Rear sight LPA MPS2-06	Z
16	2624338	Abzugfeder	Trigger return spring	D
19	2830469	Lauf 9x19 5" ET <sup>1)</sup>	Barrel 9x19 5" ET <sup>1)</sup>	X1
24	2830094	Abzug kpl.	Trigger assembly	A1
29	2830345	Griffstück ET <sup>1)</sup>	Frame ET <sup>1)</sup>	Y2
32	2821338	Abzuggehäuse einstellbar kpl	Adjustable sear housing assembly	G1
32.3	2698293	Fangstück	Single action sear	L
32.5	2821320	Abzuggehäuse einstellbar	Adjustable sear housing	X
32.9	2821362	Gewindestift M3x5	Pin M3x5	A
33	2841126	Magazin 9 mm 10R AFC Alu blau	Magazine 9 mm 10R AFC Alu blue	Z
36	2795094	Magazinhalter	Magazine release	P
38	2830299	Griffschale	Grip panel	I
38.1	2830493	Schraube zur Griffschale	Screw, grip panel	A
39	2697904	Zubringer	Follower	A
40	2834901	Magazingehäuse AFC	Magazine tube AFC	Y
41	2618281	Bodenhalter	Magazine butt plate keeper	G
42	2840952	Magazinboden -5 Alu blau	Magazine butt plate -5 Alu blue	I1

Legende:

AFC Anti Friction Coating  
 AM Ambidextrous  
 NS Night sights  
 PS Phosphor sights  
 R Round / Patrone

ET Ersatzteil mit Waffennummer / spare part with serial number  
 kpl. komplett / assembly  
<sup>1)</sup> Bestimmungen des Waffengesetzes beachten (Erwerb, Beschuss) /  
 subject to firearms law

Item# Pos. Nr.	Part# Artikel-Nr.	Benennung	Designation	PG
43	2618257	Magazinfeder 10R	Magazine spring 10R	F
52	2835177	Magwell Alu Blau	Flared Magwell Alu blue	J1

## 284 07 66 Q5 Match SF Expert 9x19 INT

(modellspezifische Teile / model-specific parts)

Item# Pos. Nr.	Part# Artikel-Nr.	Benennung	Designation	PG
1.2	2814285	Korn LPA Rot Fiber 2.9	Front sight, LPA Fiber Optic 2.9	Z
3	2830361	Verschluss 9 mm x 19 ET <sup>1)</sup>	Slide 9 mm x 19 ET <sup>1)</sup>	M2
8	2814277	Visier LPA MPS2-06	Rear sight LPA MPS2-06	Z
16	2832976	Abzugfeder	Trigger return spring	O
19	2830469	Lauf 9x19 5" ET <sup>1)</sup>	Barrel 9x19 5" ET <sup>1)</sup>	X1
24	2839148	Expert Abzug kpl.	Expert trigger assembly	H1
29	2830345	Griffstück ET <sup>1)</sup>	Frame ET <sup>1)</sup>	Y2
32	2841061	Expert Abzuggehäuse kpl	Expert sear housing assembly	G1
32.3	2840758	Expert Fangstück	Expert single action sear	J
32.5	2821320	Abzuggehäuse einstellbar	Adjustable sear housing	X
32.9	2821362	Gewindestift M3x5	Pin M3x5	A
33	2835151	Magazin 9 mm 17R AFC Alu blau	Magazine 9 mm 17R AFC Alu blue	Z
36	2795094	Magazinhalter	Magazine release	P
38	2830299	Griffschale	Grip panel	I
38.1	2830493	Schraube zur Griffschale	Screw, grip panel	A
39	2697904	Zubringer	Follower	A
40	2795116	Magazingehäuse AFC	Magazine tube AFC	Y
41	2784807	Bodenhalter +2	Magazine butt plate keeper +2	C
42	2835169	Magazinboden +2 Alu blau	Magazine butt plate +2 Alu blue	I1
43	2786508	Magazinfeder +2	Magazine spring +2	A
52	2835177	Magwell Alu blau	Flared Magwell Alu blue	J1

## 284 28 82 Q5 Match SF Expert 9x21 INT

(modellspezifische Teile / model-specific parts)

Item# Pos. Nr.	Part# Artikel-Nr.	Benennung	Designation	PG
1.2	2814285	Korn LPA Rot Fiber 2.9	Front sight, LPA Fiber Optic 2.9	Z
3	2830361	Verschluss 9 mm x 19 ET <sup>1)</sup>	Slide 9 mm x 19 ET <sup>1)</sup>	M2
8	2814277	Visier LPA MPS2-06	Rear sight LPA MPS2-06	Z
16	2832976	Abzugfeder	Trigger return spring	O
19	2841193	Lauf 9x21 5" ET <sup>1)</sup>	Barrel 9x21 5" ET <sup>1)</sup>	X1
24	2839148	Expert Abzug kpl.	Expert trigger assembly	H1
29	2830345	Griffstück ET <sup>1)</sup>	Frame ET <sup>1)</sup>	Y2
32	2841061	Expert Abzuggehäuse kpl	Expert sear housing assembly	G1
32.3	2840758	Expert Fangstück	Expert single action sear	J
32.5	2821320	Abzuggehäuse einstellbar	Adjustable sear housing	X
32.9	2821362	Gewindestift M3x5	Pin M3x5	A
33	2835151	Magazin 9 mm 17R AFC Alu blau	Magazine 9 mm 17R AFC Alu blue	Z
36	2795094	Magazinhalter	Magazine release	P
38	2830299	Griffschale	Grip panel	I

Legende:

AFC Anti Friction Coating  
 AM Ambidextrous  
 NS Night sights  
 PS Phosphor sights  
 R Round / Patrone

ET Ersatzteil mit Waffennummer / spare part with serial number  
 kpl. komplett / assembly  
<sup>1)</sup> Bestimmungen des Waffengesetzes beachten (Erwerb, Beschuss) /  
 subject to firearms law



Item# Pos. Nr.	Part# Artikel-Nr.	Benennung	Designation	PG
38.1	2830493	Schraube zur Griffschale	Screw, grip panel	A
39	2697904	Zubringer	Follower	A
40	2795116	Magazingehäuse AFC	Magazine tube AFC	Y
41	2784807	Bodenhalter +2	Magazine butt plate keeper +2	C
42	2835169	Magazinboden +2 Alu blau	Magazine butt plate +2 Alu blue	I1
43	2786508	Magazinfeder +2	Magazine spring +2	A
52	2835177	Magwell Alu blau	Flared Magwell Alu blue	J1

## 284 28 91 Q5 Match SF Expert 9x19 10R INT

(modellspezifische Teile / model-specific parts)

Item# Pos. Nr.	Part# Artikel-Nr.	Benennung	Designation	PG
1.2	2814285	Korn LPA Rot Fiber 2.9	Front sight, LPA Fiber Optic 2.9	Z
3	2830361	Verschluss 9 mm x 19 ET <sup>1)</sup>	Slide 9 mm x 19 ET <sup>1)</sup>	M2
8	2814277	Visier LPA MPS2-06	Rear sight LPA MPS2-06	Z
16	2832976	Abzugfeder	Trigger return spring	O
19	2830469	Lauf 9x19 5" ET <sup>1)</sup>	Barrel 9x19 5" ET <sup>1)</sup>	X1
24	2839148	Expert Abzug kpl.	Expert trigger assembly	H1
29	2830345	Griffstück ET <sup>1)</sup>	Frame ET <sup>1)</sup>	Y2
32	2841061	Expert Abzuggehäuse kpl	Expert sear housing assembly	G1
32.3	2840758	Expert Fangstück	Expert single action sear	J
32.5	2821320	Abzuggehäuse einstellbar	Adjustable sear housing	X
32.9	2821362	Gewindestift M3x5	Pin M3x5	A
33	2841126	Magazin 9 mm 10R AFC Alu blau	Magazine 9 mm 10R AFC Alu blue	Z
36	2795094	Magazinhalter	Magazine release	P
38	2830299	Griffschale	Grip panel	I
38.1	2830493	Schraube zur Griffschale	Screw, grip panel	A
39	2697904	Zubringer	Follower	A
40	2834901	Magazingehäuse AFC 10R	Magazine tube AFC	Y
41	2618281	Bodenhalter	Magazine butt plate keeper	G
42	2840952	Magazinboden -5 Alu blau	Magazine butt plate -5 Alu blue	I1
43	2618257	Magazinfeder 10R	Magazine spring 10R	F
52	2835177	Magwell Alu blau	Flared Magwell Alu blue	J1

## 284 45 24 Q5 Match SF Black Diamond 9x19 WAI

## 284 45 32 Q5 Match SF Black Diamond 9x19 INT

## 284 45 41 Q5 Match SF Black Diamond 9x21 INT

(modellspezifische Teile / model-specific parts)

Item# Pos. Nr.	Part# Artikel-Nr.	Benennung	Designation	PG
1.2	2846853	Korn LPA	Front sight, LPA	
3	-	<i>Nicht als Ersatzteil verfügbar</i>	<i>No spare part available</i>	
8	2742976	Visier LPA TR28SS07	Rear sight, LPA TR28SS07	O1
16	2624338	Abzugfeder	Trigger return spring	D
19	-	<i>Nicht als Ersatzteil verfügbar</i>	<i>No spare part available</i>	
24	2846349	Dynamic Performance Abzug schwarz	Dynamic Performance trigger black	M1
29	-	<i>Nicht als Ersatzteil verfügbar</i>	<i>No spare part available</i>	

Legende:

AFC Anti Friction Coating  
 AM Ambidextrous  
 NS Night sights  
 PS Phosphor sights  
 R Round / Patrone

ET Ersatzteil mit Waffennummer / spare part with serial number  
 kpl. komplett / assembly  
<sup>1)</sup> Bestimmungen des Waffengesetzes beachten (Erwerb, Beschuss) / subject to firearms law

Item# Pos. Nr.	Part# Artikel-Nr.	Benennung	Designation	PG
32	2849542	Dynamic Performance Abzuggehäuse kpl	Dynamic Performance sear housing assembly	H1
32.3	2840758	Expert Fangstück	Expert single action sear	J
32.5	2821320	Abzuggehäuse einstellbar	Adjustable sear housing	X
32.9	2821362	Gewindestift M3x5	Pin M3x5	A
33	2846497	Magazin 9 mm 17R Stahl Black Diamond	Magazine 9 mm 17R steel Black Diamond	Z
36	2795094	Magazinhalter	Magazine release	P
38	2846772	Griffschale Alu dunkelbraun	Grip panel, dark brown	I1
38.1	2846829	Schraube zur Griffschale	Screw, grip panel	C
39	2697904	Zubringer	Follower	A
40	2795116	Magazingehäuse AFC	Magazine tube AFC	Y
41	2784807	Bodenhalter +2	Magazine butt plate keeper +2	C
42	2846501	Magazinboden +2 Stahl Black Diamond	Magazine butt plate +2 steel Black Diamond	
43	2786508	Magazinfeder +2	Magazine spring +2	A

## 284 45 59 Q5 Match SF Black Diamond 10R 9x19 INT

(modellspezifische Teile / model-specific parts)

Item# Pos. Nr.	Part# Artikel-Nr.	Benennung	Designation	PG
1.2	2846853	Korn LPA	Front sight, LPA	
3	-	<i>Nicht als Ersatzteil verfügbar</i>	<i>No spare part available</i>	
8	2742976	Visier LPA TR28SS07	Rear sight, LPA TR28SS07	O1
16	2624338	Abzugfeder	Trigger return spring	D
19	-	<i>Nicht als Ersatzteil verfügbar</i>	<i>No spare part available</i>	
24	2846349	Dynamic Performance Abzug schwarz	Dynamic Performance trigger black	M1
29	-	<i>Nicht als Ersatzteil verfügbar</i>	<i>No spare part available</i>	
32	2849542	Dynamic Performance Abzuggehäuse kpl	Dynamic Performance sear housing assembly	H1
32.3	2840758	Expert Fangstück	Expert single action sear	J
32.5	2821320	Abzuggehäuse einstellbar	Adjustable sear housing	X
32.9	2821362	Gewindestift M3x5	Pin M3x5	A
33	2841002	Magazin 9 mm 10R Alu schwarz	Magazine 9 mm 10R alu black	Z
36	2795094	Magazinhalter	Magazine release	P
38	2846772	Griffschale Alu dunkelbraun	Grip panel, alu, dark brown	I1
38.1	2846829	Schraube zur Griffschale	Screw, grip panel	C
39	2759004	Zubringer	Follower	A
40	2834901	Magazingehäuse 10R AFC	Magazine tube 10R AFC	Y
41	2618281	Bodenhalter	Magazine butt plate keeper	G
42	2840944	Magazinboden -5 Alu schwarz	Magazine butt plate -5 alu black	
43	2618257	Magazinfeder 10R	Magazine spring 10R	F

## 284 45 67 Q5 Match SF Black Tie 9x19 WAI

## 284 45 75 Q5 Match SF Black Tie 9x19 INT

(modellspezifische Teile / model-specific parts)

Item# Pos. Nr.	Part# Artikel-Nr.	Benennung	Designation	PG
1.2	2846853	Korn LPA	Front sight, LPA	
3	-	<i>Nicht als Ersatzteil verfügbar</i>	<i>No spare part available</i>	
8	2742976	Visier LPA TR28SS07	Rear sight, LPA TR28SS07	O1

Legende:

AFC Anti Friction Coating  
 AM Ambidextrous  
 NS Night sights  
 PS Phosphor sights  
 R Round / Patrone

ET Ersatzteil mit Waffennummer / spare part with serial number  
 kpl. komplett / assembly  
 1) Bestimmungen des Waffengesetzes beachten (Erwerb, Beschuss) /  
 subject to firearms law

Item# Pos. Nr.	Part# Artikel-Nr.	Benennung	Designation	PG
16	2624338	Abzugfeder	Trigger return spring	D
19	2830469	Lauf 9x19 5" ET <sup>1)</sup>	Barrel 9x19 5" ET	X1
24	2846349	Dynamic Performance Abzug schwarz	Dynamic Performance trigger black	M1
29	-	<i>Nicht als Ersatzteil verfügbar</i>	<i>No spare part available</i>	
32	2849542	Dynamic Performance Abzuggehäuse kpl	Dynamic Performance sear housing assembly	H1
32.3	2840758	Expert Fangstück	Expert single action sear	J
32.5	2821320	Abzuggehäuse einstellbar	Adjustable sear housing	X
32.9	2821362	Gewindestift M3x5	Pin M3x5	A
33	2846527	Magazin 9 mm 17R Stahl Stinox	Magazine 9 mm 17R steel Stinox	Z
36	2846012	Magazinhalter, extended, rund, schwarz	Magazine release, extended, round, black	E1
38	2846659	Griffschale Alu schwarz	Grip panel, alu, black	I1
38.1	2846781	Schraube zur Griffschale	Screw, grip panel	A
39	2697904	Zubringer	Follower	A
40	2795116	Magazingehäuse AFC	Magazine tube AFC	Y
41	2784807	Bodenhalter +2	Magazine butt plate keeper +2	C
42	2846535	Magazinboden +2 Stahl Stinox	Magazine butt plate +2 steel Stinox	
43	2786508	Magazinfeder +2	Magazine spring +2	A
52	2837587	Magwell Stahl schwarz	Flared Magwell steel black	

## 284 45 83 Q5 Match SF Black Tie 9x21 INT

(modellspezifische Teile / model-specific parts)

Item# Pos. Nr.	Part# Artikel-Nr.	Benennung	Designation	PG
1.2	2846853	Korn LPA	Front sight, LPA	
3	-	<i>Nicht als Ersatzteil verfügbar</i>	<i>No spare part available</i>	
8	2742976	Visier LPA TR28SS07	Rear sight, LPA TR28SS07	O1
16	2624338	Abzugfeder	Trigger return spring	D
19	2841193	Lauf 9x21 5" ET <sup>1)</sup>	Barrel 9x21 5" ET	X1
24	2846349	Dynamic Performance Abzug schwarz	Dynamic Performance trigger black	M1
29	-	<i>Nicht als Ersatzteil verfügbar</i>	<i>No spare part available</i>	
32	2849542	Dynamic Performance Abzuggehäuse kpl	Dynamic Performance sear housing assembly	H1
32.3	2840758	Expert Fangstück	Expert single action sear	J
32.5	2821320	Abzuggehäuse einstellbar	Adjustable sear housing	X
32.9	2821362	Gewindestift M3x5	Pin M3x5	A
33	2841002	Magazin 9 mm 10R Alu schwarz	Magazine 9 mm 10R alu black	Z
36	2846012	Magazinhalter, extended, rund, schwarz	Magazine release, extended, round, black	E1
38	2846659	Griffschale Alu schwarz	Grip panel, alu, black	I1
38.1	2846781	Schraube zur Griffschale	Screw, grip panel	A
39	2759004	Zubringer	Follower	A
40	2834901	Magazingehäuse 10R AFC	Magazine tube 10R AFC	Y
41	2618281	Bodenhalter	Magazine butt plate keeper	G
42	2840944	Magazinboden -5 Alu schwarz	Magazine butt plate -5 alu black	
43	2618257	Magazinfeder 10R	Magazine spring 10R	F
52	2837587	Magwell Stahl schwarz	Flared Magwell steel black	

## Legende:

AFC Anti Friction Coating  
 AM Ambidextrous  
 NS Night sights  
 PS Phosphor sights  
 R Round / Patrone

ET Ersatzteil mit Waffennummer / spare part with serial number  
 kpl. komplett / assembly  
<sup>1)</sup> Bestimmungen des Waffengesetzes beachten (Erwerb, Beschuss) /  
 subject to firearms law

## 284 45 91 Q5 Match SF Black Tie 10R 9x19 INT

(modellspezifische Teile / model-specific parts)

Item# Pos. Nr.	Part# Artikel-Nr.	Benennung	Designation	PG
1.2	2846853	Korn LPA	Front sight, LPA	
3	-	<i>Nicht als Ersatzteil verfügbar</i>	<i>No spare part available</i>	
8	2742976	Visier LPA TR28SS07	Rear sight, LPA TR28SS07	O1
16	2624338	Abzugfeder	Trigger return spring	D
19	2830469	Lauf 9x19 5" ET <sup>1)</sup>	Barrel 9x19 5" ET	X1
24	2846349	Dynamic Performance Abzug schwarz	Dynamic Performance trigger black	M1
29	-	<i>Nicht als Ersatzteil verfügbar</i>	<i>No spare part available</i>	
32	2849542	Dynamic Performance Abzuggehäuse kpl	Dynamic Performance sear housing assembly	H1
32.3	2840758	Expert Fangstück	Expert single action sear	J
32.5	2821320	Abzuggehäuse einstellbar	Adjustable sear housing	X
32.9	2821362	Gewindestift M3x5	Pin M3x5	A
33	2841002	Magazin 9 mm 10R Alu schwarz	Magazine 9 mm 10R alu black	Z
36	2846012	Magazinhalter, extended, rund, schwarz	Magazine release, extended, round, black	E1
38	2846659	Griffschale Alu schwarz	Grip panel, alu, black	I1
38.1	2846781	Schraube zur Griffschale	Screw, grip panel	A
39	2759004	Zubringer	Follower	A
40	2834901	Magazingehäuse 10R AFC	Magazine tube 10R AFC	Y
41	2618281	Bodenhalter	Magazine butt plate keeper	G
42	2840944	Magazinboden -5 Alu schwarz	Magazine butt plate -5 alu black	
43	2618257	Magazinfeder 10R	Magazine spring 10R	F
52	2837587	Magwell Stahl schwarz	Flared Magwell steel black	

## 284 46 05 Q5 Match SF The Patriot 9x19 WAI

## 284 46 13 Q5 Match SF The Patriot 9x19 INT

## 284 46 21 Q5 Match SF The Patriot 9x21 INT

(modellspezifische Teile / model-specific parts)

Item# Pos. Nr.	Part# Artikel-Nr.	Benennung	Designation	PG
1.2	2846853	Korn LPA schwarz guillochiert 2.9	Front sight, LPA black serrated 2.9	
3	-	<i>Nicht als Ersatzteil verfügbar</i>	<i>No spare part available</i>	
8	2742976	Visier LPA TR28SS07	Rear sight, LPA TR28SS07	O1
16	2624338	Abzugfeder	Trigger return spring	D
19	-	<i>Nicht als Ersatzteil verfügbar</i>	<i>No spare part available</i>	
24	2846349	Dynamic Performance Abzug schwarz	Dynamic Performance trigger black	M1
29	-	<i>Nicht als Ersatzteil verfügbar</i>	<i>No spare part available</i>	
32	2849542	Dynamic Performance Abzuggehäuse kpl	Dynamic Performance sear housing assembly	H1
32.3	2840758	Expert Fangstück	Expert single action sear	J
32.5	2821320	Abzuggehäuse einstellbar	Adjustable sear housing	X
32.9	2821362	Gewindestift M3x5	Pin M3x5	A
33	2846543	Magazin 9 mm 17R Stahl Wanit	Magazine 9 mm 17R steel Wanit	Z
36	2795094	Magazinhalter	Magazine release	P
38	2846659	Griffschale Alu schwarz	Grip panel, alu, black	I1
38.1	2846799	Schraube zur Griffschale	Screw, grip panel	A
39	2697904	Zubringer	Follower	A

Legende:

AFC Anti Friction Coating  
 AM Ambidextrous  
 NS Night sights  
 PS Phosphor sights  
 R Round / Patrone

ET Ersatzteil mit Waffennummer / spare part with serial number  
 kpl. komplett / assembly  
<sup>1)</sup> Bestimmungen des Waffengesetzes beachten (Erwerb, Beschuss) /  
 subject to firearms law

Item# Pos. Nr.	Part# Artikel-Nr.	Benennung	Designation	PG
40	2795116	Magazingehäuse AFC	Magazine tube AFC	Y
41	2784807	Bodenhalter +2	Magazine butt plate keeper +2	C
42	2846551	Magazinboden +2 Stahl Wanit	Magazine butt plate +2 steel Wanit	
43	2786508	Magazinfeder +2	Magazine spring +2	A
52	2837587	Magwell Stahl schwarz	Flared Magwell steel black	

## 284 46 30 Q5 Match SF The Patriot 10R 9x19 INT

(modellspezifische Teile / model-specific parts)

Item# Pos. Nr.	Part# Artikel-Nr.	Benennung	Designation	PG
1.2	2846853	Korn LPA	Front sight, LPA	
3	-	<i>Nicht als Ersatzteil verfügbar</i>	<i>No spare part available</i>	
8	2742976	Visier LPA TR28SS07	Rear sight, LPA TR28SS07	O1
16	2624338	Abzugfeder	Trigger return spring	D
19	-	<i>Nicht als Ersatzteil verfügbar</i>	<i>No spare part available</i>	
24	2846349	Dynamic Performance Abzug schwarz	Dynamic Performance trigger black	M1
29	-	<i>Nicht als Ersatzteil verfügbar</i>	<i>No spare part available</i>	
32	2849542	Dynamic Performance Abzuggehäuse kpl	Dynamic Performance sear housing assembly	H1
32.3	2840758	Expert Fangstück	Expert single action sear	J
32.5	2821320	Abzuggehäuse einstellbar	Adjustable sear housing	X
32.9	2821362	Gewindestift M3x5	Pin M3x5	A
33	2841002	Magazin 9 mm 10R Alu schwarz	Magazine 9 mm 10R alu black	Z
36	2795094	Magazinhalter	Magazine release	P
38	2846659	Griffschale Alu schwarz	Grip panel, alu, black	I1
38.1	2846799	Schraube zur Griffschale	Screw, grip panel	A
39	2759004	Zubringer	Follower	A
40	2834901	Magazingehäuse 10R AFC	Magazine tube 10R AFC	Y
41	2618281	Bodenhalter	Magazine butt plate keeper	G
42	2840944	Magazinboden -5 Alu schwarz	Magazine butt plate -5 alu black	
43	2618257	Magazinfeder 10R	Magazine spring 10R	F
52	2837587	Magwell Stahl schwarz	Flared Magwell steel black	

## 284 63 81 Q5 Match SF Vintage 9x19 WAI

## 284 63 90 Q5 Match SF Vintage 9x19 INT

(modellspezifische Teile / model-specific parts)

Item# Pos. Nr.	Part# Artikel-Nr.	Benennung	Designation	PG
1.2	2846853	Korn LPA	Front sight, LPA	
3	-	<i>Nicht als Ersatzteil verfügbar</i>	<i>No spare part available</i>	
8	2742976	Visier LPA TR28SS07	Rear sight, LPA TR28SS07	O1
16	2624338	Abzugfeder	Trigger return spring	D
19	2830469	Lauf 9x19 5" ET <sup>1)</sup>	Barrel 9x19 5" ET	X1
24	2846349	Dynamic Performance Abzug schwarz	Dynamic Performance trigger black	M1
29	-	<i>Nicht als Ersatzteil verfügbar</i>	<i>No spare part available</i>	
32	2849542	Dynamic Performance Abzuggehäuse kpl	Dynamic Performance sear housing assembly	H1
32.3	2840758	Expert Fangstück	Expert single action sear	J
32.5	2821320	Abzuggehäuse einstellbar	Adjustable sear housing	X

Legende:

AFC Anti Friction Coating  
 AM Ambidextrous  
 NS Night sights  
 PS Phosphor sights  
 R Round / Patrone

ET Ersatzteil mit Waffennummer / spare part with serial number  
 kpl. komplett / assembly  
<sup>1)</sup> Bestimmungen des Waffengesetzes beachten (Erwerb, Beschuss) /  
 subject to firearms law

Item# Pos. Nr.	Part# Artikel-Nr.	Benennung	Designation	PG
32.9	2821362	Gewindestift M3x5	Pin M3x5	A
33	2851415	Magazin 9 mm 15+2R Steel Vintage	Magazine 9 mm 15+2R steel Vintage	Z
36	2795094	Magazinhalter	Magazine release	P
38	2851407	Griffschale SF Holz Nuss	Grip panel, wood	
38.1	2830493	Schraube zur Griffschale	Screw, grip panel	A
39	2697904	Zubringer	Follower	A
40	2795116	Magazingehäuse AFC	Magazine tube AFC	Y
41	2784807	Bodenhalter +2	Magazine butt plate keeper +2	C
42	2851423	Magazinboden +2 Stahl Vintage	Magazine butt plate +2 steel Vintage	
43	2786508	Magazinfeder +2	Magazine spring +2	A
52	2851431	Magwell Stahl Vintage	Flared Magwell steel Vintage	

## 284 64 03 Q5 Match SF Vintage 10R 9x19 INT

(modellspezifische Teile / model-specific parts)

Item# Pos. Nr.	Part# Artikel-Nr.	Benennung	Designation	PG
1.2	2846853	Korn LPA	Front sight, LPA	
3	-	<i>Nicht als Ersatzteil verfügbar</i>	<i>No spare part available</i>	
8	2742976	Visier LPA TR28SS07	Rear sight, LPA TR28SS07	O1
16	2624338	Abzugfeder	Trigger return spring	D
19	2830469	Lauf 9x19 5" ET <sup>1)</sup>	Barrel 9x19 5" ET	X1
24	2846349	Dynamic Performance Abzug schwarz	Dynamic Performance trigger black	M1
29	-	<i>Nicht als Ersatzteil verfügbar</i>	<i>No spare part available</i>	
32	2849542	Dynamic Performance Abzuggehäuse kpl	Dynamic Performance sear housing assembly	H1
32.3	2840758	Expert Fangstück	Expert single action sear	J
32.5	2821320	Abzuggehäuse einstellbar	Adjustable sear housing	X
32.9	2821362	Gewindestift M3x5	Pin M3x5	A
33	2841002	Magazin 9 mm 10R Alu schwarz	Magazine 9 mm 10R alu black	Z
36	2795094	Magazinhalter	Magazine release	P
38	2851407	Griffschale Holz Nuss	Grip panel, wood	
38.1	2830493	Schraube zur Griffschale	Screw, grip panel	A
39	2697904	Zubringer	Follower	A
40	2795116	Magazingehäuse 10R AFC	Magazine tube 10R AFC	Y
41	2784807	Bodenhalter +2	Magazine butt plate keeper +2	C
42	2840944	Magazinboden -5 Alu schwarz	Magazine butt plate -5 alu black	
43	2786508	Magazinfeder +2	Magazine spring +2	A
52	2851431	Magwell Stahl Vintage	Flared Magwell steel Vintage	

## 284 64 11 Q5 Match SF Vintage 9x21 INT

(modellspezifische Teile / model-specific parts)

Item# Pos. Nr.	Part# Artikel-Nr.	Benennung	Designation	PG
1.2	2846853	Korn LPA	Front sight, LPA	N
3	-	<i>Nicht als Ersatzteil verfügbar</i>	<i>No spare part available</i>	
8	2742976	Visier LPA TR28SS07	Rear sight, LPA TR28SS07	O1
16	2624338	Abzugfeder	Trigger return spring	D
19	2841193	Lauf 9x21 5" ET <sup>1)</sup>	Barrel 9x21 5" ET	X1

Legende:

AFC Anti Friction Coating  
 AM Ambidextrous  
 NS Night sights  
 PS Phosphor sights  
 R Round / Patrone

ET Ersatzteil mit Waffennummer / spare part with serial number  
 kpl. komplett / assembly  
<sup>1)</sup> Bestimmungen des Waffengesetzes beachten (Erwerb, Beschuss) / subject to firearms law

Item# Pos. Nr.	Part# Artikel-Nr.	Benennung	Designation	PG
24	2846349	Dynamic Performance Abzug schwarz	Dynamic Performance trigger black	M1
29	-	<i>Nicht als Ersatzteil verfügbar</i>	<i>No spare part available</i>	
32	2849542	Dynamic Performance Abzuggehäuse kpl	Dynamic Performance sear housing assembly	H1
32.3	2840758	Expert Fangstück	Expert single action sear	J
32.5	2821320	Abzuggehäuse einstellbar	Adjustable sear housing	X
32.9	2821362	Gewindestift M3x5	Pin M3x5	A
33	2851415	Magazin 9 mm 15+2R Steel Vintage	Magazine 9 mm 15R steel Vintage	Z
36	2795094	Magazinhalter	Magazine release	P
38	2851407	Griffschale SF Holz Nuss	Grip panel, wood	
38.1	2830493	Schraube zur Griffschale	Screw, grip panel	A
39	2697904	Zubringer	Follower	A
40	2795116	Magazingehäuse AFC	Magazine tube AFC	Y
41	2784807	Bodenhalter +2	Magazine butt plate keeper +2	C
42	2851423	Magazinboden +2 Stahl Vintage	Magazine butt plate +2 steel Vintage	
43	2786508	Magazinfeder +2	Magazine spring +2	A
52	2851431	Magwell Stahl Vintage	Flared Magwell steel Vintage	

## 284 98 61 Q5 Match SF Black Ribbon 9x19 INT

(modellspezifische Teile / model-specific parts)

Item# Pos. Nr.	Part# Artikel-Nr.	Benennung	Designation	PG
1.2	2814285	Korn LPA rot Fiber 2.9	Front sight, LPA Fiber Optic 2.9	Z
3	2830361	Verschluss 9 mm x 19 ET <sup>1)</sup>	Slide 9 mm x 19 ET	M2
8	2742976	Visier LPA TR28SS07	Rear sight, LPA TR28SS07	O1
16	2624338	Abzugfeder	Trigger return spring	D
19	2830469	Lauf 9x19 5" ET <sup>1)</sup>	Barrel 9x19 5" ET	X1
24	2846349	Dynamic Performance Abzug schwarz	Dynamic Performance trigger black	M1
29	2830345	Griffstück ET <sup>1)</sup>	Frame ET	Y2
32	2849542	Dynamic Performance Abzuggehäuse kpl	Dynamic Performance sear housing assembly	H1
32.3	2840758	Expert Fangstück	Expert single action sear	J
32.5	2821320	Abzuggehäuse einstellbar	Adjustable sear housing	X
32.9	2821362	Gewindestift M3x5	Pin M3x5	A
33	2849897	Magazin 9 mm 15+3R Alu schwarz	Magazine 9 mm 15+3R alu black	Z
36	2846012	Magazinhalter extended, rund, schwarz	Magazine release extended, round, black	E1
7.1	2626535	Magazinhalterfeder	Spring for magazine release	
38	2846659	Griffschale Alu schwarz	Grip panel alu black	I1
38.1	2846829	Schraube zur Griffschale, schwarz	Screw, grip panel, black	C
39	2826755	Zubringer	Follower	
40	2795116	Magazingehäuse AFC	Magazine tube AFC	Y
41	2784807	Bodenhalter +2	Magazine butt plate keeper +2	C
42	2833042	Magazinboden +2 Alu schwarz	Magazine butt plate +2 alu black	I1
43	2786508	Magazinfeder +2	Magazine spring +2	A
52	2833000	Magwell Alu schwarz	Flared Magwell alu black	J1

## Legende:

AFC Anti Friction Coating  
 AM Ambidextrous  
 NS Night sights  
 PS Phosphor sights  
 R Round / Patrone

ET Ersatzteil mit Waffennummer / spare part with serial number  
 kpl. komplett / assembly  
<sup>1)</sup> Bestimmungen des Waffengesetzes beachten (Erwerb, Beschuss) /  
 subject to firearms law