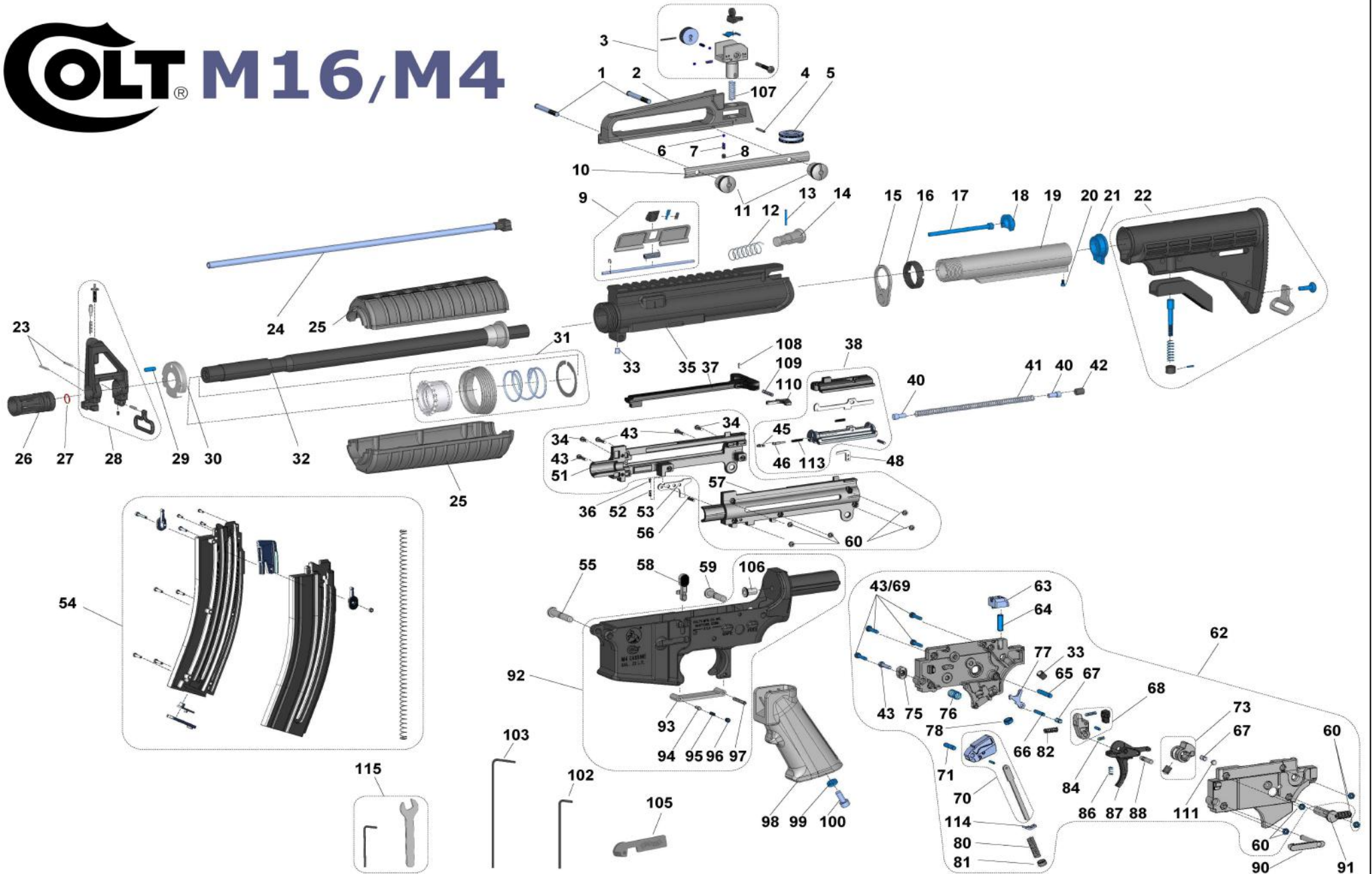


COLT® M16, M4



Pos.-No.	Part-No.	Designation	Benennung	PG
1	576.70.02.1	Bolt	Schraube	E
2	576.118	Carry Handle	Tragegriff	Z
	576.70.01.1	Carry Handle M4 Carbine, M16 Rifle	Tragegriff M4 Carbine, M16 Rifle	H1
	576.110	Tactical Rear Sight	Visier hinten	Z
	576.71.01.1	Sight Base M4 OPS	Visierträger M4 OPS	D1
3	576.70.05	Rear Sight SA	Visierung hinten BG	K1
	576.70.05.1	Rear Sight Base	Kimmenträger	-
	576.70.06.1	Windage Adjustment Screw	Seiteneinstellschraube	-
	576.70.07.1	Rear Sight Aperture	Kimme	-
	576.70.08.1	Rear Sight Windage Knob	Rändelknopf f. Seiteneinstellschr.	-
	576.70.09.1	Rear Sight Flat Spring	Blattfeder	-
	576.70.10.3	Rear Sight Ball Bearing	Kugel 2.5	-
	576.70.11.1	Spring	Feder	-
	576.70.16.1	Pin	Spannstift	-
	576.70.13.1	Spring	Feder	-
	576.112	Flip up rear sight SA	Klapp-Visier hinten BG	Z
	576.70.08.1	Rear sight windage knob	Rändelknopf f. Seiteneinstellschr.	-
	576.70.10.3	Rear sight ball bearing	Kugel 2.5	-
	576.70.11.1	spring	Feder	-
	576.70.16.1	pin	Spannstift	-
	576.72.01.1	rear sight base	Kimmenträger	-
	576.72.02.1	clamping bar	Konterschiene	-
	576.72.03.1	rear sight	Kimme	-
	576.72.04.1	windage screw	Seiteneinstellschraube	-
	576.72.05.1	cross bolt	Bolzen	-
	576.72.06.1	click adjuster	Rastkeil	-
	576.72.07.1	spring	Feder	-
4	576.70.15.3	Pin	Spannstift	A
5	576.70.12.1	Knob Elevation	Höheneinstellrad	H
6	576.70.10.3	Rear Sight Ball Bearing	Kugel 2.5	A
7	576.70.14.1	Spring	Feder	A
8	576.70.17.3	Bearing Screw	Madenschraube	A
9	576.30.02	Ejection Port Cover SA	Staubschutzkappe BG	J
	576.30.02.1	Ejection Port Cover	Staubschutzkappe	-
	576.30.03.1	Ejection Port Cover Pin	Achse Staubschutzkappe	-
	576.30.04.3	Retaining Cover	Sicherungsring	-
	576.30.05.1	Spring	Feder	-
	576.30.09.1	Dust Cover Pin Housing	Gehäuse f. Rastbolzen	-
	576.30.10.1	Dust Cover Pin	Rastbolzen	-
	576.30.11.1	Spring	Feder	-
10	576.70.04.1	Clamping Bar M4 Carbine, M16 Rifle	Konterschiene M4 Carbine, M16 Rifle	H
	576.71.04.1	Clamping Bar M4 OPS	Konterschiene M4 OPS	H
11	576.70.03.1	Thumb Nut	Mutter	J
12	576.30.08.1	Spring	Feder	A
13	576.30.07.1	Pin	Stift	A
14	576.30.06.1	Plunger	Verschlussdrücker	C
15	576.11.03.1	Buttstock Tube Lock	Distanzplättchen	D

ET: spare part with serial number / Ersatzteil mit Seriennummer
SA: subassembly
BG: Baugruppe

Pos.-No.	Part-No.	Designation	Benennung	PG
16	576.11.02.1	Nut	Mutter	H
17	576.11.05.1	Screw	Schraube	A
18	576.11.04.1	Washer	Unterlegscheibe	A
19	576.11.01.1	Carbine Receiver Extension	Schaftführung	R
20	576.11.07.1	Screw	Schraube	A
21	576.11.06.1	Receiver Extension Plate	Abdeckung	D
22	576.116	Buttstock M4 Carbine, M4 OPS SA	Schaft M4 Carbine, M4 OPS BG	Z
	576.11.08.1	Buttstock	Schaft	-
	576.11.09.1	Telestock Latch	Rastwippe	-
	576.11.10.1	Buttstock Slide Lock	Rastbolzen	-
	576.11.11.1	Spring	Feder	-
	576.11.12.1	Lockpin Nut	Mutter	-
	576.11.13.1	Roll Pin	Spannstift	-
	576.11.14.1	Rear Sling Swivel	Riemenbügel	-
	576.11.15.1	Sling Swivel Screw	Schraube f. Riemenbügel	-
	576.12	Buttstock M16 Rifle, M16 SPR SA	Schaft M16 Rifle, M16 SPR BG	G1
	576.12.01.1	Buttstock	Schaftführung	-
	576.12.02.1	Rear Sling Swivel	Riemenbügel	-
	576.12.03.1	Butt-Plate Base	Schaftabdeckungsträger	-
	576.12.04.1	Butt-Plate	Schaftabdeckung	-
	576.12.05.1	Butt Damper Base	Schaftkappenhalterung	-
	576.12.06.1	Butt Damper	Schaftklappe	-
	576.12.07.1	Damper Bolt	Bolzen	-
	576.12.08.1	Screw	Schraube	-
	576.12.10.1	Bolt	Spannstift	-
	576.12.11.1	Bolt	Spannstift	-
	576.12.12.1	Collar	Distanzscheibe	-
	576.12.13.1	Screw	Schraube	-
	576.12.14.1	Spring	Feder	-
23	576.70.26.1	Pin	Stift	A
24	576.5000.02	Barrel M4 Carbine, M4 OPS SA ET	Lauf M4 Carbine, M4 OPS BG ET	Q1
	576.50.01.0	Barrel Block	Laufblock	-
	576.50.02.0	Barrel	Lauf	-
	576.5100.02	Barrel M16 Rifle, M16 SPR SA ET	Lauf M16 Rifle, M16 SPR BG ET	Q1
	576.50.01.0	Barrel Block	Laufblock	-
	576.51.02.0	Barrel	Lauf	-
	576.5200.02	Barrel M4 CQB SA ET	Lauf M4 CQB SA ET	M1
	576.50.01.0	Barrel Block	Laufblock	-
	576.52.02.0	Barrel	Lauf	-
	576.5500.02	Barrel M4 NEC SA ET	Lauf M4 NEC BG ET	O1
	576.50.01.0	Barrel Block	Laufblock	-
	576.55.02.0	Barrel	Lauf	-
25	576.50.11.1	Handguard M4 Carbine SA	Laufabdeckung M4 Carbine BG	U
	576.51.11.1	Handguard M16 Rifle SA	Laufabdeckung M16 Rifle BG	Y
	576.104	RIS M16 SPR +RIS screw SA	Laufabdeckung M16 SPR BG	Z
	576.102	RIS M4 OPS SA	Laufabdeckung M4 OPS BG	Z
26	576.100	Flash Hider	Mündungsfeuerdämpfer	Z
	576.120	Fake silencer	Schalldämpferrohr	Z

ET: spare part with serial number / Ersatzteil mit Seriennummer
SA: subassembly
BG: Baugruppe

Pos.-No.	Part-No.	Designation	Benennung	PG
27	512.50.06.2	Rubber Ring	Ring	A
28	576.70.20	Front Sight SA	Visierung vorne BG	H1
	576.70.20.1	Front Sight Base	Kornträger	-
	576.70.21.1	Front Sight Post	Korn	-
	576.70.22.1	Front Sight Detend	Rastbolzen	-
	576.70.23.1	Front Sight Detend Spring	Druckfeder	-
	576.70.24.1	Front Sight Swivel	Riemenbügel	-
	576.70.25.3	Screw	Schraube	-
	576.70.27.3	Pin	Stift	-
	576.108	Flip up front sight SA	Klappbarer Kornträger vorne BG	Z
	576.70.21.1	front sight post	Korn	-
	576.72.20.1	front sight base	Visierträger	-
	576.72.21.1	front sight holder	Kornträger	-
	576.72.22.1	flip up bolt	Bolzen	-
	576.72.23.1	lock ring	Sicherungsring	-
	576.72.24.1	spring	Feder	-
	576.72.25.1	fixing lever	Rasthebel	-
	576.72.26.1	front sight detend	Rastbolzen	-
	576.72.27.1	spring	Feder	-
	576.72.28.1	screw	Schraube	-
	576.72.06.1	click adjuster	Rastkeil	-
	576.72.07.1	spring	Feder	-
29	576.50.12.3	Pin	Stift	A
30	576.50.10.1	Handguard Cap M4 Carbine	Kappe f. Laufabdeckung M4 Carbine,	A
	576.51.10.1	Handguard Cap M16 Rifle	Kappe f. Laufabdeckung M16 Rifle,	G
	576.52.04.1	RIS Barrel Nut M4 OPS, M16 SPR	Mutter M4 OPS, M16 SPR	N
31	576.50.07.1	Deltaring M4 Carbine, M16 Rifle SA	Deltaring M4 Carbine, M16 Rifle BG	H
	576.50.06.3	Hand Guard Snap Ring	Sicherungsring	-
	576.50.08.1	Weld Spring	Feder f. Deltaring	-
	576.50.09.1	Nut	Mutter	-
	576.52.06.1	RIS Screw M4 OPS, M16 SPR	Schraube M4 OPS, M16 SPR	A
32	576.50.03	Barrel Sleeve M4 Carbine, M4 OPS SA	Laufmantel M4 Carbine, M4 OPS BG	O1
	576.50.03.1	Barrel Sleeve	Laufmantel	-
	576.50.05.1	Barrel Collar	Laufkragen	-
	576.51.03	Barrel Sleeve M16 Rifle, M16 SPR SA	Laufmantel M16 Rifle, M16 SPR BG	R1
	576.51.03.1	Barrel Sleeve	Laufmantel	-
	576.50.05.1	Barrel Collar	Laufkragen	-
	576.52.03	Barrel Sleeve M4 CQB SA	Laufmantel M4 CQB BFG BG	O1
	576.52.03.1	Barrel Sleeve	Laufmantel	-
	576.50.05.1	Barrel Collar	Laufkragen	-
33	576.20.27.3	Spring Loaded Thrust Pad	Druckstück	A
34	576.40.09.1	Screw	Schraube	A
35	576.30.01.1	Upper Receiver	Verschlussträger	-
36	576.40.18.1	Adjustment pin	Höhenanschlagstift	A
37	576.40.05.0	Charging Handle	Durchladehebel	M

ET: spare part with serial number / Ersatzteil mit Seriennummer
SA: subassembly
BG: Baugruppe

Pos.-No.	Part-No.	Designation	Benennung	PG
38	576.4000.03	Slide SA ET	Verschluss BG ET	L1
	576.40.03.0	Slide	Verschluss	-
	576.40.04.0	Slide cover	Verschlussoberteil	J
	570.40.07.0	Firing Pin	Schlagbolzen	L
	576.40.19.1	Spring	Feder	A
	576.40.08.3	Pin	Stift	A
45	576.40.17.0	Extractor	Auszieher	M
46	506.40.05.1	Bolt	Bolzen	A
113	576.40.25.1	Spring for extractor	Feder	A
40	576.40.07.1	Bolt	Bolzen	A
41	576.40.13.1	Main Spring	Verschlussfeder	A
42	576.40.06.3	Screw	Gewindestift	A
43	576.20.39.1	Screw	Schraube	A
48	576.20.36.0	Ejector	Auswerfer	H
34,43,51,57,60	576.4000	Slide Housing SA ET	Verschlussgehäuse SA ET	I1
51	576.40.01.0	Slide Housing Right	Verschlussgehäuse rechts	-
52	576.40.14.1	Spring	Feder	A
53	576.40.11.0	Slide Catch	Verschlussfanghebel	G
54	576.604	Magazine 30 rd SA	Magazin 30 Schuss BG	Z
	576.60.01.1	Magazine Box Right	Magazingehäuse rechts	-
	576.60.02.1	Magazine Box Left	Magazingehäuse links	-
	576.60.03.1	Magazine Follower	Zubringer	-
	576.60.04.1	Magazine Button	Ladepfopf 2Stck	-
	576.60.05.1	Magazine Floor	Magazinschuh	-
	576.60.06.1	Magazine Plate	Plättchen	-
	576.60.08.3	Screw	Schraube	-
	576.60.10.3	Screw	Schraube	-
	576.20.16.0	Nut	Mutter	-
	576.60.07.1	Magazine Spring	Magazinfeder	-
	576.60.09.1	Screw	Schraube	-
	578.60.10.3	Screw	Schraube	-
	576.600	Magazine 10 rd SA	Magazin 10 Schuss BG	Z
	576.60.03.1	Magazine Follower	Zubringer	-
	576.60.04.1	Magazine Button	Ladepfopf 2Stck	-
	576.60.05.1	Magazine Floor	Magazinschuh	-
	576.60.06.1	Magazine Plate	Plättchen	-
	576.60.08.3	Screw	Schraube	-
	576.60.10.3	Screw	Schraube	-
	576.20.16.0	Nut	Mutter	-
	576.61.01.1	Magazine Box Right	Magazingehäuse rechts	-
	576.61.02.1	Magazine Box Left	Magazingehäuse links	-
	570.60.04.1	Magazine Spring	Magazinfeder	-
	576.60.09.1	Screw	Schraube	-
	578.60.10.3	Screw	Schraube	-

ET: spare part with serial number / Ersatzteil mit Seriennummer
SA: subassembly
BG: Baugruppe

Pos.-No.	Part-No.	Designation	Benennung	PG
	576.602	Magazine 20 rd SA	Magazin 20 Schuss BG	Z
	576.60.03.1	Magazine Follower	Zubringer	-
	576.60.04.1	Magazine Button	Ladeknopf 2Stck	-
	576.60.05.1	Magazine Floor	Magazinschuh	-
	576.60.06.1	Magazine Plate	Plättchen	-
	576.60.08.3	Screw	Schraube	-
	576.60.10.3	Screw	Schraube	-
	576.20.16.0	Nut	Mutter	-
	576.64.01.1	Magazine Box Right	Magazingehäuse rechts	-
	576.64.02.1	Magazine Box Left	Magazingehäuse links	-
	577.60.07.1	Magazine Spring	Magazinfeder	-
	576.60.09.1	Screw	Schraube	-
	578.60.10.3	Screw	Schraube	-
55	576.10.11.0	Pin	Systemstift vorne	A
56	576.40.15.3	Pin	Zylinderstift	A
57	576.40.02.0	Slide Housing Left	Verschlussgehäuse links	-
58	576.10.09.0	Bolt Catch Lever	Drücker, Verschlussfang	A
59	576.10.10.0	Pin	Systemstift hinten	A
60	576.20.16.3	Screw Nut	Mutter	A
61	576.20.17.0	Safety Button only for 180° safety	Sicherungsknopf nur für 180° Sicherung	A
62	576.2000	Trigger Housing SA ET	Systemgehäuse BG ET	L1
	576.20.02.1	Trigger Housing Right	Systemgehäuse rechts	-
	576.20.01.1	Trigger Housing Left	Systemgehäuse links	-
63	576.20.09.1	Bumper	Puffer	A
64	576.20.28.3	Roll Pin	Spannstift	A
65	576.20.18.3	Pin	Stift	A
66	576.40.08.3	Pin	Stift	A
67	576.20.29.1	Spring	Feder	A
68	576.20.04	Trigger sear arm SA	Abzugstollenträger BG	Q
	576.20.04.0	Trigger sear arm	Abzugstollenträger	L
	576.20.05.0	Trigger Sear	Abzugstollen	H
	576.20.19.3	Pin	Stift	A
	506.20.19.1	Spring	Feder	A
69	574.20.06.3	Screw for polymer trigger housing (up to 2014 zinc trigger housing) Pos. 60 not applicable	Schraube für Kunststoff System- gehäuse (bis 2014 Zink Gehäuse) Pos. 60 entfällt	A
70	577.20.20	Hammer SA	Hahn BG	L
	578.20.04.0	Hammer	Hahn	J
	570.20.67.3	Pin	Stift	A
	577.20.13.1	Hammer Strut	Schlagstange	A
114	577.20.07.0	Wiper for disconnecter	Steuernocke für Unterbrecher	D
71	576.20.15.3	Pin	Stift	A
111	578.20.06.1	Safety detent pin	Druckstift	A
73	576.20.07	Safety SA	Sicherung BG	J
	576.20.07.0	Safety	Sicherungstrommel	F
	576.20.27.3	Spring Loaded Thrust Pad	Druckstück	A

ET: spare part with serial number /
Ersatzteil mit Seriennummer **SA:** subassembly
 BG: Baugruppe

Pos.-No.	Part-No.	Designation	Benennung	PG
75	576.20.11.0	Magazine Catch Button	Magazinhalterknopf	A
76	576.20.13.1	Spring	Feder	A
77	577.20.06.0	Disconnecter	Unterbrecher	L
78	570.20.23.3	Screw Nut	Mutter	A
80	576.20.40.1	Spring	Feder	A
81	576.20.14.1	Hammer Spring Receptor	Gegenlager	A
82	570.20.18.1	Spring	Feder	A
84	576.20.21.1	Spring	Feder	A
86	576.20.12.1	Spring	Feder	A
87	576.20.03.0	Trigger	Abzug	C
88	576.20.41.1	Pin 4h9x18	Stift 4h9x18	A
90	576.20.10.0	Magazine Catch	Magazinhalter	F
91	576.20.08.0	Safety Lever	Sicherungshebel	A
92	576.1001	Lower Receiver M4 SA ET	Systemträger M4 BG ET	L1
	576.1301	Lower Receiver M16 SA ET	Systemträger M16 BG ET	N1
	576.10.01.1	Lower Receiver M4 Carbine, M4 OPS	Systemträger M4Carbine, M4 OPS	-
	576.13.01.1	Lower Receiver M16 Rifle, M16 SPR	Systemträger M16 Rifle, M16 SPR	-
93	576.10.02.1	Trigger Guard	Abzugbügel	J
94	576.10.04.1	Pin	Druckstift	A
95	576.10.05.1	Spring	Feder	A
96	576.10.12.3	Screw	Madenschraube	A
97	576.10.03.3	Pin	Spannstift	A
106	576.10.13.1	Receiver Extension Screw Nut	Mutter	E
98	576.10.06.1	Pistol Grip	Griffstück	K
99	576.10.08.3	Lock Washer	Sicherungsscheibe Abm A 5.3 DIN 6798	A
100	576.10.07.3	Screw	Schraube	A
102	576.20.24.3	Allen Wrench SW 4	Sechskantschlüssel	A
103	576.20.22.1	Allen Wrench SW 4	Sechskantschlüssel	D
105	512.20.42.1	Simulating Device	Trockentrainer	A
107	576.70.18.1	Base Spring	Feder	A
108	576.40.22.3	Pin	Stift	A
109	576.40.21.1	Spring	Feder	A
110	576.40.20.1	Charging Handle Latch	Haken f. Durchladehebel	A
115	576.90	Accessories set	Tüte mit Zubehör	D
	506.20.47.3	Allen Wrench SW 2.5	Sechskantschlüssel	A
	576.100.04.0	Wrench SW 13	Maulschüssel	A

ET: spare part with serial number / Ersatzteil mit Seriennummer
SA: subassembly
BG: Baugruppe