

MANUAL DEL USUARIO  
 PRECARGADA CALIBRE .22  
 BP2220, PISTOLA DE AIRE NEUMÁTICA

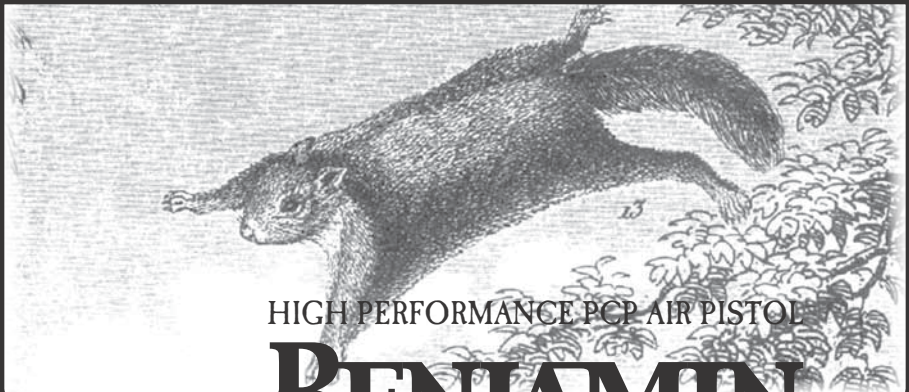
LEA TODAS LAS INSTRUCCIONES Y ADVERTENCIAS INCLUIDAS EN ESTE MANUAL  
 ANTES DE USAR LA PISTOLA DE AIRE COMPRIMIDO

Hecha en los EE.UU. con algunos componentes extranjeros  
 Crosman Corporation • 7629 Routes 5 & 20 • Bloomfield, NY 14469 USA  
 www.crosman.com • 1-800-7AIRGUN (724-7486)

**Marauder**<sup>®</sup>  
 Pistol



**BENJAMIN**<sup>®</sup>  
 RIFLE DE AIR DEL ALTO RENDIMIENTO PCP



HIGH PERFORMANCE PCP AIR PISTOL

**BENJAMIN**<sup>®</sup>  
 A Heritage of Performance since 1899



**Marauder**<sup>®</sup>  
 Pistol

Pre-Charged Pneumatic Air pistol  
 BP2220 - .22 Caliber

**OWNER'S MANUAL**  
 READ ALL INSTRUCTIONS AND WARNINGS IN  
 THIS MANUAL BEFORE USING THIS AIR PISTOL

Made in USA with some foreign components  
 Crosman Corporation • 7629 Routes 5 & 20 • Bloomfield, NY 14469 USA  
 www.crosman.com • 1-800-7AIRGUN (724-7486)

**WARNING:** Not a toy. This air pistol is recommended for adult use only. Misuse or careless use may cause serious injury or death. May be dangerous up to 650 yards (594 m).

**WARNING:** Do not brandish or display this air pistol in public—it may confuse people and may be a crime. Police and others may think it is a firearm. Do not change the coloration and markings to make it look more like a firearm. That is dangerous and may be a crime.

This air pistol has been classified as an Adult handgun. Because it is considered a special purpose air pistol, it is exempt from specific types of testing. Specifically this air pistol was NOT subjected to the trigger pull or drop test requirements.

**CAUTION:** The adjustable trigger can be adjusted below 3 lbs of pull force, and when it is adjusted below 3 lbs, this air pistol could fire when dropped

**YOU AND OTHERS WITH YOU SHOULD ALWAYS WEAR SHOOTING GLASSES TO PROTECT YOUR EYES.**

**BUYER AND USER HAVE A DUTY TO OBEY ALL LAWS ABOUT THE USE AND OWNERSHIP OF THIS AIR PISTOL.**

**THIS AIR PISTOL IS INTENDED FOR USE BY ADULTS ONLY**

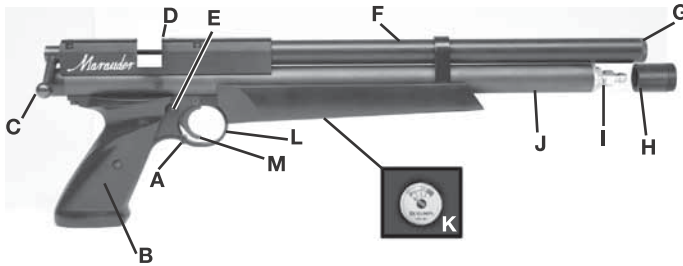
**WARNING:** Lead pellets. Do not inhale dust or put pellets in mouth. Wash hands after handling. This product contains lead, a chemical known to the State of California to cause cancer and birth defects (or other reproductive harm).

**WARNING:** Use only compressed air in this air pistol. Use no other gasses—including oxygen, which can cause a fire or explosion that may result in serious injury or death.

Read this owner's manual completely. And remember that an air pistol is not a toy. Always carefully follow the safety instructions in this owner's manual and keep the manual in a safe place for future use. If you have any questions regarding the operation of your new air pistol contact Crosman at 1-800-724-7486.

## 1. Learning the Parts of your New Air pistol

Learning the names and parts of your new air pistol helps you understand your owner's manual (Fig.1).



- A. Trigger Over Travel Screw
- B. Grip
- C. Bolt Handle
- D. Breech
- E. Safety
- F. Barrel
- G. Muzzle
- H. Protective Cap
- I. Fill Nipple
- J. Pressure Reservoir
- K. Pressure Gauge
- L. Trigger Guard
- M. Trigger

## 2. Operating the Safety

### A. To Put the Air Pistol "ON SAFE"

- Locate the safety directly in back of the trigger.
- Push the safety from the left side all the way in (Fig. 2). The safety is not "ON SAFE" unless it is pushed all the way in and the RED ring around the left side of the safety is NOT showing.

Like all mechanical devices, an air pistol safety can fail. Even when the safety is "ON SAFE", you should continue to handle the air pistol safely.

**NEVER** point the air pistol at any person. **NEVER** point the air pistol at anything you do not intend to shoot.

### B. To Take the Air Pistol "OFF SAFE"

- Push the safety from the right side all the way in.
- The air pistol is ready to fire when "OFF SAFE". When you can see the RED line on the left side of the safety, the air pistol is "OFF SAFE" and can be fired.

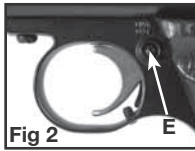


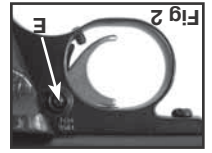
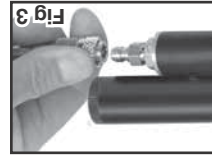
Fig 2

## 3. Pressurizing the Air pistol

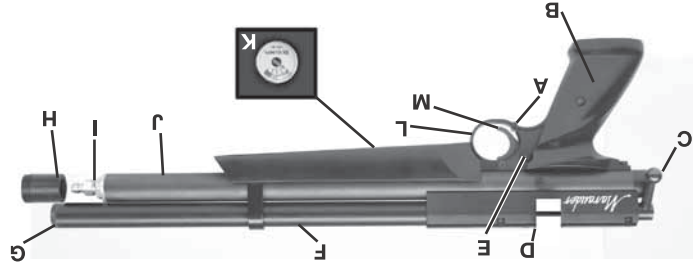
**WARNING:** Use only compressed air in this air pistol. Use no other gasses—including oxygen, which can cause a fire or explosion that may result in serious injury or death.

### A. Pressurizing (Filling) the Air pistol with a Hand Pump

- Be sure to wear eye protection.
- Make sure the air pistol is unloaded and not cocked. (See section 5 for instructions on unloading and un-cocking.)



- A. Tornillo de exceso de
- B. Cacha
- C. Palanca del cerrojo
- D. Recámara
- E. Seguro
- F. Cañón
- G. Boca
- H. Tapón protector
- I. Boquilla de llenado
- J. Depósito de presión
- K. Manómetro de presión
- L. Guardamonte
- M. Gatillo



**1. Descripción de las piezas de su nueva pistola de aire comprimido**  
Aprender los nombres y las piezas de su nueva pistola de aire comprimido le ayudará a comprender mejor el manual del usuario (Fig.1).

Lea completamente este manual del usuario. Y recuerde que una pistola de aire comprimido no es un juguete. Siempre cumpla cuidadosamente las instrucciones de seguridad incluidas en el manual del usuario y conserve el manual en un lugar seguro al que pueda acudir más adelante. Si tiene alguna consulta acerca del funcionamiento de su nueva pistola de aire comprimido, comuníquese con Crosman al 1-800-724-7486.

**ADVERTENCIA:** En esta pistola de aire comprimido sólo utilice aire comprimido. No use otro tipo de gases, incluido oxígeno, ya que pueden causar un incendio o explosión, situaciones que pueden provocar lesiones graves o la muerte.

**ADVERTENCIA:** Perdigones de plomo. No inhale el polvo ni se ponga los perdigones en la boca. Lávese las manos después de utilizarlos. Este producto contiene plomo, un producto químico conocido en el estado de California como causante de cáncer y defectos congénitos (u otros daños reproductivos).

**ESTA PISTOLA DE AIRE COMPRIMIDO ESTÁ DISEÑADA PARA SER UTILIZADA ÚNICAMENTE POR ADULTOS**

EL COMPRADOR Y EL USUARIO TIENEN EL DEBER DE OBEDECER TODAS LAS LEYES RELATIVAS AL USO Y PROPIEDAD DE ESTA PISTOLA DE AIRE COMPRIMIDO.

USTED Y QUIENES LO ACOMPAÑEN DEBEN USAR SIEMPRE GAFAS DE TIRO PARA PROTEGERSE LOS OJOS.

**PRECAUCIÓN:** El gatillo ajustable se puede colocar por debajo de las 3 libras de fuerza, y al estar ajustada por debajo de 3 libras de fuerza, la pistola de aire puede dispararse en caso de caerse.

Se ha clasificado a esta pistola de aire comprimido como una pistola de aire comprimido para uso de adultos. Dado que se la considera una pistola de aire comprimido de uso específico, estará exenta de ciertos tipos de pruebas específicas. Más específicamente, esta pistola NO ha sido sometida a los requisitos de prueba de resistencia del gatillo o caída.

**ADVERTENCIA:** No blanda ni muestre esta pistola de aire comprimido en público. Puede confundir a la gente y puede ser un delito. La policía y otras personas pueden creer que se trata de un arma de fuego. No cambie la coloración ni las marcas para que aparente ser un arma de fuego. Eso es peligroso y puede ser un delito.

**ADVERTENCIA:** No es un juguete. Esta pistola de aire comprimido se recomienda exclusivamente para su uso por adultos. El mal uso o el uso descuidado pueden causar lesiones graves o la muerte. Puede ser peligrosa desde distancias de hasta 400 yardas (366 metros).

**2. Operación del seguro**

**A. Para activar el seguro de la pistola de aire comprimido ("ON SAFE"):**

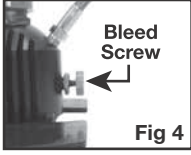
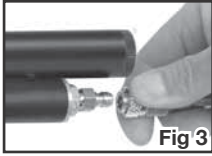
- Busque el seguro que se encuentra en la parte de atrás del gatillo.
- Empuje el seguro desde el lado izquierdo introduciéndolo por completo (Fig. 2). El seguro no se encuentra activado ("ON SAFE"), a menos que se haya presionado completamente hacia adentro y que NO se vea el anillo ROJO que está alrededor del lado izquierdo del seguro.

**B. Para desactivar el seguro de la pistola de aire comprimido ("OFF SAFE"):**

- Empuje el seguro desde el lado derecho introduciéndolo por completo.
- La pistola de aire está lista para disparar cuando el seguro se encuentra desactivado ("OFF SAFE"). Si ve la línea ROJA del lado izquierdo del seguro, significa que el seguro de la pistola de aire se encuentra desactivado ("OFF SAFE"), y, por lo tanto, puede dispararse.

**NUNCA** apunte la pistola de aire comprimido hacia una persona. **NUNCA** apunte la pistola de aire comprimido hacia ningún objeto al que no desee disparar.

- Read all instructions with your hand pump so you are familiar with its operation. Use only a pump designed for filling a pre-charged air pistol and outfitted with a Foster #12FSS or #12FSS quick disconnect fitting. **DO NOT USE A STANDARD AIR COMPRESSOR OR BICYCLE PUMP.**
- Put the air pistol "ON SAFE" (see section 2A) and point in a SAFE DIRECTION.
- Pull off the protective cap that covers the fill nipple on the air pistol.
- Connect the quick-disconnect fitting on the hand pump hose to the fill nipple (Fig. 3) by
  - o Pulling back and holding the knurled ring.
  - o Connecting the fitting over the fill nipple.
  - o Releasing the knurled ring and push it forward to lock the fitting on to the fill nipple.
- Make certain the bleed valve on the hand pump is fully closed (tighten in a clockwise direction) (Fig. 4).
- Start pumping and continue until the gauge needles on your pump and on the air pistol are between 2500 psi and 3000 psi depending on your desired tune. **DO NOT FILL THE AIR GUN TO MORE THAN 3000 PSI (207 BAR).** See "Overfill" information (section 3C).



**WARNING:** Disconnecting the fill hose from the air pistol without bleeding the air first may result in injury from hose whip as a result of pressure in the fill hose.

- Open the bleed screw on the pump base rapidly in a counter-clockwise direction to COMPLETELY bleed the hose. You must bleed the fill hose COMPLETELY to avoid hose whip from pressure in the fill hose.
  - Disconnect the pump from the fill nipple on the gun.
  - Replace the cap over the fill nipple. Always keep the fill nipple capped to eliminate the possibility of dirt entering the check valve.
- B. Pressurizing (Filling) the Air pistol with a High Pressure Tank**  
 The BP2220 may be filled from a high pressure tank (bottle). Scuba style tanks designed for 3000 psi pressures and above are best suited for the task as they can fill the BP2220 many times to 2500-3000 psi. For scuba tanks use the Crosman FAH003 Scuba Yoke Adapter for K style valves or the FAH004 DIN style Adapter for DIN style valves.
- Be sure to wear eye protection.
  - Make sure the air pistol is unloaded and not cocked.
  - (See section 5 for instructions on unloading and un-cocking.)
  - Read all instructions with your tank so you are familiar with its operation.
  - Put the air pistol "ON SAFE" (see section 2A).
  - Point the air pistol in a SAFE DIRECTION.
  - Remove the cap that covers the fill nipple on the air pistol.
  - Connect the quick-disconnect fitting on the adaptor's hose to the fill nipple (Fig. 3).
  - Slowly open the valve on your tank and start filling the gun SLOWLY. Filling too quickly will cause heat buildup that can affect accuracy of the fill pressure.
  - Watch the gauges on the air pistol and your tank (if equipped) until the desired pressure is reached (2500 - 3000 psi) **DO NOT FILL THE AIR PISTOL TO MORE THAN 3000 PSI (207 BAR).** See "Overfill" information in section 3C.
  - Turn the valve on your tank off when the desired fill pressure is reached.
  - Follow instructions with your tank and hose to BLEED the fill hose COMPLETELY to avoid hose whip from pressure in the fill hose.
  - Disconnect the tank's fill hose from the fill nipple on the air pistol.
  - Replace the cap over the fill nipple. Always keep the fill nipple capped to eliminate the possibility of dirt entering the check valve.

**TIP:** If your air pistol is being filled from completely empty (zero pressure) the tension of the hammer pressing against the valve may keep the valve open which causes air to leak down the barrel. This is most likely to happen with a gun where the hammer spring is adjusted to a high rate. In the event this occurs try cocking the bolt and leaving it in the rear (fully open) position to eliminate the force on the valve allowing it to close. Always make certain the air pistol is not loaded and there is not a pellet in the chamber.

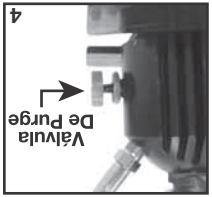
**TIP:** Pressurizing the air pistol causes heat which in turn will register a higher pressure. Always fill slowly and allow the reservoir to cool to obtain the most accurate fill pressure. Topping off the reservoir after it is allowed to cool is recommended.

- C. Overfill:**
- Over filling beyond the "as tuned" best fill pressure does not improve performance. It lessens performance and may cause the valve to lock. For instance a gun tuned for best performance at 2,500 psi may partially valve lock at 3000 psi. If you discover that the air pistol has been over filled, try to dry fire (cock and shoot with no pellet loaded) the air pistol in a SAFE DIRECTION until the pressure on your air pistol drops to the pressure where your gun was tuned to perform best.
  - If the air pistol will not discharge air with each shot, the valve may be completely pressure locked and require use of the degassing tool # PCPDT4 available at [www.crosman.com](http://www.crosman.com) , or contact Crosman Customer Service at 1-800-724-7486.
- D. Depressurizing the Air pistol**
- Keep the pistol pointed in a SAFE DIRECTION.
  - Remove all the air from your pistol by repeatedly cocking and dry-firing with the pistol pointed in a SAFE DIRECTION until the pressure gauge on your air pistol shows no pressure on the gauge and air cannot be heard when the gun is dry fired.

**3. Presurización de la pistola de aire comprimido**

**ADVERTENCIA:** En esta pistola de aire comprimido sólo utilice aire comprimido. No use otro tipo de gases, incluido oxígeno, ya que pueden causar un incendio o explosión. Situaciones que pueden provocar lesiones graves o la muerte.

- A. Presurización (llenado) de la pistola de aire comprimido con bomba manual**
- No olvide usar una protección ocular adecuada.
  - Asegúrese de que la pistola de aire comprimido se encuentre descargada y desmontada. (Para obtener instrucciones sobre cómo descargar o desmontar la pistola, consulte la sección 5).
  - Lea todas las instrucciones de su bomba manual de modo de familiarizarse con su funcionamiento. Use únicamente una bomba diseñada para llenar pistolas de aire comprimido pre-cargadas, diséñadas con un accesorio de desconexión rápida Foster # 12FS o # 12FSS. NO USE UN COMPRESOR DE AIRE ESTÁNDAR NI UNA BOMBA PARA INFLAR BICICLETAS.
  - Active el seguro de la pistola de aire comprimido ("ON SAFE"), (consulte la sección 2A) y apunte el tapón protector que cubre la boquilla de llenado de la pistola de aire comprimido.
  - Retire el tapón protector que cubre la boquilla de llenado de la pistola de aire comprimido.
  - Conecte el accesorio de desconexión rápida de la manguera de la bomba manual en la boquilla de llenado o Trando y sosteniendo el anillo moletado.
  - Conecte el accesorio a la boquilla de llenado.
  - Asegúrese de que la válvula de purga de la bomba manual se encuentre totalmente cerrada (ajústela girándola en sentido horario) (Fig. 4).
  - Comience a bombear y continúe haciéndolo hasta que las agujas del manómetro de la bomba y de la pistola de aire comprimido se encuentren entre 2500 psi y 3000 psi, según la atmósfera deseada. NO LLENÉ LA PISTOLA DE AIRE COMPRIMIDO CON MÁS DE 3000 PSI (207 BAR). Consulte la información sobre "Llenado excesivo" (sección 3C).



- B. Presurización (llenado) de la pistola de aire comprimido con un tanque de alta presión**
- Abra el tornillo de purga en la base de la bomba rápidamente; girándolo en sentido contrario a las agujas del reloj para purgar COMPLETAMENTE la manguera. Debe purgar la manguera de llenado COMPLETAMENTE para evitar latigazos causados por la presión dentro de la manguera de llenado.
  - Desconecte la bomba de la boquilla de llenado de la pistola.
  - Coloque nuevamente el tapón en la boquilla de llenado. Siempre mantenga la boquilla de llenado tapada para eliminar la posibilidad de que entre suciedad en la válvula de control.
- ADVERTENCIA:** Al desconectar la manguera de llenado de la pistola de aire comprimido sin antes purgar el aire podría causar una lesión proveniente de los latigazos que podría dar la manguera, como resultado de la presión existente en la manguera de llenado.

- No olvide usar una protección ocular adecuada.
- Asegúrese de que la pistola de aire comprimido se encuentre descargada y desmontada.
- Para obtener instrucciones sobre cómo descargar o desmontar la pistola, consulte la sección 4).
- Lea todas las instrucciones sobre el tanque de modo de familiarizarse con su funcionamiento.
- Active el seguro de la pistola de aire comprimido ("ON SAFE"), (consulte la sección 2A).
- Apunte la pistola de aire comprimido en una DIRECCIÓN SEGURA.
- Retire el tapón que cubre la boquilla de llenado de la pistola de aire comprimido.
- Conecte el accesorio de desconexión rápida de la manguera del adaptador en la boquilla de llenado (Fig. 3).
- Llenar rápidamente la pistola de aire comprimido. Si llena rápidamente la pistola se generará un calor que no permitirá la adecuada precisión de llenado.
- Observe los manómetros de la pistola de aire comprimido y del tanque (si corresponde) hasta alcanzar la presión deseada (2500-3000 psi). NO LLENÉ LA PISTOLA DE AIRE COMPRIMIDO CON MÁS DE 3000 PSI (207 BAR). Consulte la información sobre "Llenado excesivo" en la sección 3C.
- Cuando se alcance el nivel de presión deseado, cierre la válvula del tanque.
- Siga las instrucciones sobre el uso de su tanque y manguera para PURGAR la manguera de llenado COMPLETAMENTE de modo de evitar latigazos causados por la presión dentro de la manguera de llenado.
- Desconecte la manguera de llenado del tanque de la boquilla de la pistola de aire comprimido.
- Coloque nuevamente el tapón en la boquilla de llenado. Siempre mantenga la boquilla de llenado tapada para eliminar la posibilidad de que entre suciedad en la válvula de control.

**SUGERENCIA:** La presurización de la pistola de aire comprimido genera calor, que a su vez indicará un mayor nivel de presión. Siempre llene lentamente y permita que el depósito se enfríe para obtener el nivel de presión de llenado más preciso. Se recomienda llenar totalmente el depósito, luego de que se lo dejó entrar.

**C. Llenado excesivo**

Un llenado que exceda el mejor nivel de presión de llenado según la "afinación deseada" no mejorará el rendimiento. Por el contrario, lo reduce y podría provocar que se traben la válvula. Por ejemplo, una pistola afinada para lograr el mejor rendimiento a 2500 psi podrá sufrir un bloqueo parcial de la válvula en caso de ser llenada a 3000 psi. Si descubre que la pistola de aire comprimido posee un exceso de presión, intente disparar en seco (monte la pistola sin cargar perillones) en un buen DIRECCIÓN SEGURA hasta que descienda la presión de la pistola al nivel determinado para el mejor rendimiento del arma.

En caso de que la pistola no descargue aire en cada disparo, es posible que la válvula de presión se encuentre totalmente trabada y que requiera el uso de la herramienta de desgasificación # PCPDT4 disponible en [www.crosman.com](http://www.crosman.com); o bien, puede contactar al Centro de Atención al Cliente de Crosman al 1-800-724-7486, 585-657-6161.

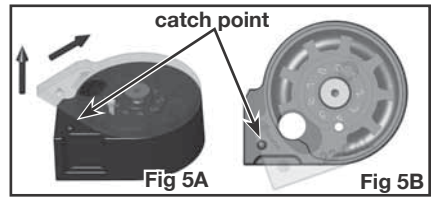
- Put the air pistol "ON SAFE".
- If the pressure in the gun cannot be relieved using the dry firing process it may indicate a valve lock condition and require use of the degassing tool # PCPDT4 available at www.crosman.com , or contact Crosman Customer Service at 1-800-724-7486.

#### 4. Loading the Air pistol

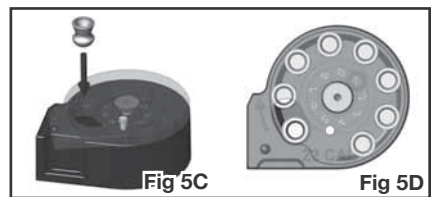
**WARNING:** Use .22 caliber pellets only in your Model BP2220. Never reuse ammunition. Use of any other ammunition can cause injury to you or damage to the air pistol.

##### A. Loading the Clip

Lift the clear cover over the catch point and rotate in the direction of the arrows (clockwise) per Figure 5A. Turn until the cover appears as shown in Figure 5B.



- Place a finger under the clip covering the hole, place the first pellet in the clip, nose first (Fig. 5C). Make certain the pellet does not protrude out the back of the clip. In the event the pellet does protrude simply push the pellet inward.
- Rotate the cover counter clockwise and place the remaining pellets into the clip. Upon completion of filling the remaining positions rotate the cover until it comes to rest at the catch point as shown in Figure 5D. The clip is now ready for use.



##### B. Inserting the Clip

**NOTE:** Following these directions will result in your gun being loaded and ready to fire.

- Put the air pistol "ON SAFE" (see section 2A) and point in a SAFE DIRECTION.
- Pull the bolt back to the cocked position.
- With the cover of the clip facing the butt of the air pistol insert the clip from the right side and push it inward until it snaps into place. (Fig. 6)
- Push the bolt forward fully and latch to chamber a pellet.
- The air pistol is now ready to fire.



#### 5. Un-Loading and Un-Cocking

##### A. Unloading- Removing the Clip

- Put the air pistol "ON SAFE" (see section 2A) and point in a SAFE DIRECTION.
- Push the clip out of the receiver from the left side.
- Refill the clip and re-insert for continued shooting.

##### B. Un-Cocking

In the event you are finished shooting, remove the clip as instructed and un-cock the air pistol by the following steps:

- Point the air pistol in a SAFE DIRECTION.
- Take the air pistol "OFF SAFE" (section 2B).
- Pull the bolt back to the rear position.
- While firmly holding the bolt in the rear position, pull the trigger.
- Continue to hold the trigger back while sliding the bolt forward to the latched position.
- Release the trigger.
- Put the air pistol on "ON SAFE" (see section 2A).
- The air pistol is now ready for storing.

#### 6. Aiming and Firing Safely

- Always point your air pistol in a SAFE DIRECTION.
- Follow the instructions for filling the air gun (section 3) and loading pellets (section 4A).
- You and others with you should always wear shooting glasses to protect your eyes.
- **DO NOT** shoot at hard surfaces or at the surface of water. The pellet may bounce off or ricochet and hit someone or something you had not intended to hit.
- Always choose your target carefully. It is best to shoot at paper bull's-eye targets attached to a safe backstop. A heavy blanket should be hung behind the backstop to prevent ricochet should you miss the backstop.
- Your air pistol is designed for target shooting and is suited for both indoor and outdoor use. Always remember to place your target carefully. THINK about what you will hit if you miss the target.
- Before firing the air pistol make certain there is sufficient pressure for proper operation.

#### 7. Removing a Jammed Pellet

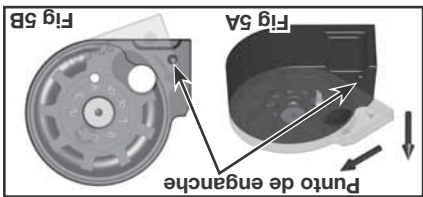
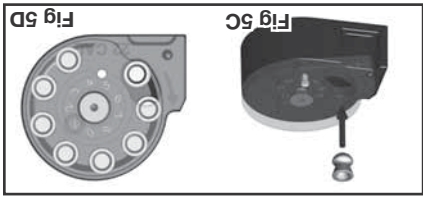
A jammed pellet is usually the result of trying to fire the air pistol when the pressure is too low. Before firing the air pistol make certain there is sufficient pressure for proper operation, by making sure the gauge needle is pointing to the area between 1000 and 3000 psi.



**4. Carga de la pistola de aire comprimido**  
**ADVERTENCIA:** Use únicamente perdigones calibre .22 en el modelo BP2220. Nunca reutilice una munición. El uso de una munición diferente podría causar lesiones personales o hacer que la pistola de aire comprimido se dañe.

- Mantenga la pistola apuntando hacia una DIRECCIÓN SEGURA.
- Elimne todo el aire de la pistola montando y disparando en seco continuamente la pistola al apuntar hacia una DIRECCIÓN SEGURA hasta que el manómetro de presión de la pistola de aire comprimido muestre que no hay más presión en el manómetro y que no se escuche aire cuando se dispara en seco la pistola.
- Active el seguro de la pistola de aire comprimido ("ON SAFE").
- Si no puede liberar la presión de la pistola usando el proceso de disparar en seco, podría darse un caso de bloqueo de la válvula. En esta situación se requiere el uso de la herramienta de desgasificación # PCPDT4 que se encuentra disponible en www.crosman.com; o bien, puede contactar al Centro de Atención al Cliente de Crosman al 1-800-724-7486, 585-657-6161.

- Siempre apunte su pistola de aire comprimido en una DIRECCIÓN SEGURA.
- Siga las instrucciones para llenar la pistola de aire (sección 3) y cargar los perdigones (sección 4A).
- Usad y quíenlos u acompañados deberán usar siempre gafas de tiro para protegerse los ojos.
- No dispare hacia superficies duras o hacia la superficie del agua. El perdigón puede rebotar e impactar en alguien o algo que usted no tenía intención de impactar.
- Elija siempre su blanco con cuidado. Es recomendable disparar contra dianas de papel fijadas en un respaldo seguro. Debe colocarse una manija gruesa detrás del respaldo para evitar rebotes en caso de que no actúe el respaldo.
- Si la pistola de aire comprimido está diseñada para tiro al blanco y es apta para ser utilizada tanto en interiores como al aire libre. Recuerde siempre colocar su blanco con cuidado. "EJEMPLO: PENSAR EN LO QUE PODRÍA IMPACTAR SI NO ACTÚA EL BLANCO."
- Antes de disparar la pistola de aire comprimido, asegúrese de que hay presión suficiente para llevar a cabo una operación correcta.



**6. Desmonte**  
 Cuando haya terminado de disparar, retire el cargador según las instrucciones y desmonte la pistola de aire comprimido siguiendo los pasos a continuación:

- Active el seguro de la pistola de aire comprimido ("ON SAFE") (consulte la sección 2A).
- Ya puede guardar la pistola de aire comprimido.
- Siempre apunte su pistola de aire comprimido en una DIRECCIÓN SEGURA.
- Siga las instrucciones para llenar la pistola de aire (sección 3) y cargar los perdigones (sección 4A).
- Usad y quíenlos u acompañados deberán usar siempre gafas de tiro para protegerse los ojos.
- No dispare hacia superficies duras o hacia la superficie del agua. El perdigón puede rebotar e impactar en alguien o algo que usted no tenía intención de impactar.
- Elija siempre su blanco con cuidado. Es recomendable disparar contra dianas de papel fijadas en un respaldo seguro. Debe colocarse una manija gruesa detrás del respaldo para evitar rebotes en caso de que no actúe el respaldo.
- Si la pistola de aire comprimido está diseñada para tiro al blanco y es apta para ser utilizada tanto en interiores como al aire libre. Recuerde siempre colocar su blanco con cuidado. "EJEMPLO: PENSAR EN LO QUE PODRÍA IMPACTAR SI NO ACTÚA EL BLANCO."
- Antes de disparar la pistola de aire comprimido, asegúrese de que hay presión suficiente para llevar a cabo una operación correcta.

- Active el seguro de la pistola de aire comprimido ("ON SAFE"), quite el cargador y mantenga la pistola de aire comprimido apuntando a una DIRECCIÓN SEGURA.
- Despresurice la pistola de aire comprimido (consulte la sección 3D).
- Quite el tornillo de la cachá derecha y la cachá con un destornillador de hoja recta.

**NOTA:** Estas funciones de ajuste son para tiradores avanzados. La mayoría de los tiradores pueden utilizar la pistola con las configuraciones provistas de fábrica y no deberían hacer ninguna otra modificación.

**ADVERTENCIA!** Ajustar el conjunto del gatillo puede producir una ligera resistencia del gatillo o disminuir el enganche del tirador, lo cual hace que la pistola pueda dispararse al dejarla caer o sacudirla CON O SIN EL SEGURO PUESTO. Realice únicamente los ajustes incluidos en este manual.

**10. Técnicas avanzadas de afinación**  
A. Ajuste del gatillo (Descripción general)

La dirección del cerrojo de su pistola BP2220 PCP se puede cambiar a la mano contraria. La BP2220 viene de fábrica con la palanca del cerrojo ubicada a la derecha. Se necesita desmontar la Recámara y el Cañón del Tubo del depósito para acceder a las piezas ubicadas dentro de la Recámara que facilitan el cambio pertinente para usar la mano contraria. Crosman Corporation recomienda acudir a una Estación de Servicio Autorizada para realizar el cambio. Puede encontrar una Estación de Servicio Autorizada en [www.crosman.com](http://www.crosman.com) o llamando al Centro de Atención al Cliente al 1-800-724-7486.

**9. Cambio de la dirección del cerrojo**  
No intente reparar la pistola de aire comprimido ni desarmarla para corregir un llenado excesivo o un bloqueo de válvula. Cuando se desarma la pistola de aire comprimido mientras se encuentra presurizada, es posible que las piezas salgan despedidas a una alta velocidad.

**ADVERTENCIA!** No intente reparar la pistola de aire comprimido ni desarmarla para corregir un llenado excesivo o un bloqueo de válvula. Cuando se desarma la pistola de aire comprimido mientras se encuentra presurizada, es posible que las piezas salgan despedidas a una alta velocidad.

**NO MODIFIQUE NI ALTERE SU PISTOLA DE AIRE COMPRIMIDO.** Los intentos de modificar la pistola de aire comprimido de cualquier forma que no esté indicada en este manual pueden hacer que el uso de la pistola no sea seguro, ocasionar lesión o graves o la muerte, y anularán la garantía. Si se cae la pistola de aire comprimido, revise visualmente que la pistola funcione correctamente antes de volver a usarla. Si el cerrojo parece que se ha modificado algo, como por ejemplo que el gatillo está más corto o más débil, llame al Centro de Atención al Cliente de Crosman para obtener asistencia antes de volver a usar la pistola de aire comprimido.



- Mantenga todos los lubricantes a base de petróleo alejados de la boquilla de llenado. NO DEBE introducirlos en el depósito de presión alta.
- Aplique acetate para recámara con silicona Crosman (número de pieza RMCOIL) en la junta tórica del cañón cada 3 meses o luego de 500 disparos. Aplíquelo con un hisopo de algodón, tal como se muestra en la figura 8.
- Aplique una grasa EP (Extrema Presión) con molibdeno y grafito en el mecanismo del cerrojo deslizando cada 3 meses o luego de 500 disparos.

**ADVERTENCIA!** El uso de lubricantes a base de petróleo en el depósito de presión podría causar una explosión y dar lugar a lesiones personales.

**8. Mantenimiento de su pistola de aire comprimido**

- Con la baqueta, empuje el perdigón hacia el puerto de carga de perdigones (frente del cerrojo), quite y descarte el perdigón. No vuelva a usar el perdigón.
- Apunte la pistola de aire comprimido en una DIRECCIÓN SEGURA. Cierre, desactive el seguro ("OFF SAFE") y dispare.
- Active el seguro de la pistola de aire comprimido ("ON SAFE") (consulte la sección 2A).
- Si no puede desatascar la pistola de aire comprimido con este procedimiento, no realice ninguna otra acción. Crosman Corporation o una Estación de Servicio Autorizada desatacarán su pistola de aire comprimido (sin costo alguno durante el periodo cubierto por la garantía).

**NOTA:** El cerrojo debe estar montado y abierto para que el perdigón atascado despegue la recámara al ser expulsado por la baqueta (no se incluye). Es posible que se dañe el cañón si no usa una baqueta de limpieza del tamaño adecuado (empezando por la boca) (Fig. 7). Es posible que se dañe el cañón si no usa una baqueta de limpieza del tamaño adecuado. Con el cerrojo en la posición más retrasada, introduzca una baqueta (NO SE INCLUYE) del tamaño adecuado en el cañón y abra el cerrojo empujando la palanca de éste hacia arriba y tirando de ella completamente hacia atrás.

**ADVERTENCIA!** Para realizar este procedimiento coloque una baqueta de limpieza en el cañón de la pistola de aire comprimido cargada. Es de suma importancia que mientras realice este procedimiento, el seguro de la pistola de aire comprimido se encuentre activado ("ON SAFE"), que el cerrojo permanezca abierto y que su dedo se mantenga alejado del gatillo. De lo contrario, podría causar lesiones graves e incluso la muerte.

**ADVERTENCIA!** In this procedure you will put a cleaning rod down the barrel of a charged air pistol. It is extremely important that while you are doing this the air pistol be "ON SAFE", the bolt remains in open position and that your finger be kept away from the trigger. Failure to follow this warning may result in serious injury or death.

- Point the air pistol in a SAFE DIRECTION.
- Put the air pistol "ON SAFE" (see section 2A.)
- Open the bolt by pushing the bolt handle up and pulling it all the way back.
- With the bolt in the rearward position insert a ramrod (not included) of the proper size into the barrel (start at the muzzle). (Fig. 7) The barrel could be damaged if the proper sized cleaning rod is not used.

**NOTE:** The bolt must be cocked and open for the jammed pellet to clear the breech when it is pushed out by the ramrod. (not included)

- Using the ramrod push the pellet into the pellet loading port (forward of the bolt), remove and discard the pellet. **DO NOT** reuse pellet.
- Point the air pistol in a SAFE DIRECTION. Close the action, take "OFF SAFE" and fire.
- Put the air pistol "ON SAFE" (see section 2A.)
- If you are not able to unjam your air pistol by following this procedure, take no further action. Crosman Corporation or an Authorized Service Station will unjam your air pistol (at no cost during the warranty period).

**8. Maintaining Your Air pistol**

**ADVERTENCIA!** Use of petroleum-based lubricants in the pressure reservoir could result in an explosion resulting in personal injury.

- Keep all petroleum-based lubricants away from the fill nipple. They MUST NOT be introduced into the high pressure reservoir.
- Apply Crosman silicone chamber oil (part number RMCOIL) on the barrel o-ring every 3 months or 500 shots. Apply with a cotton swab as shown in Fig. 8.
- Apply a moly graphite EP (Extreme Pressure) grease to the sliding bolt mechanism every 3 months or 500 shots.



Fig 8

**DO NOT MODIFY OR ALTER YOUR AIR PISTOL.** Attempts to modify the air pistol in any way inconsistent with this manual may make your air pistol unsafe to use, cause serious injury or death, and will void the warranty. If you drop your air pistol, visually check to see that it works properly before you use it again. If anything seems changed, like a shorter or weaker trigger pull. Call Crosman customer service for assistance before using your air pistol again.

**ADVERTENCIA!** Do not attempt to repair the air pistol or to disassemble to correct an over fill or valve lock. Parts can fly from the air pistol at dangerous speeds when it is disassembled while pressurized.

**9. Changing the Bolt Direction**

The bolt direction on your BP2220 PCP pistol is capable of being changed to the opposite hand. The BP2220 is factory assembled with the bolt handle pointing to the right. Disassembly of the Breech and Barrel assembly from the Reservoir Tube assembly is required to access the parts contained within the Breech that facilitate the change to the opposite hand. Crosman Corporation recommends the use of an approved Service Station to perform the change. An approved Service Station may be found through [www.crosman.com](http://www.crosman.com) or by calling Customer Service at 1-800-724-7486.

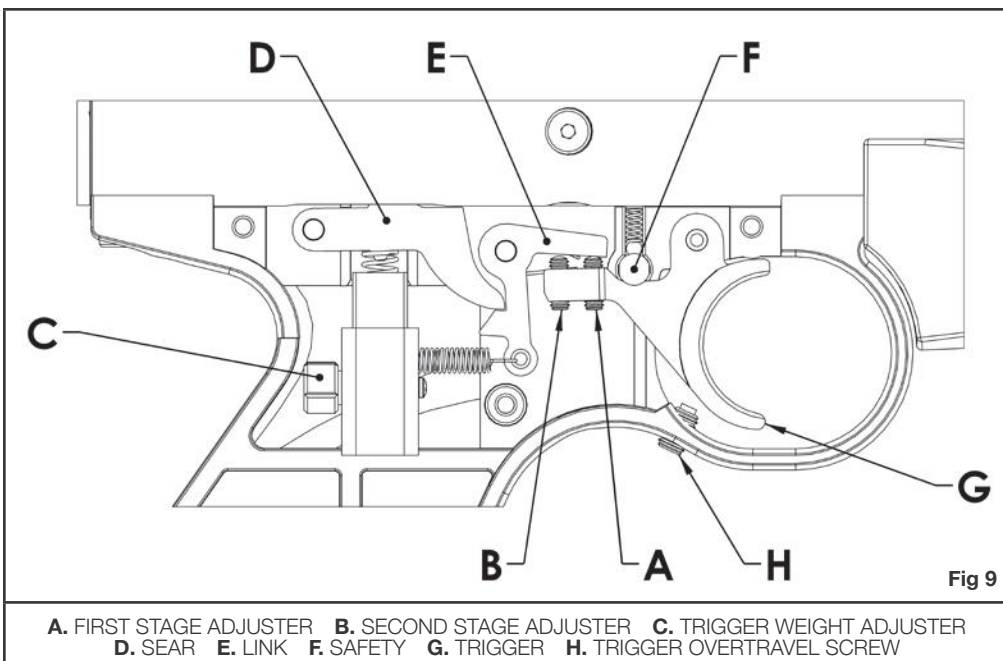
**10. Advanced Tuning Techniques**

**A. Adjusting the Trigger (Overview)**  
The Marauder pistol trigger assembly can be adjusted to achieve a variety of trigger profiles. It has been factory set for a two stage profile but can also be changed to a single stage. Unless you are experienced in making such adjustments, Crosman recommends that adjustments to factory settings be made only by a qualified gunsmith after reading all instructions.

**ADVERTENCIA!** Adjusting the trigger assembly can result in a light trigger pull and or decreased sear engagement that could make the gun more susceptible to discharge when dropped or jarred WITH OR WITHOUT THE SAFETY ENGAGED. Make only the adjustments identified in this manual.

**NOTE:** These adjustment features are for advanced shooters. Most shooters can use the factory settings and should not need to make modifications.

- Put the air pistol "ON SAFE", remove the clip and keep the air pistol pointed in a SAFE DIRECTION.
- Depressurize the air pistol (see section 3D).
- Remove the right side Grip Screw and Grip using a straight blade screw driver.



**A. FIRST STAGE ADJUSTER B. SECOND STAGE ADJUSTER C. TRIGGER WEIGHT ADJUSTER  
D. SEAR E. LINK F. SAFETY G. TRIGGER H. TRIGGER OVERTRAVEL SCREW**

**Trigger Pull**  
Locate the Trigger Weight Adjuster Screw (Fig. 9C). Viewed from the shooting vantage point, turn clockwise (Fig 10A) to increase trigger pull weight and counterclockwise to decrease trigger pull weight. This adjustment will not affect sear engagement.

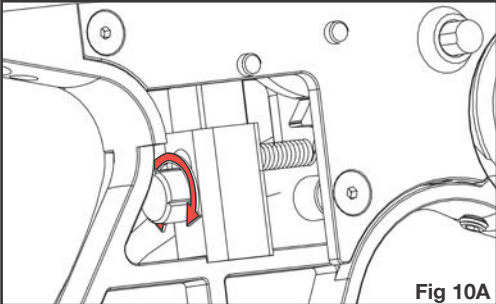
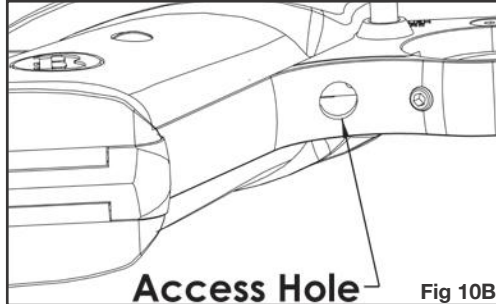


Fig 10A



**Access Hole** Fig 10B

**B. Two Stage Trigger Adjustment**

- **Trigger Stage Adjuster Screws:** Locate the stage adjustment screws access hole on the underside of the Grip Frame (Fig. 10B). Using a .050" Allen wrench for adjustment of screws (A) and (B), changes can be made to the position and length of first and second stages of the trigger motion. These adjustments could affect sear engagement, and therefore could allow the gun to fire when dropped or jarred.
- Screw (A) changes the first stage. Turning screw (A) clockwise will increase the length of the first stage and decrease the sear engagement. Turning counter clockwise will decrease the length of the first stage and increase the sear engagement.
- Screw (B) changes the second stage. Turning screw (B) clockwise will cause the second stage to occur sooner while turning counterclockwise will cause the second stage to occur later.
- Adjustment of screws (A) and (B) should be done in harmony with each other as they work together to create the trigger's profile. Start slowly to understand what each adjustment does and its relationship to the other.
- After adjusting your trigger, always check that the trigger and safety are functioning properly. If you are not sure if the trigger or safety is operating properly, take your gun to an experienced gunsmith.
- Replace the Grip and Grip screw.

**C. Single Stage Trigger Adjustment**

- **Trigger Stage Adjuster Screws:** Locate the stage adjustment screws access hole on the underside of the Grip Frame (Figure 10B).

- **Tornillos del ajustador de etapas de acceso de los tornillos de ajuste de etapas debajo del bastidor de la cacheta (Figura 10B):** Ubique el orificio de acceso de los tornillos de ajuste de etapas debajo del bastidor de la cacheta (Figura 10B).
- **Para crear un gatillo de una sola etapa,** ajuste el tornillo (A) en sentido horario hasta alcanzar el enganche deseadado del fiador. Al ajustar de esta forma el tornillo (B) y obtendrá la resistencia del gatillo más ligera posible en una sola etapa. También puede utilizar el tornillo (B) para crear un gatillo de una sola etapa, girándolo en sentido horario hasta alcanzar el enganche deseado del fiador. Se recomienda también desatornillar un poco el tornillo (A) girándolo en sentido antihorario para asegurarse de que no esté enganchado en ningún punto. La utilización de tal o cual tornillo para crear un gatillo de una sola etapa dependerá de las preferencias de cada persona.
- **Después de ajustar el gatillo,** siempre verifique que el gatillo y el seguro funcionen correctamente. Si no está seguro de que el gatillo o el seguro funcionen correctamente, lleve su arma a un armero experimentado.
- **Reemplace la cacheta y el tornillo de la cacheta.**

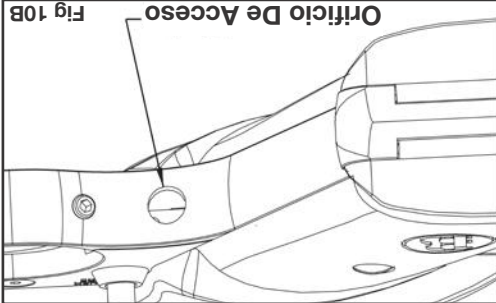


Fig 10A

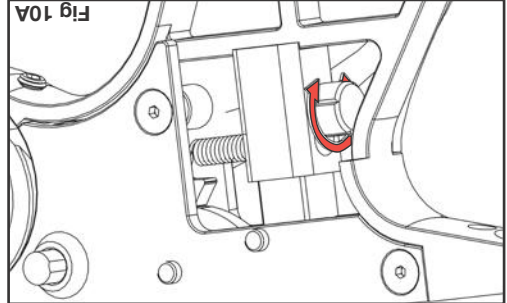
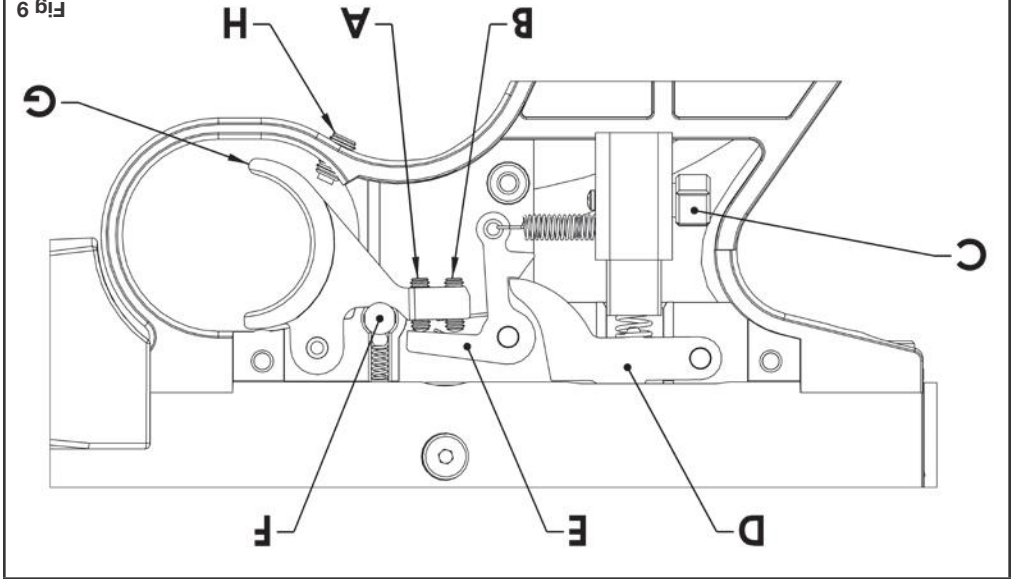


Fig 10B

**Resistencia del gatillo**

Encuentre el tornillo del ajustador del peso del gatillo (Fig. 9 C). Visto desde el punto de ventaja de tiro, gire el tornillo en sentido horario (Fig. 10A) para aumentar la fuerza de resistencia del gatillo y en sentido antihorario para reducir la fuerza de resistencia del gatillo. Este ajuste no afecta el enganche del fiador.



**A. AJUSTADOR DE LA PRIMERA ETAPA B. AJUSTADOR DE LA SEGUNDA ETAPA C. AJUSTADOR DEL PESO DEL GATILLO D. FADOR E. ESLABÓN F. SEGURO G. GATILLO H. TORNILLO DE EXCESO DE RECORRIDO DEL GATILLO**

- Para garantizar una acción precisa y consistente del gatillo, se ha incorporado un tornillo de fijación en el guardamonte para permitir que cada tirador ajuste el recorrido del gatillo según sus preferencias. Quitar el tornillo dará el máximo sobredesplazamiento y aumentará la precisión. Quitar el tornillo de fijación en sentido antihorario en incrementos de 1/2 vuelta hasta que el gatillo se deslice suavemente y se encuentre en la posición deseada. Los tiradores encontrarán su preferencia en alguna de las posiciones intermedias.
- Asegúrese de que la pistola de aire comprimido se encuentre descargada (sección 3D).
- Gire el tornillo de fijación (+) (tal como se observa en la figura 11, totalmente con una llave hexagonal (no se incluye).
- Monte el cerrojo empujando la palanca de este hacia arriba y tirando de ella completamente hacia atrás. Cierre el cerrojo y empuje hacia abajo la palanca del cerrojo para trabajar.
- Apunte la pistola de aire en una DIRECCIÓN SEGURA, desactive el seguro ("OFF SAFE") (sección 2B) y tire del gatillo. Si la pistola no se dispara, gire el tornillo de fijación en sentido antihorario en incrementos de 1/2 vuelta hasta que el gatillo se deslice suavemente y se encuentre en la posición deseada.
- **¡IMPORTANTE!** Gire 1/2 vuelta hasta que el gatillo se deslice suavemente y se encuentre en la posición deseada. Esto es importante para asegurar un funcionamiento correcto del gatillo.
- Active el seguro de la pistola de aire comprimido ("ON SAFE").



Fig 11

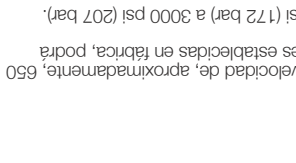


Fig 12



Fig 13

Presión de llenado	Pre carga del resorte del martillo	Recorrido del martillo
Menor	Aumentar, girar el ajustador hacia adentro (en sentido de las manecillas del reloj)	Disminuir, girar el percutor hacia adentro (en sentido de las manecillas del reloj)
Mayor	Aumentar, girar el ajustador hacia adentro (en sentido de las manecillas del reloj)	Disminuir, girar el percutor hacia adentro (en sentido de las manecillas del reloj)

**D. Mantenimiento del gatillo de la pistola Marauder**

El gatillo de la pistola Marauder está ensamblado con una grasa EP con molibdeno y grafito que debe durar años. En caso de que el gatillo se contamine con residuos y no esté funcionando correctamente, comuníquese con un armero calificado para que lo examine y haga las reparaciones o el mantenimiento correspondientes.

**E. Ajuste del exceso de recorrido del gatillo**

- Para garantizar una acción precisa y consistente del gatillo, se ha incorporado un tornillo de fijación en el guardamonte para permitir que cada tirador ajuste el recorrido del gatillo según sus preferencias. Quitar el tornillo dará el máximo sobredesplazamiento y aumentará la precisión. Quitar el tornillo de fijación en sentido antihorario en incrementos de 1/2 vuelta hasta que el gatillo se deslice suavemente y se encuentre en la posición deseada. Los tiradores encontrarán su preferencia en alguna de las posiciones intermedias.
- Asegúrese de que la pistola de aire comprimido se encuentre descargada (sección 3D).
- Gire el tornillo de fijación (+) (tal como se observa en la figura 11, totalmente con una llave hexagonal (no se incluye).
- Monte el cerrojo empujando la palanca de este hacia arriba y tirando de ella completamente hacia atrás. Cierre el cerrojo y empuje hacia abajo la palanca del cerrojo para trabajar.
- Apunte la pistola de aire en una DIRECCIÓN SEGURA, desactive el seguro ("OFF SAFE") (sección 2B) y tire del gatillo. Si la pistola no se dispara, gire el tornillo de fijación en sentido antihorario en incrementos de 1/2 vuelta hasta que el gatillo se deslice suavemente y se encuentre en la posición deseada.
- **¡IMPORTANTE!** Gire 1/2 vuelta hasta que el gatillo se deslice suavemente y se encuentre en la posición deseada. Esto es importante para asegurar un funcionamiento correcto del gatillo.
- Active el seguro de la pistola de aire comprimido ("ON SAFE").

**11. Ajuste de distintas presiones de llenado y velocidades**

- Un ajuste correcto de la BP2220 requiere del uso de un cronógrafo.
- La BP2220 fue configurada en fábrica para una presión de llenado de 2900 psi y una velocidad de, aproximadamente, 650 pies por segundo. Si, como el propietario de la pistola, desea alterar las configuraciones establecidas en fábrica, podrá hacerlo luego de leer cuidadosamente las instrucciones a continuación.
- La BP2220 ha sido afinada para funcionar con varias presiones de llenado, de 2500 psi (172 bar) a 3000 psi (207 bar).
- Esto se lleva a cabo mediante un ajustador de la precarga del resorte del martillo y la longitud de golpe del martillo. En cualquier caso, los ajustes modificarán la cantidad de energía que genera el martillo al golpear la válvula. Una presión de llenado más alta requiere más energía del martillo, mientras que una presión de llenado más baja requiere menos energía del martillo. Por lo general, una presión de llenado más alta requerirá menos disparos útiles de una carga determinada. Se recomienda siempre anotar la configuración al afinar la pistola de aire comprimido.

**A. Ajuste de precarga del resorte del martillo**

Al ajustar de precarga del resorte de martillo se puede acceder mediante el tapón trasero de la pistola de aire comprimido.

Para reducir la energía del martillo, gire el ajuste en sentido antihorario. Se recomienda siempre anotar la configuración al afinar la pistola de aire comprimido.

**B. Ajuste del golpe**

Se puede acceder al percutor mediante el ajuste de precarga del resorte del martillo, con una llave Allen de 1/8" (Figura 13). Al girar el percutor en sentido horario se acortará el golpe del martillo; al girarlo en sentido antihorario se prolongará el golpe. Un golpe largo proporcionará una mayor energía del martillo, mientras que un golpe corto brindará menos energía al martillo. Se puede ajustar el percutor hacia adentro hasta 12 revoluciones, aunque nunca se necesitan tantos giros.

El punto de inicio para presiones de llenado bajas comenzará con una tensión de precarga del resorte del martillo baja y con un golpe corto del martillo.

El punto de inicio para presiones de llenado altas requiere más tensión de precarga del resorte del martillo y un golpe más largo del martillo. Consulte el gráfico para conocer las combinaciones sugeridas para estos ajustes en base a la presión de llenado.

- For creating a single stage trigger, adjust screw (A) clockwise until the desired Sear engagement is attained. Adjusting screw (A) in this manner will eliminate engagement of screw (B) and will yield the lightest possible single stage trigger pull. Screw (B) can also be utilized to create single stage trigger by turning in clockwise until the desired Sear engagement is attained. It is advised to also turn Screw (A) out counter-clockwise a few turns to ensure it is no longer engaged at any point. Which screw is utilized to create the single stage trigger depends on the preference of the individual.
- After adjusting your trigger, always check that the trigger and safety are functioning properly. If you are not sure if the trigger or safety is operating properly, take your gun to an experienced gunsmith.
- Replace the Grip and Grip screw.

**D. Maintaining the Marauder Pistol Trigger**

- The Marauder pistol trigger is assembled with a moly graphite EP grease that should last for years. In the event your trigger becomes contaminated with debris and is not functioning properly, contact a qualified gunsmith to examine for repair or necessary maintenance.

**E. Adjusting the Trigger Over-travel**

- To ensure crisp, consistent action of the trigger, a set screw has been incorporated into the trigger guard to allow each shooter to set the trigger over-travel to their preference. Removing the screw will give the most over travel, tightening the screw all the way in will stop the trigger. Shooters will find their preference somewhere in between.
- Make sure the air pistol is unloaded (section 5A) and de-gassed (section 3D)
- Turn the set screw (H) as shown in Figure 11, all the way in with a hex wrench. (not included)
- Cock the bolt by pushing the bolt handle up and pulling it all the way back. Close the bolt and push the bolt handle down to lock.
- Point the air pistol in a SAFE DIRECTION, take "OFF SAFE" (section 2B) and pull the trigger. If the pistol does not fire, turn the set screw counter clockwise in 1/2 turn increments until it fires.



Fig 11

**IMPORTANT!** Turn an additional 1/2 turn counter clockwise. This is important to ensure proper operation of the trigger.

- Put the air pistol "ON SAFE".

**11. Adjusting for Various Fill Pressures and Velocities**

- Proper adjustment of the BP2220 requires use of a chronograph.
- The BP2220 has been factory set for a fill pressure of 2900 psi and velocity of approximately 700 fps. If you, as the owner, wish to alter the factory settings you should do so only after reading the following instructions carefully.
- The BP2220 is designed to be tuned to work at various fill pressures from 2500 psi (172 bar) up to 3000 psi (207 bar). This is done by adjustment of the hammer spring preload and hammer stroke length. In either case the adjustment changes the amount of energy the hammer generates when striking the valve. Higher fill pressures require more hammer energy while lower fill pressures require less hammer energy. Higher fill pressures will typically yield more usable shots from a given charge. It is advised to always record your settings when tuning your air pistol.

**A. Hammer Spring Preload Adjuster**

The hammer spring preload adjuster may be accessed through the rear plug on the reservoir tube with a 3/16" Allen wrench as shown in Figure 12. To increase hammer energy turn the preload adjuster clockwise up to 7 revolutions. This would be the case when starting from all the way back counter-clockwise.

**NOTE:** More revolutions will simply cause the adjuster to spin but will not yield any higher force. Increasing the preload will be required to facilitate use of higher fill pressure.



Fig 12

To lessen hammer energy turn the adjuster counterclockwise. It is advised to always record your settings when tuning your air pistol.

**B. Stroke Adjustment**

The striker can be accessed through the hammer spring preload adjuster using a 1/8" Allen wrench (Figure 13). Turning the striker clockwise will shorten the hammer stroke and turning counter clockwise will lengthen the stroke. A long stroke length will yield higher hammer energy while a short stroke length will yield lower hammer energy. The striker can be adjusted inward by up to 12 revolutions though this many turns should not be necessary.

- A starting point for low fill pressures would start with a low hammer spring preload tension and a shorter hammer stroke.
- A starting point for higher fill pressures will require more hammer spring preload tension and a longer hammer stroke. Refer to the chart below for suggested combinations of these adjustments based on fill pressure.



Fig 13

Fill Pressure	Hammer Spring Preload	Hammer Stroke
Higher	Increase, turn adjuster in (Clockwise)	Increase. Turn Striker out (Counter Clockwise)
Lower	Decrease, turn Adjuster out (Counter Clockwise)	Decrease. Turn Striker in (Clockwise)

CROSMAN es una marca comercial registrada de Crosman Corporation en los Estados Unidos.

En la medida en que cualquier disposición de esta garantía esté prohibida por las leyes federales, estatales o municipales, y que no pueda sustituir a dichas leyes, la disposición no será aplicada. Esta garantía de derechos específicos amparados por ley y es posible que usted tenga otros derechos, de acuerdo con las normas de cada estado.

EN LA MEDIDA EN QUE CUALQUIER DISPOSICIÓN DE ESTA GARANTÍA ESTÉ PROHIBIDA POR LAS LEYES FEDERALES, ESTATALES O MUNICIPALES, Y QUE NO PUEDA SUSTITUIR A DICHAS LEYES, LA DISPOSICIÓN NO SERÁ APLICADA. ESTA GARANTÍA DE DERECHOS ESPECÍFICOS AMPARADOS POR LEY Y ES POSIBLE QUE USTED TENGA OTROS DERECHOS, DE ACUERDO CON LAS NORMAS DE CADA ESTADO.

NO SE APLICARÁN LAS LIMITACIONES ANTES MENCIONADAS.

TODA GARANTÍA IMPLÍCITA, INCLUIDAS LAS GARANTÍAS IMPLÍCITAS DE APTITUD COMERCIAL Y ADECUACIÓN PARA UN FIN DETERMINADO, TIENE UNA VIGENCIA LIMITADA DE UN AÑO A PARTIR DE LA FECHA DE COMPRA MINORISTA. EN ALGUNOS ESTADOS NO SE PERMITEN LAS LIMITACIONES RESPECTO DE LA VIGENCIA DE LA GARANTÍA; EN TAL CASO, LA EXCLUSIÓN O LIMITACIÓN PREVIA NO SE APLICARÁ.

## GARANTÍAS IMPLÍCITAS

Cargos de transporte a la Estación de Servicio Autorizada en caso de un producto defectuoso. Daños ocasionados por abuso, modificación o negligencia en la realización del mantenimiento habitual (ver el Manual del usuario). Cualquier otro gasto, DAÑOS INCIDENTALES, DAÑOS INCIDENTALES O GASTOS INCIDENTALES, INCLUIDOS DAÑOS A LA PROPIEDAD, EN ALGUNOS ESTADOS NO SE PERMITE LA EXCLUSIÓN O LIMITACIÓN DE LOS DAÑOS INCIDENTALES O INDIRECTOS. EN TAL CASO, LA EXCLUSIÓN O LIMITACIÓN PREVIA NO SE APLICARÁ.

Clientes en los EE. UU.: Busque la estación de servicio más cercana (consulte [www.Crosman.com](http://www.Crosman.com) o llame al Centro de Atención al Cliente de Crosman al 800-724-7486 para obtener una lista de las estaciones). En la estación de servicio le darán los detalles sobre cómo proceder con el envío del artículo que debe ser reparado. Debe contactarse con la estación antes de enviar su producto.

Clientes del exterior: envíe el producto a su distribuidor más cercano. Si no conoce cuál es su distribuidor más cercano, llame al 585-657-6161 y solicite la asistencia del Departamento Internacional.

## CÓMO HACER EFECTIVA LA GARANTÍA

Piezas de repuesto y mano de obra. Cargos de transporte al consumidor para los productos reparados.

## ALCANCE DE LA COBERTURA

Este producto está garantizado durante un año a partir de la fecha de compra al por menor contra defectos de materiales y mano de obra; asimismo, esta garantía es transferible. Para registrar el número de serie de la pistola de aire comprimido devuelva el formulario de registro de la pistola. La garantía no está condicionada a la devolución de la tarjeta. Debe conservar el recibo de venta original como registro de la fecha de compra.

## GARANTÍA LIMITADA DE UN AÑO

Las Estaciones de Servicio Autorizadas de Crosman desasentarán su pistola de aire comprimido sin costo alguno durante el período cubierto por la garantía.

## UN SERVICIO ESPECIAL DE ATENCIÓN AL CLIENTE

Si necesita reparar su pistola de aire comprimido, le recomendamos llevarla o enviarla a su Estación de Servicio Autorizada especializada para ser reparada. NO INTENTE DESARMARLA! La pistola de aire comprimido requiere herramientas y accesorios especiales para ser reparada. Si la desarma o la modifica cualquier persona que no sea una Estación de Servicio Autorizada se anulará la garantía.

## SERVICIO DE REPARACIÓN

Mecanismo/acción	Capacidad	Fuente de energía	Calibre/Munición	Seguro
Acción del cerrojo	Cargador de 8 tiros	Aire comprimido	Ferdigón calibre .22	Cerrojo cruzado
Peso	Longitud	Cañón	Velocidad	
2,7 libras	18,0 pulgadas	estrado, agollitado y con corona	Ajustable, hasta 700 pies por segundo (en base a perdigon de grano de 14.3)	

## ESPECIFICACIONES

- Mantenga siempre activado el seguro de la pistola de aire comprimido hasta que esté listo para disparar.
- Siempre compruebe que el seguro de la pistola de aire comprimido esté activado ("ON SAFE") (consultar sección 2A) y que la pistola esté desocargada o al sacarla del sitio en donde se guarda.
- Mantenga siempre el dedo alejado del gatillo y fuera del guardamonte hasta que esté listo para disparar.
- Usted y quienes lo acompañen deberán usar siempre gafas de tiro para protegerse los ojos.
- Si sus lentes de lectura o para ver no son gafas de seguridad, asegúrese de usar gafas protectoras sobre sus lentes habituales.
- Use solamente perdigones calibre 0,177" (4,5 mm) en su pistola de aire comprimido. **NUNCA** reutilice una munición.
- No dispare hacia superficies duras o hacia la superficie del agua. El perdigon puede rebotar e impactar en alguien o algo que usted no tenga intención de impactar.
- Coloque el respatel en un lugar que sea seguro en caso de que no logre pegarle al respatel.
- Coloque el respatel en un lugar que sea seguro en caso de que no logre pegarle al respatel.
- Debe revisar el desgaste del respatel antes y después de cada uso. Todos los respatelos sufren desgaste y, con el tiempo, dejan de ser útiles. Reemplace su respatel si observa que la superficie está desgastada o dañada, o si rebota la munición.
- No intente desarmar, ni manipular indebidamente la pistola de aire comprimido. Acuda a una Estación de Servicio de Autorización de Centros de Reparación o a la modificación del funcionamiento de su pistola de aire comprimido de cualquier forma pueden ser prácticas inseguras y anularán la garantía.
- El uso de centros de reparación no autorizados o la modificación del funcionamiento de su pistola de aire comprimido da. El uso de centros de reparación no autorizados o la modificación del funcionamiento de su pistola de aire comprimido de cualquier forma pueden ser prácticas inseguras y anularán la garantía.
- Guarde la pistola de aire comprimido en un lugar seguro.
- Antes de guardar la pistola de aire comprimido, compruebe que no haya perdigones en la recámara y asegúrese de que la pistola esté desmontada (consultar la sección 9).
- Siempre que guarde la pistola de aire comprimido, verifique que tenga el seguro activado ("ON SAFE") (consultar la sección 2A).

## 12. Reviewing Safety

- **Never** point the air pistol at any person or at anything you do not intend to shoot.
- Always treat the air pistol as though it is loaded and with the same respect you would a firearm.
- Always aim in a SAFE DIRECTION. Always keep the muzzle of the air pistol pointed in a SAFE DIRECTION.
- Always keep the air pistol on safe until you are ready to shoot.
- Always check to see if the air pistol is "ON SAFE" (see section 2A) and unloaded when getting it from another person or from storage.
- Always keep your finger off the trigger and out of the trigger guard until ready to shoot.
- You and others with you should always wear shooting glasses to protect your eyes.
- If your reading, or prescription glasses, are not safety glasses, make sure you wear shooting glasses over your regular glasses.
- Use .22 caliber (5.5mm) pellets only in your air pistol. **NEVER** reuse ammunition.
- **DO NOT** shoot at hard surfaces or at the surface of water. The pellet may bounce off or ricochet and hit someone or something you had not intended to hit.
- Place the backstop in a location that will be safe should the backstop fail.
- Your backstop should be checked for wear before and after each use. All backstops are subject to wear and will eventually fail. Replace your backstop if the surface is worn or damaged or if a ricochet occurs.
- **DO NOT** attempt to disassemble or tamper with your air pistol. Use an Authorized Service Station. Using unauthorized repair centers or modifying the function of your air pistol in any way may be unsafe and will void your warranty.
- Store air pistol in a secure location.
- Before you store your air pistol, make sure there is no pellet in the chamber and make sure the gun is uncocked (see section 9).
- Store this air pistol charged with air to keep the valves closed against dirt.
- Whenever you store the air pistol, make sure it is "ON SAFE" (see section 2A.)

## SPECIFICATIONS

Mechanism/Action	Bolt Action	Weight	2.7 lbs.
Capacity	8 shot magazine	Length	18.0 Inches
Power source	Compressed Air	Barrel	Rifled Steel, Choked and Crowned
Caliber/Ammo	.22 Caliber Pellet	Velocity	Adjustable, up to 700 fps (based on 14.3 grain pellet)
Safety	Cross Bolt		

## REPAIR SERVICE

If your air pistol needs repair, we recommend you take or send it to your nearest Crosman Authorized Service Station. **DO NOT ATTEMPT TO DISASSEMBLE IT!** Your air pistol requires special tools and fixtures to repair it. Any disassembly or modification not performed by an Authorized Service Station voids the warranty.

## A SPECIAL CUSTOMER SERVICE

Crosman Authorized Service Stations will unjam your air pistol at no cost during the warranty period.

## LIMITED ONE YEAR WARRANTY

This product is warranted to the retail consumer for one year from date of retail purchase against defects in material and workmanship and is transferable. To register the serial number of your air pistol return the air pistol registration form. The warranty is not conditioned on the return of the card. You should retain the original sales receipt as record of date of purchase.

## WHAT IS COVERED

Replacement parts and labor. Transportation charges to consumer for repaired product.

## WHAT IS NOT COVERED

Transportation charges to Authorized Service Station for defective product. Damages caused by abuse, modification or failure to perform normal maintenance – see Owner's Manual. Any other expense. CONSEQUENTIAL DAMAGES, INCIDENTAL DAMAGES, OR INCIDENTAL EXPENSES INCLUDING DAMAGE TO PROPERTY. SOME STATES DO NOT ALLOW THE EXCLUSION OR LIMITATION OF INCIDENTAL OR CONSEQUENTIAL DAMAGES SO THE ABOVE LIMITATION OR EXCLUSION MAY NOT APPLY TO YOU.

## HOW TO OBTAIN WARRANTY PERFORMANCE

**U.S. Customers-** Locate nearest service station (see [www.Crosman.com](http://www.Crosman.com) or call Crosman customer service at 800-724-7486 for list of stations). The service station will give you details of how to proceed with sending the item in for repair. You must contact the station prior to shipping your product.

**International Customers-** Please return product to your nearest distributor. If you do not know your distributor, please call 585-657-6161 and ask for our International Department for assistance.

## IMPLIED WARRANTIES

ANY IMPLIED WARRANTIES INCLUDING THE IMPLIED WARRANTIES OF MERCHANTABILITY AND FITNESS FOR A PARTICULAR PURPOSE ARE LIMITED IN DURATION TO ONE YEAR FROM DATE OF RETAIL PURCHASE. SOME STATES DO NOT ALLOW LIMITATIONS ON HOW LONG AN IMPLIED WARRANTY LASTS SO THE ABOVE LIMITATIONS MAY NOT APPLY TO YOU.

To the extent any provision of this warranty is prohibited by federal, state or municipal law, which cannot be preempted, it shall not be applicable. This warranty gives you specific legal rights and you may also have other rights, which vary, from state to state.

CROSMAN is a registered trademark of Crosman Corporation in the United States.